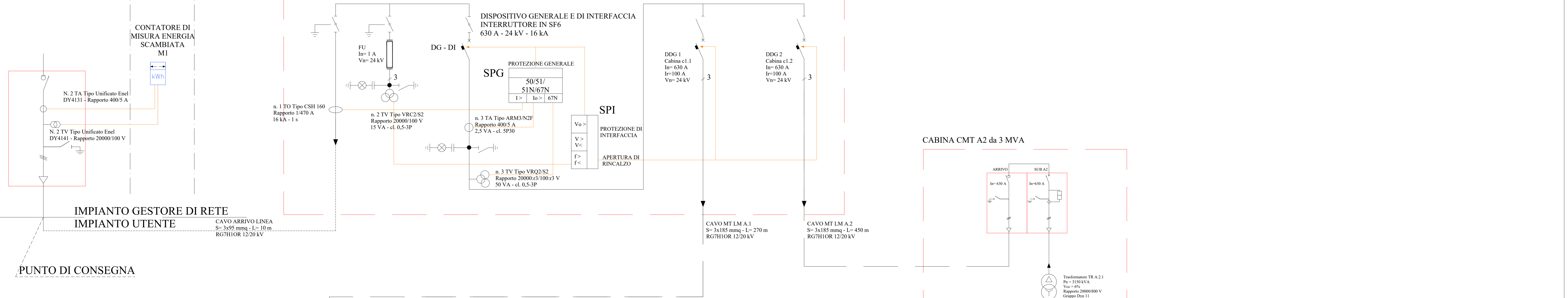


VANO GESTORE DI RETE

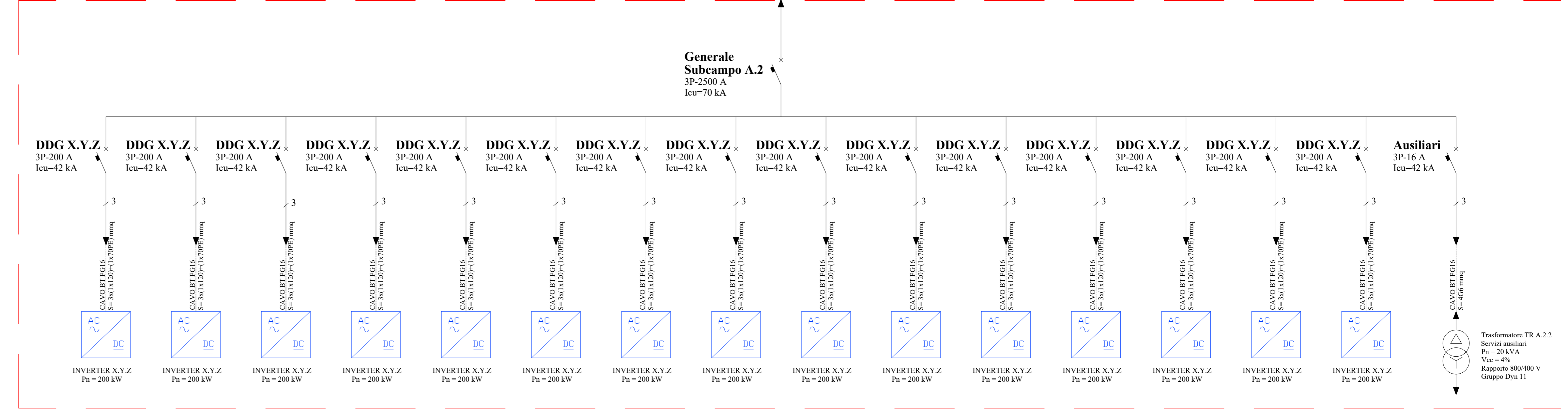
VANO MISURE

VANO UTENTE

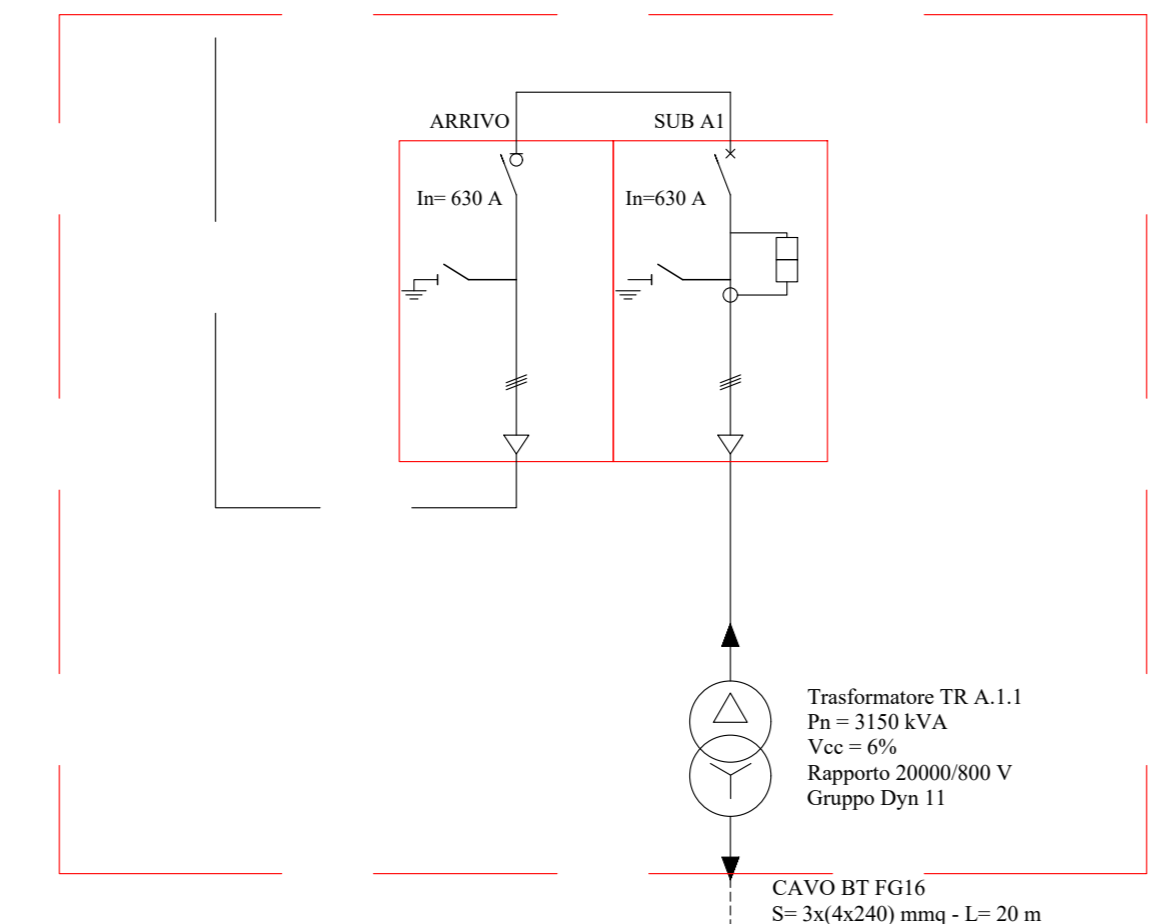
QUADRO MT CABINA DI CONSEGNA VANO UTENTE MT AREA A



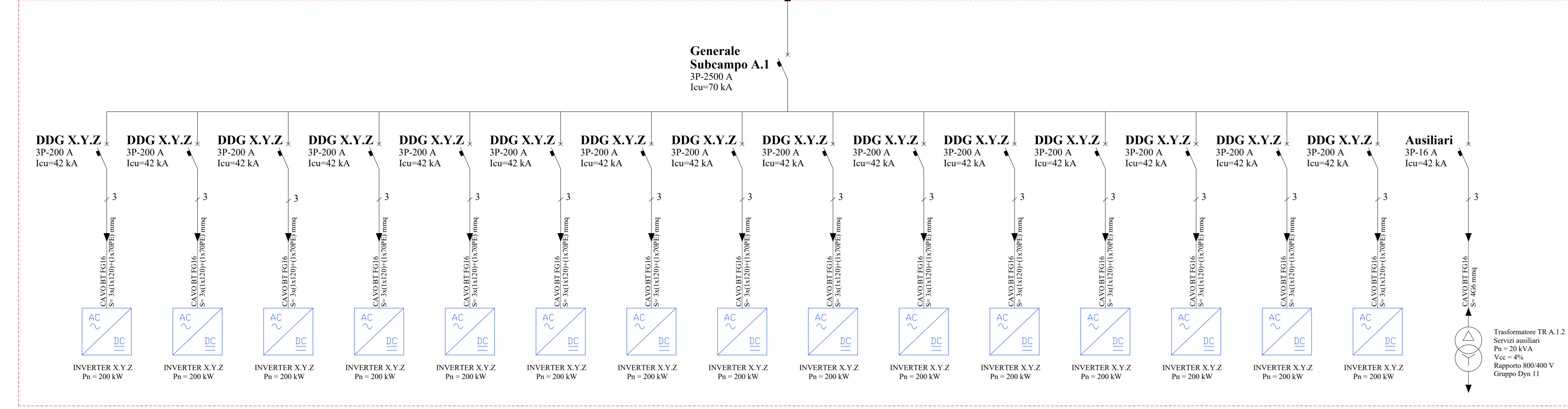
CABINA CLV A2 da 3 MVA



CABINA CMT A1 da 3 MVA



CABINA CLV A1 da 3 MVA



COMUNE DI TARANTO
 Provincia di Taranto
 Regione PUGLIA

PROGETTO DEFINITIVO

Nome Progetto / Project Name
Progetto per l'attuazione del P.N.R.R. Misura M2C2: Energia Rinnovabile: "LOTTO COSTITUITO DA n° 3 IMPIANTI AGRIVOLTAICI IN SINERGIA FRA PRODUZIONE ENERGETICA ED AGRICOLA NO-FOOD IN AREA S.I.N."
 Sito in agro di Taranto
 Potenza Elettrica: DC 21,97 MW - AC 17,85 kVA
 Denominazione Progetto: "ABATERESTA"

Titolo documento / Document title
SCHEMA ELETTRICO UNIFILARE AREA "A"

del Gruppo **Statkraft**

December 2022	Presentazione progetto	PL	GP
N. Data Revisione	Descrizione revisione	Preparato	Verificato
Consulenza / Advice		Codice Identificatore Elaborato	

Elaborato Grafico_12

Progettazione a cura:
SEROS INVEST ENERGY
 Ing. Pietro LICIGIANO
 Ing. Fernando APOLLONIO

scala Formato A0			
Comessa	Origine	Tip. documento	N. Progressivo
		EG	12
			0

Ing. Pietro LICIGIANO
 Ing. Fernando APOLLONIO

TUTTI I DIRITTI SONO RISERVATI - Questo documento è di proprietà esclusiva SEROS, che si riserva ogni diritto sulle stesse. Pertanto non può essere copiato, riprodotto, comunicato o divulgato ad altri o usato in qualsiasi maniera, nemmeno per fini sperimentali, senza autorizzazione scritta dell'autore.