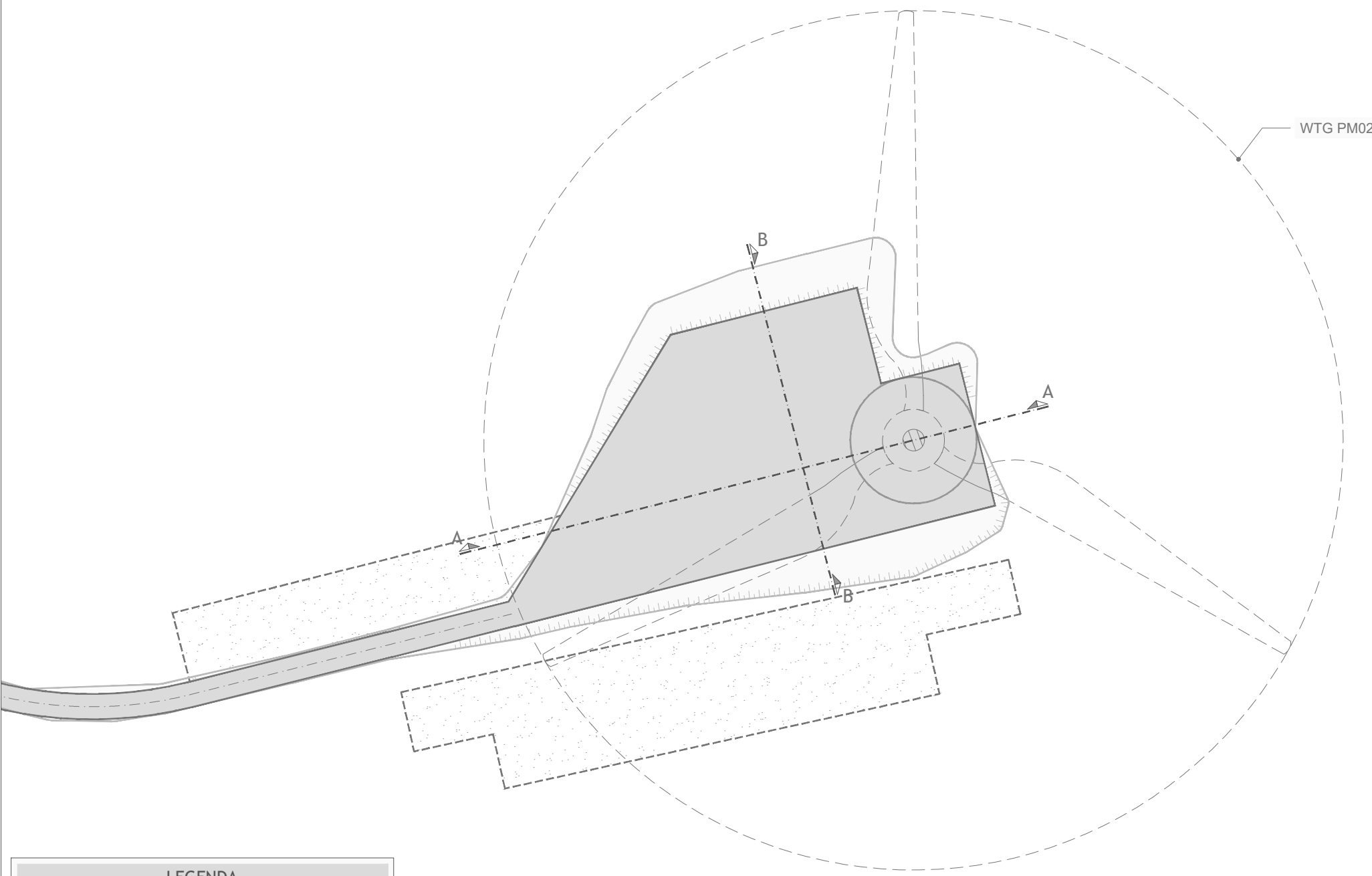


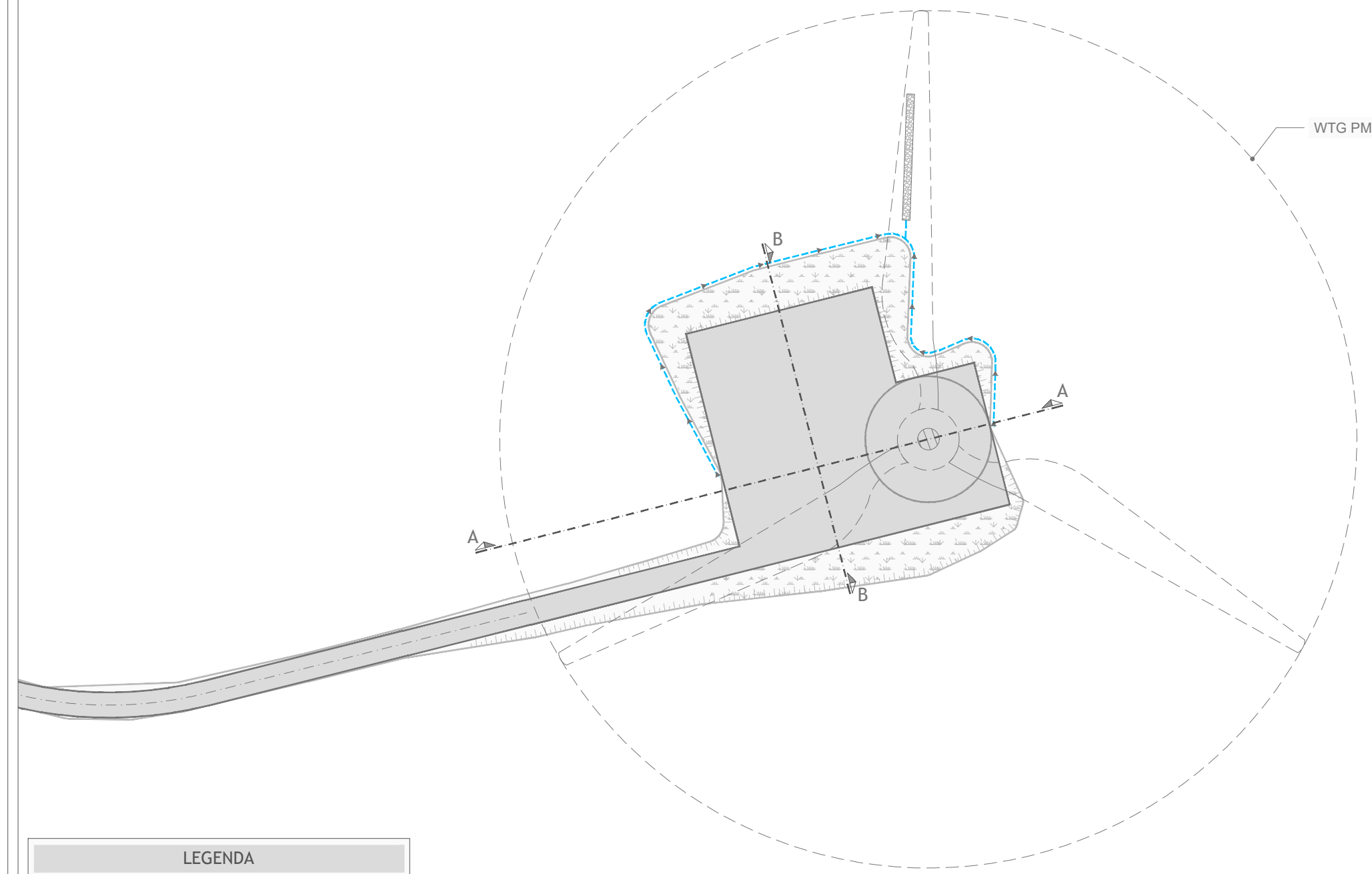
PLANIMETRIA - FASE DI CANTIERE
Scala 1:1.000



LEGENDA

- Aerogeneratore
- Piazzola e viabilità in fase di cantiere
- Area libera da ostacoli
- Area stoccaggio blade

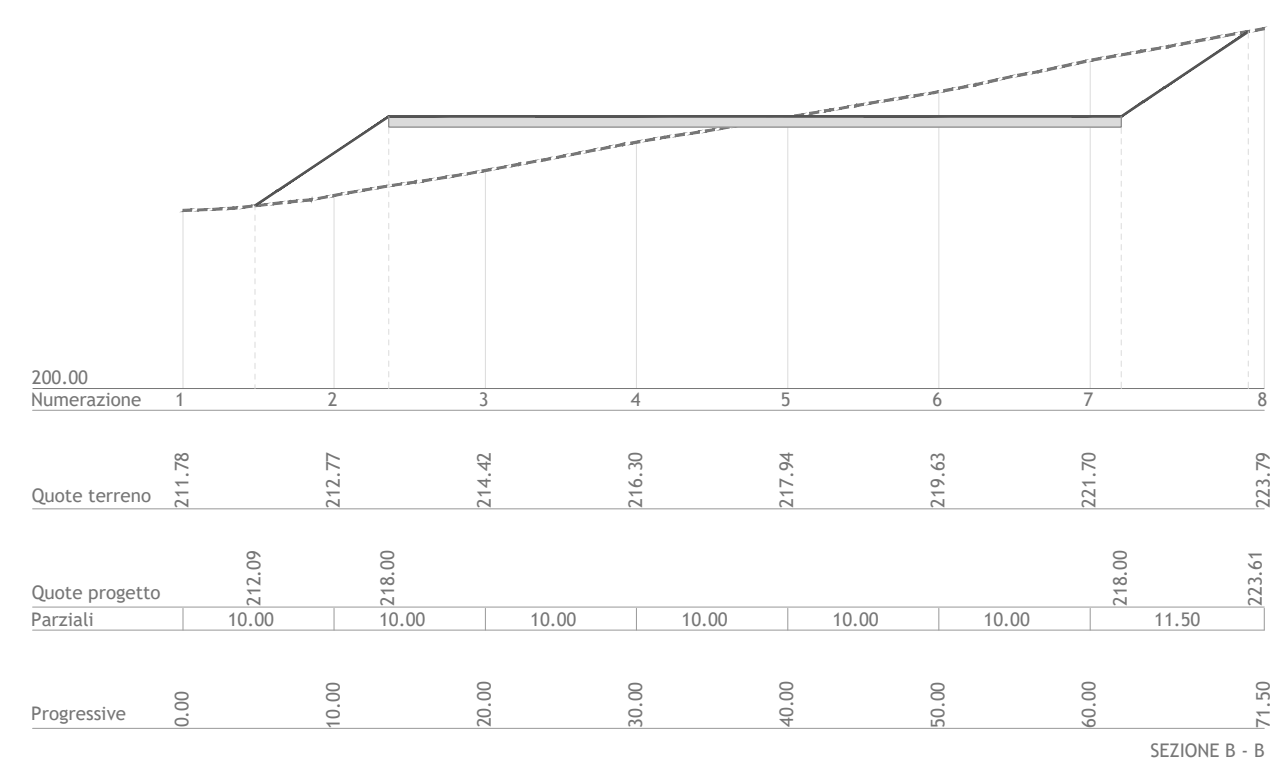
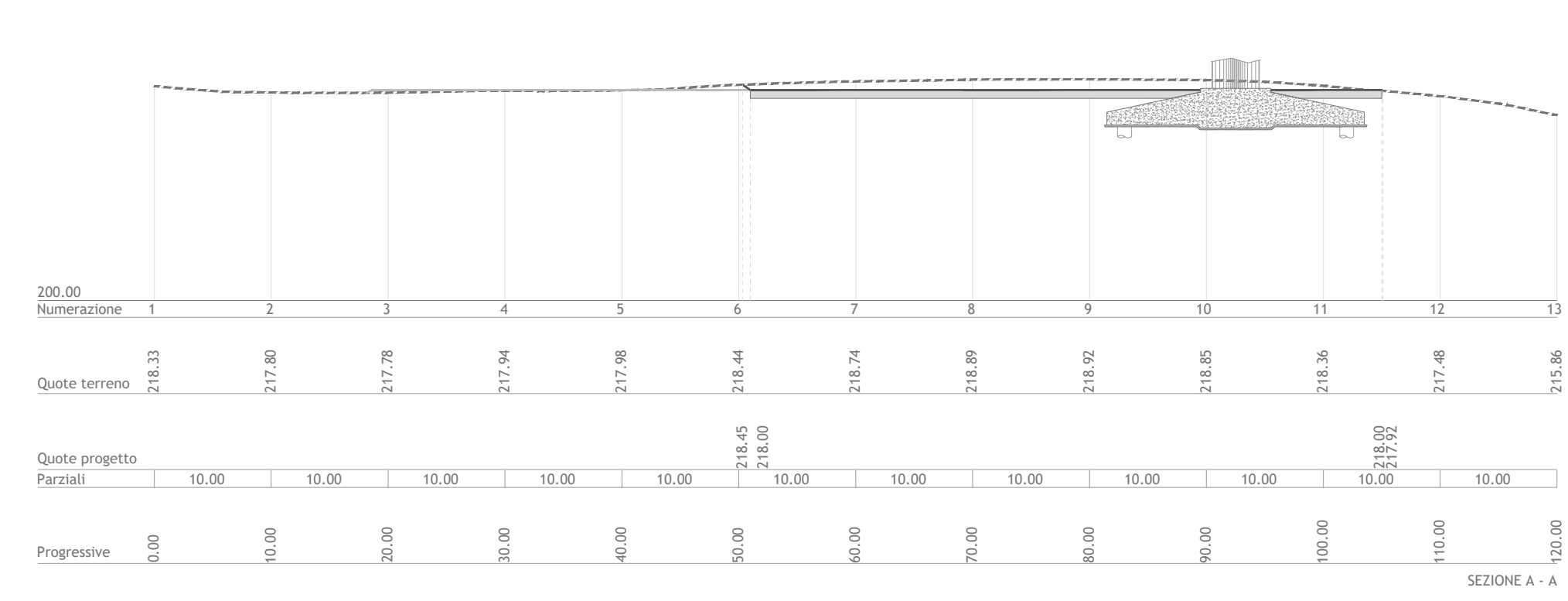
PLANIMETRIA - FASE DI ESERCIZIO
Scala 1:1.000



LEGENDA

- Aerogeneratore
- Piazzola e viabilità in fase di esercizio
- Canale di raccolta delle acque
- Trincea drenante
- Inerbimento scarpate

SEZIONI
Scala altezze 1:500
Scala lunghezze 1:500



LEGENDA

- LIVELLO PIANO CAMPAGNA ORIGINARIO E IN FASE DI DISMISSIONE
- LIVELLO SISTEMAZIONE IN FASE DI ESERCIZIO
- LIVELLO SISTEMAZIONE IN FASE DI CANTIERE

Regione Basilicata
Provincia di Matera
Comuni di Pomarico, Bernalda e Montescaglioso

Impianto per la produzione di energia elettrica da fonte eolica denominato "Lama di Palio", costituito da 9 (nove) aerogeneratori per una potenza nominale totale di 61,20 MW da realizzarsi nei Comuni di Pomarico e Montescaglioso con relative opere connesse ed infrastrutture indispensabili nei comuni di Pomarico, Bernalda e Montescaglioso

SEZIONI TRASVERSALI CORRENTI DI PROGETTO: WTG PM02

Scala	Formato Stampa	Numero documento
1:1.000 1:500	AZ+ Foglio 1 di 1	Commissa 2 2 4 3 1 3 Fase D Tipo doc. D Progr. doc. 0 2 7 1 Rev. 0 0

Proponente

FRI-EL
FRI-EL S.p.A.
Piazza della Rotonda 2
00186 Roma (RM)
fri-elspa@legalmail.it
P. Iva 01652230218
Cod. Fisc. 07321020153

PROGETTO DEFINITIVO

Elaborato
A.16.a.17.2

Progettazione

PROGETTO ENERGIA S.R.L.
Via Sierra 6 83031 Ariano Irpino (AV)
Tel. +39 0825 891313
www.progettoenergia.biz - info@progettoenergia.biz
SERVIZI DI INGEGNERIA INTEGRATI
INTEGRATED ENGINEERING SERVICES

Progettista

Sul presente elaborato sussiste il DIRITTO di PROPRIETA'. Qualsiasi utilizzo non preventivamente autorizzato sarà perseguito ai sensi della normativa vigente.

Rev.	Data	Descrizione revisione	Redatto	Controllato	Approvato
00	28.10.2022	EMISSIONE PER AUTORIZZAZIONE	M. PIZZULO	G. LO RUSSO	M. LO RUSSO