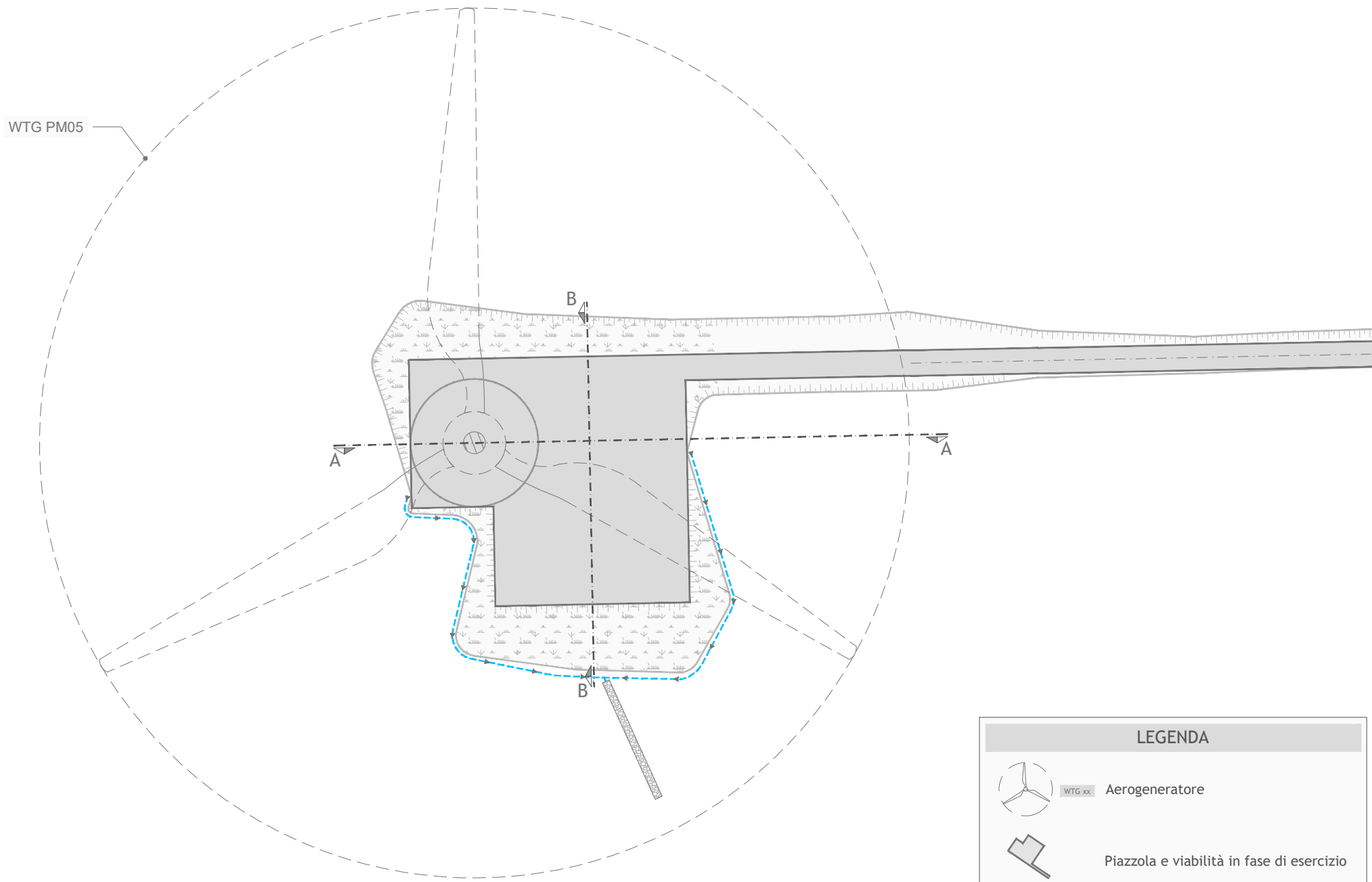
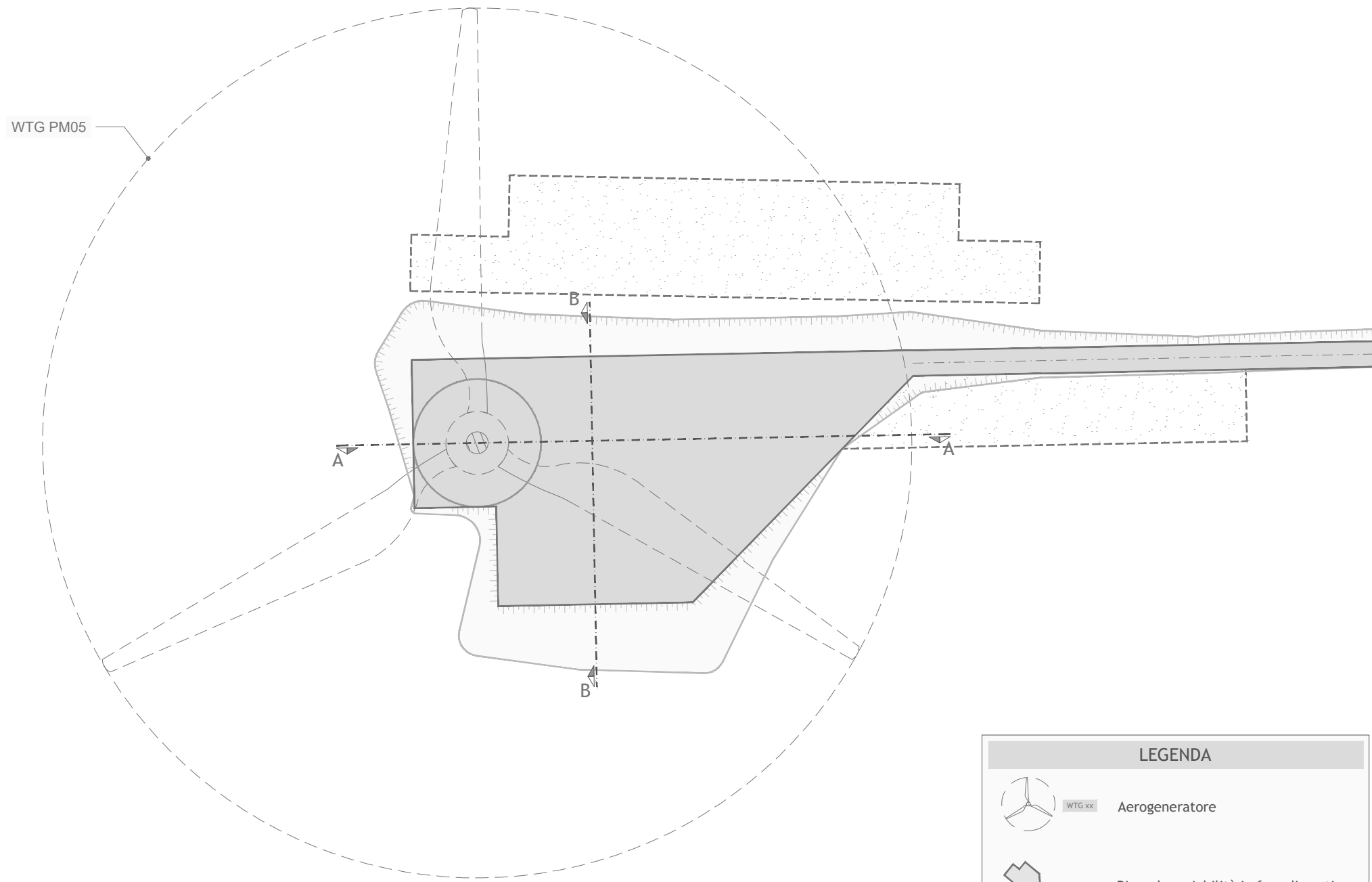
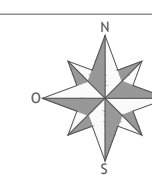
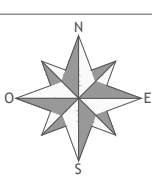


PLANIMETRIA - FASE DI CANTIERE  
Scala 1:1.000

PLANIMETRIA - FASE DI ESERCIZIO  
Scala 1:1.000



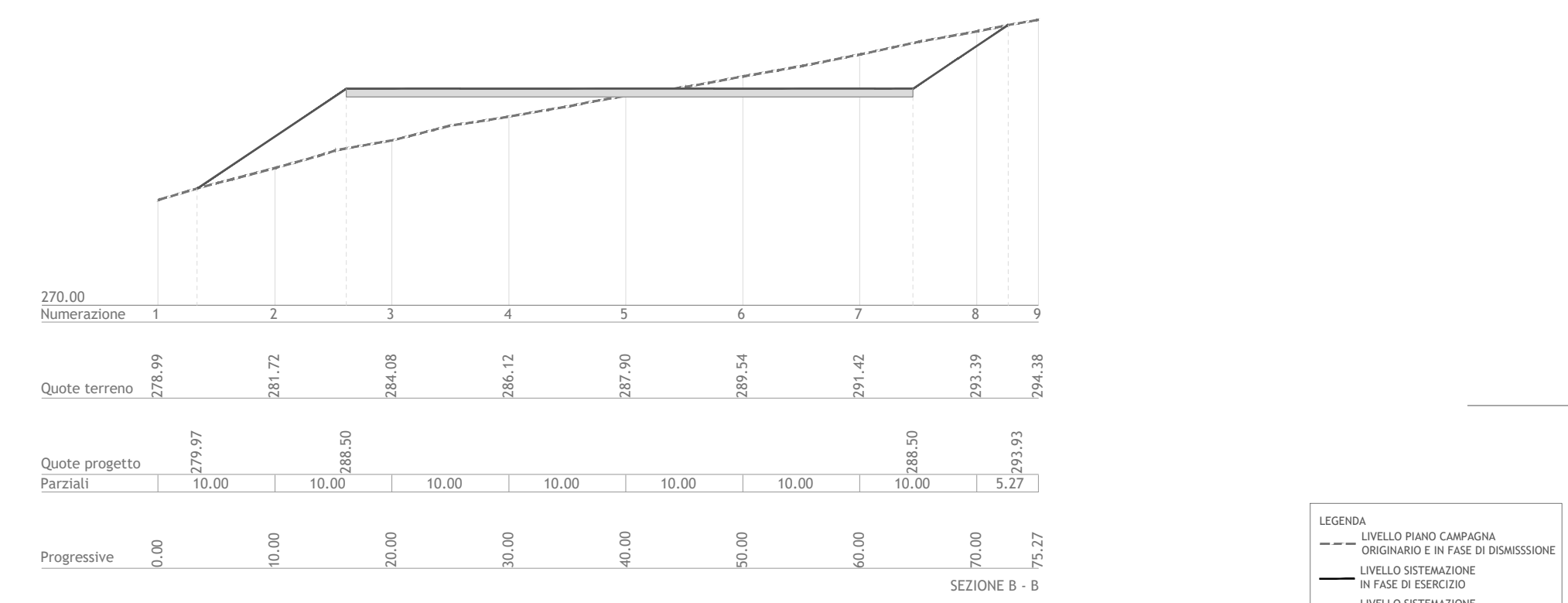
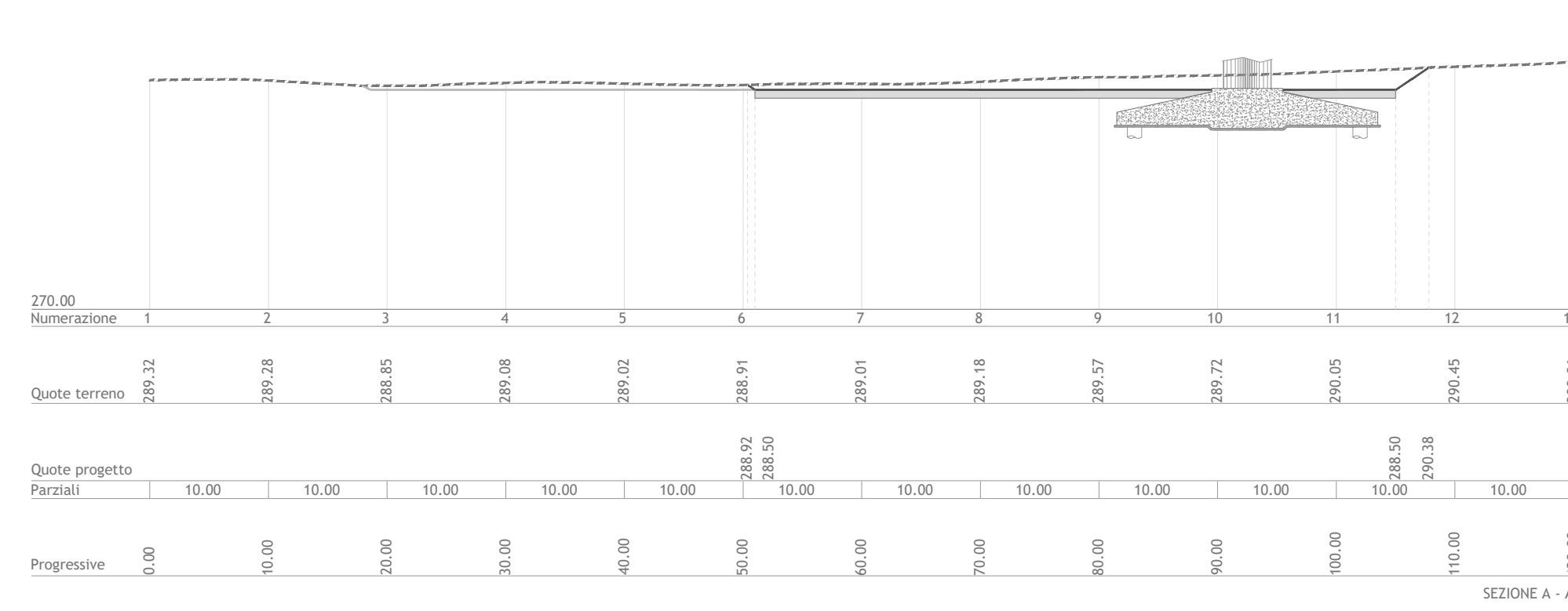
**LEGENDA**

- WTG PM05 Aerogeneratore
- Piazzola e viabilità in fase di cantiere
- Area libera da ostacoli
- Area stoccaggio blade

**LEGENDA**

- WTG PM05 Aerogeneratore
- Piazzola e viabilità in fase di esercizio
- Canale di raccolta delle acque
- Trincea drenante
- Inerbimento scarpate

SEZIONI  
Scala altezze 1:500  
Scala lunghezze 1:500



**LEGENDA**

- LIVELLO PIANO CAMPAGNA ORIGINARIO E IN FASE DI DISMISSIONE
- LIVELLO SISTEMAZIONE IN FASE DI ESERCIZIO
- LIVELLO SISTEMAZIONE IN FASE DI CANTIERE

Regione Basilicata  
Provincia di Matera  
Comuni di Pomarico, Bernalda e Montescaglioso

Impianto per la produzione di energia elettrica da fonte eolica denominato "Lama di Palio", costituito da 9 (nove) aerogeneratori per una potenza nominale totale di 61,20 MW da realizzarsi nei Comuni di Pomarico e Montescaglioso con relative opere connesse ed infrastrutture indispensabili nei comuni di Pomarico, Bernalda e Montescaglioso

SEZIONI TRASVERSALI CORRENTI DI PROGETTO: WTG PM05

Scala	Formato Stampa	Numero documento
1:1.000 1:500	AZ+	
	Foglio	Commissa
	1 di 1	2 2 4 3 1 3
		Fase
		D
		Tipo doc.
		D
		Progr. doc.
		0 2 7 4
		Rev.
		0 0

Proponente

**FRI-EL**

FRI-EL S.p.A.  
Piazza della Rotonda 2  
00186 Roma (RM)  
fri-elspa@legalmail.it  
P. Iva 01652230218  
Cod. Fisc. 07321020153

**PROGETTO DEFINITIVO**

Elaborato

A.16.a.17.5

Progettazione

**PROGETTO ENERGIA S.R.L.**

Via Sierra 6 83031 Ariano Irpino (AV)  
Tel. +39 0825 891313  
www.progettoenergia.biz - info@progettoenergia.biz

SERVIZI DI INGEGNERIA INTEGRATI  
INTEGRATED ENGINEERING SERVICES

Progettista

**MASSIMO LO RUSSO**  
ING. COL. N. 1555  
PROFESSIONALE

Sul presente elaborato sussiste il DIRITTO DI PROPRIETA'. Qualsiasi utilizzo non preventivamente autorizzato sarà perseguito ai sensi della normativa vigente.

Rev.	Data	Descrizione revisione	Redatto	Controllato	Approvato
00	28.10.2022	EMISSIONE PER AUTORIZZAZIONE	M. PIZZULO	G. LO RUSSO	M. LO RUSSO