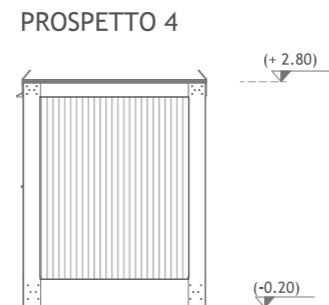
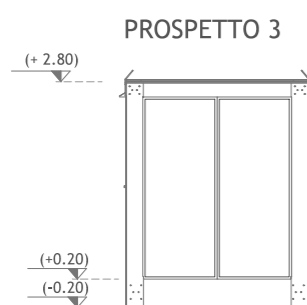
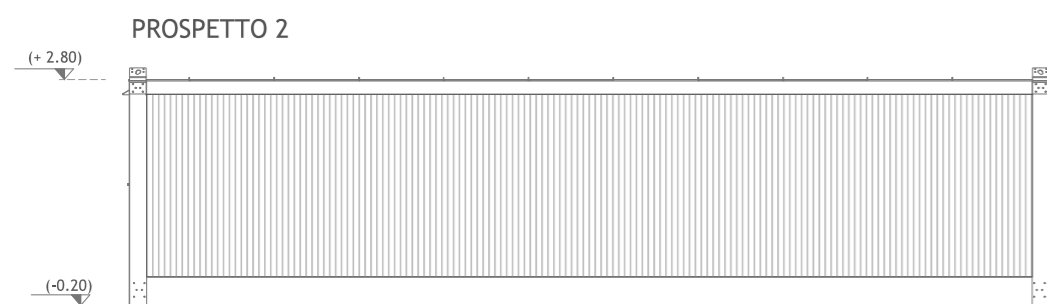
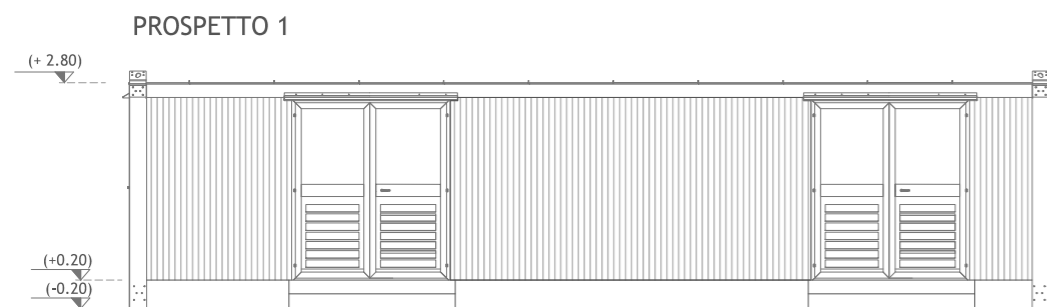
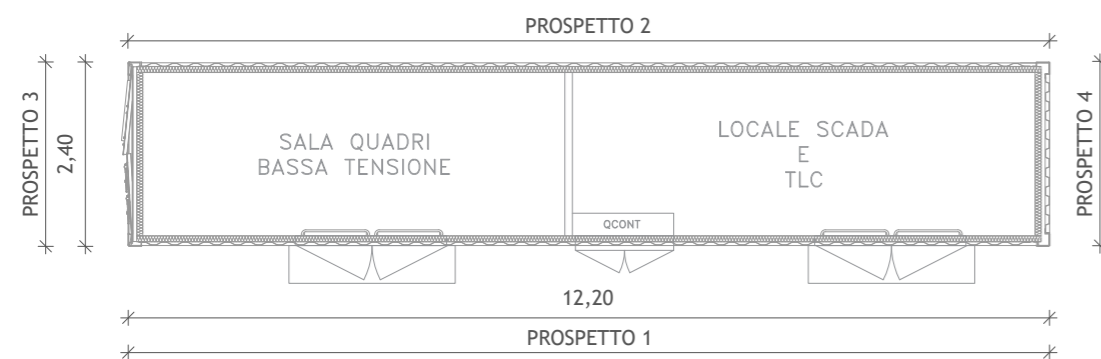
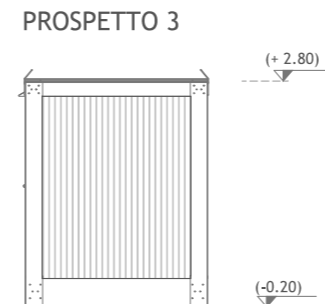
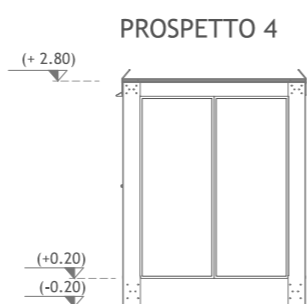
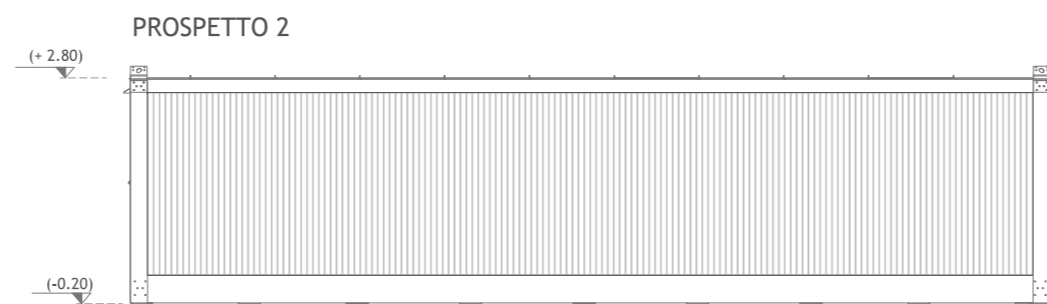
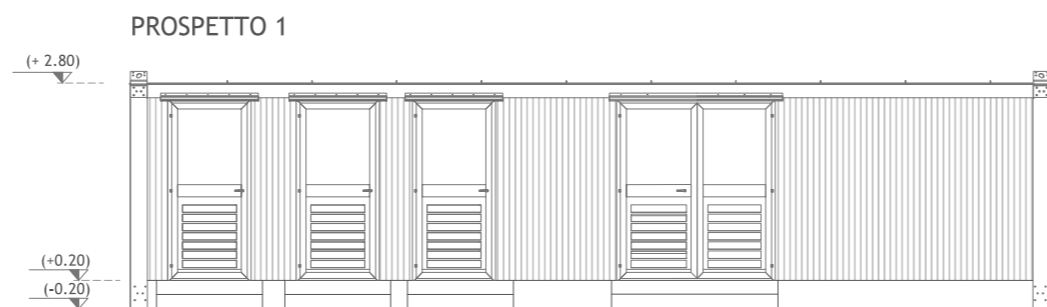
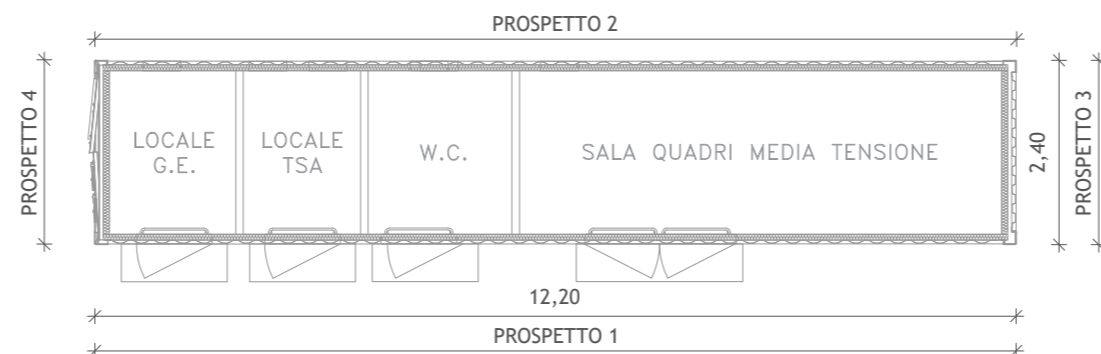


EDIFICIO BT + SCADA E TLC
Scala 1: 100



EDIFICIO QUADRI
Scala 1: 100



Regione Basilicata
Provincia di Matera
Comuni di Pomarico, Bernalda e Montescaglioso



Impianto per la produzione di energia elettrica da fonte eolica denominato "Lama di Palio", costituito da 9 (nove) aerogeneratori per una potenza nominale totale di 61,20 MW da realizzarsi nei Comuni di Pomarico e Montescaglioso con relative opere connesse ed infrastrutture indispensabili nei comuni di Pomarico, Bernalda e Montescaglioso

Titolo
DISEGNI ARCHITETTONICI CABINE ELETTRICHE E BOX PUNTO DI CONSEGNA
STAZIONE ELETTRICA DI UTENZA - DISEGNI ARCHITETTONICI EDIFICI

Scala	Formato Stampa	Numero documento
1:100	A3+	
	Foglio	Commissa
	1 di 1	2 2 4 3 1 3
		Fase
		D
		Tipo doc.
		D
		Progr. doc.
		0 3 6 9
		Rev.
		0 0

Proponente
FRI-EL
FRI-EL S.p.A.
Piazza della Rotonda 2
00186 Roma (RM)
fri-elspa@legalmail.it
P. Iva 01652230218
Cod. Fisc. 07321020153

PROGETTO DEFINITIVO

Elaborato
A.16.b.9.4.

Progettazione
PROGETTO ENERGIA
PROGETTO ENERGIA S.R.L.
Via Serra 8 83031 Ariano Irpino (AV)
Tel. +39 0825 891313
www.progettoenergia.biz - info@progettoenergia.biz
SERVIZI DI INGEGNERIA INTEGRATI
INTEGRATED ENGINEERING SERVICES



Sul presente elaborato sussiste il DIRITTO DI PROPRIETA'. Qualsiasi utilizzo non preventivamente autorizzato sarà perseguito ai sensi della normativa vigente.

Rev.	Data	Descrizione revisione	Redatto	Controllato	Approvato
00	28.10.2022	EMMISSIONE PER AUTORIZZAZIONE	L. CONTE	A. CATALDO	M. LO RUSSO