



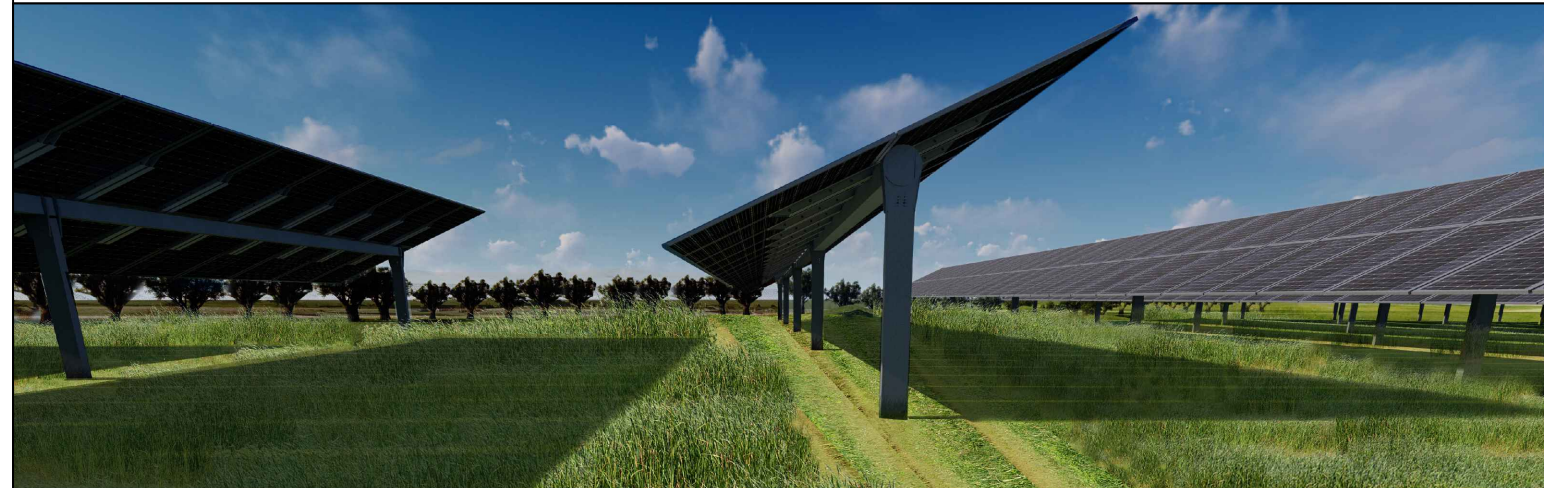
REGIONE MOLISE
 PROVINCIA DI CAMPOBASSO
 COMUNE DI MONTENERO DI BISACCIA



PROGETTO DELL'IMPIANTO SOLARE AGRIFOTOVOLTAICO E DELLE RELATIVE OPERE DI CONNESSIONE
 DA REALIZZARE NEL COMUNE DI MONTENERO DI BISACCIA (CB) IN LOCALITÀ GRUGNALE
 FOGLIO 29 P.LLE 36, 159, FOGLIO 30 P.LLE 51, 54, 59, 60, FOGLIO 32 P.LLE 13, 38, 109, 111, 114, 110,
 112, 113, 125, 132, 134, 12, 47, 136 E FOGLIO 33 P.LLE 8, 9, 10, 11, 47, 50.
 POTENZA DEL GENERATORE PARI A 31.914,68 kWp
 DENOMINATO "MONTENERO DI BISACCIA"

PROGETTO DEFINITIVO

PARTICOLARI COSTRUTTIVI TRACKER



livello prog.	Cod.	tipo doc.	N° elaborato	N° foglio	Tot. fogli	NOME FILE	DATA	SCALA
PD	202100524		C10			MDB2022_C10	21/10/2022	

REVISIONI

REV.	DATA	DESCRIZIONE	ESEGUITO	VERIFICATO	APPROVATO

PROPONENTE:
 ASTEROPE SOL S.R.L.
 Via Mercato 3, 20121 Milano (MI)



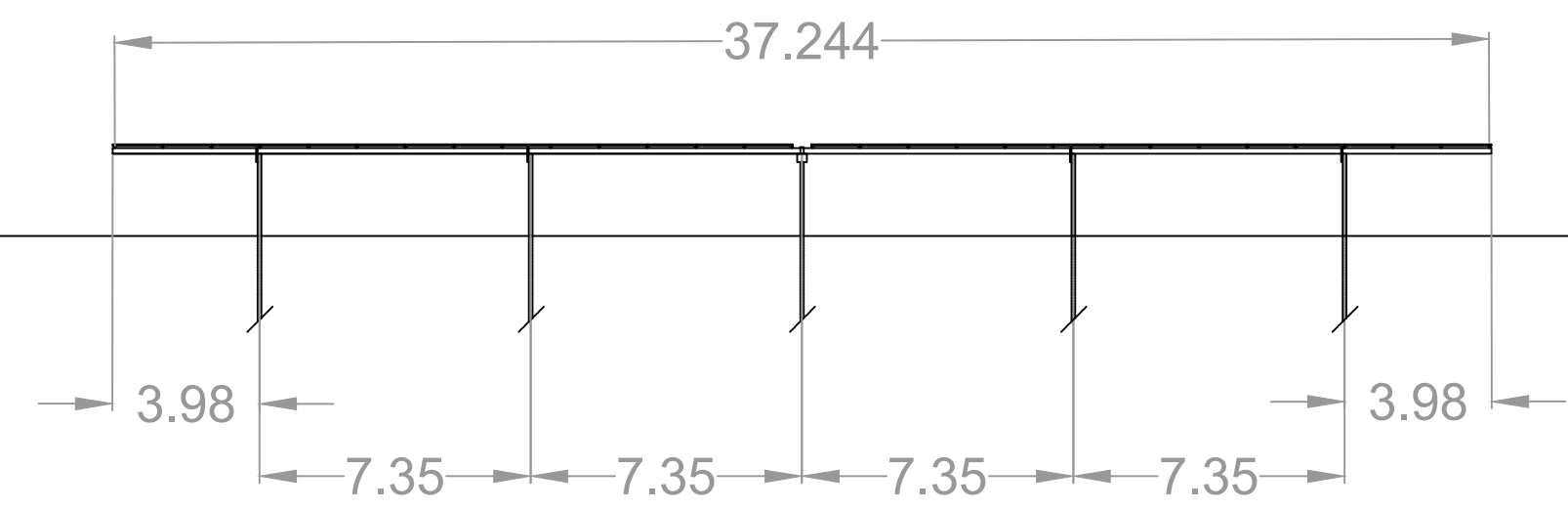
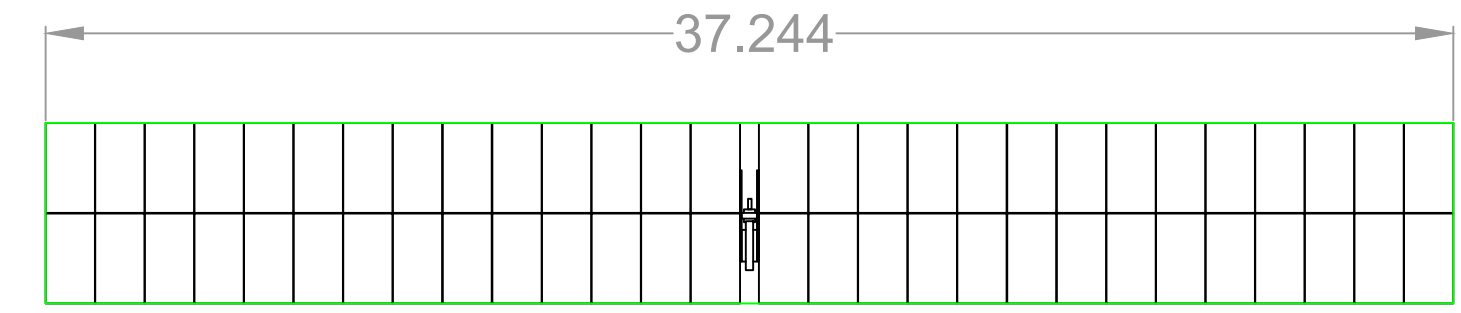
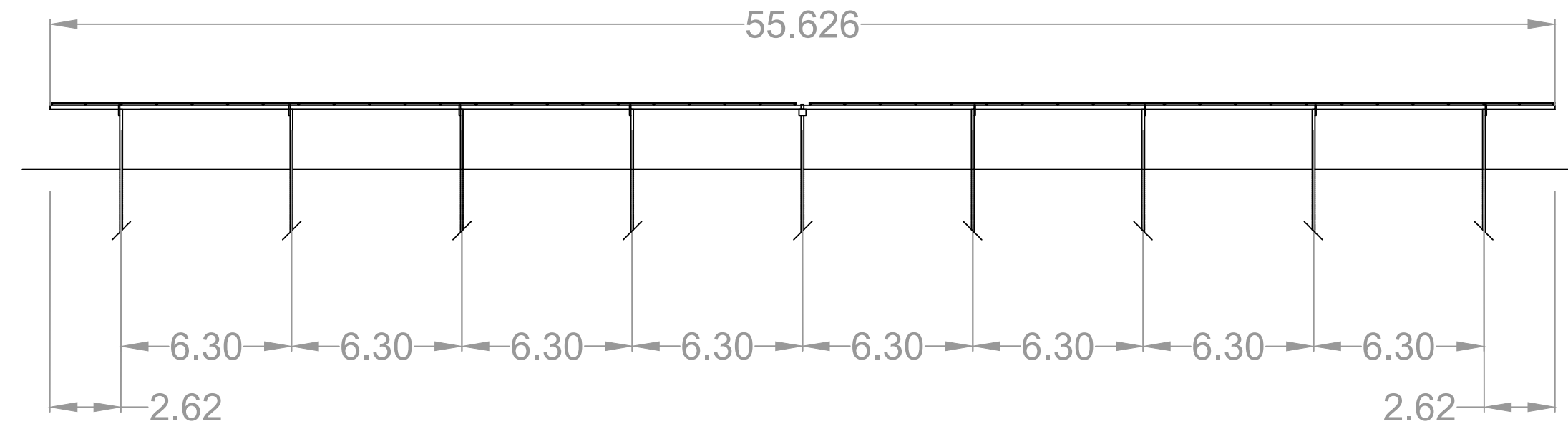
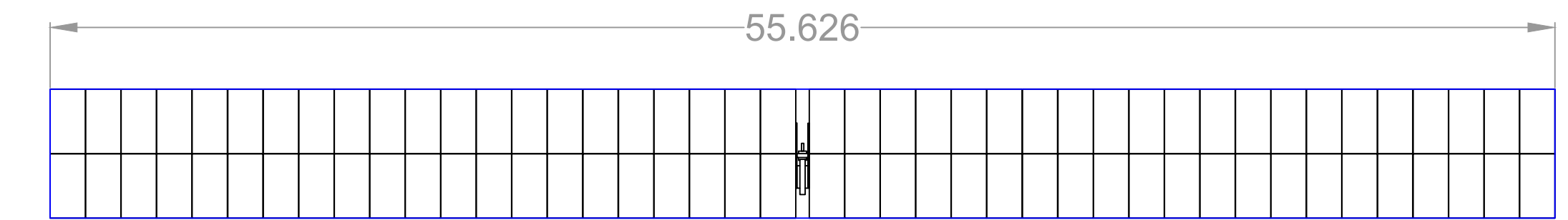
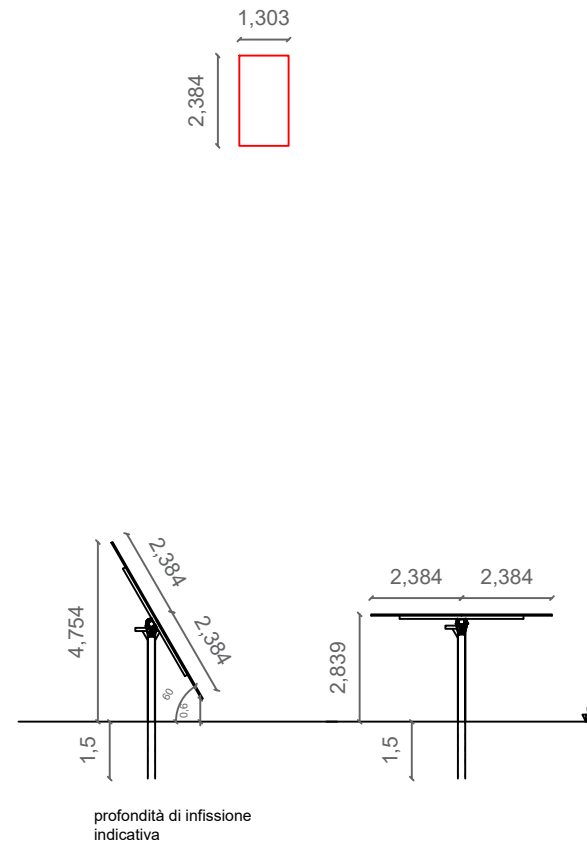
TIMBRO ENTE

PROGETTAZIONE:



Ing. D. Siracusa
 Ing. A. Costantino
 Ing. C. Chiaruzzi
 Ing. G. Schillaci
 Ing. G. Buffa
 Ing. M.C. Musca

Arch. M. Gullo
 Arch. S. Martorana
 Arch. F. G. Mazzola
 Arch. A. Calandrino
 Arch. G. Vella



ELECTRICAL DATA (STC)

	5%	10%	20%
BiHiKu7 665MB-AG Bifacial Gain	5%	10%	20%
Nominal Max. Power - Pmax (Wp)	665	698	732
Maximum Power Voltage-Vmpp (V)	38.5	38.5	38.5
Maximum Power Current - Imp (A)	17.28	18.14	19.02
Open Circuit Voltage - Voc (V)	45.6	45.6	45.6
Short Circuit Current - Isc (A)	18.51	19.44	20.36
Module Efficiency (%)	21.4%	22.5%	23.6%

ELECTRICAL DATA (NMOT)

Peak Power - Pmax (Wp)	499
Maximum Power Voltage-Vmpp (V)	36.1
Maximum Power Current - Imp (A)	13.83
Open Circuit Voltage - Voc (V)	43.1
Short Circuit Current - Isc (A)	14.93
NMOT: Irradiance at 800 W/m ² , Ambient temperature 20°, Wind Speed 1 m/s	

MECHANICAL DATA

Cell Type	Mono-crystalline
Cell Arrangement	132 [2 x (11 x 6)]
Dimensions	2384 x 1303 x 35 mm (93.9 x 51.3 x 1.38 in)
Weight	37.9 kg (83.6 lbs)
Front Glass	2.0 mm heat strengthened glass with anti-reflective coating
Back Glass	2.0 mm heat strengthened glass
Frame	Anodized aluminium alloy
J-Box	IP68, 3 bypass diodes
Cable	4.0 mm ² (IEC), 10 AWG (UL)
Cable Length (Including Connector)	460 mm (18.1 in) (+) / 340 mm (13.4 in) (-) or customized length*
Connector	T4 series or MC4-EVO2
Per Pallet	31 pieces
Per Container (40' HQ)	527 pieces or 465 pieces (only for US)