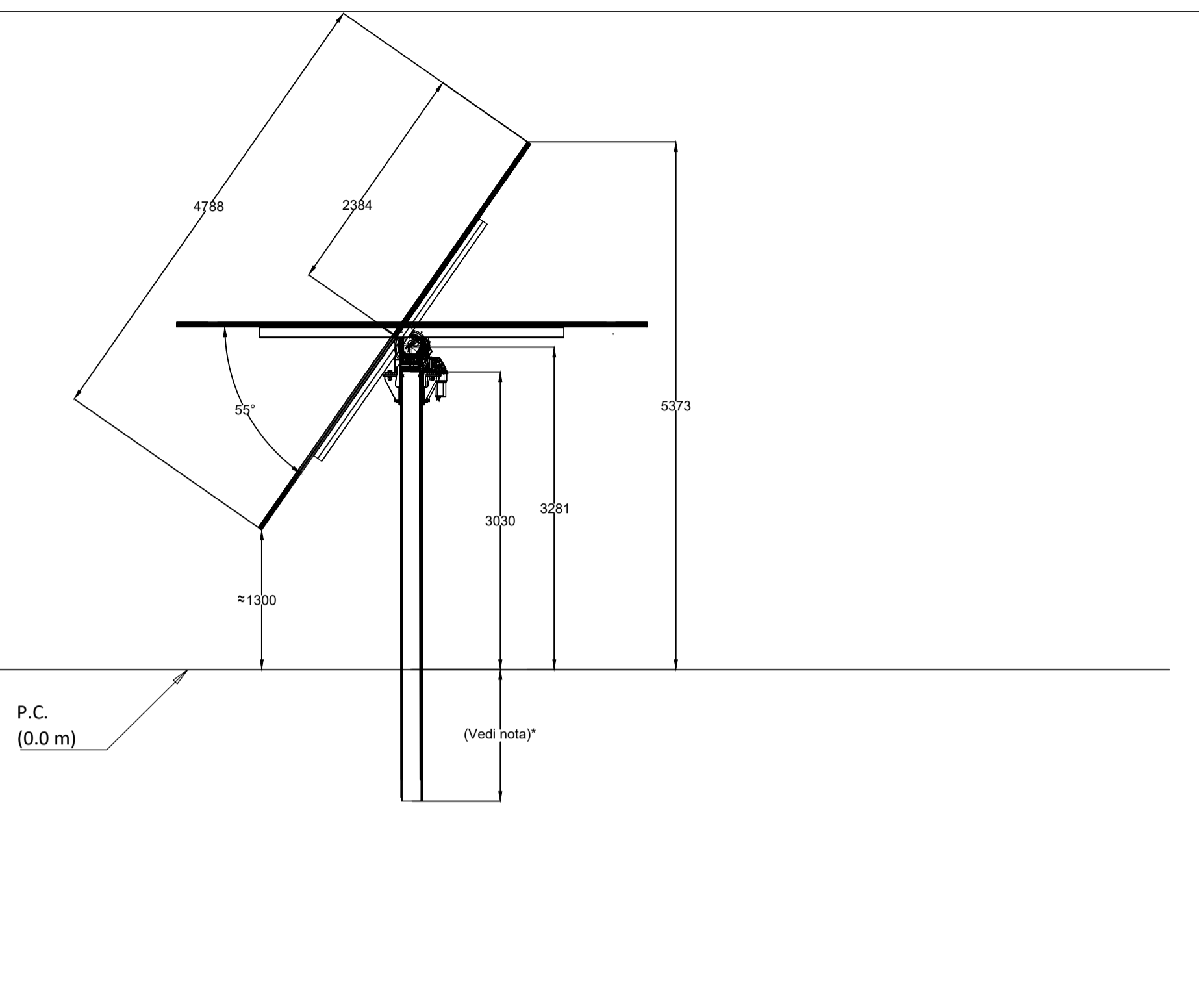


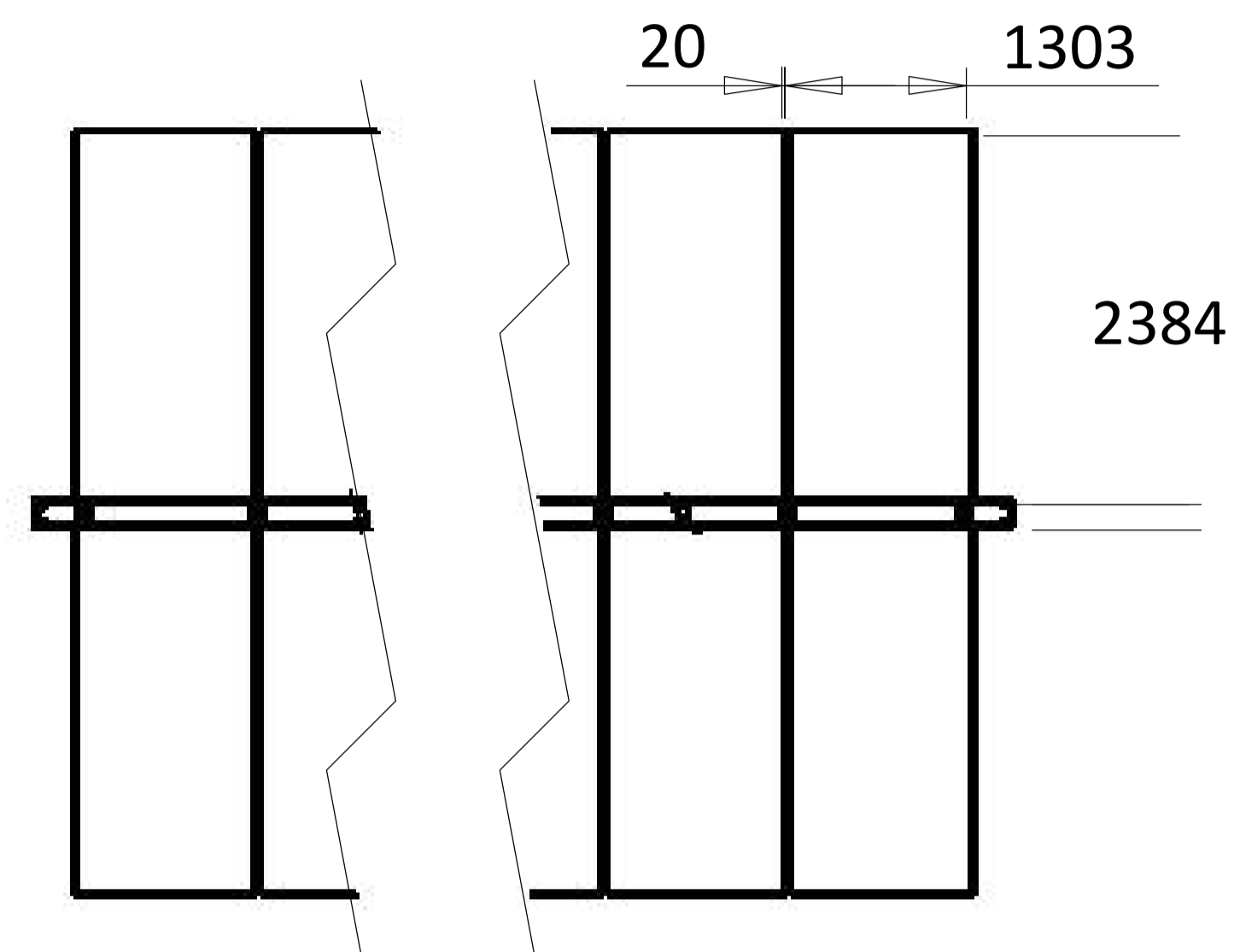
# DISEGNI DELLE STRUTTURE DI SOSTEGNO E DELLE OPERE DI FONDAZIONE - STRUTTURA 2x15

Scala 1:50

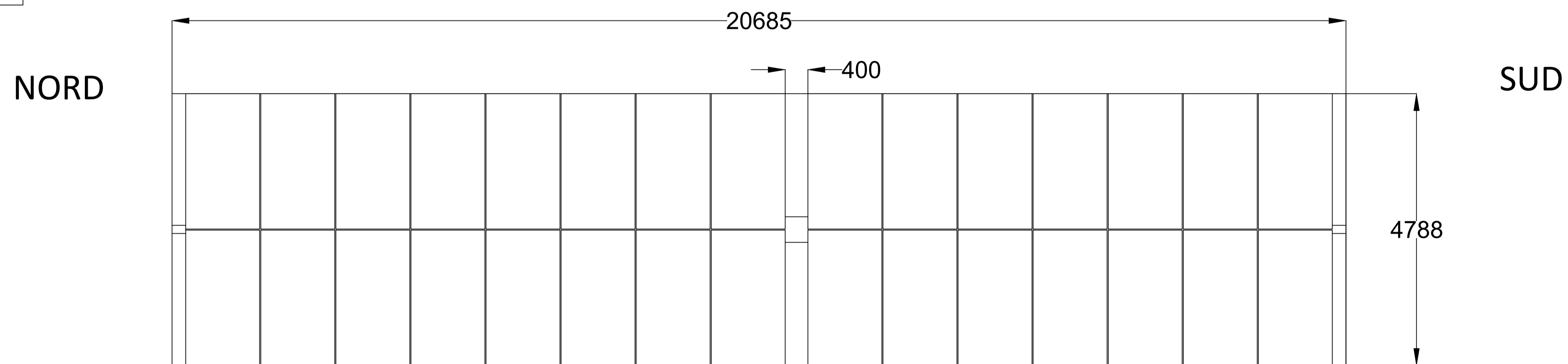


Scala 1:20

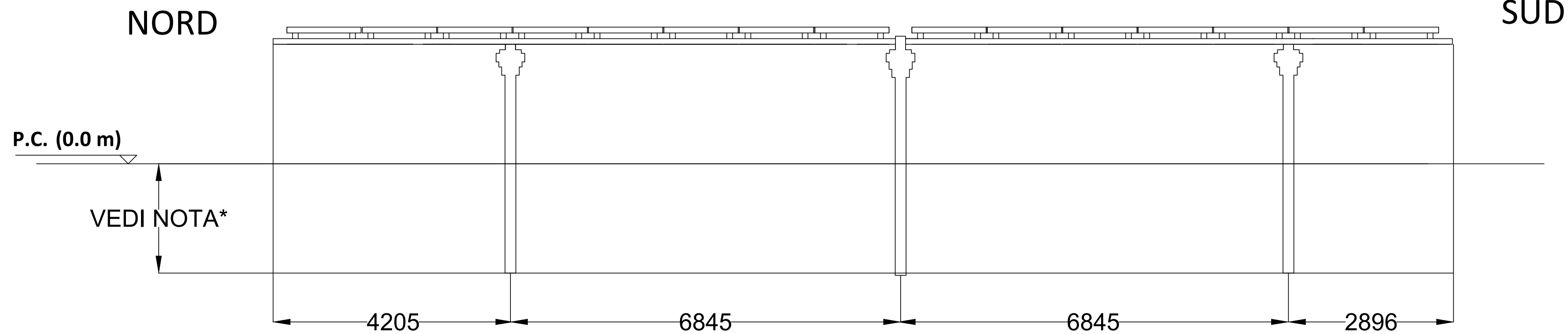
Spaziatura tra i moduli



Scala 1:50




Tracker at 0° tilt angle (posizione orizzontale)



## NOTE

\* Le dimensioni indicate saranno validate in una fase successiva del progetto in base ai parametri geotecnici del terreno

Salvo differenti indicazioni, le lunghezze sono da intendersi espresse in mm ed il peso in Kg

REV.	DATE	DESCRIPTION	PREPARED	CHECKED	APPROVED
00	07/02/2023	Emissione Definitiva	A.Gernone	A.Fata	V.Bretti
<b>PROJECT:</b> Progetto di un impianto agrivoltaico della potenza complessiva di 103.314,00 kWp con sistema di accumulo di capacità pari a 20 MW e relative opere di connessione alla rete. Da realizzarsi nei Comuni di Foggia, Manfredonia (FG) e Zapponeta (FG)			<b>FILE NAME:</b> FOM.ENG.TAV.036.00.DISEGNI DELLE STRUTTURE DI SOSTEGNO E DELLE OPERE DI FONDAZIONE.DWG		
<b>CLIENT'S LOGO:</b> 		<b>CLASSIFICATION:</b> Company	<b>FORMAT:</b> A1	<b>SCALE:</b> VARIE	<b>PLOT SCALE:</b> 1:1
<b>CLIENT'S LOGO:</b> Foggia Solar S.r.l.		<b>SHEET:</b> 2 di / of 2			
<b>TITLE:</b> Disegni delle strutture di sostegno e delle opere di fondazione					
<b>CLIENT VALIDATION</b>					
<b>VALIDATED BY:</b> 		<b>UTILIZATION SCOPE:</b> Basic Design		<b>CLIENT CODE</b>	
<b>VERIFIED BY:</b> 		<b>IMP</b>	<b>GROUP</b>	<b>DOC</b>	<b>PROGRESSIVE</b>
<b>COLLABORATORS:</b> 		<b>FOM.ENG.TAV.036.00</b>			