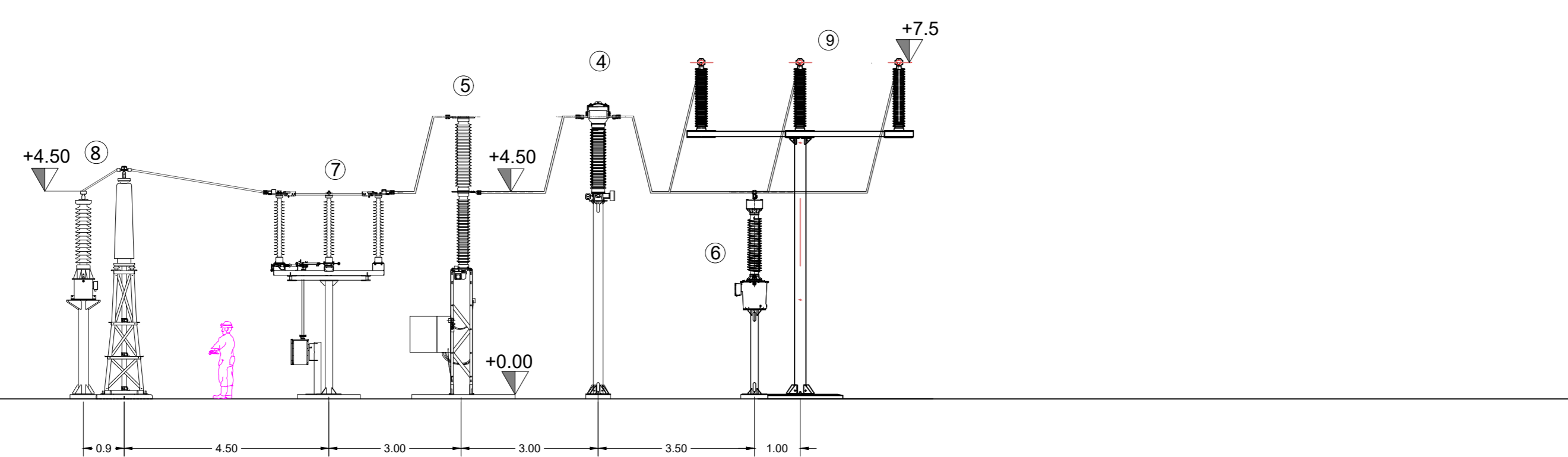
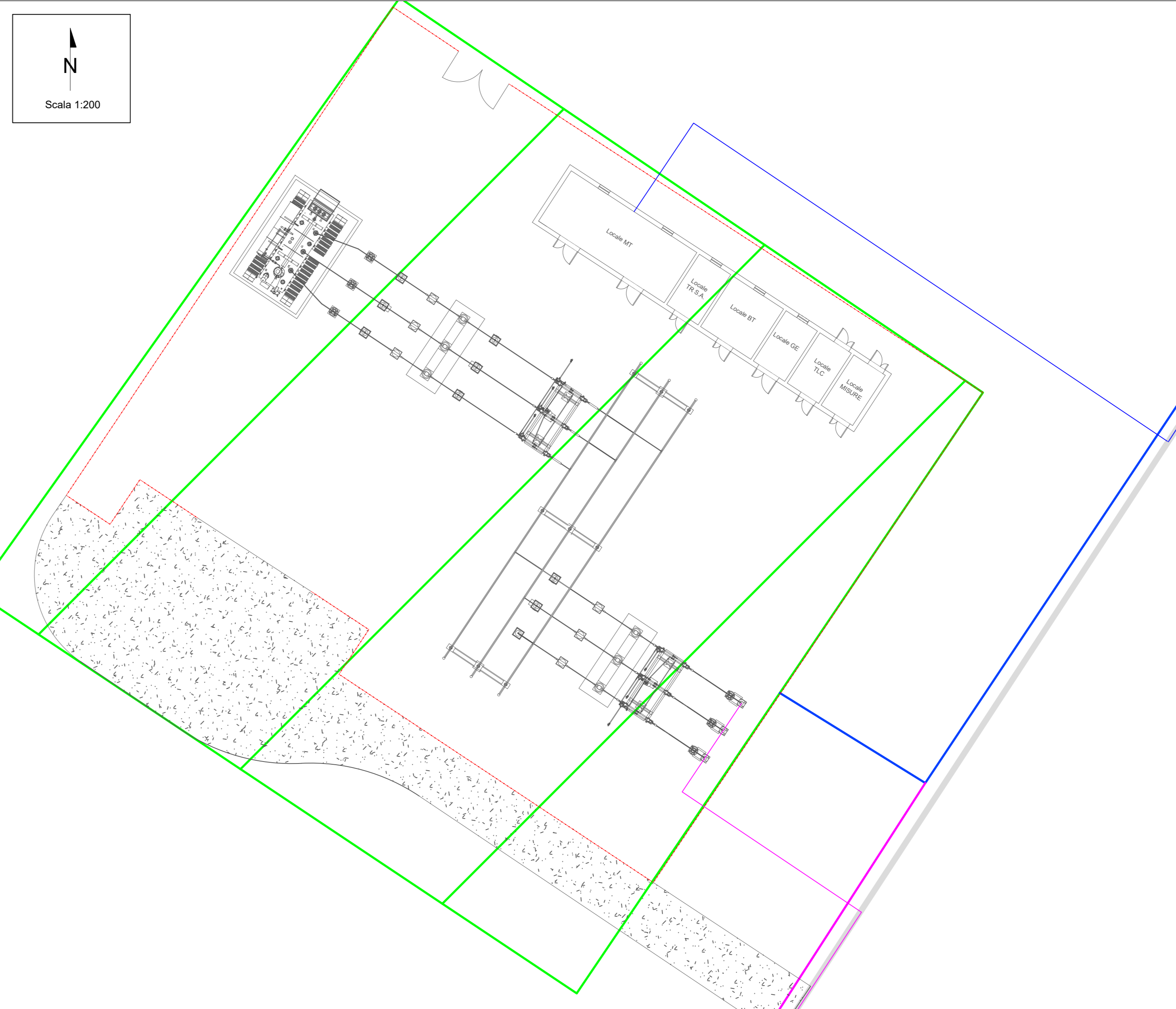


# STAZIONE ELETTRICA MT/AT-LAYOUT E SEZIONI ELETTROMECCANICHE

SEZIONE A-A - SCALA 1:100



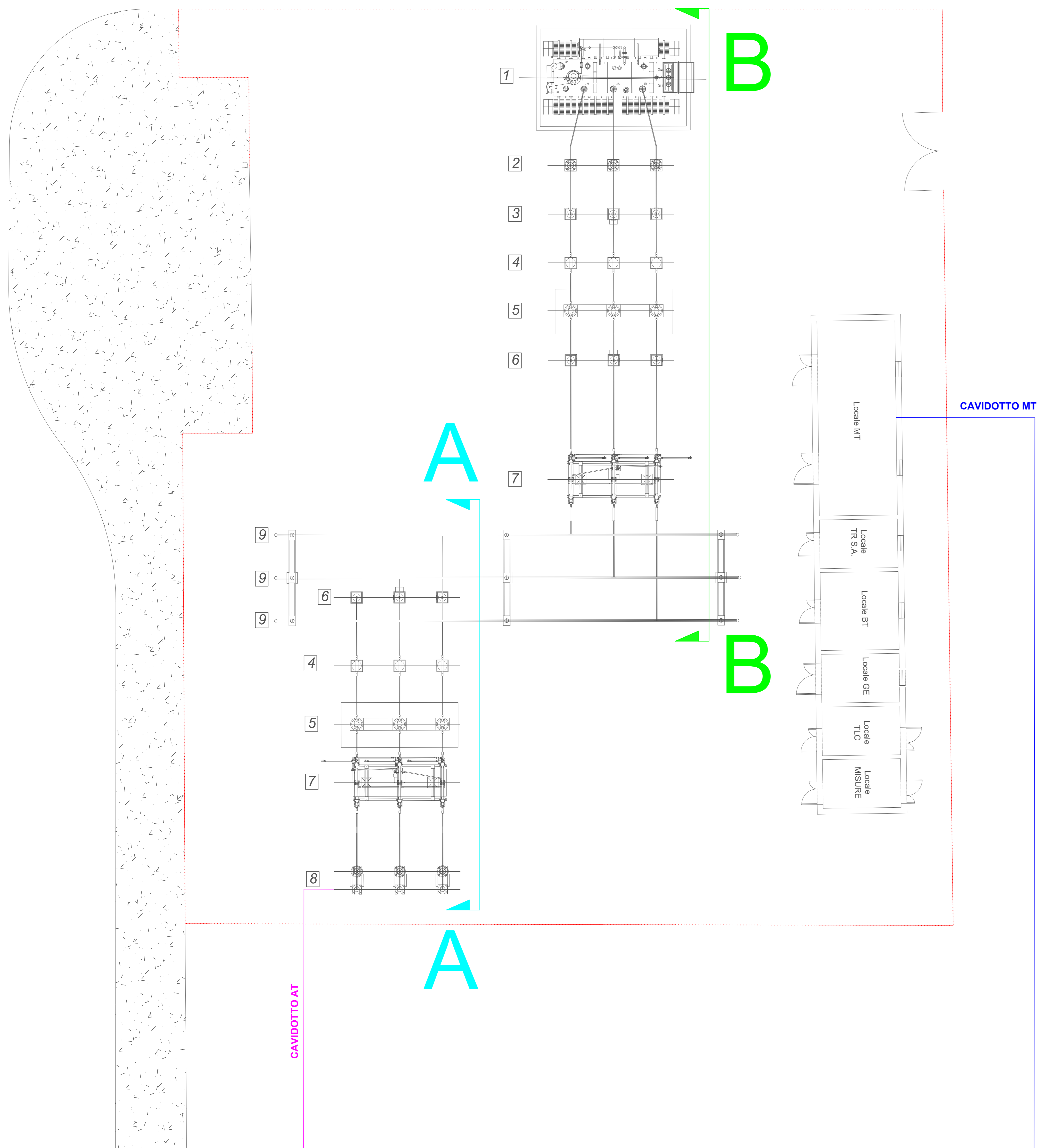
INQUADRAMENTO SOTTOSTAZIONE MT/AT - SCALA 1:200



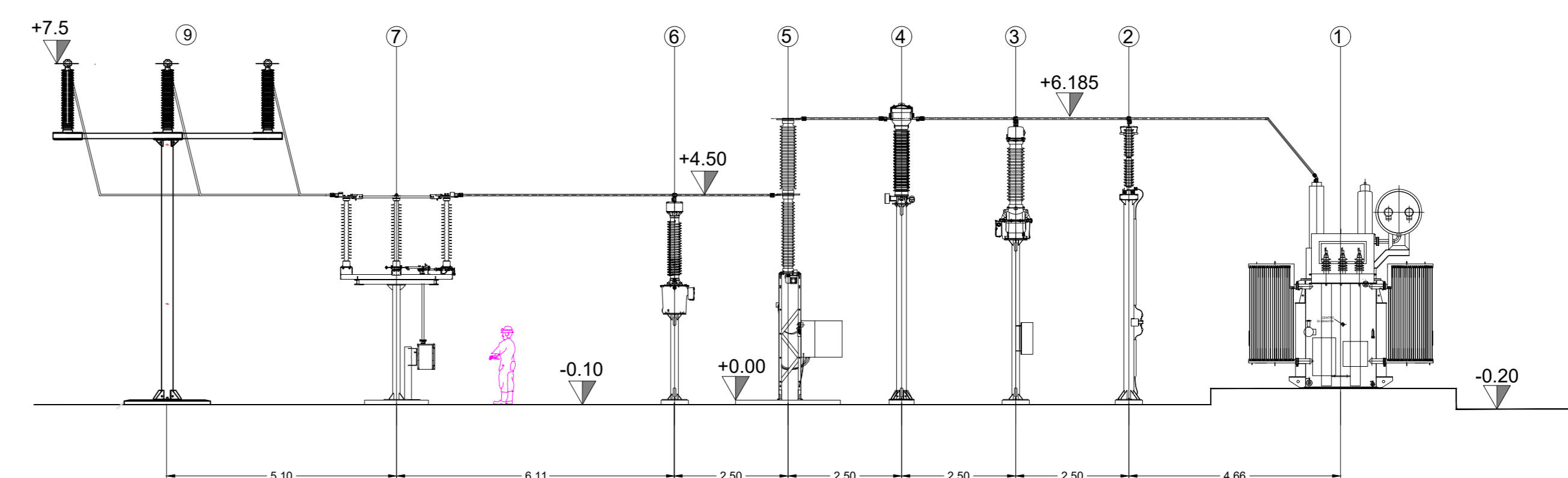
LEGENDA

- Cavidotto MT
- Cavidotto AT
- Sottostazione Utente AT/MT
- Recinzione
- Area disponibile per SEU

INQUADRAMENTO SEZIONE A-A E APPARECCHIATURE SOTTOSTAZIONE MT/AT - SCALA 1:100



SEZIONE B-B - SCALA 1:100



LEGENDA APPARECCHIATURE ELETTROMECCANICHE

N.	DESCRIZIONE
1	TRASFORMATORE DI POTENZA 30/150 kV
2	SCARICATORE DI SOVRATENSIONE AT
3	TRASFORMATORE DI TENSIONE INDUTTIVI (TVI)
4	TRASFORMATORE DI CORRENTE (TA)
5	INTERRUTTORE TRIPOLARE AT
6	TRASFORMATORE DI TENSIONE CAPACITIVO (TVC)
7	SEZIONATORE ORIZZONTALE AT
8	TERMINALE CAVI AT + SCARICATORI AT
9	SUPPORTO SBARRE

NOTE  
QUOTE DISEGNO ESPRESSE IN METRI

REV.	DATE	DESCRIPTION	PREPARED	CHECKED	APPROVED
00	07/02/2023	Emissione Definitiva	A. Semore	L. Scarpino	V. Bindi
PROGETTO		Progetto di un impianto agrivoltico della potenza complessiva di 183.314,00 kWp e relative opere di connessione alla rete, da realizzarsi nei Comuni di Foggia, Manfredonia (FG) e Zapponea (FG)			
COMPILATO		FILE NAME: FOM ENG TAV AB 04 STAZIONE ELETTRICA MT-AT-LAYOUT E SEZIONI ELETTROMECCANICHE.DWG CLASSIFICATION: Company FORMATT: A0 SCALE: VARIE PLOT SCALE: 1:1 SHEET: 1 a di 1	CLIENT VALIDATION UTILIZATION SCORE: Basic Design CLIENT CODE: FOM ENG TAV 049 00		
COLLABORATORI		UTILIZATION SCORE: Basic Design CLIENT CODE: FOM ENG TAV 049 00			