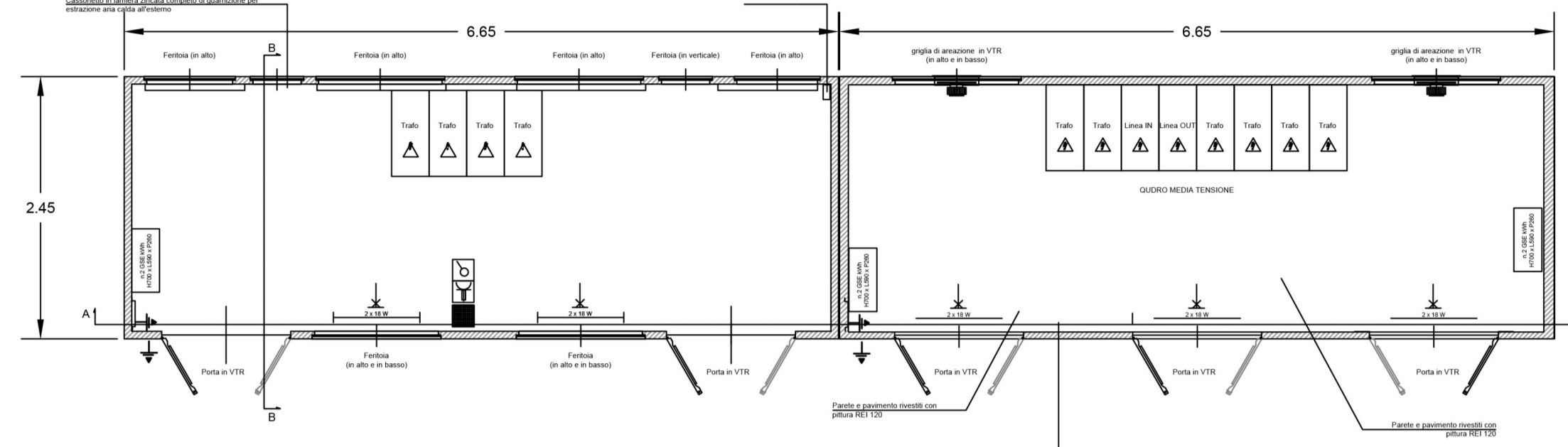
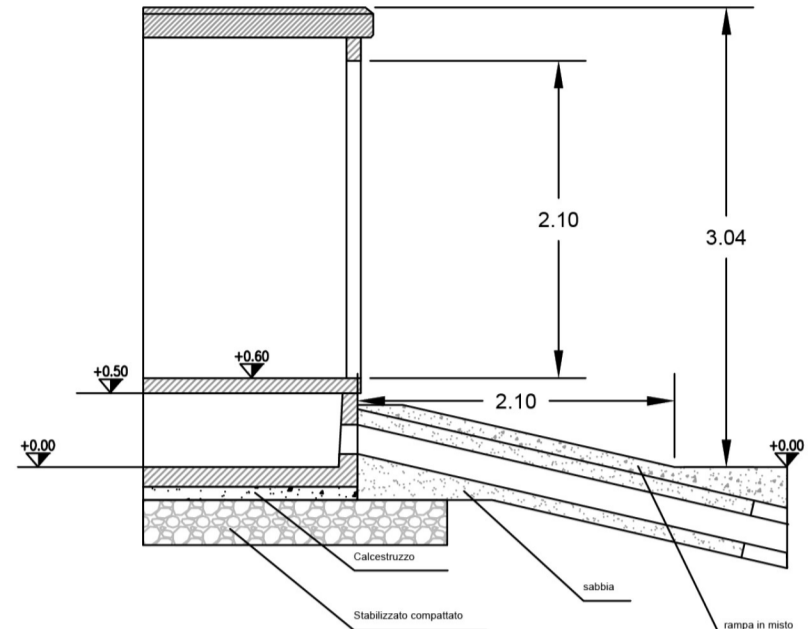


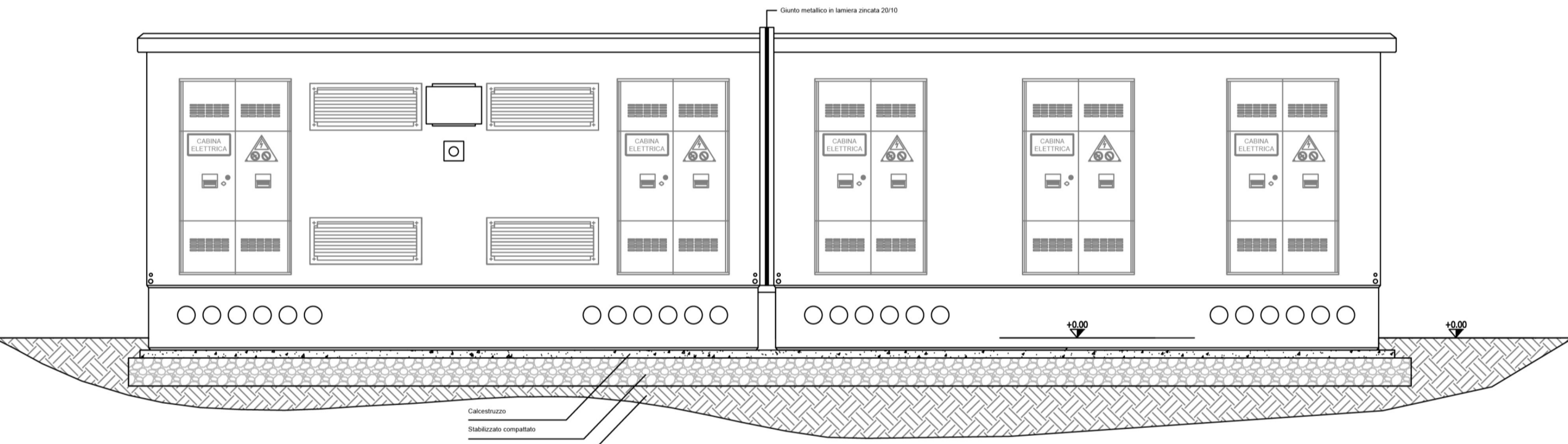
CABINA DI RICEZIONE



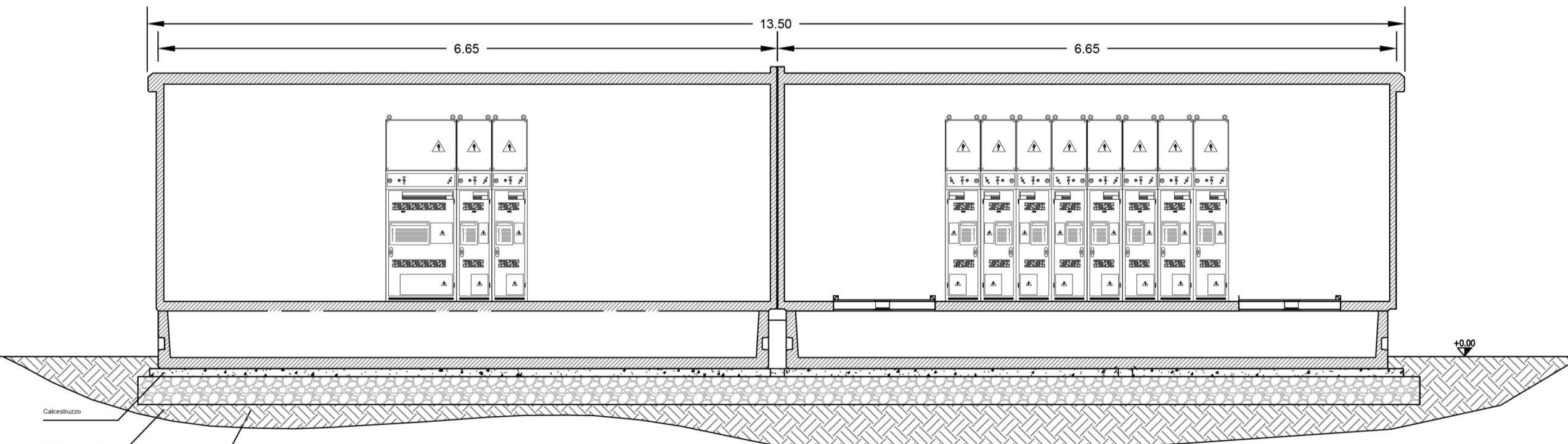
Vista su pianta - Cabina Ricezione/Sezionamento MT



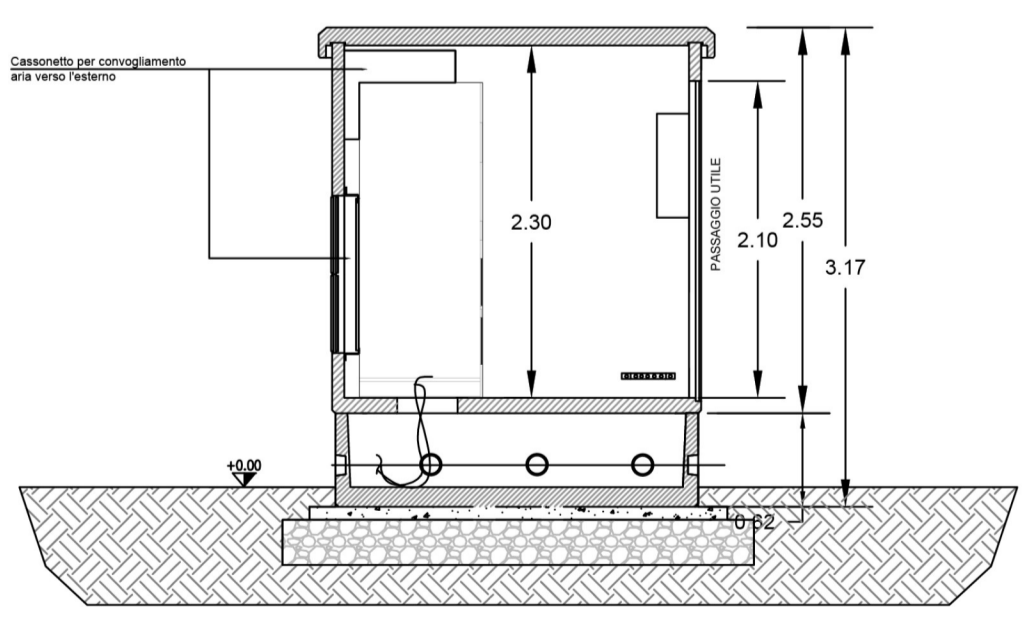
PIANTA Scala 1:50



PROSPETTI Scala 1:50

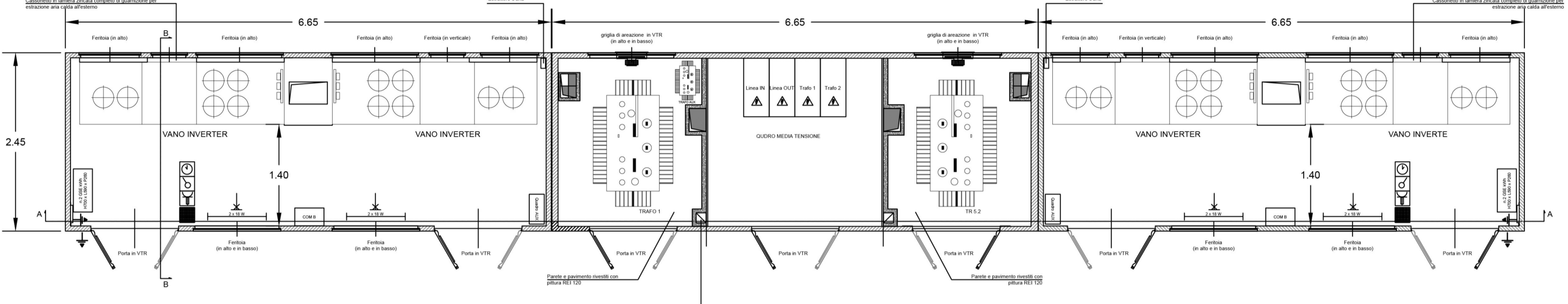


SEZIONE A-A Scala 1:50



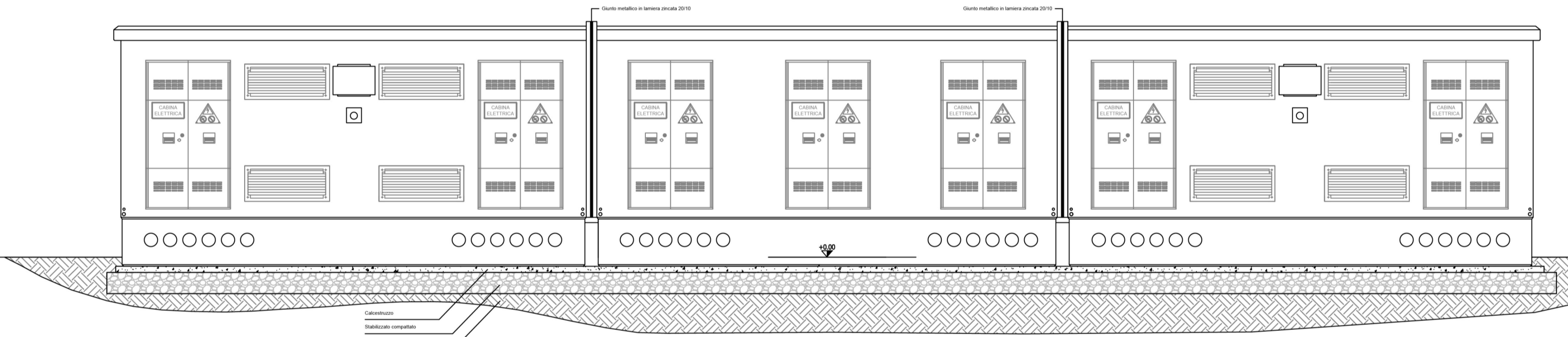
SEZIONE B-B Scala 1:50

CABINA DI CAMPO

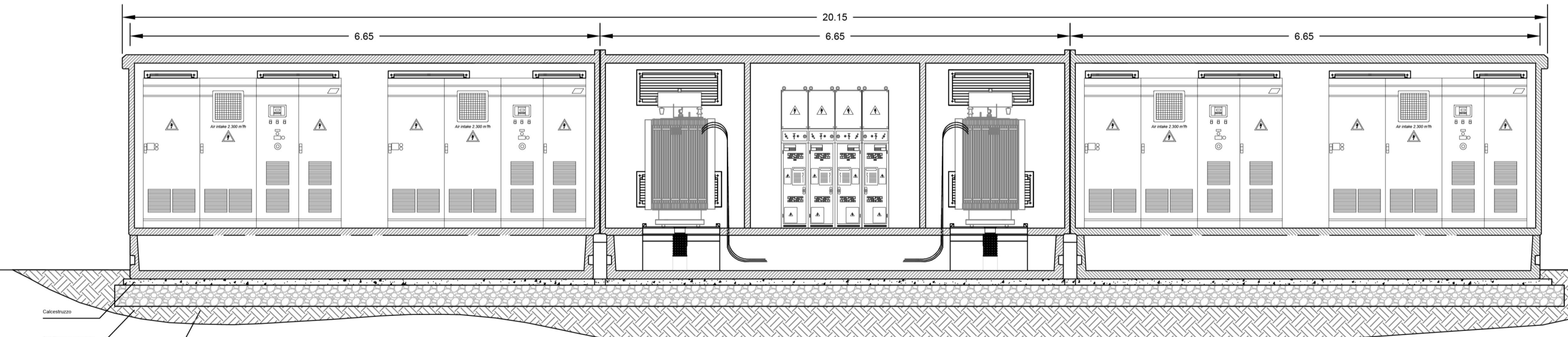


Vista su pianta - Cabina Trasformazione/Inverter

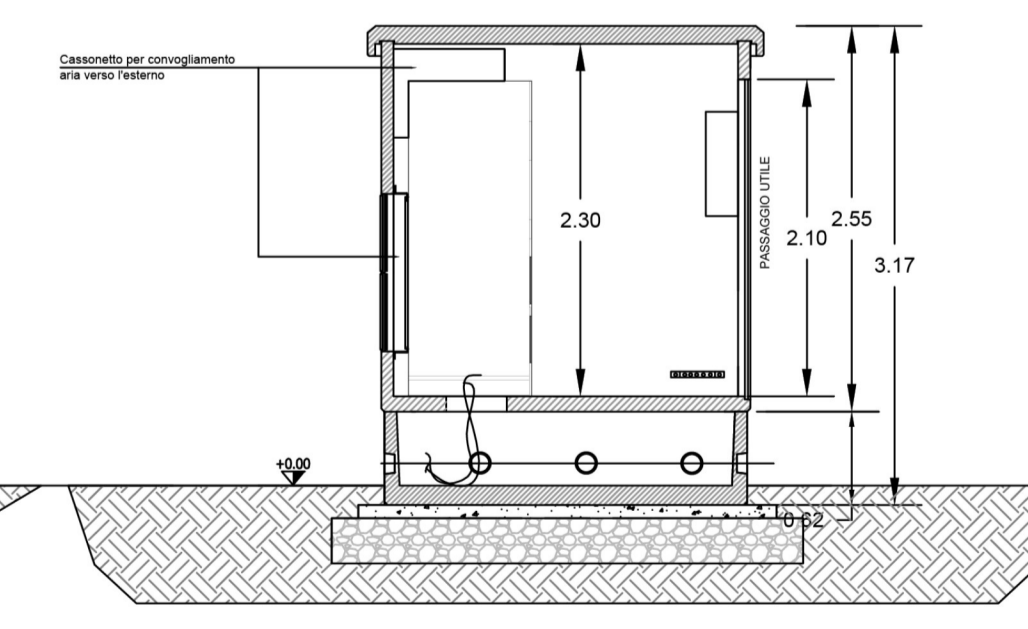
PIANTA Scala 1:50



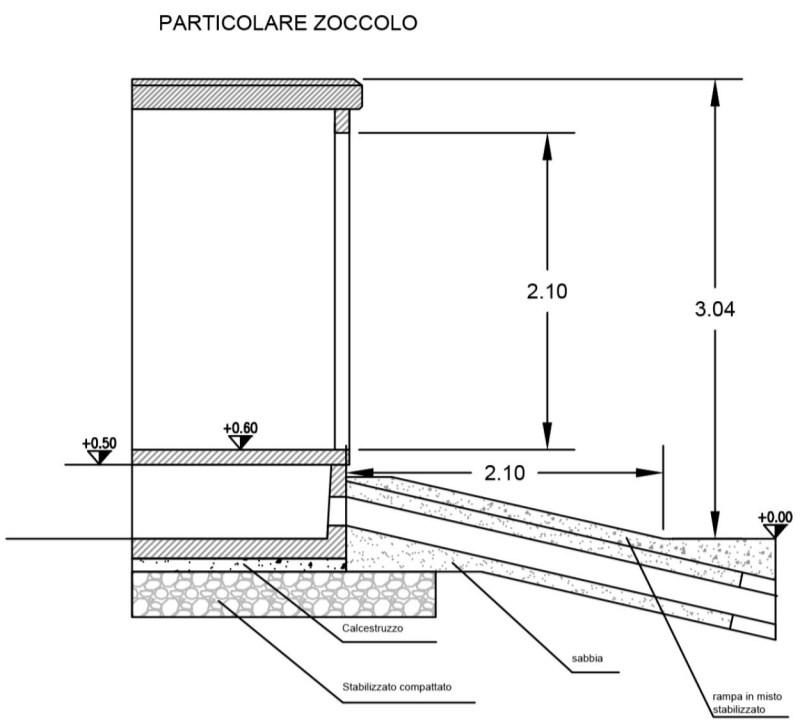
PROSPETTI Scala 1:50



SEZIONE A-A Scala 1:50



SEZIONE B-B Scala 1:50



Cabina di Ricezione

DIMENSIONI CABINA RICEZIONE	
Lunghezza frontale	13,50 m
Larghezza	2,44 m
Altezza Esterna	2,55 m
Altezza Interna	2,30 m

TABELLA PESI	
Quadri MT	1000 kg
Cabina vuota	18000 kg
Peso Complessivo	19000 kg

Cabina/Inverter

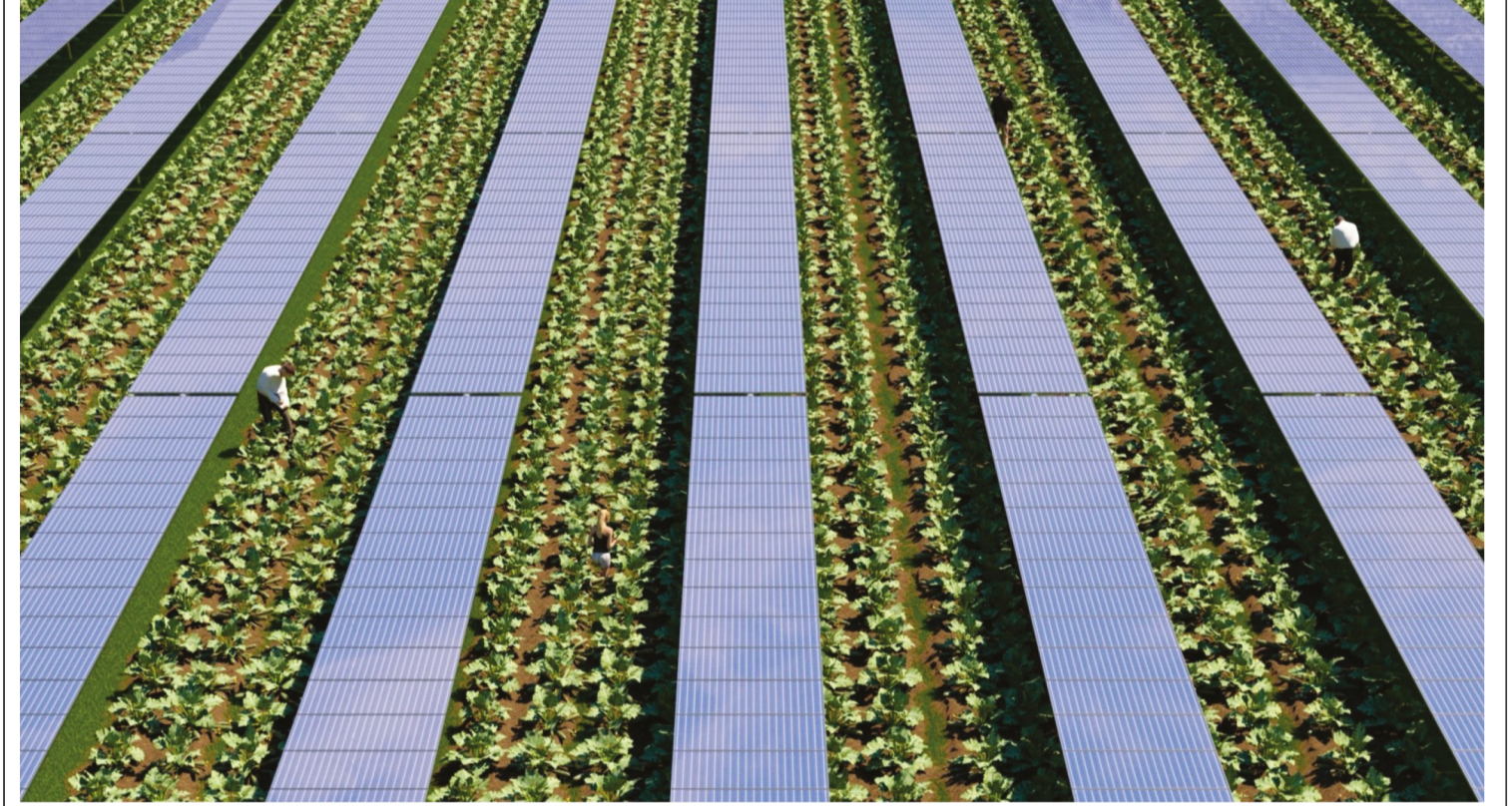
DIMENSIONI CABINA INVERTER	
Lunghezza frontale	21,15 m
Larghezza	2,44 m
Altezza Esterna	2,55 m
Altezza Interna	2,30 m

TABELLA PESI	
Inverter	4400 kg
Cabina vuota	18000 kg
Peso Complessivo	22400 kg



REGIONE: SICILIA PROVINCIA: PALERMO
 COMUNE: MEZZOJUSO, CAMPOFELICE DI FITALIA LOCALITÀ: C/da Farra, C/da Fondacazzo, C/da Pizzo Mezzaluna

PROGETTO: **PD** OGGETTO: Progetto per la realizzazione di un impianto agrovoltaico denominato 'Agrovoltaico Mezzojuso' per la produzione di energia elettrica con una potenza installata di 57,56 MW; potenza di immissione di 50,00 MW e potenza del sistema di accumulo di 10 MW; per la produzione agricola di beni e servizi oltre alle opere connesse e alle infrastrutture indispensabili nelle aree identificate nei comuni di Mezzojuso (PA), Campofelice di Fitalia (PA) e Ciminna (PA).



SVOLTALE: **EL02.049** INFORMAZIONI: **AGROFOTOVOLTAICO MEZZOJUSO** 1:100 SCALA
 ELENCO: **ARCHITETTONICO CABINE DI CAMPO.**

PROFONTE: **FRI-ELSON** RESPONSABILE: Timbro e Firma APPROVATO DA: Timbro e Firma

PROGETTISTA: **SUPER CORP** DIRETTORE TECNICO ARCH: FRANCESCO LAUDICINA REDATTO DA: Timbro e Firma

REV.	DATA	REDATTO	DESCRIZIONE
0			
1			
2			
3			

È PRESENTI DISEGNATO E INFORMATO PROPRIO E DI SOTTO LA PROTEZIONE DELLA LEGGE SULLA PROPRIETÀ LETTERARIA, NEI CASI DI NECESSITÀ, LA PROTEZIONE DELLA RIPRODUZIONE E CONSEGNA A TERZI.