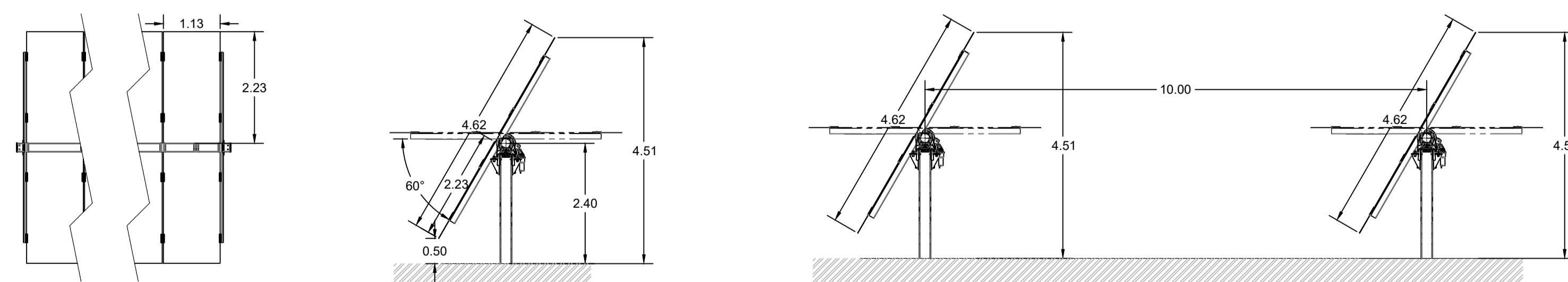


Dimensioni tracker e pannello tipico e rappresentazione dell'interasse tra le file di tracker



COMUNE DI CERIGNOLA
PROVINCIA DI FOGGIA

Progetto per la realizzazione di un impianto agrivoltaico della potenza di 42,06 MWp (36 MW + 15 MW in immissione) nel comune di Cerignola (FG) in località "Marana di Lupara", delle opere connesse e delle infrastrutture indispensabili

PROGETTO DEFINITIVO

Particolari costruttivi fotovoltaico: piante e sezioni della struttura di sostegno

COD. ID.	Livello prog.	Tipologia documentazione	N. elaborato	Data	Scala
PD		Definitiva	4.2.9.6	11/2022	Varie

Nome file

REVISIONI

REV.	DATA	DESCRIZIONE	ESEGUITO	VERIFICATO	APPROVATO
00	NOVEMBRE 2022	PRIMA EMISSIONE	DEASTIS	MAGNOTTA	MAGNOTTA

CO-DEVELOPER:
MAXIMA PV3 S.R.L.
Via Marco Partipilo n.48
70124 Bari (BA) - Italy
P.IVA: 0869177024

MAXIMA PV 3 S.r.l.
Via Marco Partipilo, 48
70124 Bari (BA) - Italy
C.F. e P. IVA 0869177024

CO-DEVELOPER:
MAXIMA INGEGNERIA S.R.L.
Direttore tecnico: Ing. Massimo Magnotta
Via Marco Partipilo n.48 - 70124 Bari
pec: gpm@pec.it
P.IVA: 0946690724

CONSULENTI:

Ing. Sabrina Scaramuzzi
Viale Luigi De Laurentis, 6 int.20, 70124 Bari (BA) Italia
Tel. fax: 080 2062652 - 328 5589821
e-mail: progettoa@scaramuzzi.com - sabrina.scaramuzzi@ingpec.eu

Dott. Antonio Mesisca
Via A. Moro, B/5, 82021 Apice (BN), Italia
Tel. 077 9161606
e-mail: mesisca.antonio@virgilio.it

Dott. Geol. Rocco Porsia
Via Tacito, 31, 75100 Matera (MT) Italia
Tel: +39 3477151670
e-mail: r.porsia@laboratorioroma.it

Dott. For. Marina D'Este
Via Giambattista Bonazzi, 21 70124 Bari (BA), Italia
Tel: +39 3406185315
e-mail: m.deste20@gmail.com