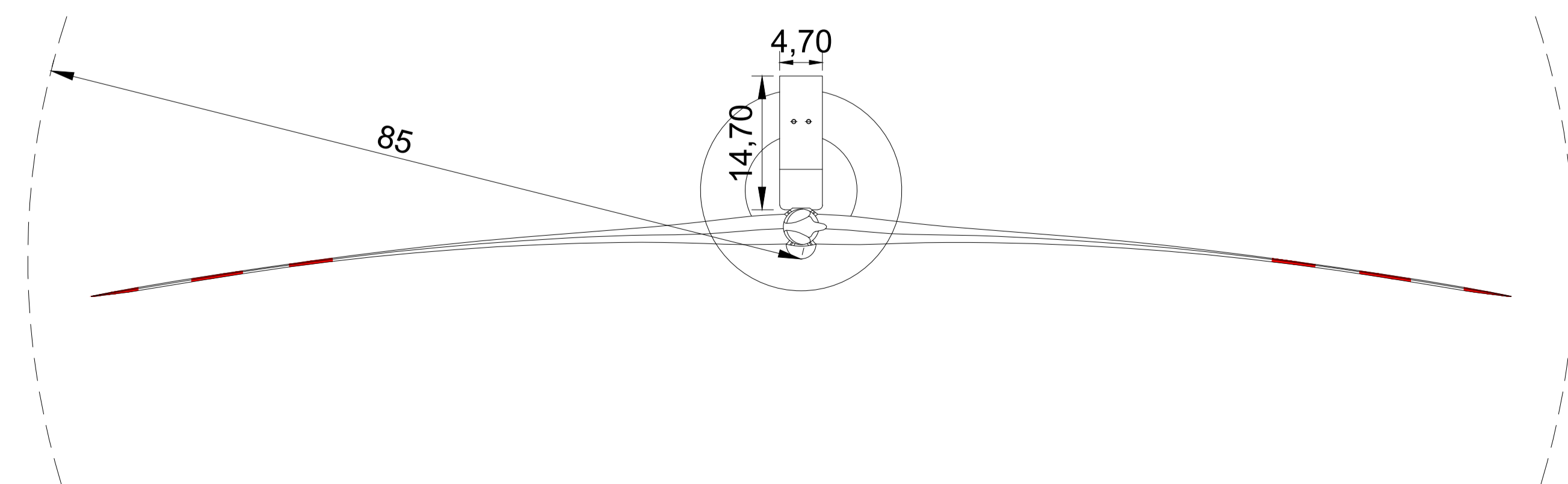
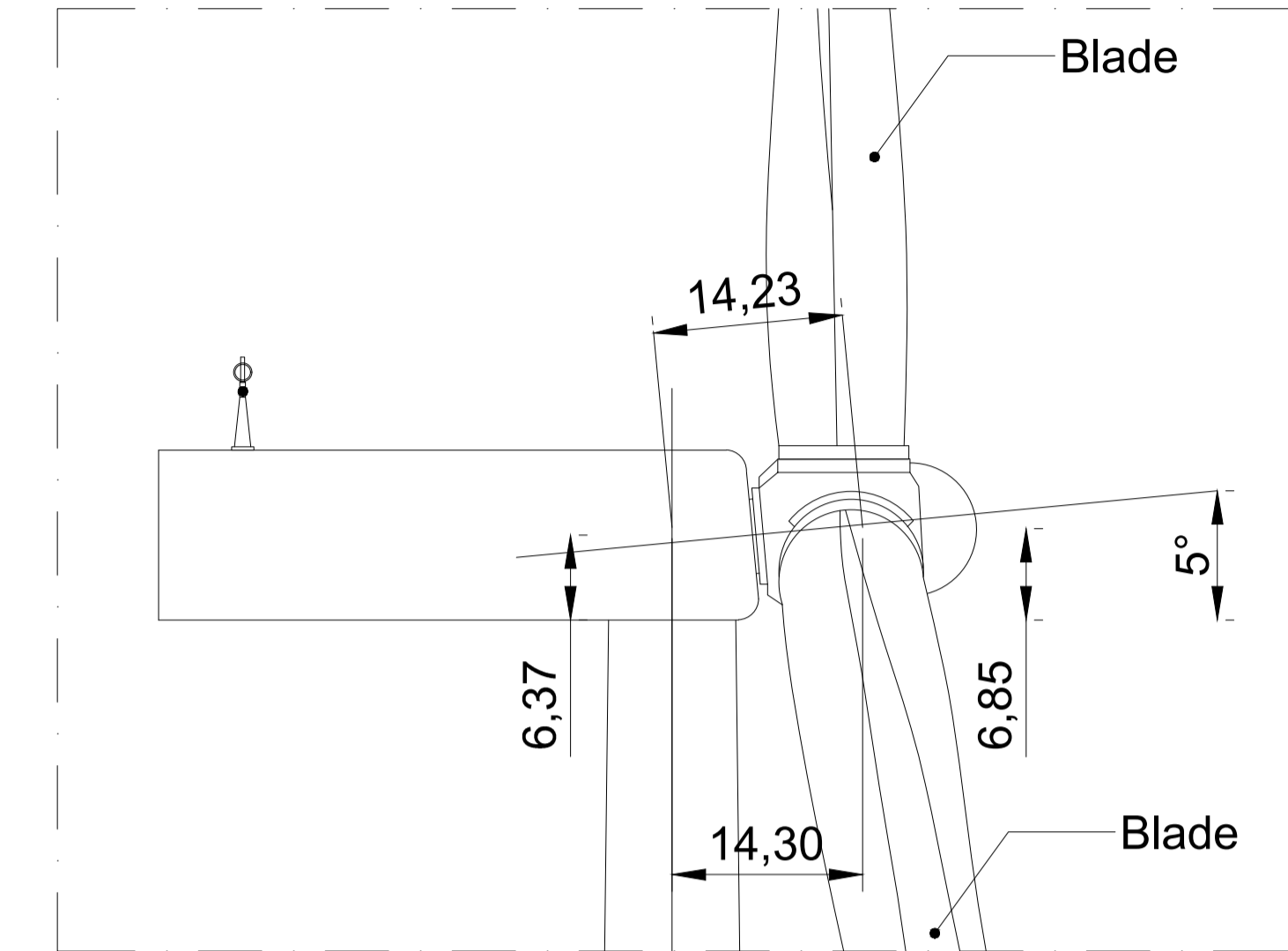


Particolare navicella








REGIONE MOLISE CITTÀ METROPOLITANA DI CAMPOBASSO COMUNE di GUGLIONESI COMUNE di LARINO

PROGETTO DEFINITIVO PER LA REALIZZAZIONE DI UN PARCO EOLICO COMPOSTO DA 8 AEROGENERATORI DA 6.0 MW PER UNA POTENZA COMPLESSIVA DI 48 MW SITO NEL COMUNE DI GUGLIONESI (CB) CON OPERE DI CONNESSIONE IN LARINO (CB)



Proprietà



GRV Wind Molise 1 S.r.l.
Via Durini 9 - 20122 Milano
info@grvvalue.com

Progettazione



Viale Michelangelo, 71
80129 Napoli
TEL. 081 579 7998
mail: tecnico.inse@gmail.com

Collaboratori:
Geol. V.E. Iervolino
Dot. A. Ianni
Ingr. V. Trunfo
Arch. C. Gaudiero
Geom. F. Madaletta
Arch. M. Mauro

Ass.: Francesco Di Maso
Ingr. Nicola Gaudiero
Ingr. Pasquale Esposito

Elaborato

Nome Elaboratore:
NICOLA GALBERO
Ingegnere

SEZIONE A:
N° ISCRIZIONE:
17370

AEROGENERATORE TIPO DI PROGETTO

N° ISCRIZIONE:
17962

Collaboratori:
Geol. V.E. Iervolino
Dot. A. Ianni
Ingr. V. Trunfo
Arch. C. Gaudiero
Geom. F. Madaletta
Arch. M. Mauro

PROVALE ESPOSITO
SEZIONE A:
N° ISCRIZIONE:
17962

Rev.	Data	Oggetto della revisione	Elaborazione	Verifica	Approvazione
00	Settembre 2022	PRIMA EMISSIONE	INSE Srl	INSE Srl	GRV Solar Campobasso 4 srl

Scala: **1:500**

Formato: **A1** Codice Pratica: **S269** Codice Elaborato: **H269-OC20-D**