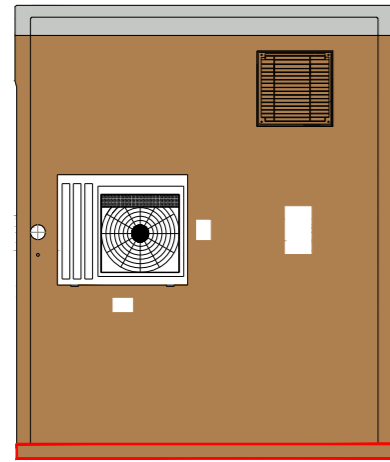
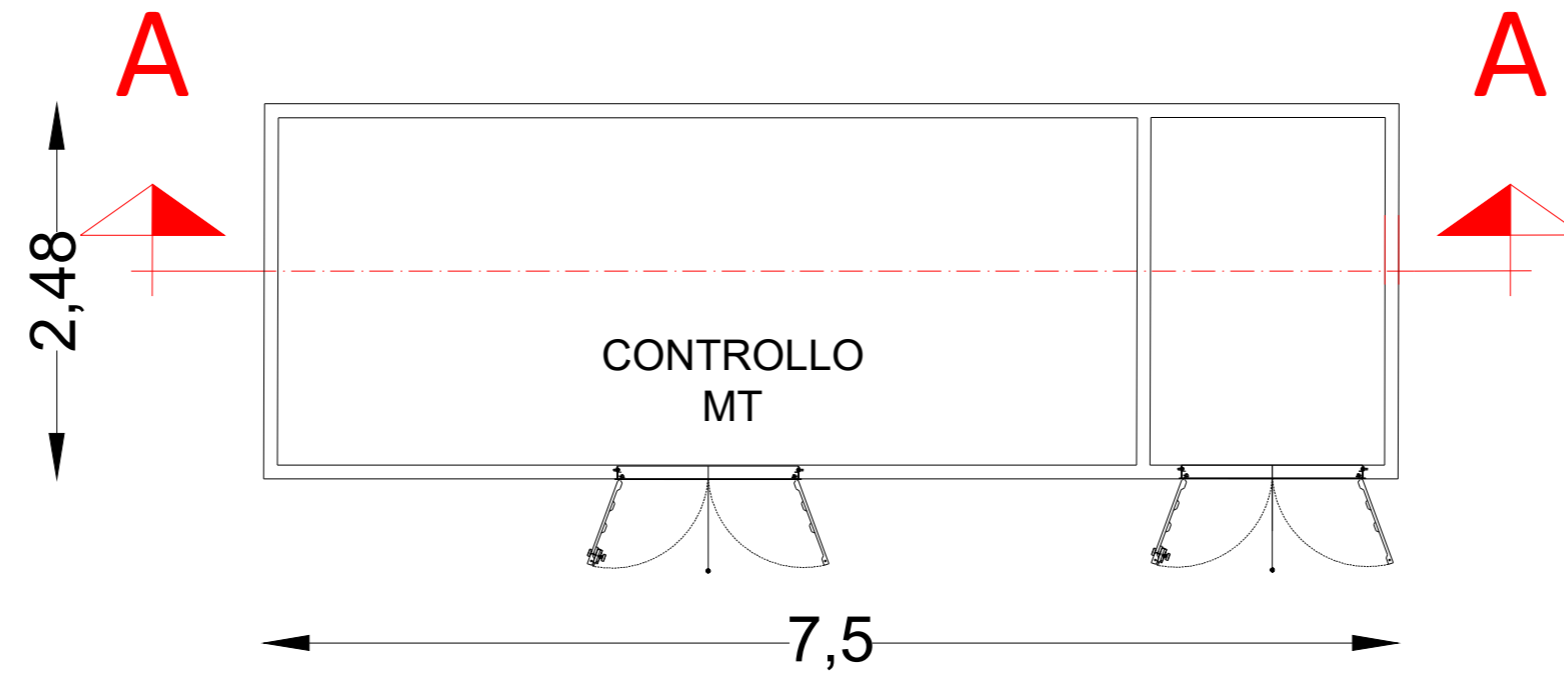


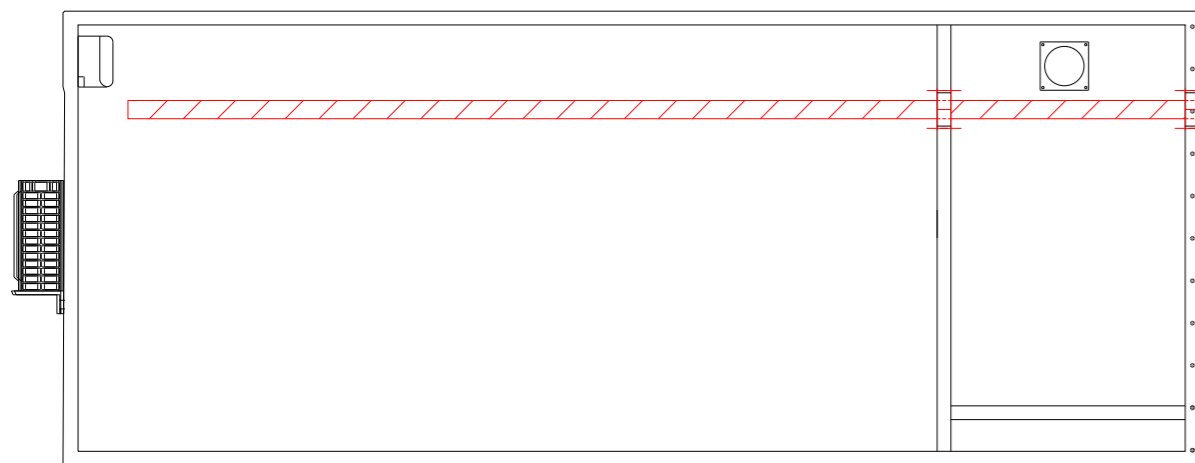
VISTA LATERALE



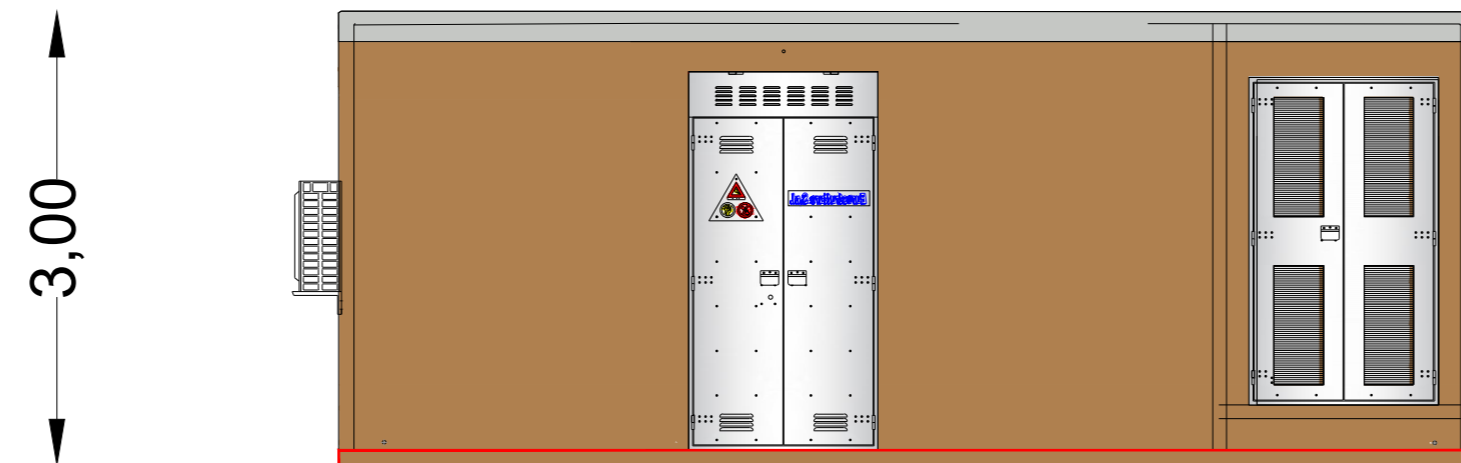
PIANTA



SEZIONE "A-A"



VISTA FRONTALE



3,00



REGIONE MOLISE



CITTA' METROPOLITANA DI CAMPOBASSO



COMUNE di GUGLIONESI



COMUNE di LARINO

PROGETTO DEFINITIVO PER LA REALIZZAZIONE DI UN PARCO EOLICO COMPOSTO DA 8 AEROGENERATORI DA 6.0 MW PER UNA POTENZA COMPLESSIVA DI 48 MW SITO NEL COMUNE DI GUGLIONESI (CB) CON OPERE DI CONNESSIONE IN LARINO (CB)



Proponente	<b>GRV SOLAR CAMPOBASSO 4 S.r.l.</b> via Durini, 9 - 20122 Milano grvsolarcampobasso4@legalmail.it				
Progettazione	<b>INSE</b> Ingegneria & Servizi		Viale Michelangelo, 71 80129 Napoli TEL.081 579 7998 mail: tecnico.inse@gmail.com		Collaboratori: Geol. V.E. Iervolino Dott. A. Ianiro Ing. V. Triunfo Arch. C. Gaudiero Geom. F. Malafarina Arch. M. Mauro Ing. F. Quarto Arch. Mariangela Perillo
Elaborato	Nome Elaborato: <b>EDIFICIO QUADRI PROSPETTI E SEZIONI - SE CONDIVISIONE 380/150 kV</b>				
00	Settembre 2022	PRIMA EMISSIONE	INSE Srl	INSE Srl	GRV Solar Campobasso 4 srl
Rev.	Data	Oggetto della revisione	Elaborazione	Verifica	Approvazione
Scala:	<b>1:50</b>				
Formato:	<b>650 x 297</b>	Codice Pratica	<b>S269</b>	Codice Elaborato	<b>NS269-OEL14-D</b>