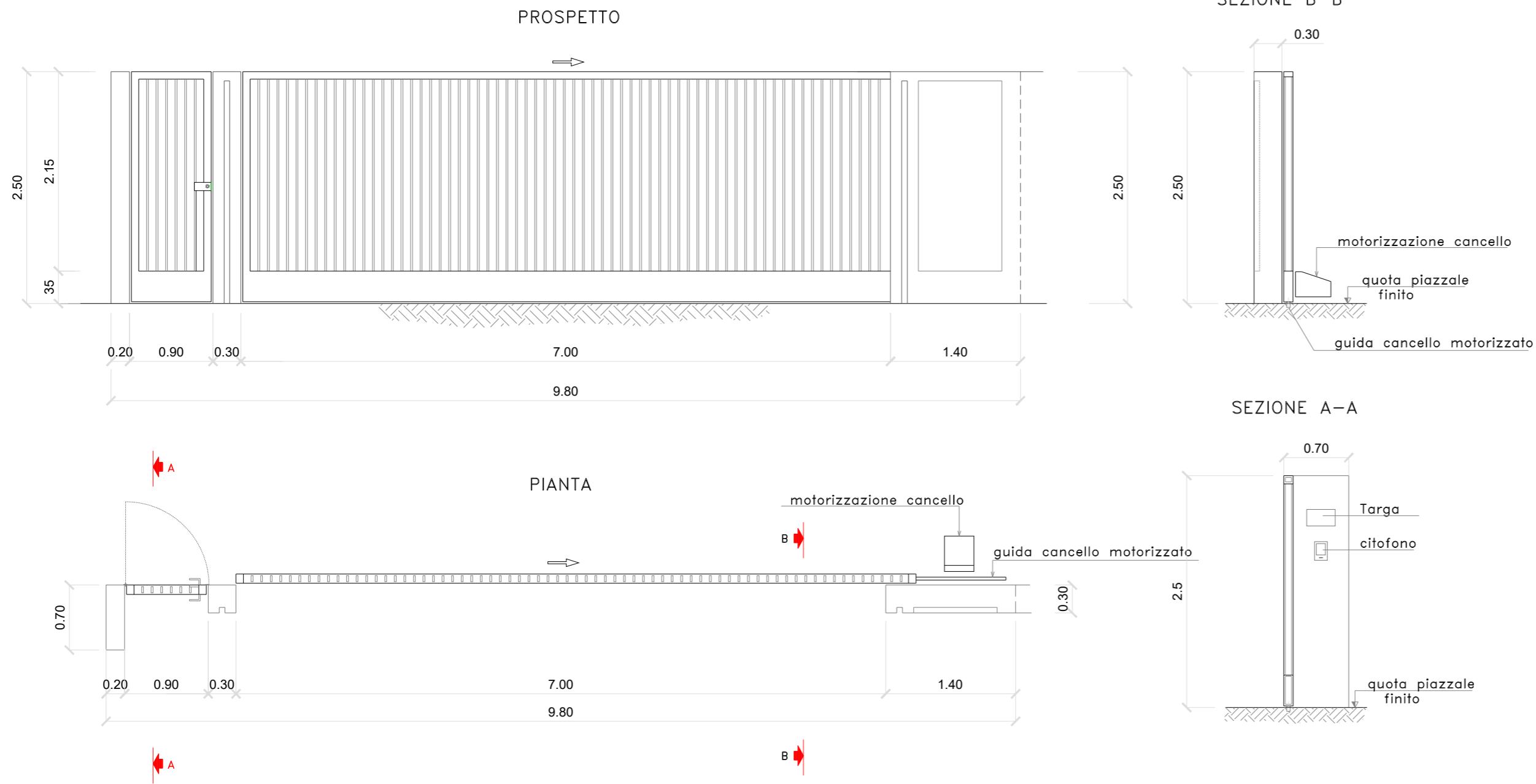
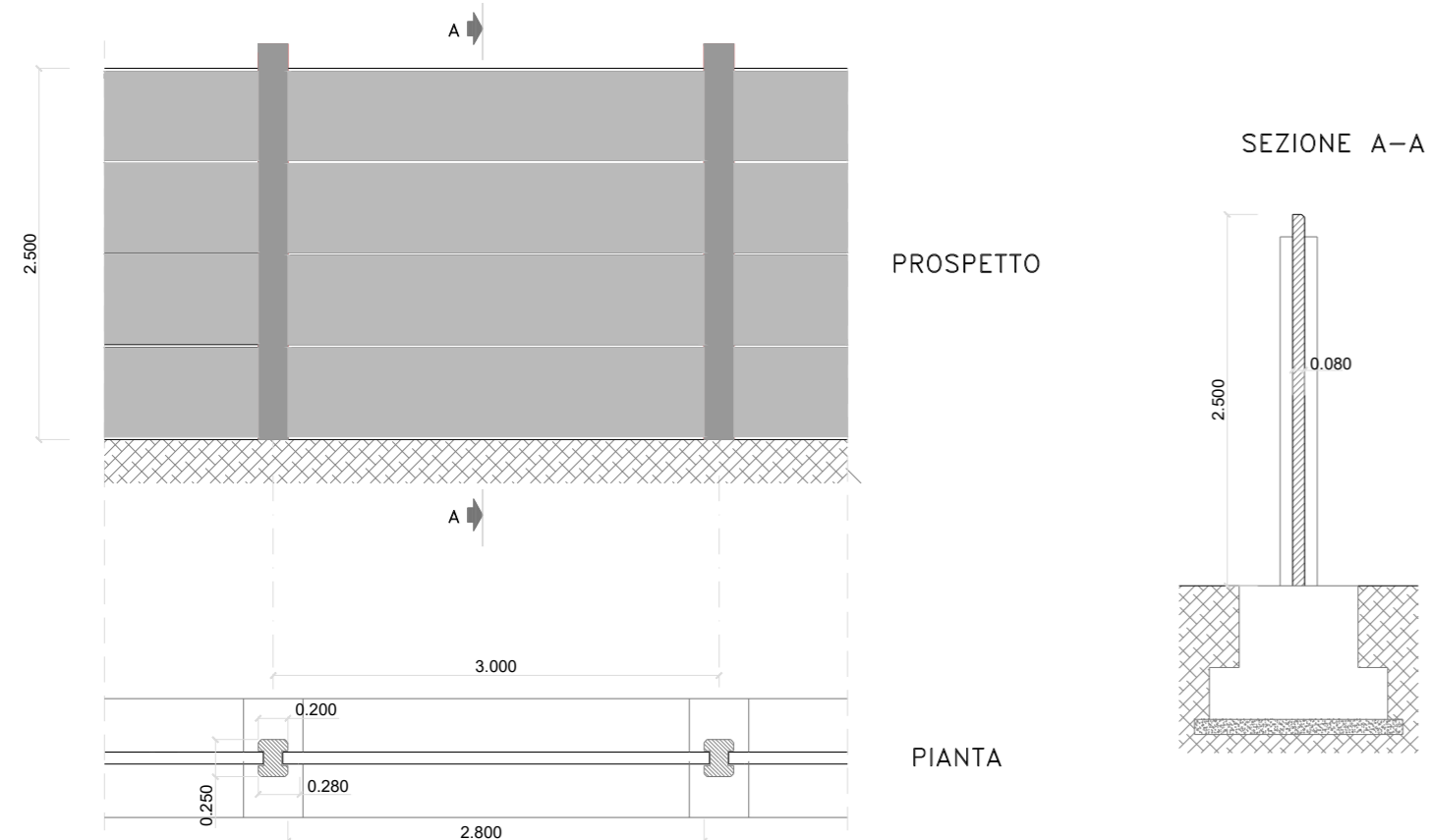


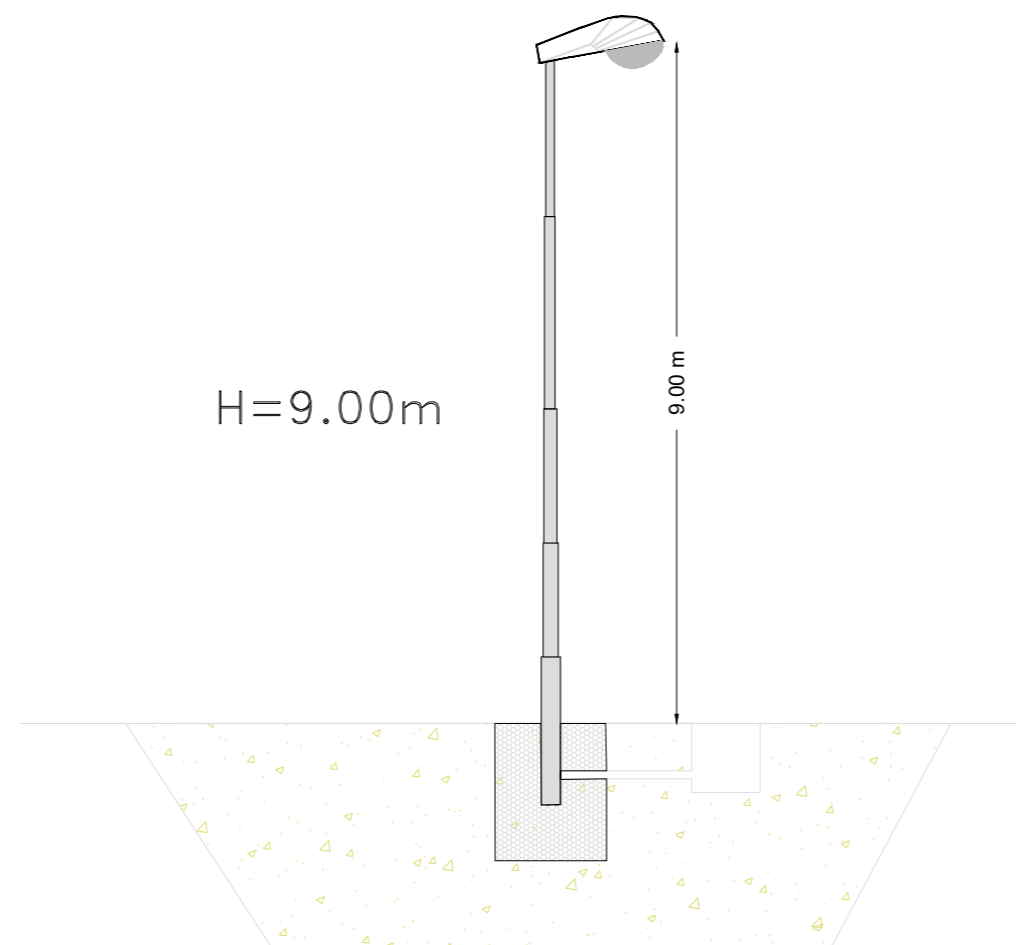
# CANCELLO



# RECINZIONE



# PALINA DI ILLUMINAZIONE








REGIONE MOLISE    CITTA' METROPOLITANA DI CAMPOBASSO    COMUNE di GUGLIONESI    COMUNE di LARINO

**PROGETTO DEFINITIVO PER LA REALIZZAZIONE DI UN PARCO EOLICO COMPOSTO DA 8 AEROGENERATORI DA 6.0 MW PER UNA POTENZA COMPLESSIVA DI 48 MW SITO NEL COMUNE DI GUGLIONESI (CB) CON OPERE DI CONNESSIONE IN LARINO (CB)**



PropONENTE		GRV Wind Molise 1 S.r.l. via Durini, 9 - 20122 Milano info@grvalue.com			
PROGETTAZIONE		Viale Michelangelo, 71 80129 Napoli TEL.081 579 7998 mail: tecnico.inse@gmail.com			
ELABORATO	Nome Elaborato: <b>CANCELLO - RECINZIONE - PALINA ILLUMINAZIONE</b> Collaboratori: Geol. V.E. Iervolino Dott. A. Ianiro Ing. V. Triunfo Arch. C. Gaudiero Geom. F. Malafarina Arch. M. Mauro Ing. F. Quarto Arch. Mariangela Perillo				
00	Settembre 2022	PRIMA EMISSIONE	INSE Srl	INSE Srl	GRV Solar Campobasso 4 srl
Rev.	Data	Oggetto della revisione	Elaborazione	Verifica	Approvazione
Scala:	<b>1:50</b> <b>1:100</b>				
Formato:	<b>A2</b>	Codice Pratica: <b>S269</b>	Codice Elaborato: <b>NS269-OEL15-D</b>		