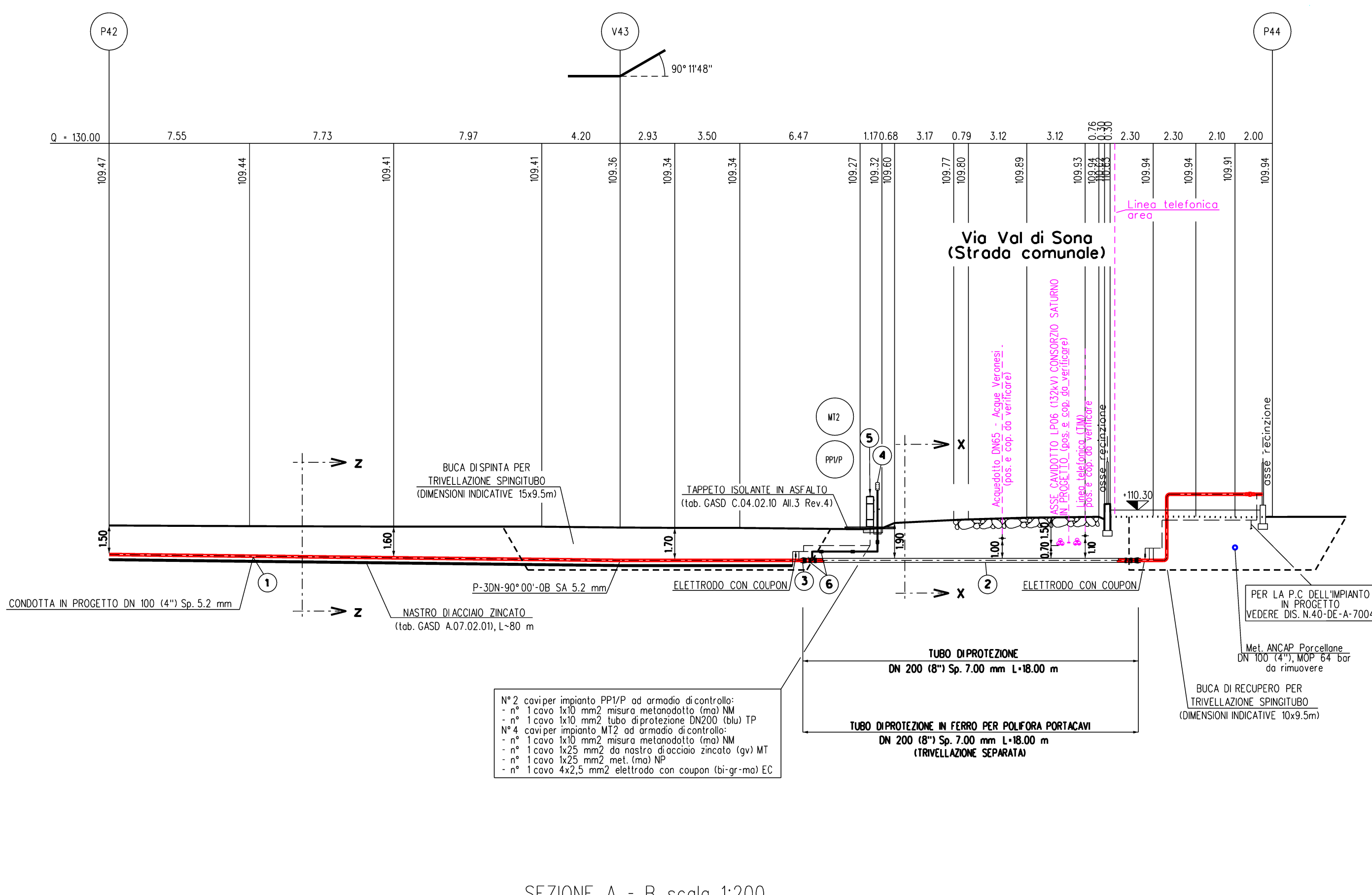
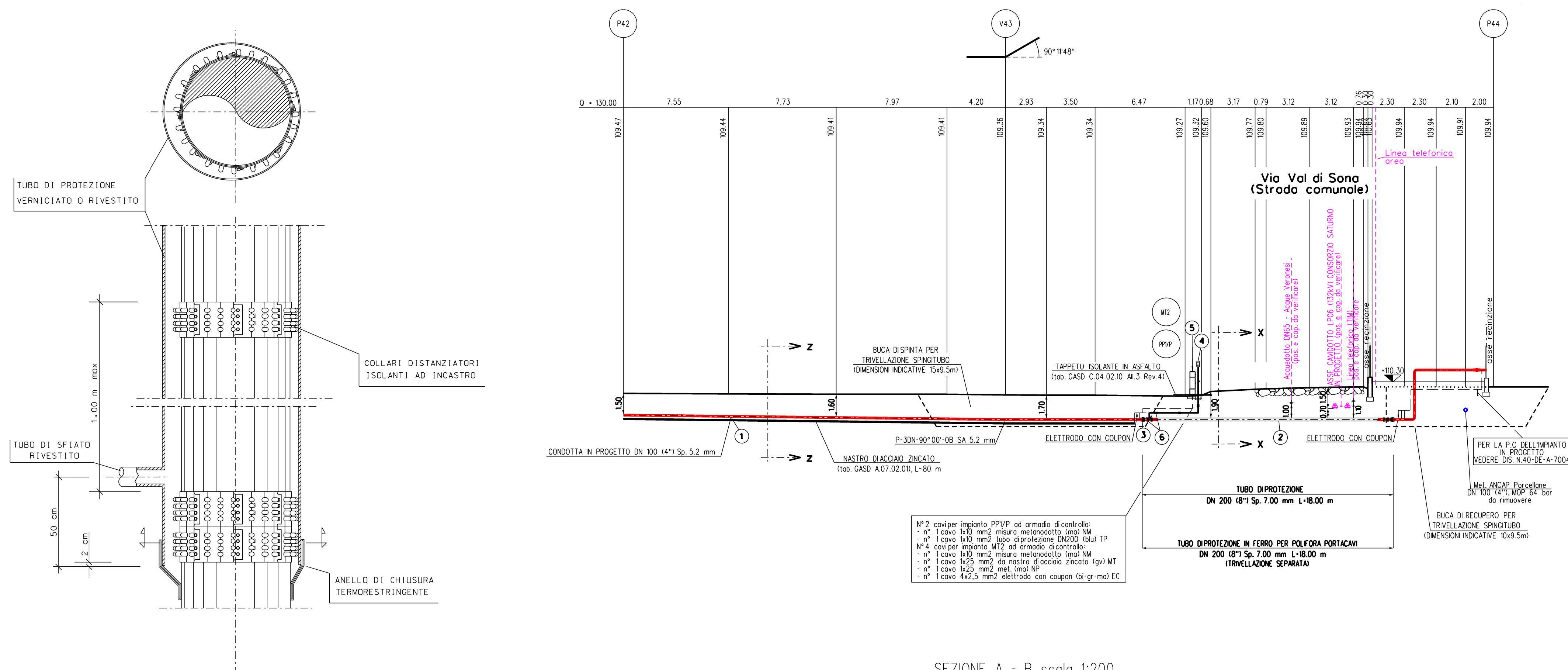
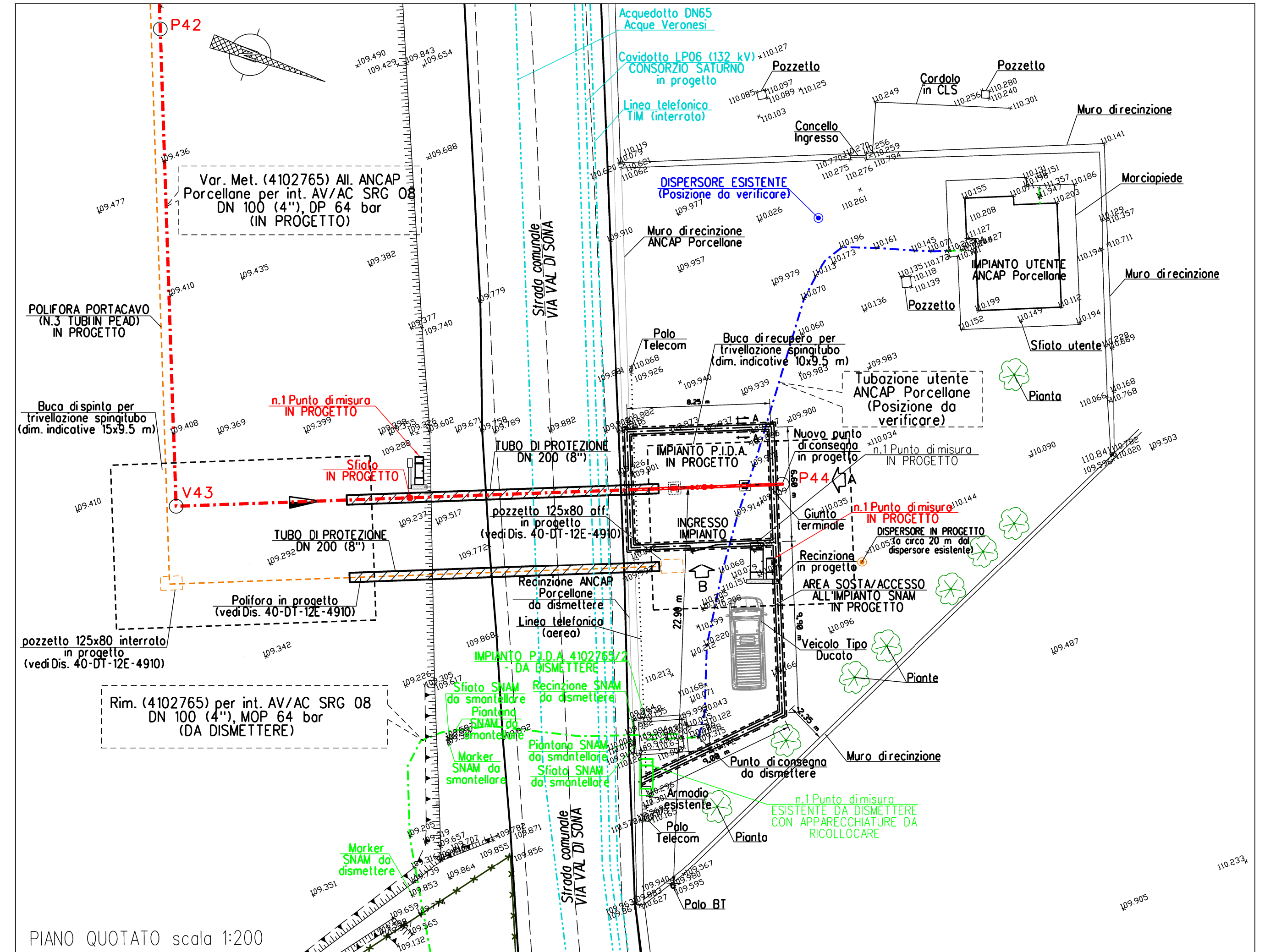


TAPPO DI CHIUSURA TERMORESTRINGENTE
PER TUBO DI PROTEZIONE



SEZIONE A - B scala 1:200



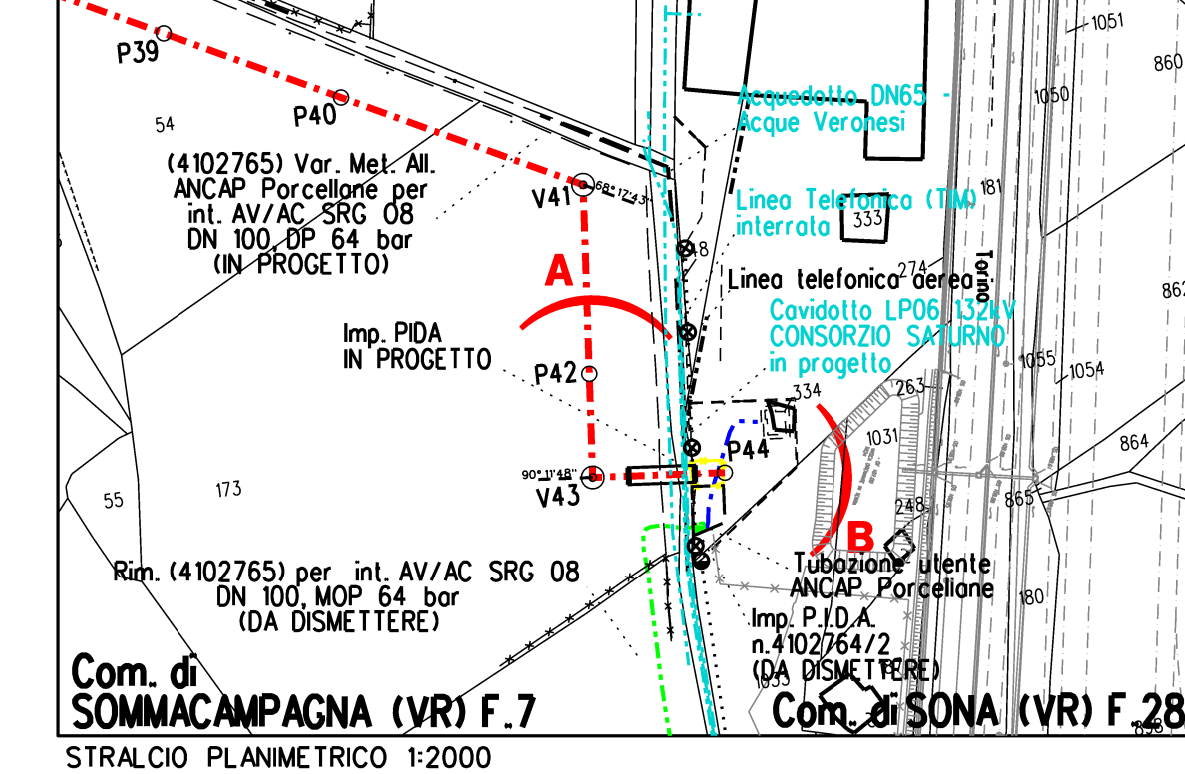
PIANO QUOTATO scala 1:200

TABELLA DELLE ANNOTAZIONI

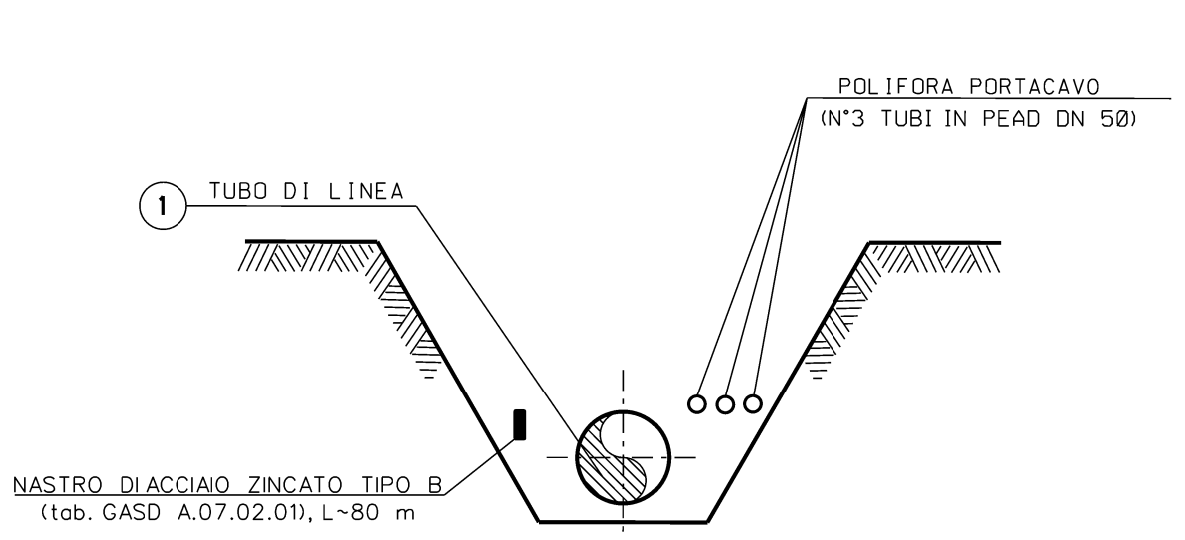
- ① Tubo di acciaio GRADO L360 MB DN 100 (4") De 114.3 mm Sp. DILINEA Sp 5.2 mm costruito secondo tab. GASD A 01.01.08 u.e. rivestimento in Polietilene Sp 1.8 mm
- ② Tubo di protezione in acciaio Grado EN L360 MB DN 200 (8") Sp. 7.00 mm costruito secondo tab. GASD A 01.04.01 u.e.
- ③ Anello di chiusura termorestringente DN 100 (4") x DN 200 (8") costruito secondo tab. GASD A 09.02.11 u.e.
- ④ Apparecchiatura di sifilo e presa di segnalazione fugo gas Tipo2 costruito secondo tab. GASD A 09.06.02 u.e.
- ⑤ Tubo di sifilo in Fe 33 UN7288/74 DN 80 (3") Sp. 2.9 mm
- ⑥ Punto di misura di P.C. in armadio di controllo (tab. GASD A.07.01.11) con zoccolo (tab. GASD A.07.01.14) e sopraizo (tab. GASD A.07.01.15), per n°1 impianto M12 (tab. GASD B.02.08.03.02) e n°1 impianto PPI/P (tab. GASD B.02.08.01.03).
- ⑦ Distanziatori isolanti collare con fissaggio ad incastro costruiti secondo tab. GASD A.09.01.06 u.e.

- NOTE:**
1. In corrispondenza di parallelismi e/o interferenze dell'area di passaggio con linee elettriche aeree, l'appaltatore dovrà procedere all'esatta determinazione dell'altezza dei conduttori e del loro voltaggio in modo da poter adottare i necessari provvedimenti di sicurezza propedeutici alla esecuzione dei lavori di costruzione.
 2. L'appaltatore dovrà procedere all'esatto accertamento di cavi, tubazioni e fogne interrati interferenti con la linea, mediante scavi a mano.
 3. La linea primaria 132kV LP06 dell'impianto inducente del Sistema Italiano Alta Velocità, tratta Milano-Verona lotto funzionale Brescia-Verona, e' ad oggi in fase di progettazione. La posizione degli stessi e di eventuali buche dei giunti, nel tratto compreso tra i picchetti P10-V12, dovrà essere verificata a valle del progetto definitivo ed in loco durante i lavori di posa.

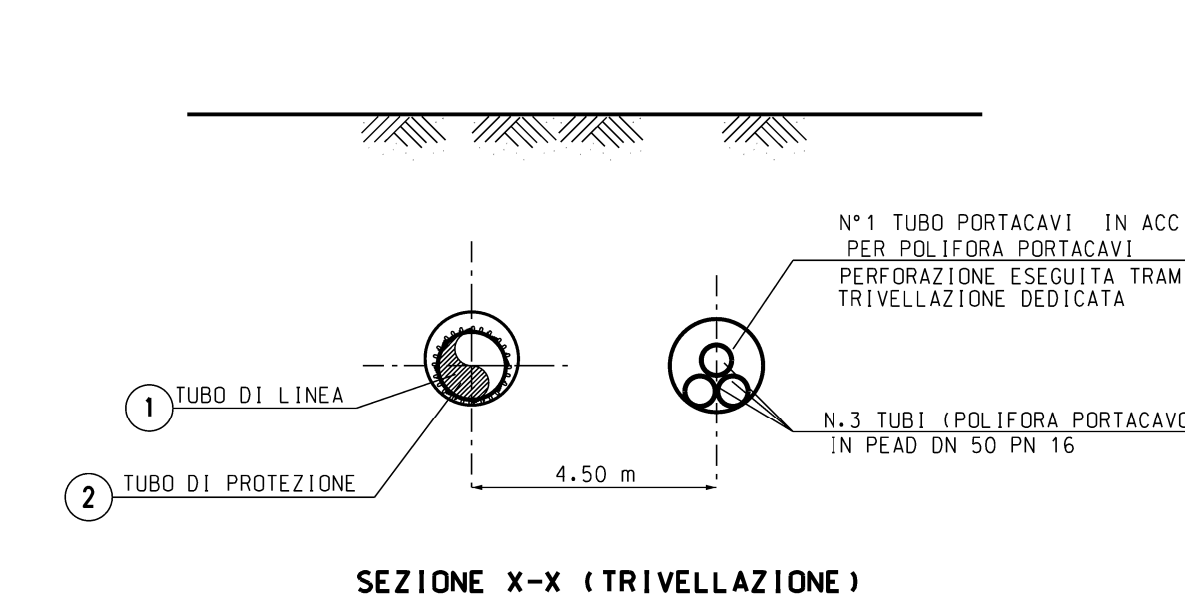
NOTE DI PROTEZIONE CATODICA:
Il presente progetto prevede l'installazione di elettrodi di riferimento fissi Cu/CuSO4 con coupon secondo GASD A.07.04.06 Rev.2. Gli elettrodi dovranno essere installati secondo la specifica di riferimento "PROCEDURA PER L'INSTALLAZIONE DELL'ELETTRODO CON COUPON SU NUOVE OPERE E SU OPERE IN ESERCIZIO" Rev.2.1.
PER LA SPECIFICA DEI CABLAGGI VEDERE PLANIMETRIA CATASTALE N.20029-40-DI-17E-1100 E PLANIMETRIA N. 20029-40-DE-A-7004



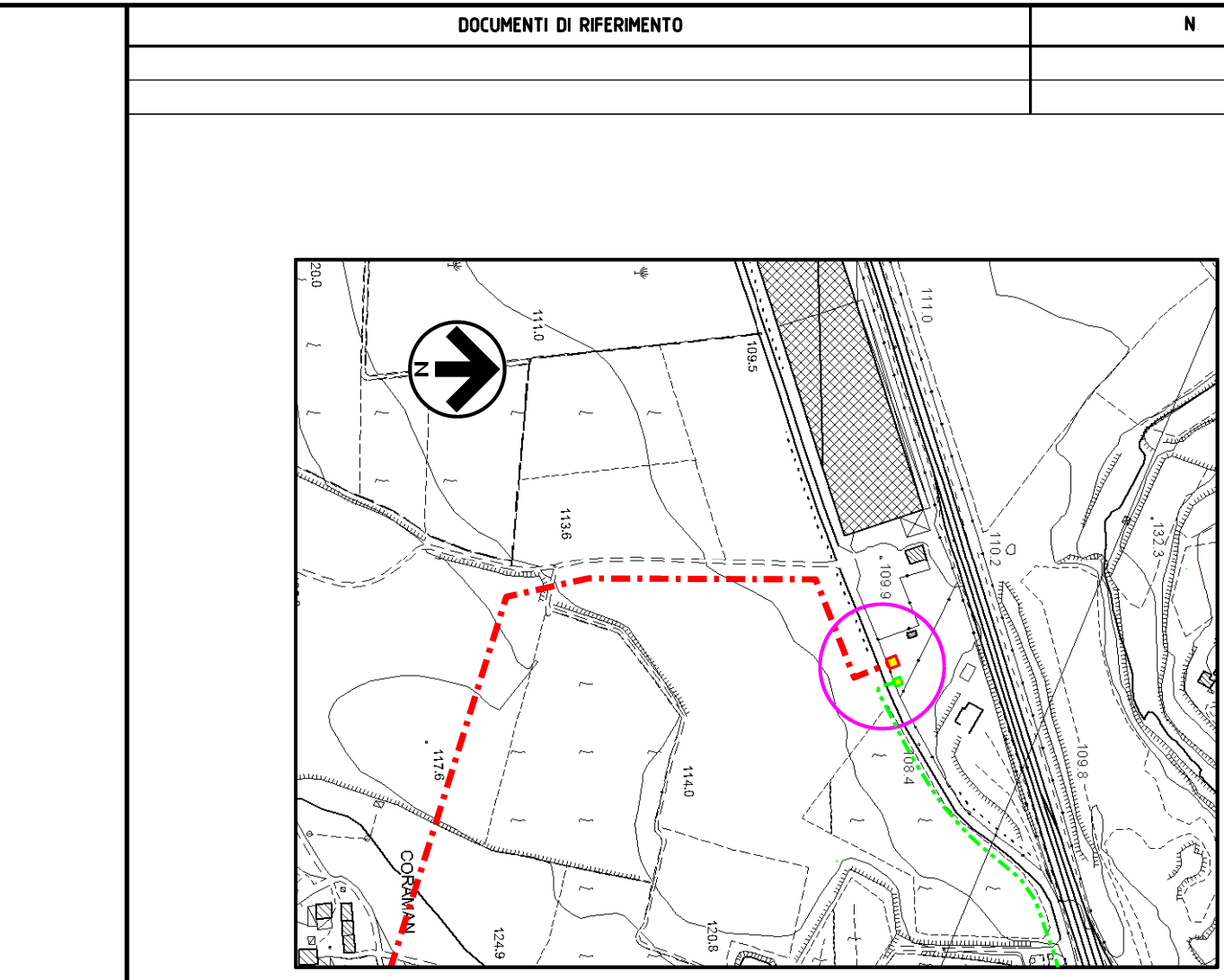
STRALCIO PLANIMETRICO 1:2000
Comune di SONA F.28, Comune di SOMMACAMPAGNA F.7



SEZIONE Z-Z (SCAVO A CIELO APERTO)



SEZIONE X-X (TRIVELLAZIONE)



COROGRAFIA 1:5000
Foglio CTR F. 123150

DOCUMENTI DI RIFERIMENTO		N	
0	26/08/2022	EMMISSIONE PER APPALTO	
REV	DATA	DESCRIZIONE	ELABORATO VERIFICATO APPROVATO
		Progettista	Disegno
		snam	40-DT-7E-1113
		techfem	40-DT-7E-1113
		Ref. TFM: 011-PJM2-057-40-DT-7E-1113	
		Impianto: 4102765 Met. All. ANCAP Porcellone	Revisione 0
		Var. Met. All. ANCAP Porcellone per int. AV/AC SRG 08	Comm. NQ/R20029/L04
		DN 100 (4"), DP 64 bar	Cod. tec. -
		ATTRAVERSAMENTO STRADA COMUNALE VIA VAL DI SONA	Scala 1:200