

Lavori di razionalizzazione della viabilità di S. Giovanni Rotondo e realizzazione dell'asta di collegamento da San Giovanni Rotondo al capoluogo dauno - 4° Stralcio - S.S. 693 SVV del Gargano - S.S. 89 Garganica - Collegamento Vico del Gargano - Mattinata Tratto Vico del Gargano - Vieste

PROGETTO DI FATTIBILITA' TECNICO ECONOMICA

COD. BA322

PROGETTAZIONE: ATI SINTAGMA - SIPAL - TECNIC - GDG - ICARIA - AMBIENTE

IL RESPONSABILE DELL'INTEGRAZIONE DELLE PRESTAZIONI SPECIALISTICHE:

Dott. Ing. Nando Granieri
Ordine degli Ingegneri della Prov. di Perugia n° A351

IL PROGETTISTA:

Dott. Ing. Elena Bartolucci
Ordine degli Ingegneri della Prov. di Perugia n° A3217

IL GEOLOGO:

Dott. Geol. Domenico Belcastro
Ordine dei Geologi della Regione Calabria n°218

IL COORDINATORE PER LA SICUREZZA IN FASE DI PROGETTAZIONE:

Dott. Ing. Filippo Pambianco
Ordine degli Ingegneri della Prov. di Perugia n° A1373

IL RESPONSABILE DI PROGETTO

Dott. Ing. Marianna Grisolia

IL COLLABORATORE DEL R.U.P.

Dott. Ing. Alberto Sanchirico

IL R.U.P.

Dott. Ing. Rocco Lapenta

PROTOCOLLO

DATA

IL GRUPPO DI PROGETTAZIONE:

MANDATARIA:

Sintagma
Dott. Ing. N. Granieri
Dott. Ing. V. Truffini
Dott. Ing. T. Berti Nulli
Dott. Arch. A. Bracchini
Dott. Ing. E. Bartolucci
Dott. Ing. L. Spaccini
Dott. Ing. L. Casavecchia
Dott. Geol. G. Cerquiglioni
Dott. Ing. F. Durastanti
Dott. Ing. M. Abram
Dott. Arch. C. Presciutti
Dott. Agr. F. Berti Nulli
Dott. M. De Tursi

MANDANTI:

SIPAL
Dott. Ing. A. Turso
Dott. Ing. J. Turaglio
Dott. Ing. F. Stoppa
Dott. Ing. A. Dipierro
GEOTECHNICAL DESIGN GROUP
Dott. Ing. D. Carlacchini
Dott. Ing. C. Consorti
Dott. Ing. E. Loffredo
Dott. Ing. S. Sacconi

TECNIC
Consulting Engineers
Prof. Ing. S. Canale
Dott. Ing. C. Sanna
Dott. Ing. C. Nardi
Dott. Ing. F. Volonnino
Dott. Ing. M. Schinco

ICARIA
società di ingegneria
Dott. Ing. V. Rotisciani
Dott. Ing. F. Macchioni
Dott. Ing. G. Pulli
Dott. Ing. V. Piuanno

ambiente...
consulenza & ingegneria
esperienza per l'ambiente
Dott. Ing. A. Lucioni
Dott. Arch. M. Paglini
Dott. Arch. F. Marsiali
Dott. M. Pizzato
Agr. M.T. Colacresi



**PROGETTO INFRASTRUTTURA
PROGETTO STRADALE ASSE PRINCIPALE**

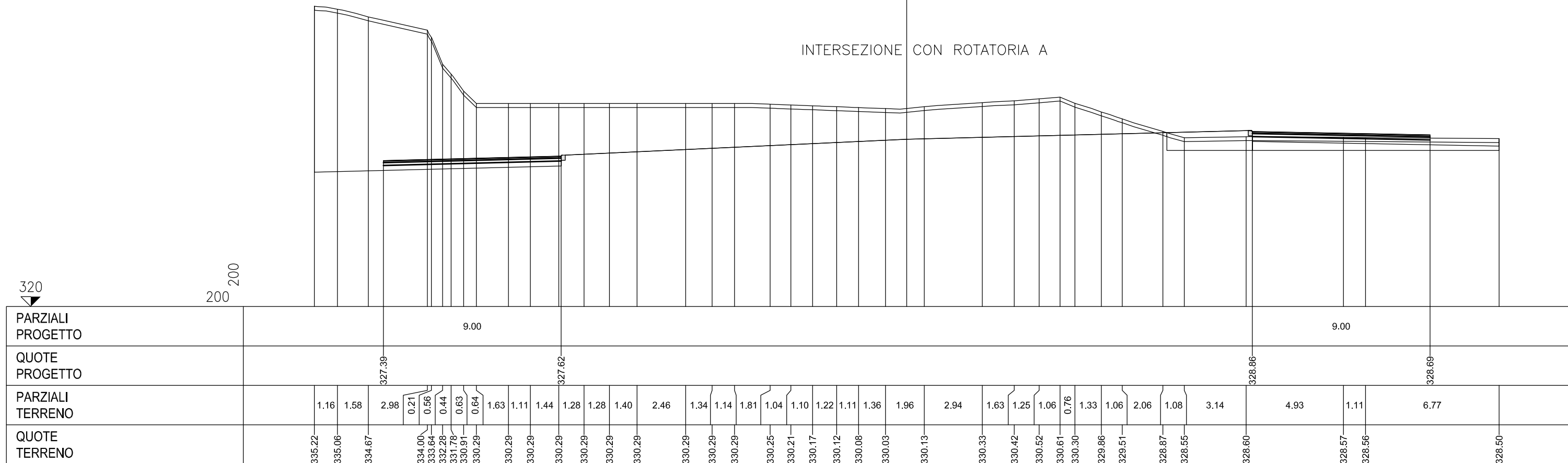
Album delle sezioni trasversali tratto Vico del Gargano-Vieste - Tav. 1 di 6

CODICE PROGETTO		NOME FILE		REVISIONE	SCALA:
PROGETTO	LIV. PROG. ANNO	T00-PS01-TRA-SZ01-A			
BA322	F 22	CODICE ELAB.	T00PS01TRA SZ01	A	1:200
A	Emissione	07/2022	M. De Tursi	S. Scopetta	N. Granieri
REV.	DESCRIZIONE	DATA	REDATTO	VERIFICATO	APPROVATO

A	RILEVATO	m ²	1.09
B	STERRO	m ²	130.78
a	USURA	m	18.00
b	BINDER	m	18.00
bo	BONIFICA	m	16.83
c	BASE	m	18.00
e	FONDAZIONE	m	18.00
sc	SCOTICO	m	60.00
v	VEGETALE	m	34.60

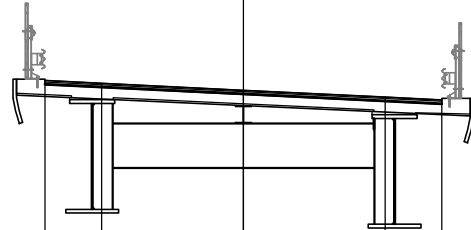
SEZIONE 1
PROGRESSIVA 0.00

INTERSEZIONE CON ROTATORIA A



- a USURA m 10.50
- b BINDER m 10.50
- c BASE m 10.50

SEZIONE 3
PROGRESSIVA 200.00



300 ▼																					200																					200
PARZIALI PROGETTO																																										
QUOTE PROGETTO																																										
PARZIALI TERRENO		1.31	1.45	3.36	1.07	1.93	1.69	1.74	3.46	1.73	1.52	1.31	1.71	1.04	1.42	1.07	2.09	1.38	2.66	1.05	4.28	1.05	1.32	1.75	1.21	1.69	1.64	1.63	1.24	1.39	1.22	1.08	1.75	3.70	1.83	0.23						
QUOTE TERRENO	292.10	292.28	292.49	292.93	293.00	293.22	293.40	293.59	293.95	294.14	294.29	294.41	294.55	294.73	294.94	295.16	295.68	296.00	295.65	295.82	296.62	296.52	296.49	296.54	296.62	296.73	296.89	297.07	297.25	297.41	297.52	297.61	297.66	297.72	297.78	297.79						

1.50

3.75

3.75

1.50

318.69

318.62

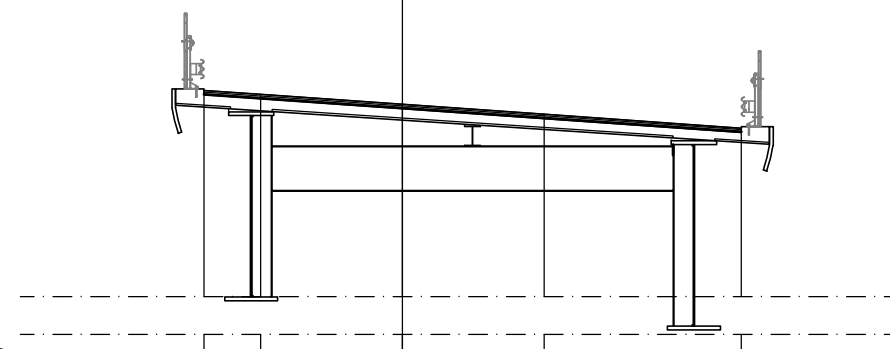
318.44

318.25

318.18

a USURA m 14.21
 b BINDER m 14.21
 c BASE m 14.21

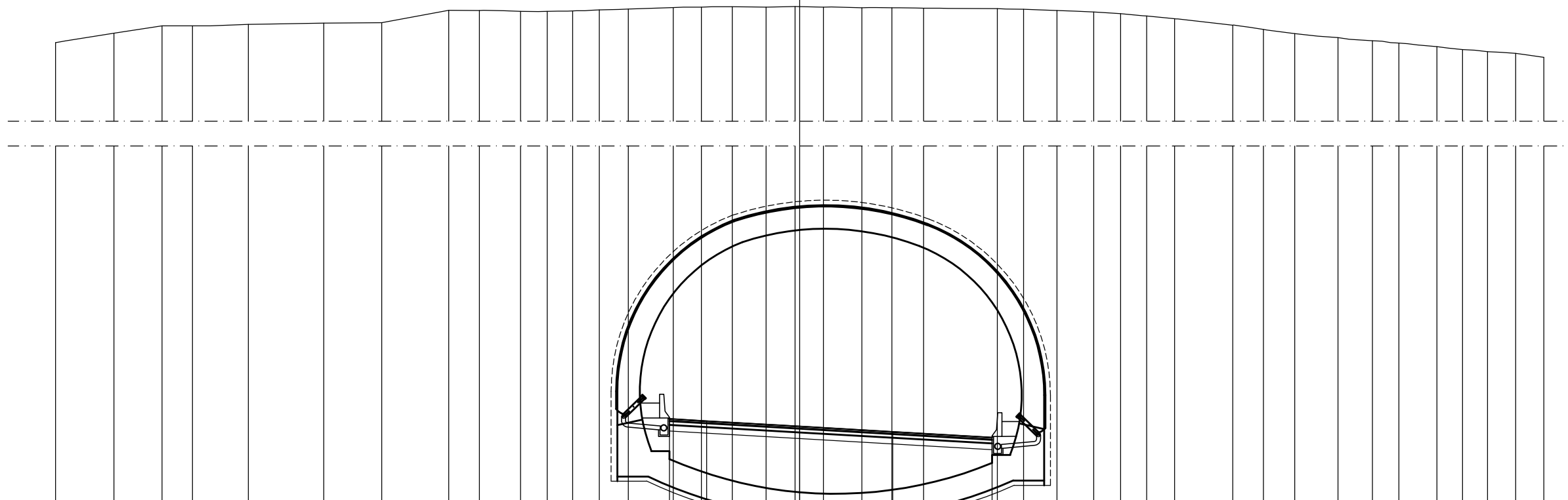
SEZIONE 6
 PROGRESSIVA 500.00



281 ▼	200 200																																												
PARZIALI PROGETTO																																													
QUOTE PROGETTO																																													
PARZIALI TERRENO		2.15	2.42	1.48	2.12	1.11	1.05	1.65	1.41	1.20	1.21	1.95	1.58	1.97	1.90	1.47	1.91	1.15	0.89	1.99	2.33	1.30	1.06	1.01	1.04	0.86	0.99	0.96	1.51	1.38	1.13	1.12	0.65	1.05	1.14	1.61	1.70	1.20	1.09	1.22	1.26	1.42	1.72	0.64	
QUOTE TERRENO	293.54	293.73	293.98	294.13	294.31	294.39	294.46	294.53	294.53	294.50	294.44	294.22	293.98	293.52	293.08	292.73	292.26	291.98	291.65	291.02	290.38	290.00	290.39	290.23	289.78	289.32	288.84	288.24	287.72	287.50	287.20	287.00	287.30	287.19	287.34	287.28	286.43	286.46	286.44	286.43	286.45	286.43	286.47	286.53	

- a USURA m 13.01
- b BINDER m 13.01
- c BASE m 13.01
- e FONDAZIONE m 13.01

SEZIONE 10
 PROGRESSIVA 900.00



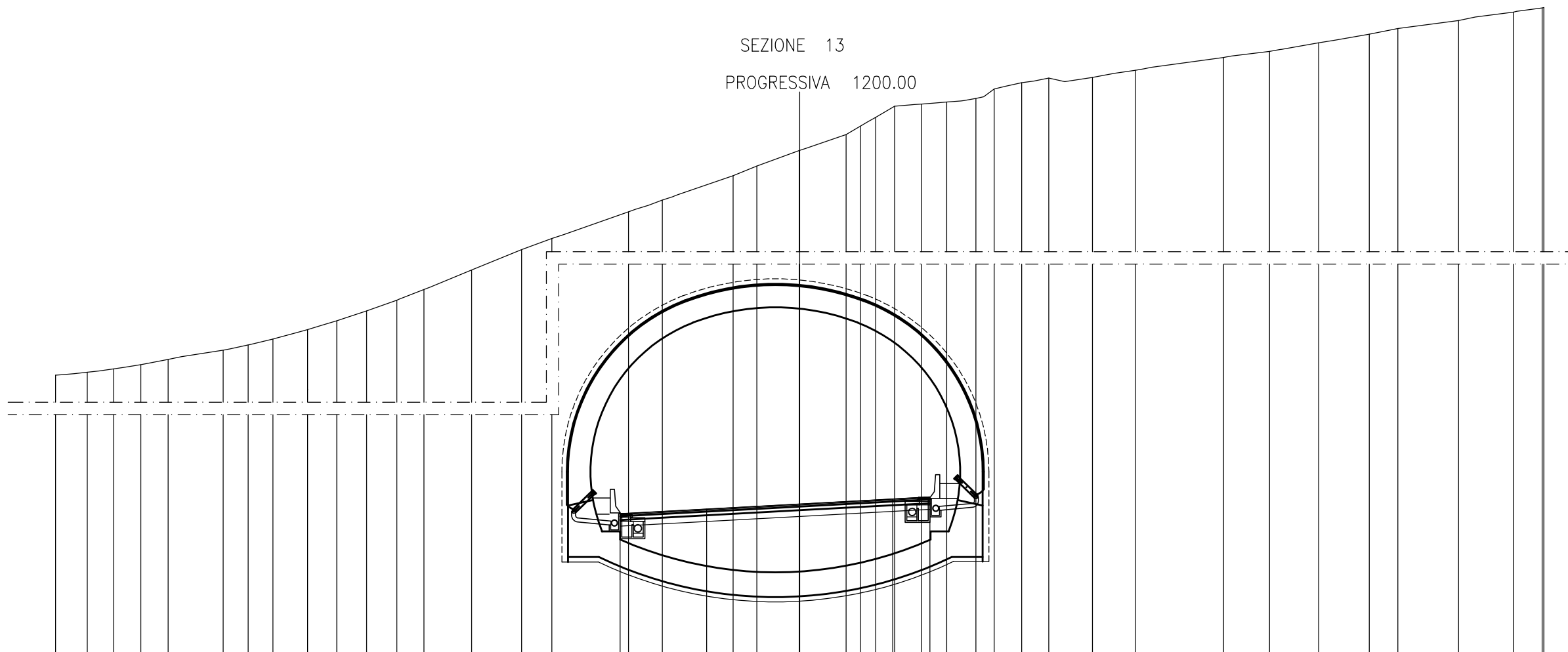
275

200 200

PARZIALI PROGETTO																															1.50	3.75	3.75	4.01																							
QUOTE PROGETTO																															278.47	278.38	278.16	277.95	277.72																						
PARZIALI TERRENO		2.35	1.94	1.23	2.25	3.04	2.34	2.70	1.24	1.66	1.07	1.03	1.07	1.17	1.81	1.14	1.24	1.37	1.16	1.14	1.55	1.22	1.27	2.98	1.05	1.35	1.48	1.09	1.04	1.13	2.35	1.23	1.26	1.75	1.39	1.06	1.53	1.04	1.00	1.14	1.14																
QUOTE TERRENO	303.32	303.70	304.00	304.00	304.05	304.10	304.12	304.62	304.61	304.58	304.58	304.60	304.64	304.68	304.73	304.75	304.77	304.75	304.77	304.75	304.72	304.72	304.71	304.69	304.67	304.62	304.55	304.49	304.40	304.28	304.03	303.85	303.68	303.52	303.39	303.30	303.15	303.04	302.95	302.88	302.72																

- a USURA m 12.49
- b BINDER m 12.49
- c BASE m 12.49
- e FONDAZIONE m 12.49

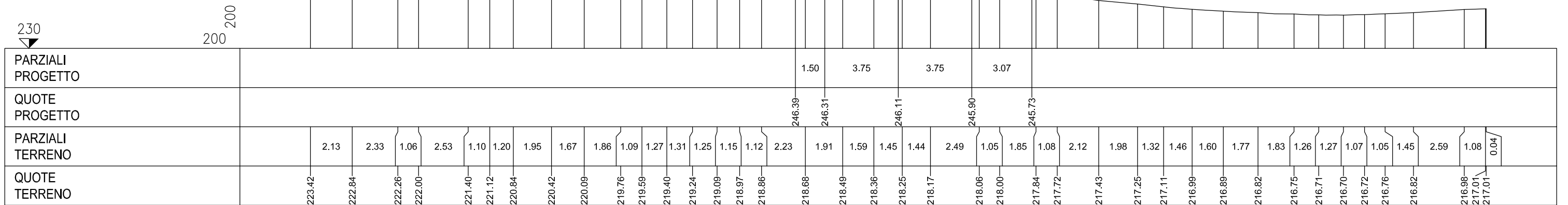
SEZIONE 13
PROGRESSIVA 1200.00



260 ▼																																										
200																																										
200																																										
PARZIALI PROGETTO																																										
QUOTE PROGETTO																																										
PARZIALI TERRENO	1.28	1.07	1.09	1.10	2.22	1.00	1.01	1.39	1.18	1.20	1.22	1.09	1.92	2.02	1.22	3.09	1.36	2.85	0.96	1.71	1.89	0.57	0.62	0.77	1.07	1.03	1.18	0.73	1.11	1.09	1.77	1.72	3.55	1.86	1.98	2.05	1.14	2.45	2.21	1.16	0.07	
QUOTE TERRENO	272.94	273.06	273.19	273.37	273.57	273.95	274.15	274.40	274.78	275.14	275.53	275.96	276.40	277.18	278.00	278.45	279.53	280.00	280.98	281.37	282.00	282.64	282.98	283.34	283.79	283.87	283.95	284.10	284.48	284.74	284.92	284.95	285.23	285.75	286.00	286.35	286.69	286.92	287.24	287.58	287.75	287.76

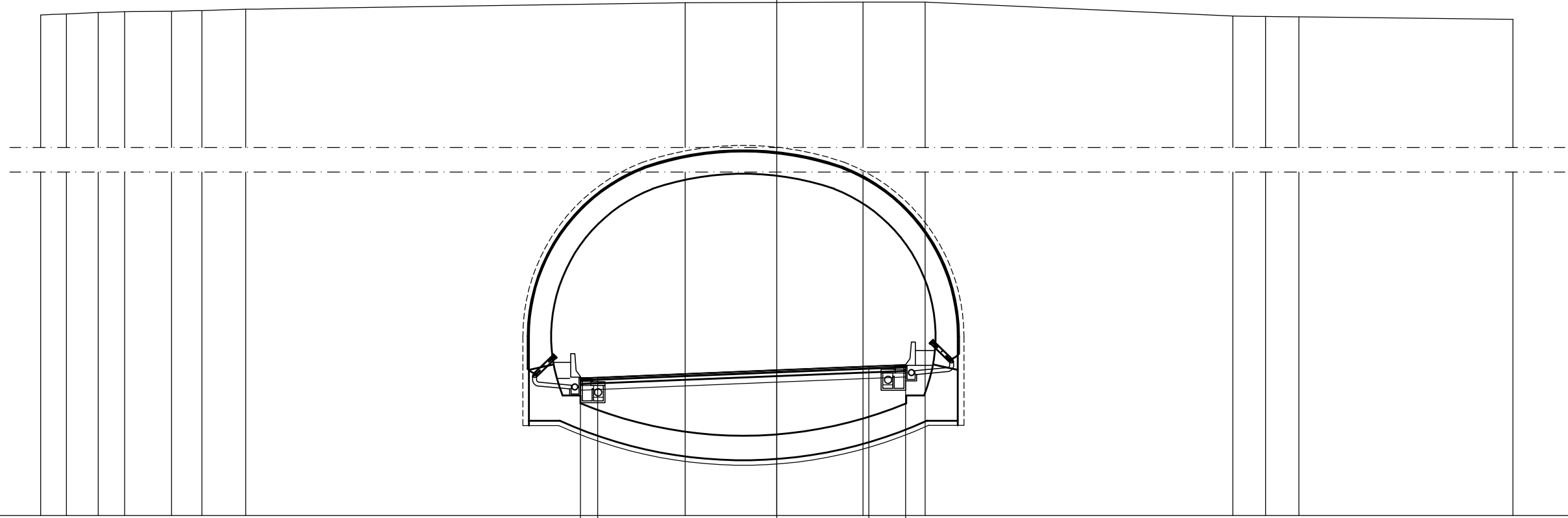
- a USURA m 12.07
- b BINDER m 12.07
- c BASE m 12.07

SEZIONE 18
PROGRESSIVA 1700.00



- a USURA m 13.25
- b BINDER m 13.25
- c BASE m 13.25
- e FONDAZIONE m 13.25

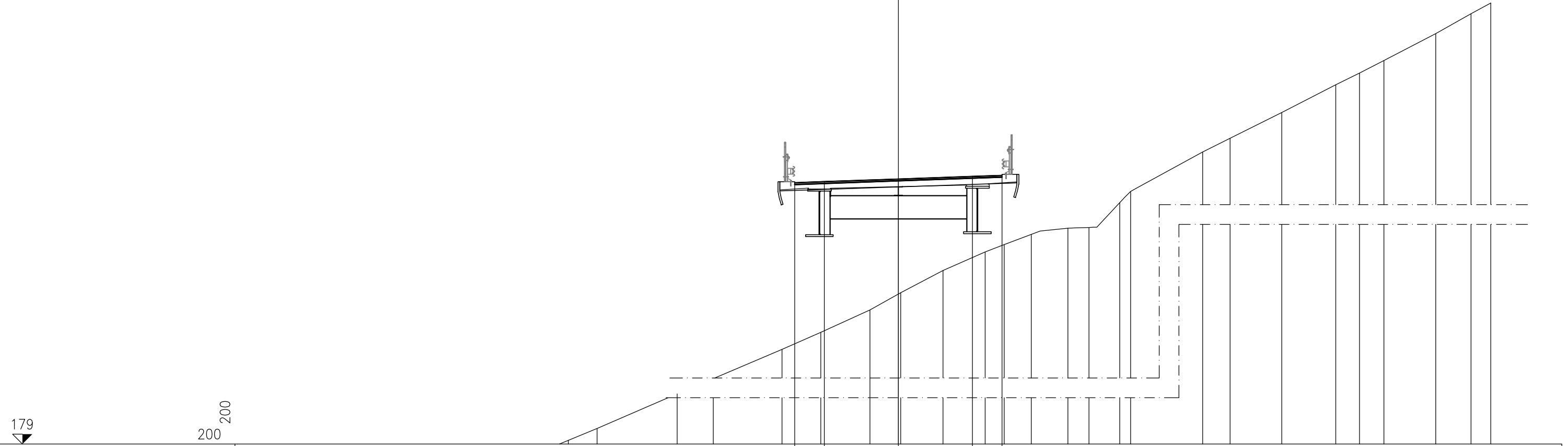
SEZIONE 27
 PROGRESSIVA 2600.00



200 ▼													200 200				
PARZIALI PROGETTO																	
QUOTE PROGETTO																	
PARZIALI TERRENO	1.05	1.30	1.07	1.91	1.24	1.79	17.91			7.24	2.53	12.54	1.34	1.36	8.72		
QUOTE TERRENO	244.63	244.68	244.73	244.77	244.78	244.81	244.86		245.13		245.15	245.16		244.59	244.57	244.55	244.45

- a USURA m 10.50
- b BINDER m 10.50
- c BASE m 10.50

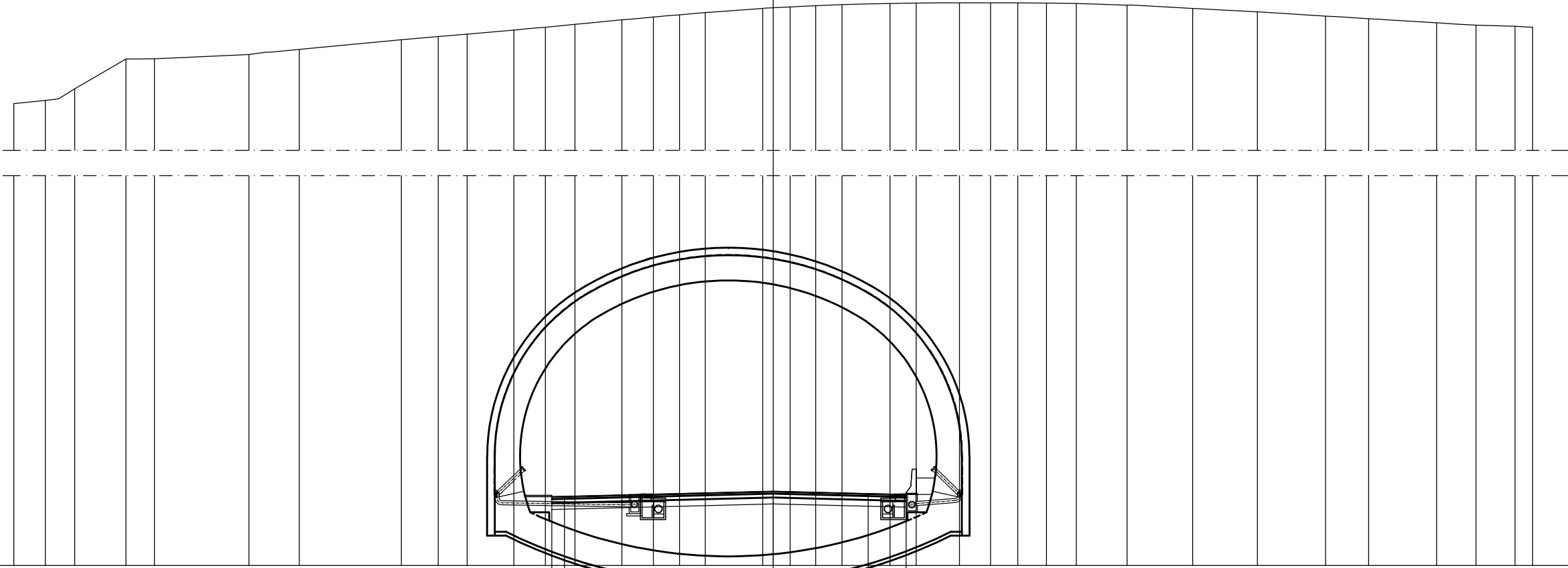
SEZIONE 30
PROGRESSIVA 2900.00



PARZIALI PROGETTO																											
QUOTE PROGETTO																											
PARZIALI TERRENO		1.45	4.05	1.84	3.48	1.96	2.49	1.56	2.14	2.14	0.96	1.37	1.85	1.07	1.56	0.55	3.65	1.39	2.62	2.73	1.20	1.24	2.63	1.78	1.00		
QUOTE TERRENO	163.40	164.00		165.75	166.52	168.00	168.86	170.00	170.87	172.00	172.93	173.31	173.83	174.14	174.18	175.44	176.00		178.00	178.70	180.00	181.40	182.00	182.64	184.00	185.00	185.55

- a USURA m 14.00
- b BINDER m 14.00
- c BASE m 14.00
- e FONDAZIONE m 14.00

SEZIONE 33
PROGRESSIVA 3200.00



176

200
200

PARZIALI PROGETTO																																						
QUOTE PROGETTO																																						
PARZIALI TERRENO		1.24	1.17	2.02	1.12	3.74	1.99	4.03	1.45	1.14	1.85	1.25	1.17	1.85	1.25	1.03	1.02	2.27	1.08	1.01	1.04	1.89	1.04	1.70	1.23	1.08	1.14	1.17	2.01	2.59	2.56	2.69	1.70	2.68	1.56	1.55	0.69	
QUOTE TERRENO	204.23	204.36	204.82	206.00	206.00	206.18	206.38	206.76	206.89	206.98	207.14	207.25	207.37	207.55	207.66	207.74	207.83	208.00	208.06	208.11	208.14	208.19	208.21	208.22	208.22	208.21	208.21	208.19	208.13	208.00	207.86	207.69	207.59	207.43	207.34	207.29	207.26	

