

Lavori di razionalizzazione della viabilità di S. Giovanni Rotondo e realizzazione dell'asta di collegamento da San Giovanni Rotondo al capoluogo dauno - 4° Stralcio - S.S. 693 SVV del Gargano - S.S. 89 Garganica - Collegamento Vico del Gargano - Mattinata Tratto Vico del Gargano - Vieste

PROGETTO DI FATTIBILITA' TECNICO ECONOMICA

COD. BA322

PROGETTAZIONE: ATI SINTAGMA - SIPAL - TECNIC - GDG - ICARIA - AMBIENTE

IL RESPONSABILE DELL'INTEGRAZIONE DELLE PRESTAZIONI SPECIALISTICHE:

Dott. Ing. Nando Granieri
Ordine degli Ingegneri della Prov. di Perugia n° A351

IL PROGETTISTA:

Dott. Ing. Elena Bartolucci
Ordine degli Ingegneri della Prov. di Perugia n° A3217

IL GEOLOGO:

Dott. Geol. Domenico Belcastro
Ordine dei Geologi della Regione Calabria n°218

IL COORDINATORE PER LA SICUREZZA IN FASE DI PROGETTAZIONE:

Dott. Ing. Filippo Pambianco
Ordine degli Ingegneri della Prov. di Perugia n° A1373

IL RESPONSABILE DI PROGETTO

Dott. Ing. Marianna Grisolia

IL COLLABORATORE DEL R.U.P.

Dott. Ing. Alberto Sanchirico

IL R.U.P.

Dott. Ing. Rocco Lapenta

PROTOCOLLO

DATA

IL GRUPPO DI PROGETTAZIONE:

MANDATARIA:

Sintagma
Dott. Ing. N. Granieri
Dott. Ing. V. Truffini
Dott. Ing. T. Berti Nulli
Dott. Arch. A. Bracchini
Dott. Ing. E. Bartolucci
Dott. Ing. L. Spaccini
Dott. Ing. L. Casavecchia
Dott. Geol. G. Cerquiglioni
Dott. Ing. F. Durastanti
Dott. Ing. M. Abram
Dott. Arch. C. Presciutti
Dott. Agr. F. Berti Nulli
Dott. M. De Tursi

MANDANTI:

SIPAL
Dott. Ing. A. Turso
Dott. Ing. J. Turaglio
Dott. Ing. F. Stoppa
Dott. Ing. A. Dipierro
GEOTECHNICAL DESIGN GROUP
Dott. Ing. D. Carlacchini
Dott. Ing. C. Consorti
Dott. Ing. E. Loffredo
Dott. Ing. S. Sacconi

TECNIC

Consulting Engineers
Prof. Ing. S. Canale
Dott. Ing. C. Sanna
Dott. Ing. C. Nardi
Dott. Ing. F. Volonnino
Dott. Ing. M. Schinco

ICARIA

società di ingegneria
Dott. Ing. V. Rotisciani
Dott. Ing. F. Macchioni
Dott. Ing. G. Pulli
Dott. Ing. V. Piuanno

ambiente...

consulenza & ingegneria
esperienza per l'ambiente
Dott. Ing. A. Lucioni
Dott. Arch. M. Paglini
Dott. Arch. F. Marsiali
Dott. M. Pizzato
Agr. M.T. Colacresi



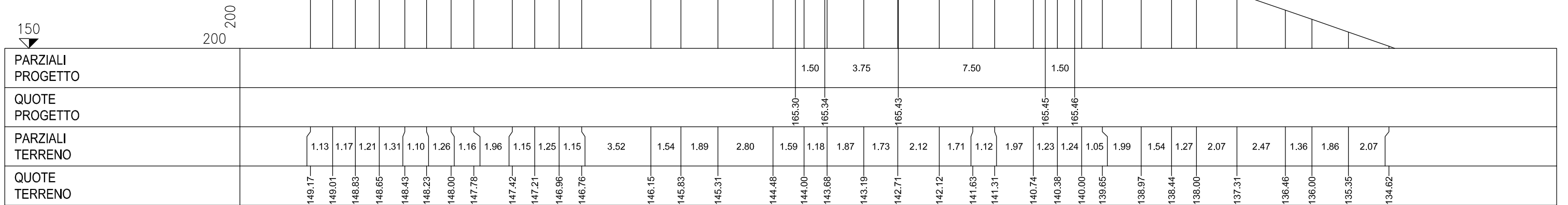
**PROGETTO INFRASTRUTTURA
PROGETTO STRADALE ASSE PRINCIPALE**

Album delle sezioni trasversali tratto Vico del Gargano-Vieste - Tav. 2 di 6

CODICE PROGETTO		NOME FILE		REVISIONE	SCALA:
PROGETTO	LIV. PROG. ANNO	T00-PS01-TRA-SZ02-A			
BA322	F 22	CODICE ELAB.	T00PS01TRA SZ02	A	1:200
A	Emissione	07/2022	M.De Tursi	S.Scopetta	N.Granieri
REV.	DESCRIZIONE	DATA	REDATTO	VERIFICATO	APPROVATO

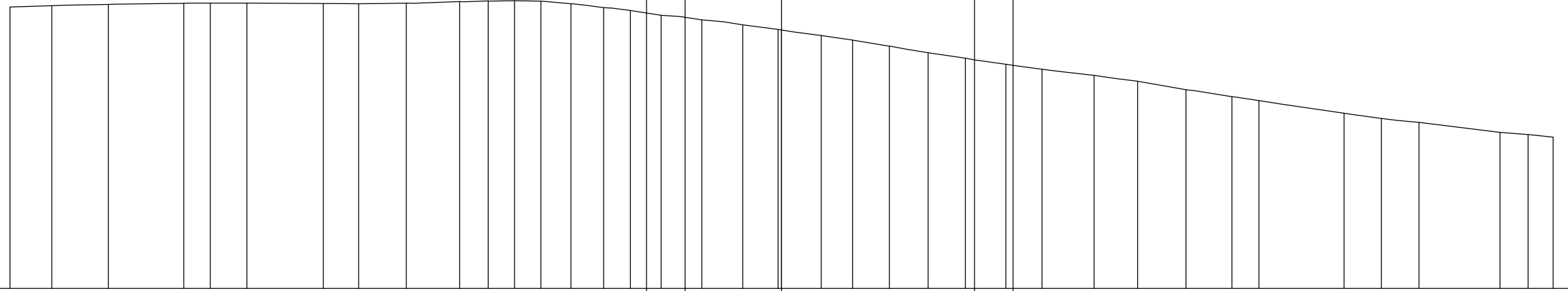
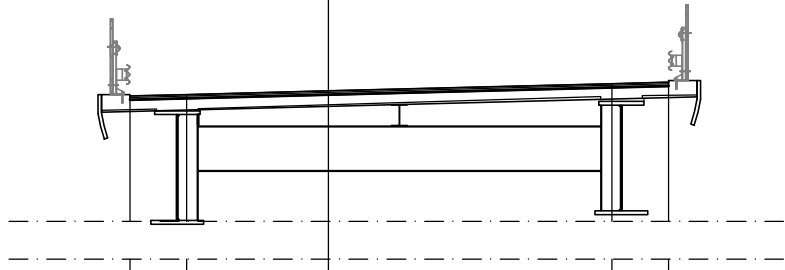
a USURA m 14.25
 b BINDER m 14.25
 c BASE m 14.25

SEZIONE 36
 PROGRESSIVA 3500.00



a USURA m 14.25
 b BINDER m 14.25
 c BASE m 14.25

SEZIONE 37
 PROGRESSIVA 3600.00



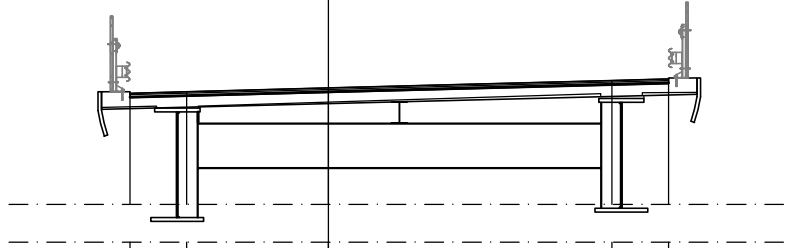
145

200
 200

PARZIALI PROGETTO											1.50	3.75	7.50	1.50																										
QUOTE PROGETTO											160.80	160.83	160.93	161.12	161.16																									
PARZIALI TERRENO		1.63	2.19	2.93	1.04	1.42	2.98	1.37	1.85	2.08	1.10	1.02	1.03	1.17	1.27	1.05	1.19	1.58	1.59	1.37	1.68	1.22	1.43	1.51	1.44	1.58	1.40	2.03	1.69	1.89	1.78	1.05	3.31	1.44	1.47	3.15	1.10	0.97		
QUOTE TERRENO	115.64	115.70	115.74	115.79	115.80	115.80	115.78	115.77	115.80	115.86	115.88	115.89	115.87	115.77	115.62	115.50	115.32	115.14	114.95	114.77	114.54	114.36	114.12	113.87	113.65	113.41	113.23	112.98	112.75	112.42	112.15	112.00		111.51	111.31	111.16		110.77	110.68	110.58

a USURA m 14.25
 b BINDER m 14.25
 c BASE m 14.25

SEZIONE 38
 PROGRESSIVA 3700.00

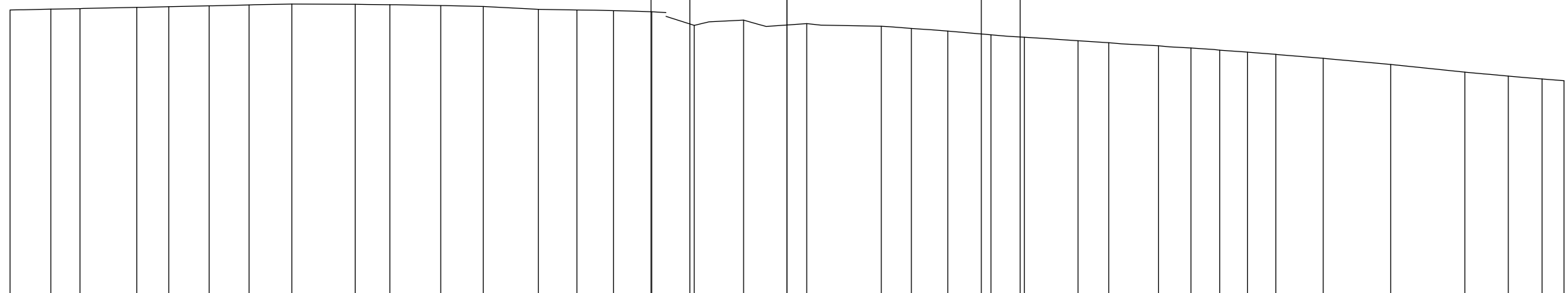
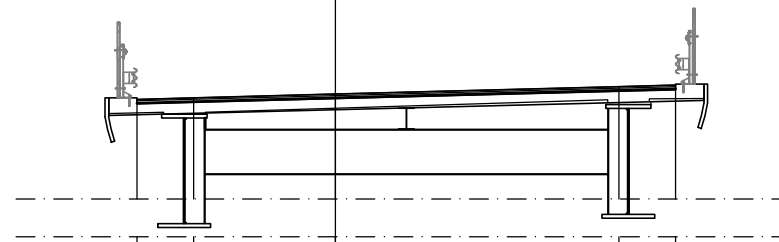


140
 200 200

PARZIALI PROGETTO														1.50	3.75	7.50	1.50					
QUOTE PROGETTO														156.29	156.33	156.43	156.63	156.67				
PARZIALI TERRENO	5.29		1.62	2.23	2.05	1.78	1.35	1.05	2.67	1.43	3.28	15.24			8.66	11.48		1.87				
QUOTE TERRENO	100.47	100.59		100.49	100.34	100.20	100.00	100.00	100.04	100.16	100.22	100.34	100.99	101.30	101.61		101.61					

a USURA m 14.25
 b BINDER m 14.25
 c BASE m 14.25

SEZIONE 39
 PROGRESSIVA 3800.00



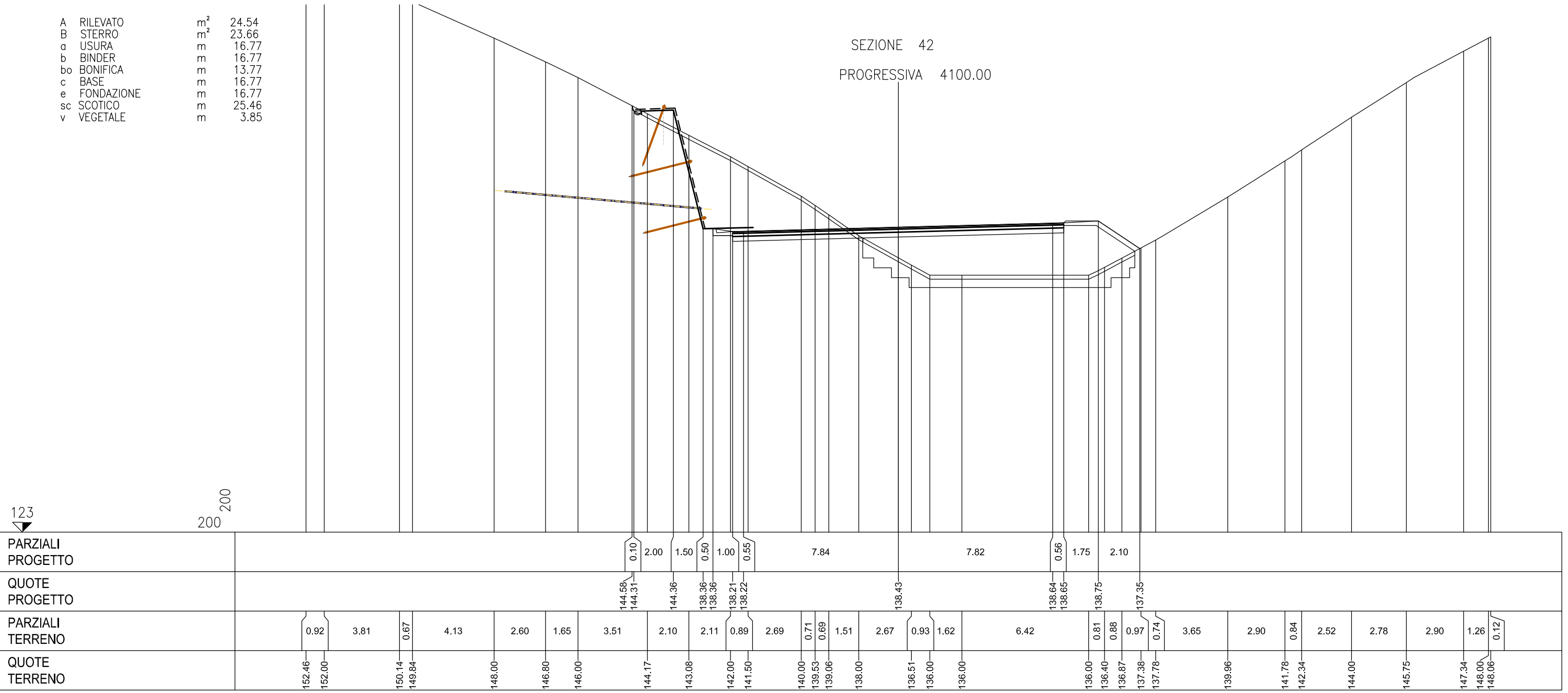
135

200
 200

PARZIALI PROGETTO																													1.50	3.75	7.50	1.50																													
QUOTE PROGETTO																													151.79	151.83	151.93	152.13	152.17																												
PARZIALI TERRENO		1.58	1.12	2.19	1.24	1.56	1.54	1.65	2.45	1.34	1.96	1.64	2.13	1.49	1.41	1.47	0.55	1.10	1.90	2.44	2.88	1.16	1.41	1.66	1.29	2.07	1.19	1.92	1.26	1.11	1.07	1.09	1.83	2.61	2.86	1.68	1.30	0.85																							
QUOTE TERRENO	108.10	108.13	108.15	108.20	108.23	108.26	108.30	108.32	108.32	108.30	108.26	108.23	108.12	108.10	108.08	108.03	107.51	107.71	107.57	107.47	107.39	107.29	107.14	107.05	106.91	106.84	106.72	106.63	106.55	106.47	106.39	106.23	106.00	105.71	105.55	105.44	105.37																								

A	RILEVATO	m ²	24.54
B	STERRO	m ²	23.66
a	USURA	m	16.77
b	BINDER	m	16.77
bo	BONIFICA	m	13.77
c	BASE	m	16.77
e	FONDAZIONE	m	16.77
sc	SCOTICO	m	25.46
v	VEGETALE	m	3.85

SEZIONE 42
PROGRESSIVA 4100.00



123

200
200

- a USURA m 10.50
- b BINDER m 10.50
- c BASE m 10.50
- e FONDAZIONE m 10.50

SEZIONE 43
PROGRESSIVA 4200.00

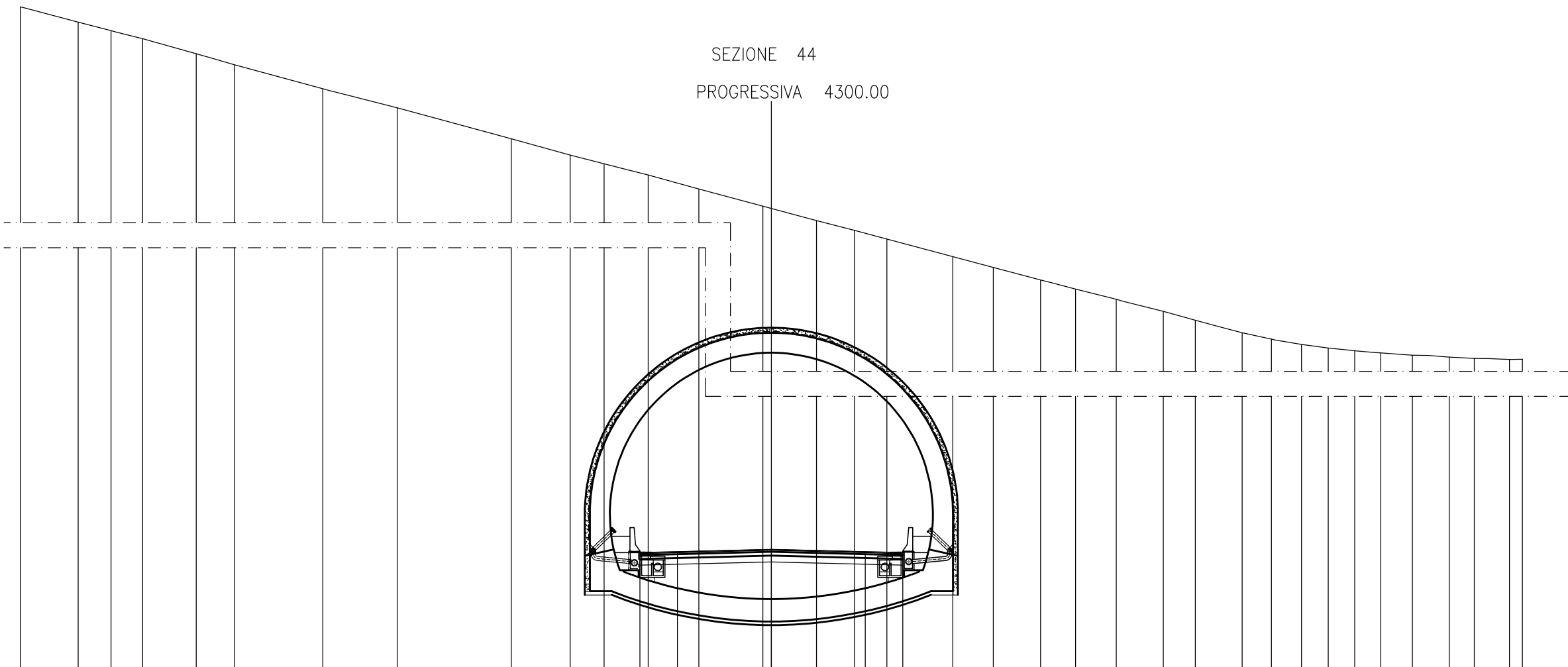
200
200

129

PARZIALI PROGETTO																													1.50	3.75	3.75	1.50																								
QUOTE PROGETTO																													133.80	133.83	133.93	134.03	134.06																							
PARZIALI TERRENO	1.62	3.18	1.42	1.22	1.67	3.89	0.94	2.23	0.94	2.30	1.04	1.02	1.22	1.28	2.64	1.09	0.92	1.63	1.08	0.90	0.65	1.48	4.66	0.81	0.99	0.91	2.09	2.74	0.71	2.07	3.13	1.38	2.62	2.14	1.39																					
QUOTE TERRENO	167.22	166.45	165.00	164.33	163.75	163.00	161.37	161.00	160.18	159.85	159.00	158.55	158.12	157.60	157.00	155.61	155.00	154.28	153.00	151.93	151.00	150.38	149.00	149.00	149.62	150.35	151.00	152.74	154.93	155.47	157.00	159.00	159.70	161.00	162.06	162.74																				

- a USURA m 10.50
- b BINDER m 10.50
- c BASE m 10.50
- e FONDAZIONE m 10.50

SEZIONE 44
PROGRESSIVA 4300.00



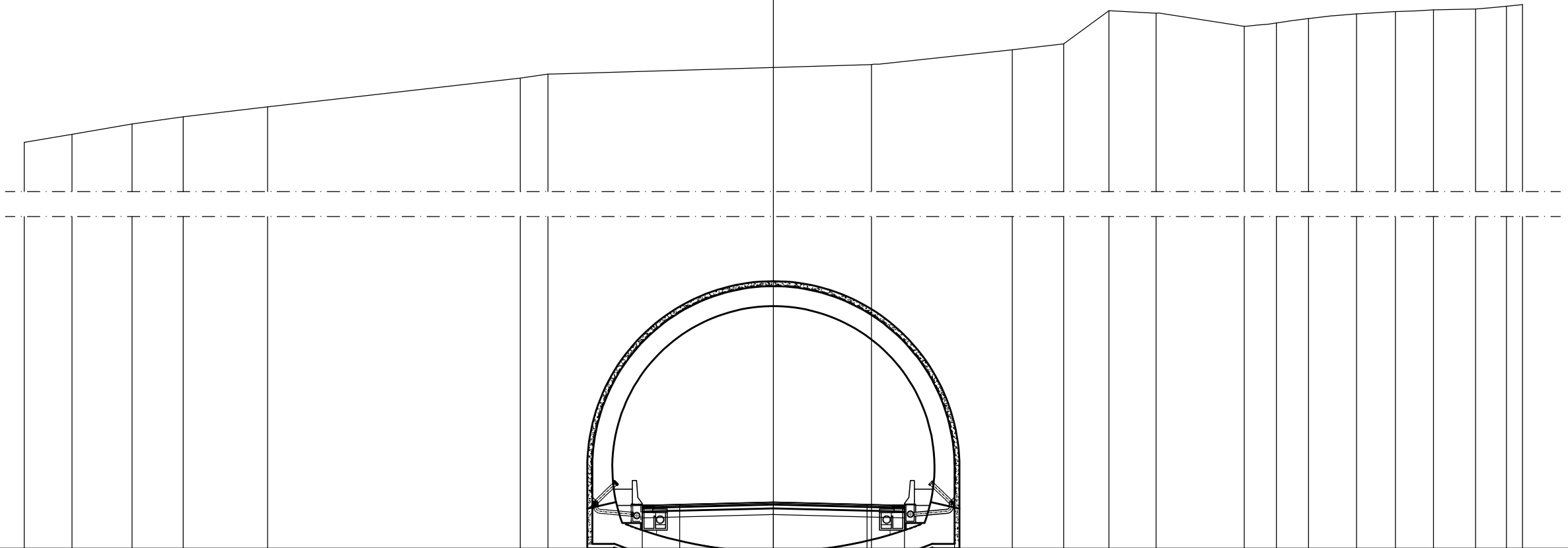
125

200 200

PARZIALI PROGETTO																										1.50	3.75	3.75	1.50																						
QUOTE PROGETTO																										129.75	129.79	129.89	129.79	129.75																					
PARZIALI TERRENO		2.31	1.31	1.27	2.14	1.52	3.53	2.98	4.55	2.35	1.36	1.76	2.02	2.56	2.15	1.51	1.30	2.63	1.61	1.89	1.40	1.62	1.88	1.28	1.88	1.16	1.20	1.07	1.06	1.04	1.26	1.47	1.01	1.40	0.52																
QUOTE TERRENO	197.27	196.66	196.32	196.00	195.40	194.96	194.00	193.24	192.00	191.36	191.01	190.55	190.00	189.31	188.73	188.35	188.00	187.29	186.86	186.36	186.00	185.59	185.11	184.75	184.26	184.00	183.79	183.65	183.54	183.46	183.36	183.28	183.23	183.19	183.20																

- a USURA m 10.50
- b BINDER m 10.50
- c BASE m 10.50
- e FONDAZIONE m 10.50

SEZIONE 45
 PROGRESSIVA 4400.00



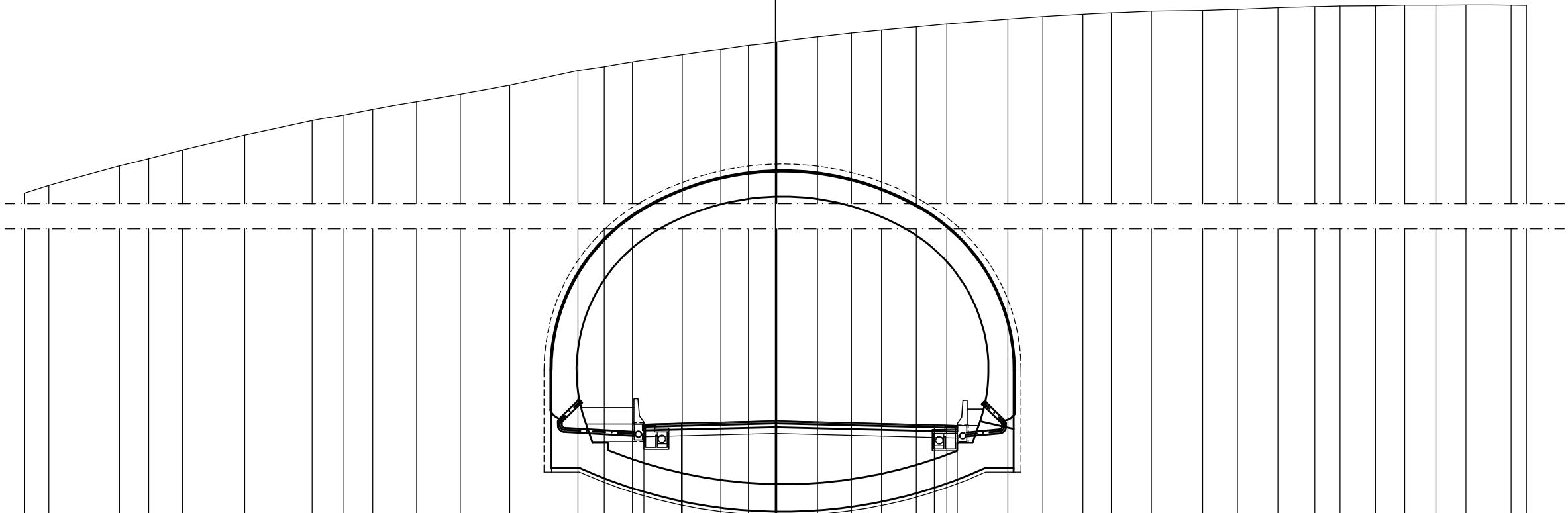
125

200
200

PARZIALI PROGETTO																									
QUOTE PROGETTO																									
PARZIALI TERRENO		1.91	2.41	2.05	3.37		10.13		1.11		12.94		5.65	2.06	1.81	1.88	3.54	1.28	1.29	1.92	1.56	1.52	1.69	1.24	0.64
QUOTE TERRENO	215.27	215.59	216.00	216.29	216.69		217.84	218.00		218.38		218.97	219.21	220.54	220.44		219.91	220.05	220.23	220.41	220.50	220.58	220.61	220.72	220.78

a USURA m 12.51
 b BINDER m 12.51
 c BASE m 12.51
 e FONDAZIONE m 12.51

SEZIONE 47
 PROGRESSIVA 4600.00



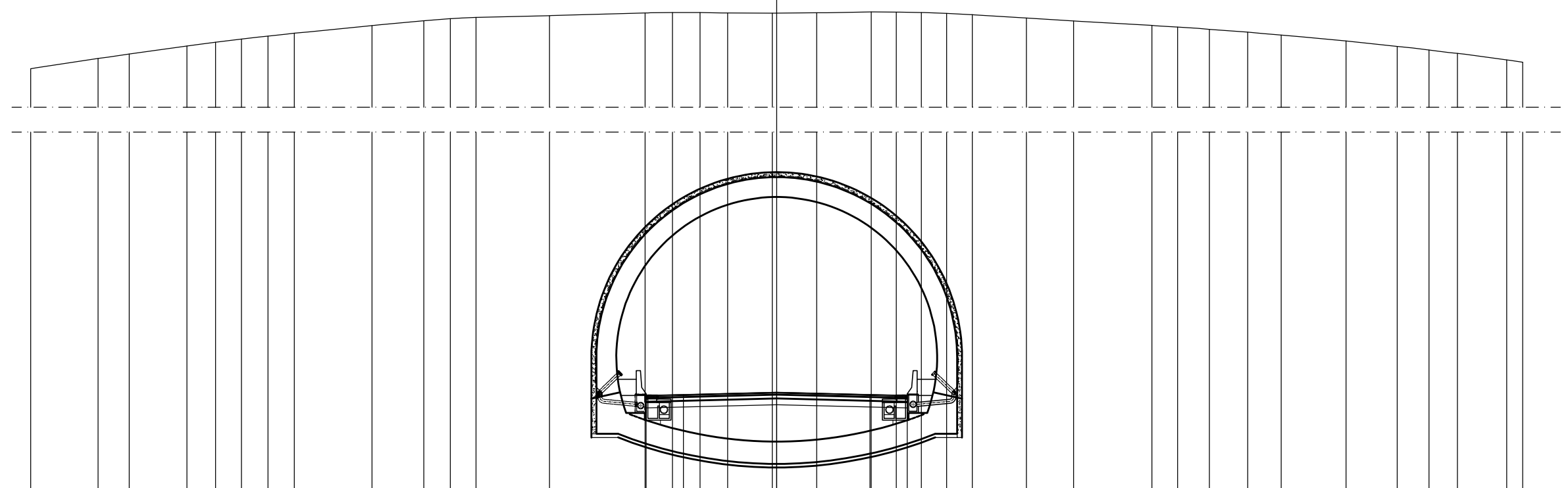
120

200

PARZIALI PROGETTO																												1.50	3.75	6.35	0.91																						
QUOTE PROGETTO																												123.61	123.64	123.74	123.58	123.56																					
PARZIALI TERRENO	0.98	2.83	1.16	1.36	2.48	2.69	1.27	1.15	1.76	1.74	1.97	2.73	1.05	1.12	1.99	1.54	1.10	1.14	1.62	1.36	1.20	1.39	1.22	2.43	1.41	1.59	1.14	1.60	2.05	1.39	1.62	1.47	1.01	1.41	1.17	1.24	1.21	1.79	0.62														
QUOTE TERRENO	193.68	194.00	194.77	195.06	195.41	196.00	196.59	196.81	197.03	197.34	197.64	198.00	198.59	198.74	198.93	199.22	199.44	199.59	199.73	199.93	200.08	200.20	200.33	200.44	200.64	200.75	200.84	200.90	200.96	200.99	201.03	201.10	201.14	201.16	201.17	201.20	201.20	201.21	201.20	201.19													

- a USURA m 10.50
- b BINDER m 10.50
- c BASE m 10.50
- e FONDAZIONE m 10.50

SEZIONE 48
PROGRESSIVA 4700.00

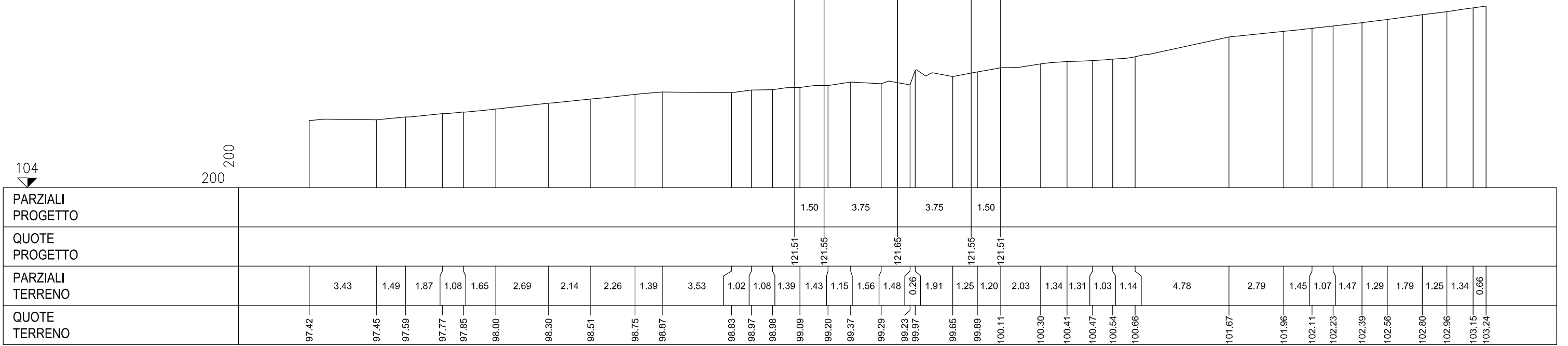


119
200
200

PARZIALI PROGETTO													1.50	3.75	3.75	1.50																					
QUOTE PROGETTO													122.91	122.95	123.04	122.95	122.91																				
PARZIALI TERRENO		2.71	1.26	2.31	1.16	1.04	1.06	1.06	3.13	2.07	1.07	1.04	2.95	3.85	1.10	1.11	1.10	1.80	1.79	2.19	1.01	1.01	1.02	1.02	2.18	1.89	3.16	1.03	1.28	1.54	1.34	2.61	2.06	1.28	1.14	1.98	0.65
QUOTE TERRENO	167.96	168.38	168.55	168.87	169.03	169.16	169.28	169.39	169.70	169.89	169.97	170.03	170.10	170.21	170.22	170.22	170.21	170.20	170.21	170.24	170.24	170.23	170.19	170.13	170.00	169.88	169.70	169.64	169.54	169.43	169.32	169.08	168.86	168.72	168.58	168.32	168.22

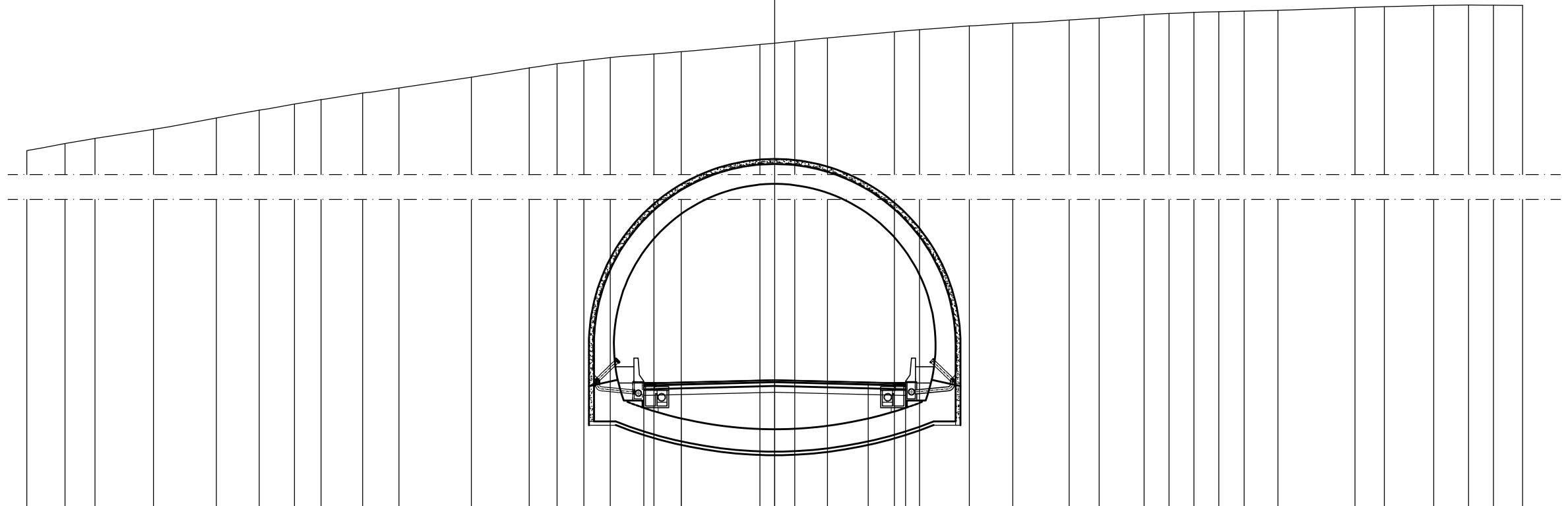
a USURA m 10.50
b BINDER m 10.50
c BASE m 10.50

SEZIONE 50
PROGRESSIVA 4900.00



- a USURA m 10.50
- b BINDER m 10.50
- c BASE m 10.50
- e FONDAZIONE m 10.50

SEZIONE 52
PROGRESSIVA 5100.00



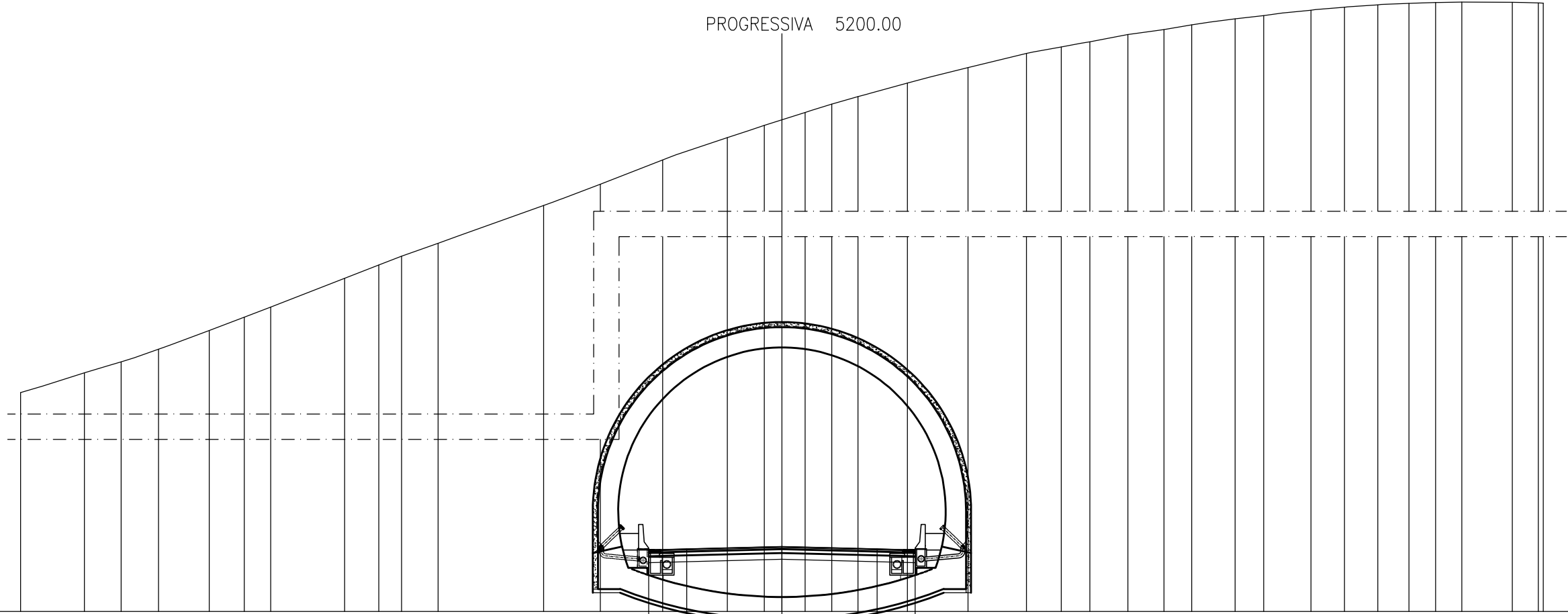
115
▽

200
200

PARZIALI PROGETTO																										1.50	3.75	3.75	1.50																																	
QUOTE PROGETTO																										120.12	120.16	120.25	120.16	120.12																																
PARZIALI TERRENO																										1.54	1.19	2.35	2.52	1.73	1.41	1.06	1.67	1.45	2.92	2.31	1.12	1.07	1.06	1.75	1.09	3.17	1.39	1.32	2.68	1.00	2.01	1.74	2.26	1.20	1.80	1.00	1.01	1.00	1.01	1.36	3.08	1.18	1.98	1.40	1.00	1.17
QUOTE TERRENO	153.48	153.77	153.98	154.34	154.79	155.11	155.36	155.53	155.79	156.00	156.43	156.80	156.97	157.10	157.22	157.36	157.45	157.74	157.88	158.00	158.25	158.34	158.48	158.59	158.72	158.80	158.93	158.99	159.03	159.06	159.08	159.11	159.23	159.26	159.30	159.32	159.32	159.31																								

- a USURA m 10.50
- b BINDER m 10.50
- c BASE m 10.50
- e FONDAZIONE m 10.50

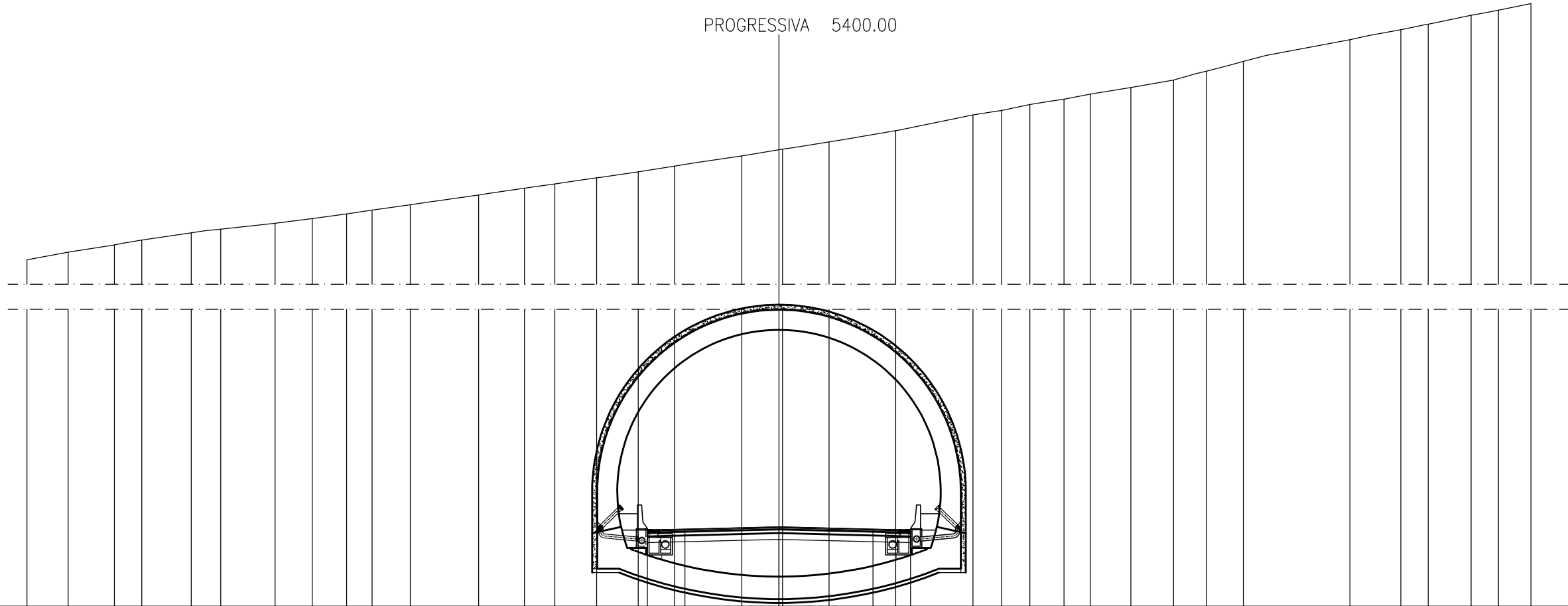
SEZIONE 53
PROGRESSIVA 5200.00



117 ▼																																						
200																																						
200																																						
PARZIALI PROGETTO																																						
QUOTE PROGETTO																																						
PARZIALI TERRENO		2.52	1.44	1.48	2.00	1.38	1.04	2.91	1.35	0.90	1.43	4.16	2.23	2.46	2.55	1.46	1.61	1.04	1.04	1.95	2.38	2.30	1.38	1.12	1.50	1.42	1.10	1.70	1.14	1.86	1.32	1.31	1.22	1.05	1.04	1.99	1.03	0.19
QUOTE TERRENO	174.62	175.41	175.84	176.34	177.07	177.59	178.00	179.13	179.66	180.00	180.52	182.00	182.84	183.80	184.68	185.16	185.67	186.00	186.29	186.83	187.44	188.00	188.25	188.45	188.74	188.93	189.12	189.36	189.49	189.70	189.81	189.91	189.97	190.00	190.02	190.01	189.99	189.98

- a USURA m 10.50
- b BINDER m 10.50
- c BASE m 10.50
- e FONDAZIONE m 10.50

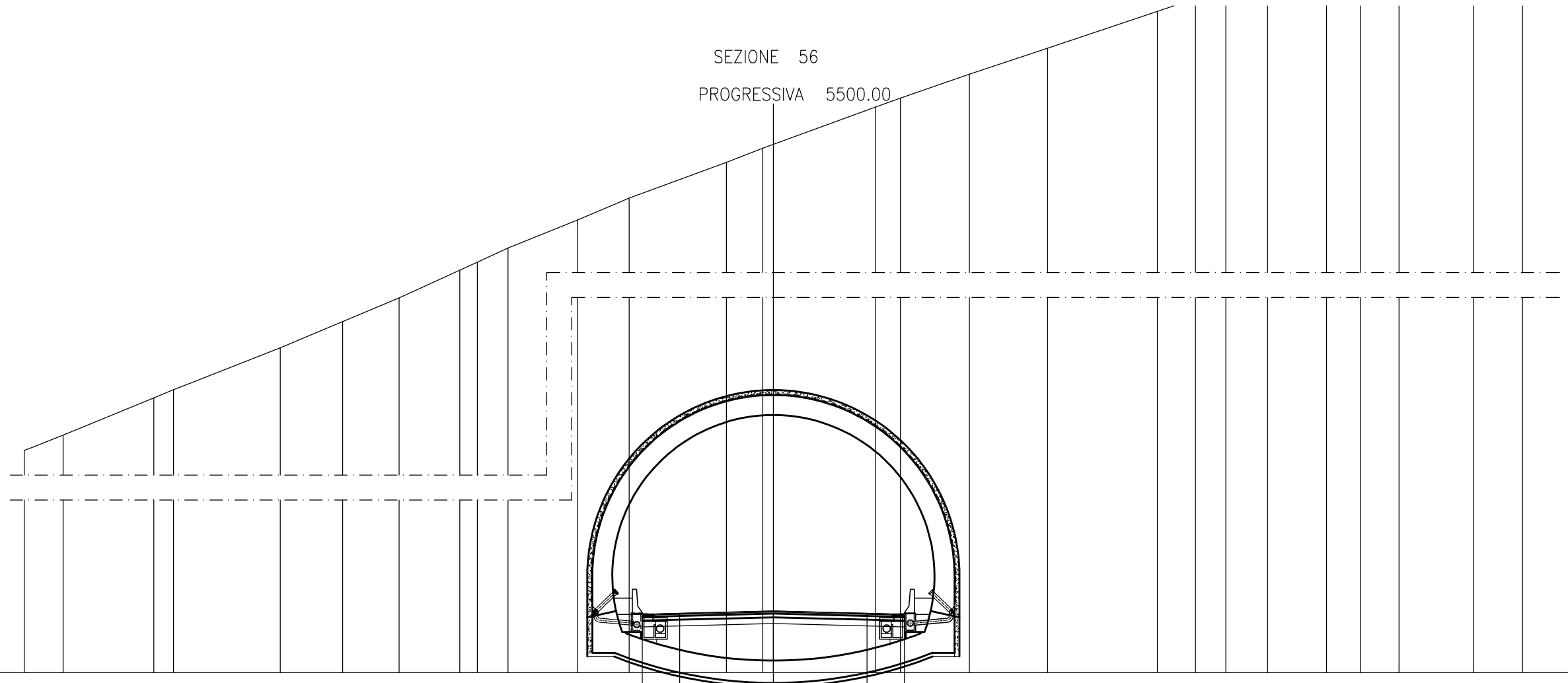
SEZIONE 55
PROGRESSIVA 5400.00



PARZIALI PROGETTO																					1.50	3.75	3.75	1.50																	
QUOTE PROGETTO																					118.03	118.06	118.16	118.06	118.03																
PARZIALI TERRENO	1.65	1.84	1.09	1.98	1.17	2.16	1.49	1.37	1.01	1.53	2.73	1.83	1.21	1.66	1.66	1.45	2.69	1.63	1.84	2.66	3.09	1.14	1.13	1.36	1.05	1.62	1.70	1.32	1.46	4.26	2.03	1.09	1.71	1.09	1.30						
QUOTE TERRENO	188.84	189.14	189.43	189.62	189.91	190.06	190.29	190.47	190.66	190.81	191.03	191.42	191.69	191.86	192.10	192.34	192.56	192.97	193.24	193.54	193.98	194.61	194.79	195.02	195.24	195.44	195.70	196.00	196.35	196.74	197.60	198.00	198.23	198.58	198.79	199.05					

a	USURA	m	10.50
b	BINDER	mm	10.50
c	BASE	mm	10.50
e	FONDAZIONE	m	10.50

SEZIONE 56
PROGRESSIVA 5500.00



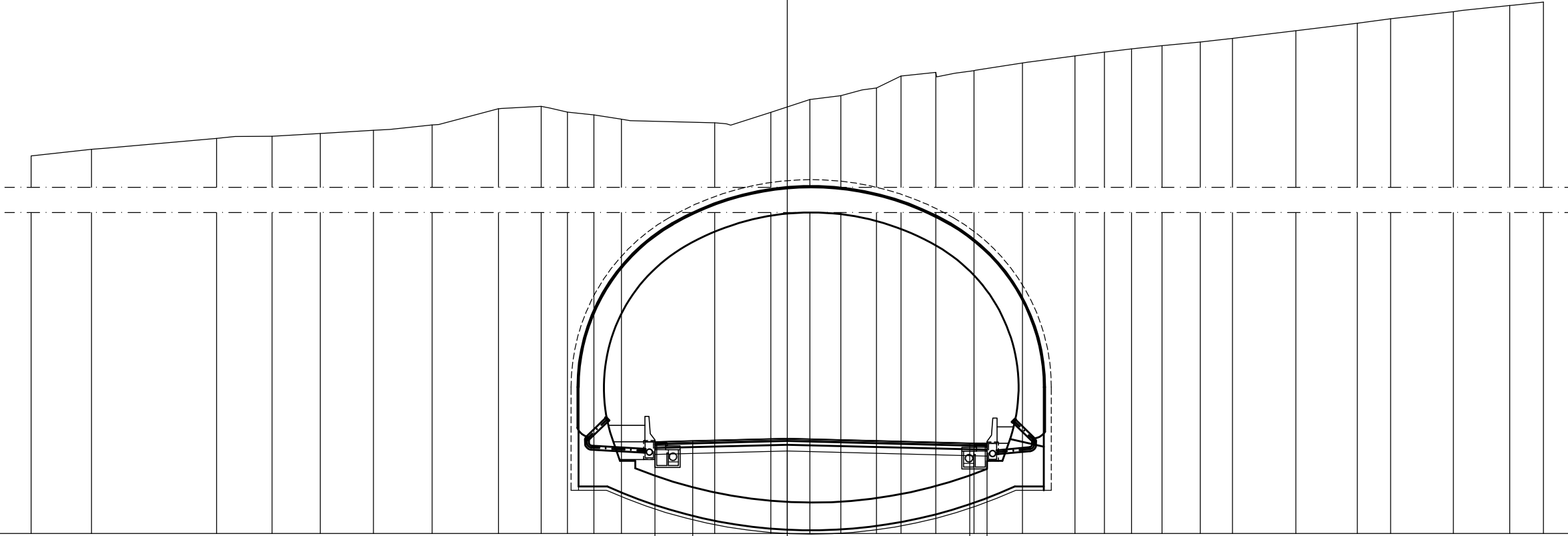
115

200
200

PARZIALI PROGETTO																											
QUOTE PROGETTO																											
PARZIALI TERRENO		1.55	3.64	0.79	4.28	2.50	2.25	2.43	0.71	1.23	2.77	2.08	3.89	1.45	4.53	0.99	2.76	3.13	4.40	1.52	1.22	1.66	2.37	1.36	1.54	2.98	1.97
QUOTE TERRENO	171.90	172.51	174.00	174.33	176.00	177.06	178.00	179.11	179.43	180.00	181.12	182.00	183.43	184.00	185.64	186.00	186.96	188.00	189.48	190.00	190.37	190.88	191.59	192.00	192.41	193.18	193.70

- a USURA m 13.18
- b BINDER m 13.18
- c BASE m 13.18
- e FONDAZIONE m 13.18

SEZIONE 57
PROGRESSIVA 5600.00

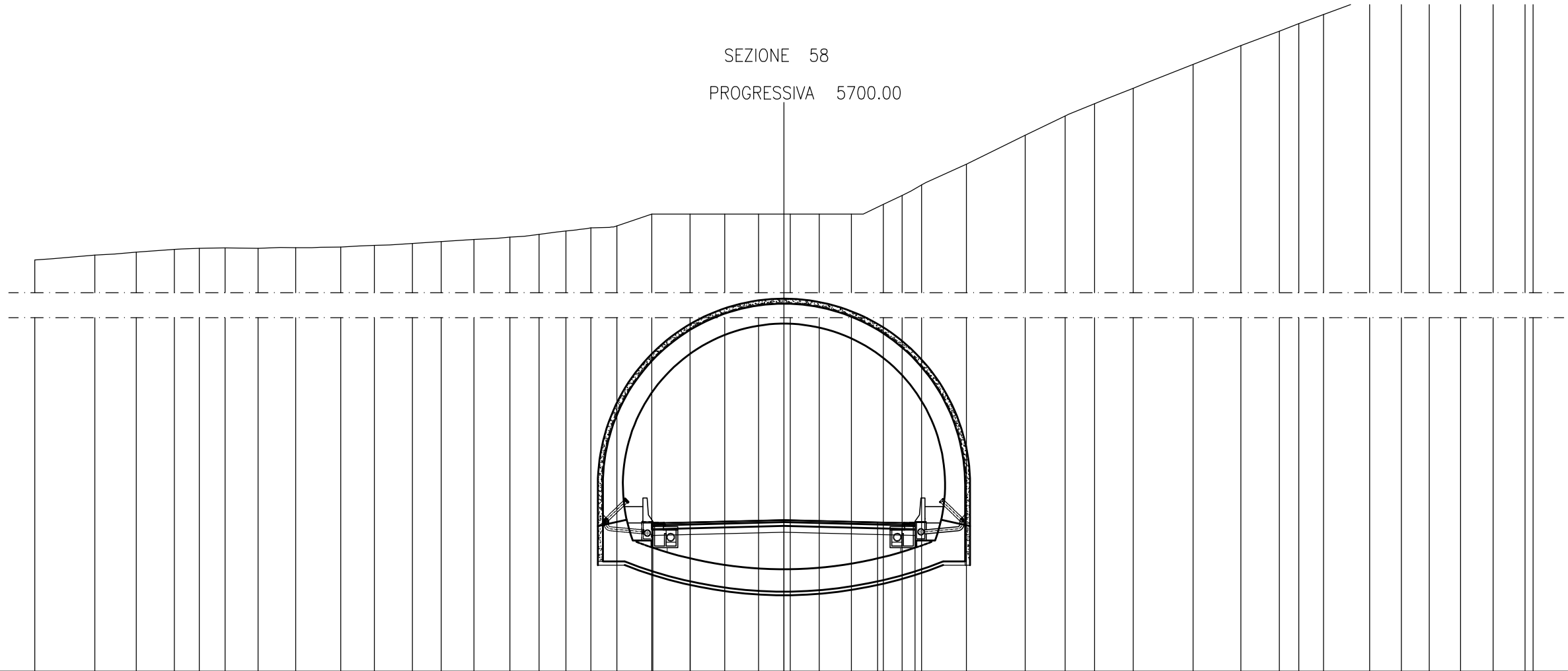


113
200 200

PARZIALI PROGETTO																												1.50	3.75	7.24	0.69																								
QUOTE PROGETTO																												116.63	116.67	116.76	116.58	116.56																							
PARZIALI TERRENO		2.39	4.97	2.20	1.92	2.10	2.33	2.63	1.69	1.04	1.06	1.09	3.70	2.23	1.55	1.23	1.41	0.97	1.38	1.52	1.92	2.08	1.17	1.08	1.20	1.53	1.27	2.52	2.44	1.31	2.50	2.23	1.34																						
QUOTE TERRENO	160.04	160.30	160.73	160.82	160.93	161.05	161.27	161.91	162.00	161.78	161.66	161.49	161.35	161.77	162.27	162.43	162.73	163.20	163.35	163.42	163.72	164.00	164.15	164.28	164.41	164.55	164.70	165.00	165.30	165.47	165.76	166.00	166.14																						

a USURA m 10.50
 b BINDER m m 10.50
 c BASE m m 10.50
 e FONDAZIONE m 10.50

SEZIONE 58
 PROGRESSIVA 5700.00



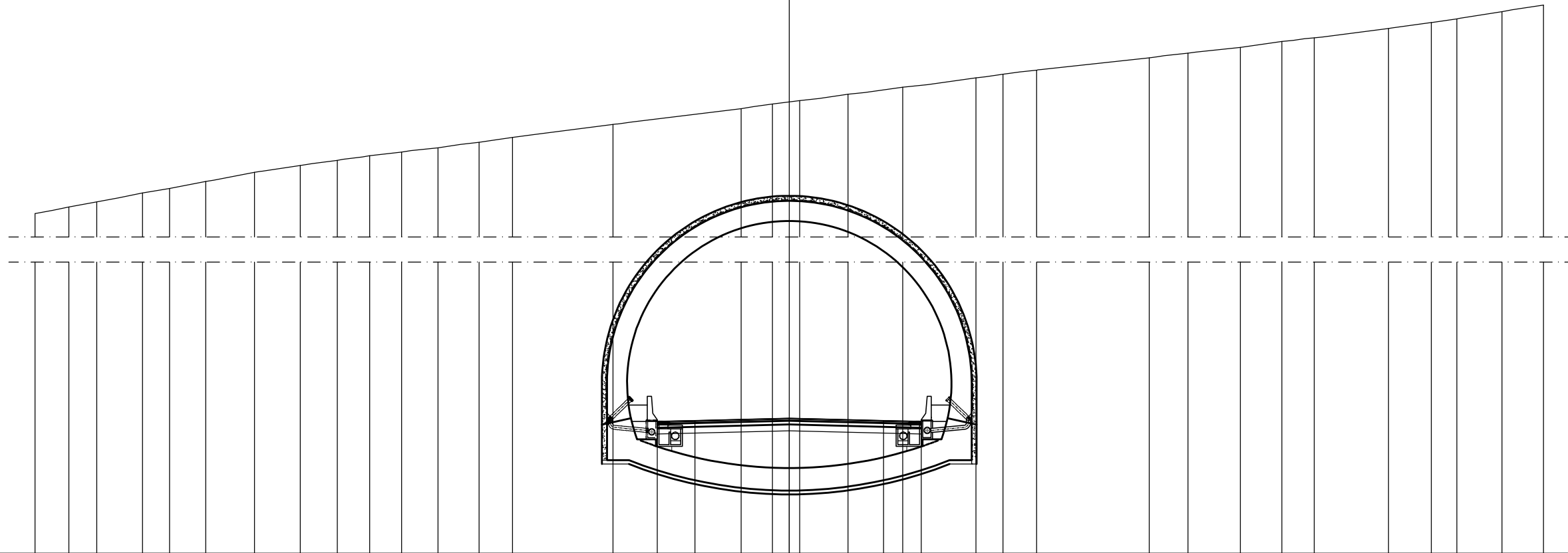
110

200
 200

PARZIALI PROGETTO																																			1.50	3.75	3.75	1.50																												
QUOTE PROGETTO																																			115.93	115.97	116.06	115.97	115.93																											
PARZIALI TERRENO	2.41	1.66	1.52	1.00	1.03	1.32	1.51	1.80	1.35	1.53	1.14	1.32	1.43	1.18	1.07	1.00	1.04	1.40	1.53	1.39	1.35	1.28	1.15	1.29	1.28	0.75	0.78	1.80	2.35	1.60	1.18	1.54	2.41	1.91	1.54	0.77	1.00	1.85	1.26	1.12	1.25	1.31	1.28	0.32																						
QUOTE TERRENO	126.16	126.36	126.48	126.59	126.63	126.65	126.63	126.66	126.68	126.75	126.83	126.90	126.99	127.08	127.19	127.32	127.45	127.53	128.00	128.00	128.00	128.00	128.00	128.00	128.00	128.00	128.40	128.75	129.17	130.00	131.16	131.94	132.43	133.04	134.00	134.75	135.33	135.63	136.00	136.68	137.13	137.54	138.00	138.49	138.97	139.08																				

- a USURA m 10.50
- b BINDER m 10.50
- c BASE m 10.50
- e FONDAZIONE m 10.50

SEZIONE 59
PROGRESSIVA 5800.00



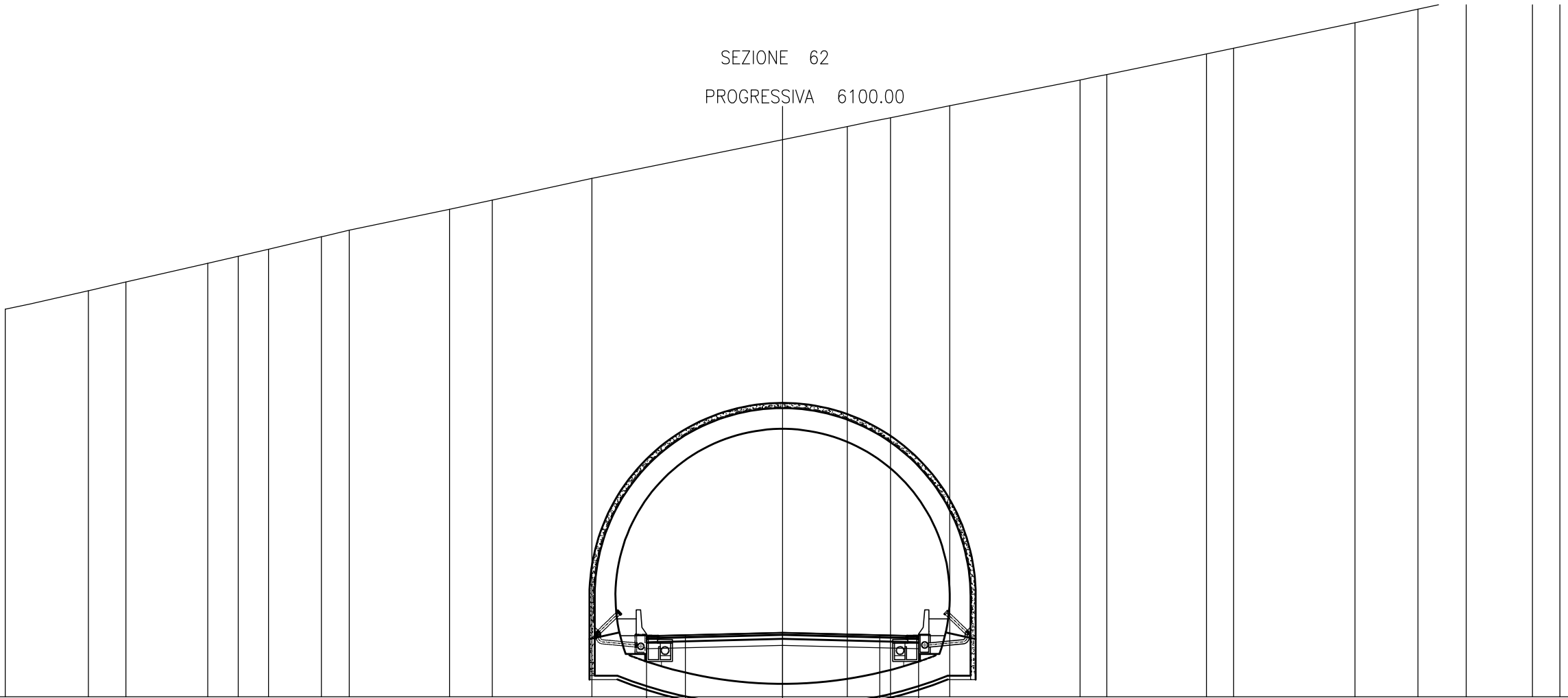
110

200 200

PARZIALI PROGETTO																													1.50	3.75	3.75	1.50																								
QUOTE PROGETTO																													115.24	115.27	115.37	115.27	115.24																							
PARZIALI TERRENO	1.35	1.11	1.82	1.07	1.44	1.94	1.82	1.47	1.29	1.27	1.45	1.63	1.33	4.00	5.10	1.24	1.09	1.91	2.18	2.92	1.07	1.34	4.48	1.54	2.08	1.65	1.29	2.95	1.70	1.02	1.79	1.66																								
QUOTE TERRENO	140.36	140.62	140.83	141.18	141.36	141.64	142.00	142.28	142.48	142.66	142.81	142.98	143.20	143.39	143.91	144.54	144.72	144.86	145.11	145.39	145.77	145.91	146.07	146.55	146.74	146.97	147.21	147.35	147.73	147.96	148.11	148.40	148.66																							

a	USURA	m	10.50
b	BINDER	m	10.50
c	BASE	m	10.50
e	FONDAZIONE	m	10.50

SEZIONE 62
PROGRESSIVA 6100.00



PARZIALI PROGETTO											1.50	3.75	3.75	1.50																			
QUOTE PROGETTO											110.35	110.39	110.48	110.39	110.35																		
PARZIALI TERRENO		3.21	1.45	3.16	1.17	1.17	2.04	1.08	3.87	1.64	3.85		9.85	1.67	2.29	5.03	1.03	3.85	1.05	4.68	2.43	1.86	2.56	1.06									
QUOTE TERRENO	122.95	123.66	124.00	124.72	124.99	125.27	125.74	126.00		126.81	127.16	128.00		130.00	130.34	130.80	131.79	132.00	132.80	133.02	134.00	134.53	134.93	135.50	135.73								

- a USURA m 10.50
- b BINDER m 10.50
- c BASE m 10.50
- e FONDAZIONE m 10.50

SEZIONE 63
 PROGRESSIVA 6200.00

