

Lavori di razionalizzazione della viabilità di S. Giovanni Rotondo e realizzazione dell'asta di collegamento da San Giovanni Rotondo al capoluogo dauno - 4° Stralcio - S.S. 693 SVV del Gargano - S.S. 89 Garganica - Collegamento Vico del Gargano - Mattinata Tratto Vico del Gargano - Vieste

PROGETTO DI FATTIBILITA' TECNICO ECONOMICA

COD. BA322

PROGETTAZIONE: ATI SINTAGMA - SIPAL - TECNIC - GDG - ICARIA - AMBIENTE

IL RESPONSABILE DELL'INTEGRAZIONE DELLE PRESTAZIONI SPECIALISTICHE:

Dott. Ing. Nando Granieri
Ordine degli Ingegneri della Prov. di Perugia n° A351

IL PROGETTISTA:

Dott. Ing. Elena Bartolucci
Ordine degli Ingegneri della Prov. di Perugia n° A3217

IL GEOLOGO:

Dott. Geol. Domenico Belcastro
Ordine dei Geologi della Regione Calabria n°218

IL COORDINATORE PER LA SICUREZZA IN FASE DI PROGETTAZIONE:

Dott. Ing. Filippo Pambianco
Ordine degli Ingegneri della Prov. di Perugia n° A1373

IL RESPONSABILE DI PROGETTO

Dott. Ing. Marianna Grisolia

IL COLLABORATORE DEL R.U.P.

Dott. Ing. Alberto Sanchirico

IL R.U.P.

Dott. Ing. Rocco Lapenta

PROTOCOLLO

DATA

IL GRUPPO DI PROGETTAZIONE:

MANDATARIA:

Sintagma
Dott. Ing. N. Granieri
Dott. Ing. V. Truffini
Dott. Ing. T. Berti Nulli
Dott. Arch. A. Bracchini
Dott. Ing. E. Bartolucci
Dott. Ing. L. Spaccini
Dott. Ing. L. Casavecchia
Dott. Geol. G. Cerquiglioni
Dott. Ing. F. Durastanti
Dott. Ing. M. Abram
Dott. Arch. C. Presciutti
Dott. Agr. F. Berti Nulli
Dott. M. De Tursi

MANDANTI:

SIPAL
Dott. Ing. A. Turso
Dott. Ing. J. Turaglio
Dott. Ing. F. Stoppa
Dott. Ing. A. Dipierro
GEOTECHNICAL DESIGN GROUP
Dott. Ing. D. Carlacchini
Dott. Ing. C. Consorti
Dott. Ing. E. Loffredo
Dott. Ing. S. Sacconi

TECNIC
Consulting Engineers

Prof. Ing. S. Canale
Dott. Ing. C. Sanna
Dott. Ing. C. Nardi
Dott. Ing. F. Volonnino
Dott. Ing. M. Schinco

ICARIA
società di ingegneria

Dott. Ing. V. Rotisciani
Dott. Ing. F. Macchioni
Dott. Ing. G. Pulli
Dott. Ing. V. Pinno

ambiente...
consulenza & ingegneria
esperienza per l'ambiente

Dott. Ing. A. Lucioni
Dott. Arch. M. Paglini
Dott. Arch. F. Marsiali
Dott. M. Pizzato
Agr. M.T. Colacresi



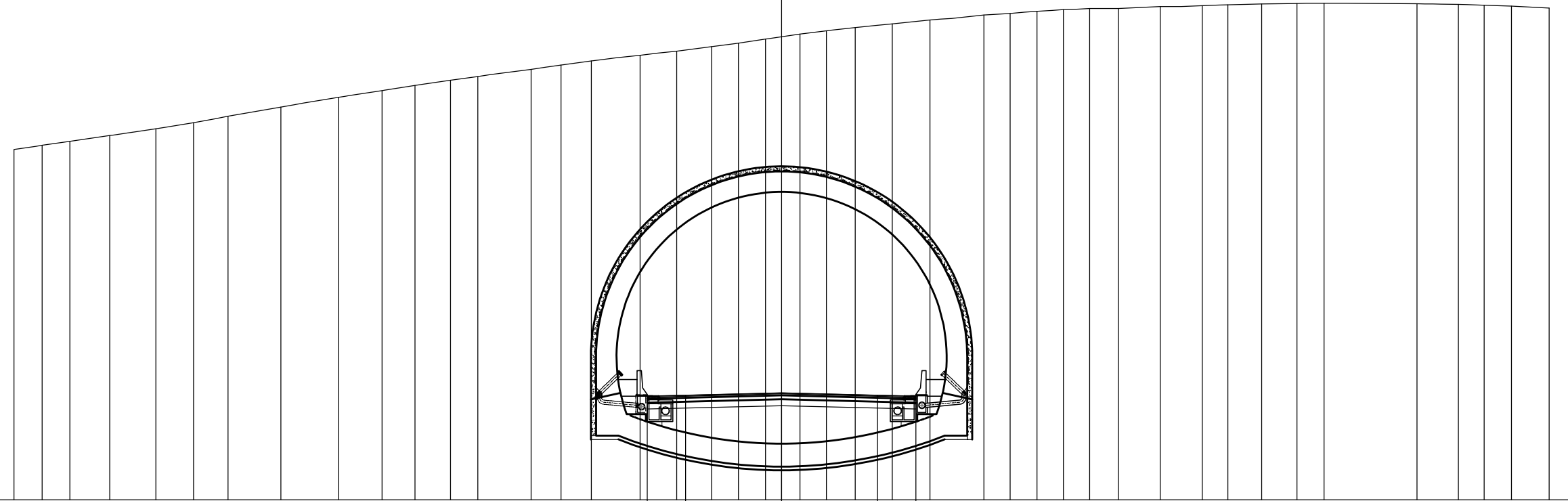
**PROGETTO INFRASTRUTTURA
PROGETTO STRADALE ASSE PRINCIPALE**

Album delle sezioni trasversali tratto Vico del Gargano-Vieste - Tav. 3 di 6

CODICE PROGETTO		NOME FILE		REVISIONE	SCALA:
PROGETTO	LIV. PROG. ANNO	T00-PS01-TRA-SZ03-A			
BA322	F 22	CODICE ELAB.	T00PS01TRA SZ03	A	1:200
A	Emissione	07/2022	M. De Tursi	S. Scopetta	N. Granieri
REV.	DESCRIZIONE	DATA	REDATTO	VERIFICATO	APPROVATO

- a USURA m 10.50
- b BINDER m 10.50
- c BASE m 10.50
- e FONDAZIONE m 10.50

SEZIONE 64
 PROGESSIVA 6300.00



	100																											200	200																													
PARZIALI PROGETTO																												1.50	3.75	3.75	1.50																											
QUOTE PROGETTO																												104.04	104.08	104.17	104.08	104.04																										
PARZIALI TERRENO		1.10	1.08	1.56	1.80	1.48	1.35	2.06	2.24	1.71	1.29	1.39	1.07	2.09	1.16	1.18	1.91	1.43	1.37	1.05	1.05	1.35	1.03	1.13	1.45	1.47	2.10	1.03	1.05	1.03	1.03	1.13	1.63	1.64	1.00	1.32	1.38	1.06	3.63	1.62	1.00	1.08	1.47															
QUOTE TERRENO		113.68	113.85	114.00	114.23	114.49	114.73	114.98	115.34	115.72	115.99	116.19	116.39	116.53	116.82	116.98	117.15	117.37	117.53	117.70	117.84	118.00	118.19	118.32	118.45	118.60	118.74	118.94	119.00	119.09	119.15	119.19	119.19	119.27	119.31	119.34	119.37	119.39	119.39	119.38	119.35	119.32	119.29	119.21														

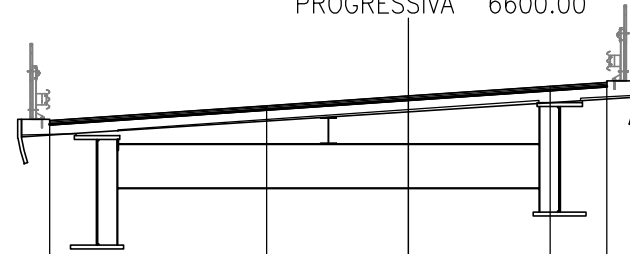
a USURA m 13.43
 b BINDER m 13.43
 c BASE m 13.43

SEZIONE 66
 PROGRESSIVA 6500.00



- a USURA m 14.74
- b BINDER m 14.74
- c BASE m 29.48

SEZIONE 67
PROGRESSIVA 6600.00



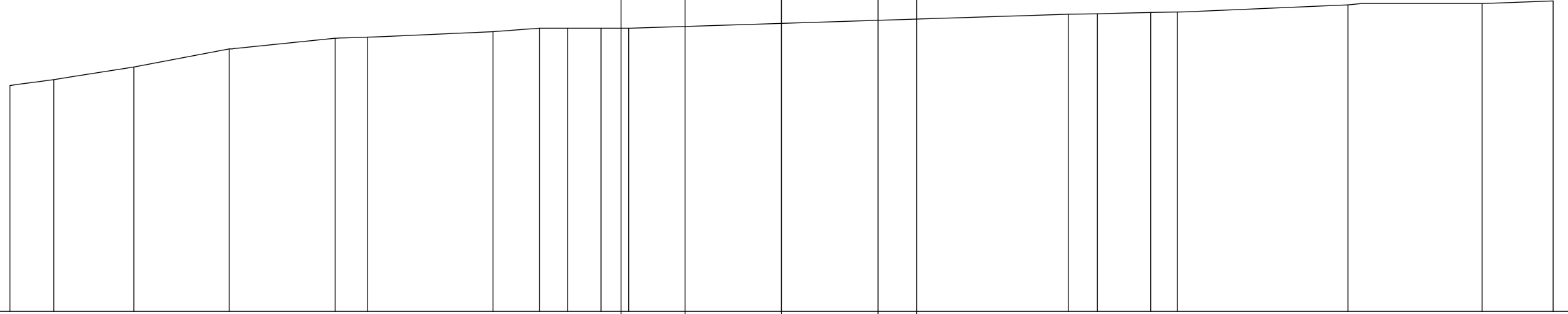
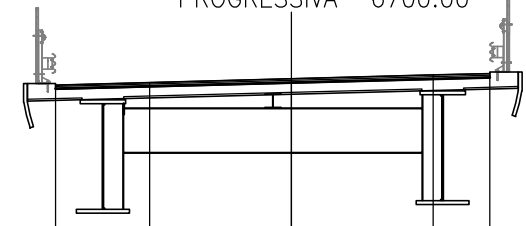
74

200
200

PARZIALI PROGETTO				5.74	3.75	3.75	1.50		
QUOTE PROGETTO				94.06	94.46	94.71	94.97	95.07	
PARZIALI TERRENO		15.04	1.06	9.48		9.92	2.57	24.39	
QUOTE TERRENO	83.11		83.33 83.32		83.09		82.68	82.59	83.62

a USURA m 11.49
 b BINDER m 11.49
 c BASE m 11.49

SEZIONE 68
 PROGRESSIVA 6700.00



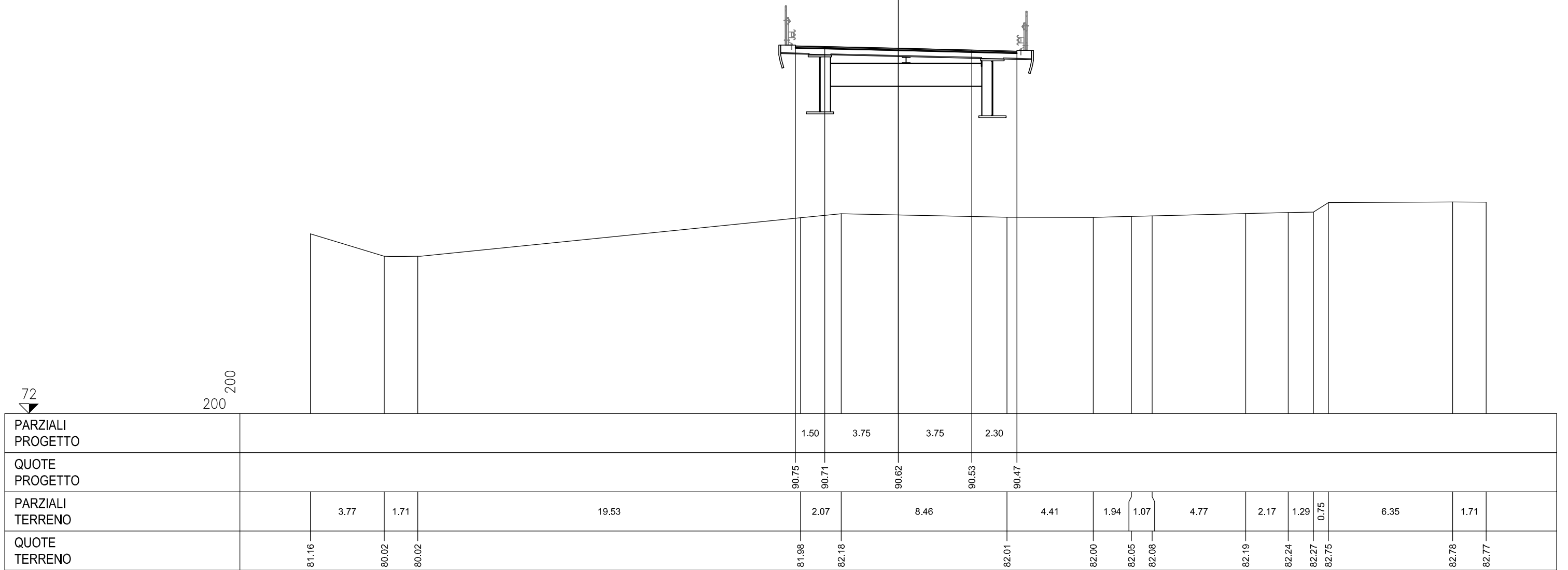
71

200
200

PARZIALI PROGETTO																		2.49	3.75	3.75	1.50														
QUOTE PROGETTO																		91.85	91.91	92.01	92.11	92.15													
PARZIALI TERRENO		1.70	3.12	3.71	4.11	1.26	4.88	1.80	1.10	1.30	1.07	17.10					1.13	2.07	1.04	6.63	5.22	2.76													
QUOTE TERRENO	79.77	80.00	80.49	81.19	81.61	81.65	81.86	82.00	82.00	82.00	82.00						82.53	82.56	82.61	82.63	82.90	82.95	83.05												

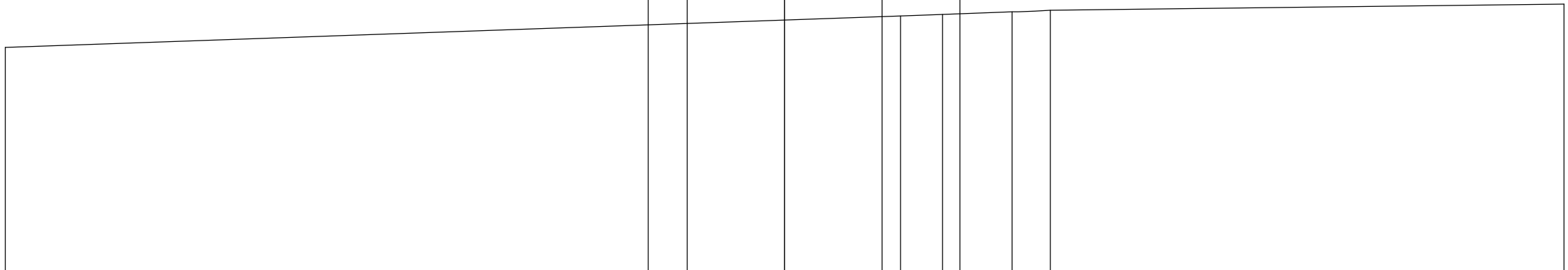
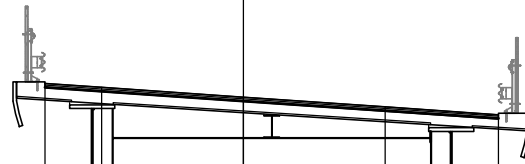
a USURA m 11.30
 b BINDER m 11.30
 c BASE m 11.30

SEZIONE 69
 PROGRESSIVA 6800.00



a USURA m 12.00
 b BINDER m 12.00
 c BASE m 12.00

SEZIONE 70
 PROGRESSIVA 6900.00



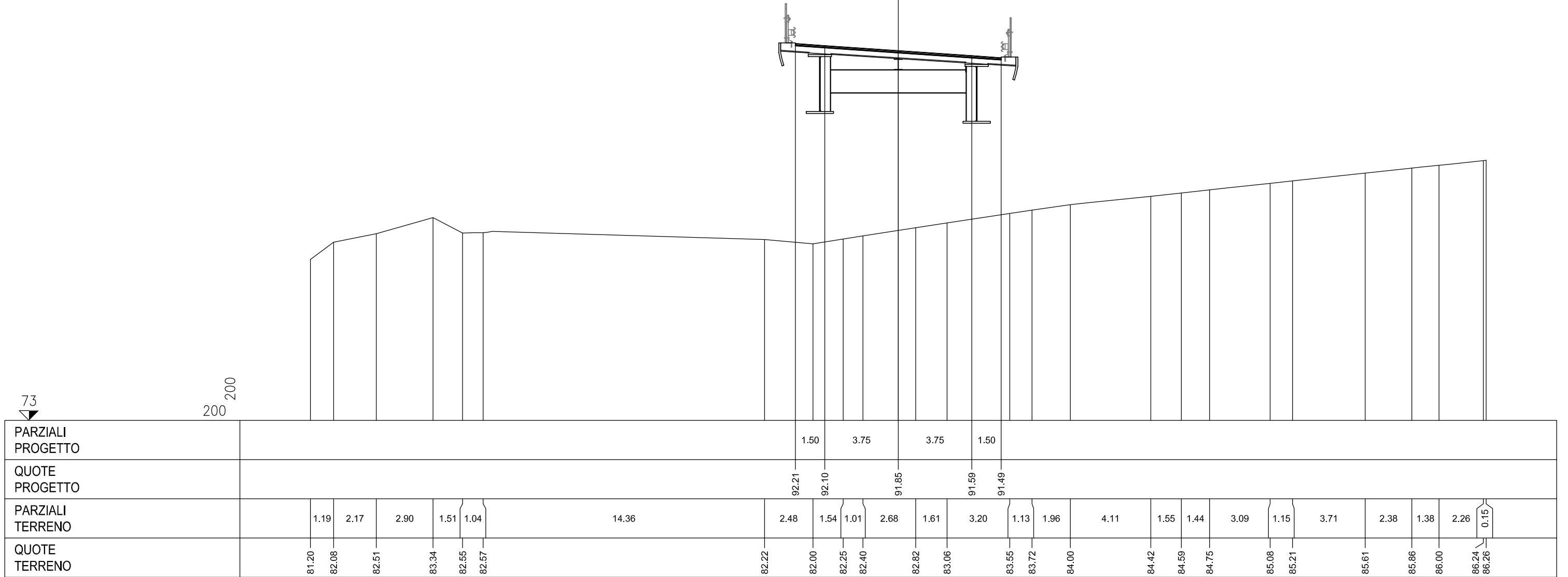
72

200 200

PARZIALI PROGETTO				1.50	3.75	3.75	3.00				
QUOTE PROGETTO				90.93	90.83	90.57	90.31	90.10			
PARZIALI TERRENO			34.46				1.62	2.67	1.48	19.77	
QUOTE TERRENO	80.63						81.93	81.89	82.00	82.05	82.30

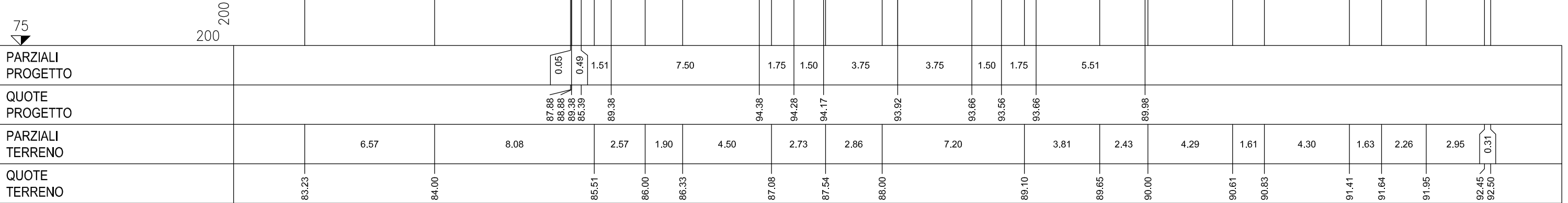
- a USURA m 10.50
- b BINDER m 10.50
- c BASE m 10.50

SEZIONE 71
PROGRESSIVA 7000.00



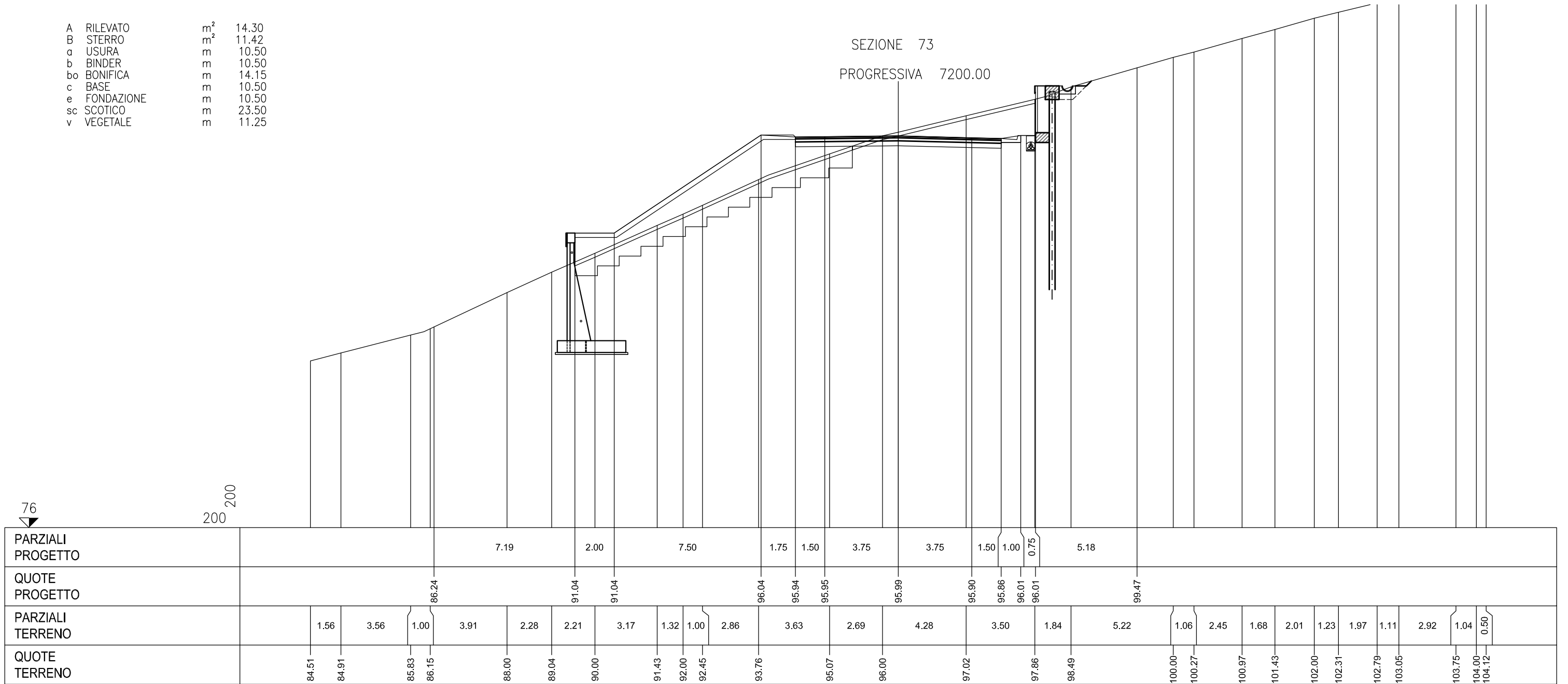
A	RILEVATO	m ²	132.46
a	USURA	m	10.50
b	BINDER	m	10.50
bo	BONIFICA	m	28.15
c	BASE	m	10.50
e	FONDAZIONE	m	10.50
sc	SCOTICO	m	28.15
v	VEGETALE	m	18.51

SEZIONE 72
PROGRESSIVA 7100.00



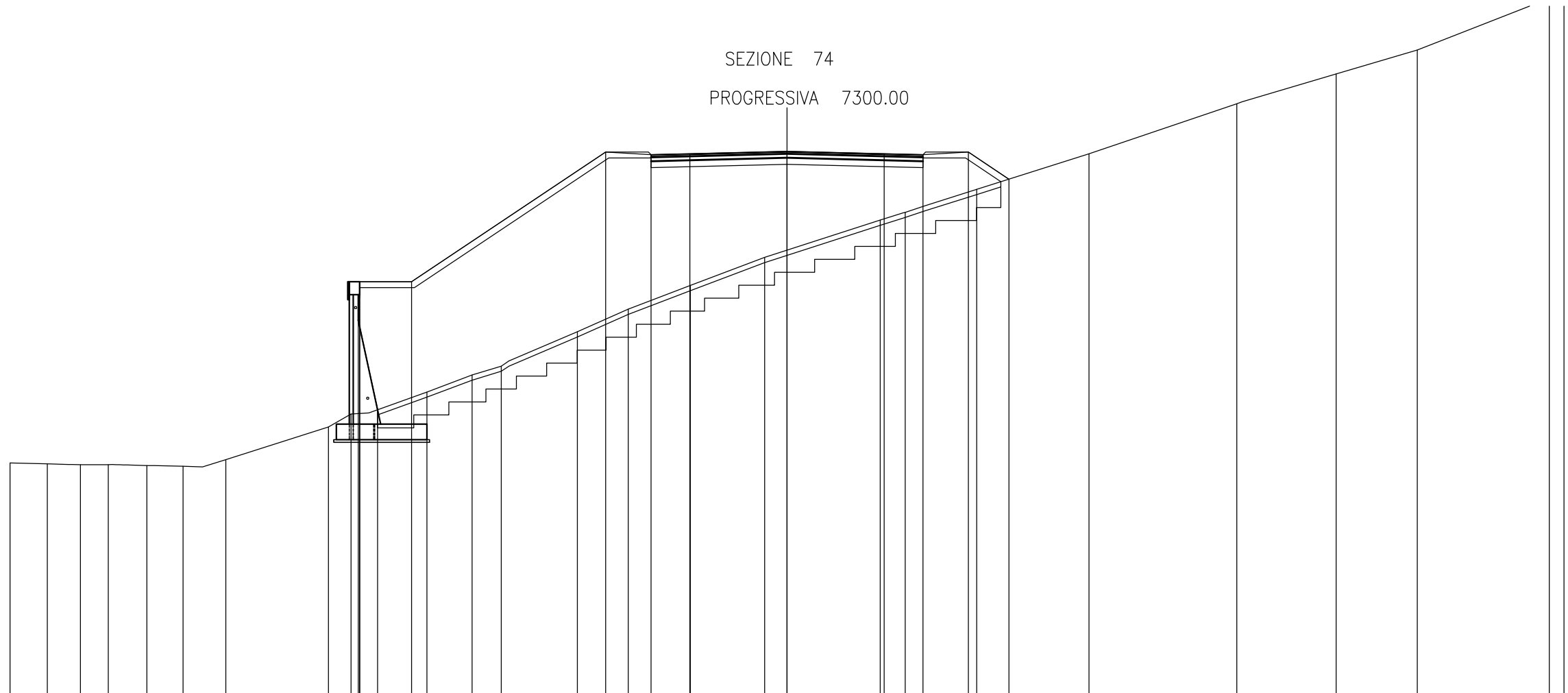
- A RILEVATO m² 14.30
- B STERRO m² 11.42
- a USURA m 10.50
- b BINDER m 10.50
- bo BONIFICA m 14.15
- c BASE m 10.50
- e FONDAZIONE m 10.50
- sc SCOTICO m 23.50
- v VEGETALE m 11.25

SEZIONE 73
PROGRESSIVA 7200.00



A	RILEVATO	m ²	95.61
a	USURA	mm	10.50
b	BINDER	mm	10.50
bo	BONIFICA	mm	24.07
c	BASE	mm	10.50
e	FONDAZIONE	mm	10.50
sc	SCOTICO	mm	24.07
v	VEGETALE	m	14.57

SEZIONE 74
 PROGRESSIVA 7300.00



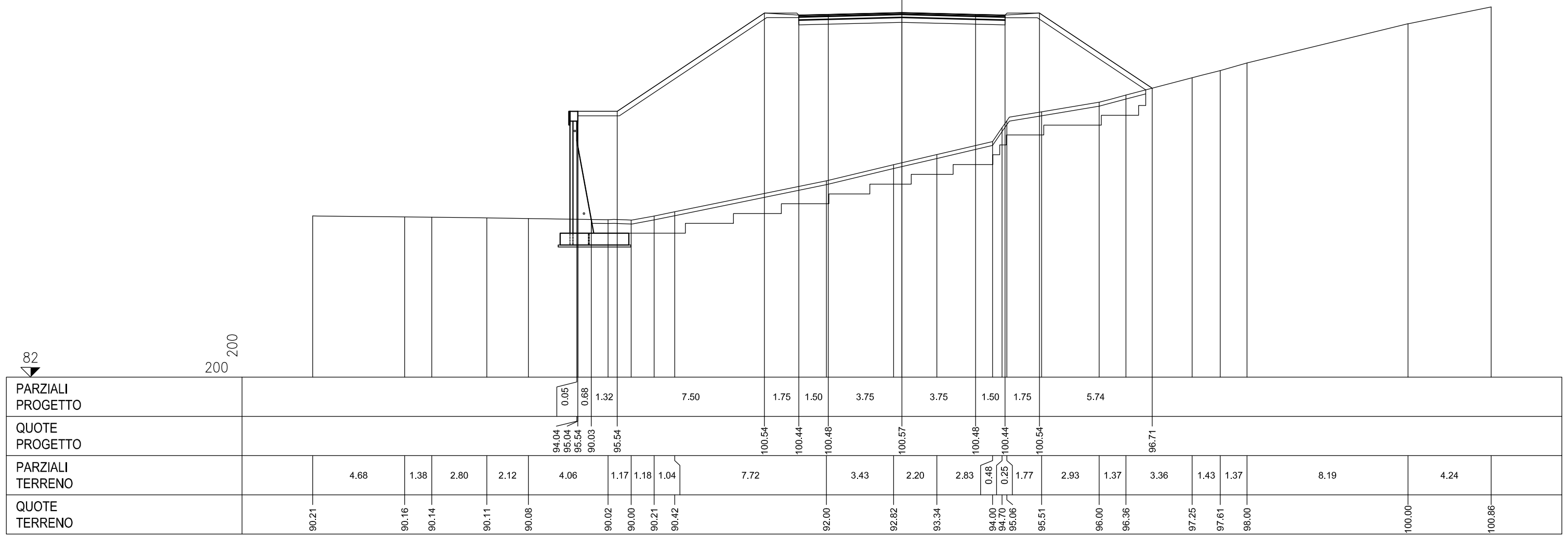
77

200 200

PARZIALI PROGETTO								0.05	0.69	1.31		7.50		1.75	1.50	3.75		3.75	1.50	1.75	1.57												
QUOTE PROGETTO								91.56	92.56	93.06	88.12	93.06		98.06	97.96	98.00		98.09		98.00	97.96	98.06	97.02										
PARZIALI TERRENO		1.44	1.28	1.07	1.49	1.40	1.65	3.96	0.88	2.93	1.74	1.12	2.95	1.96	2.39	2.88		4.45	0.97	2.76	4.33	5.71	3.84	3.14	5.09	0.57							
QUOTE TERRENO		86.06	86.03	86.00	86.00	85.97	85.94	86.20	87.45	87.95	88.80	89.46	89.80	91.13	92.00	92.91	94.00		95.44	95.74	96.62	98.00	99.93	101.08	102.00	104.00	104.23						

A	RILEVATO	m ²	174.25
a	USURA	m	10.50
b	BINDER	m	10.50
bo	BONIFICA	m	28.23
c	BASE	m	10.50
e	FONDAZIONE	m	10.50
sc	SCOTICO	m	28.23
v	VEGETALE	m	18.74

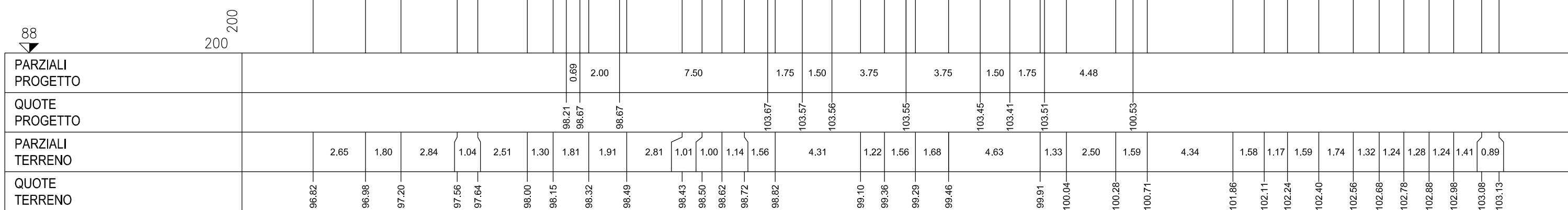
SEZIONE 75
PROGRESSIVA 7400.00



A	RILEVATO	m ²	77.35
a	USURA	m	10.50
b	BINDER	m	10.50
bo	BONIFICA	m	25.49
c	BASE	m	10.50
e	FONDAZIONE	m	10.50
sc	SCOTICO	m	25.49
v	VEGETALE	m	18.17

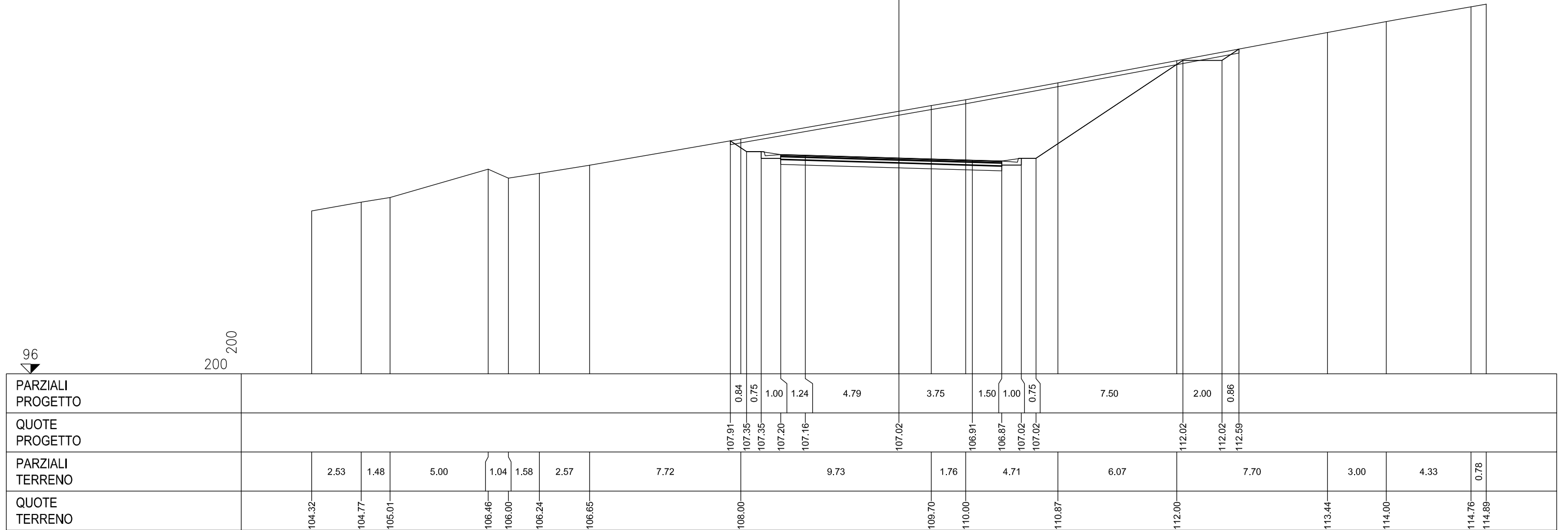
SEZIONE 76

PROGRESSIVA 7500.00



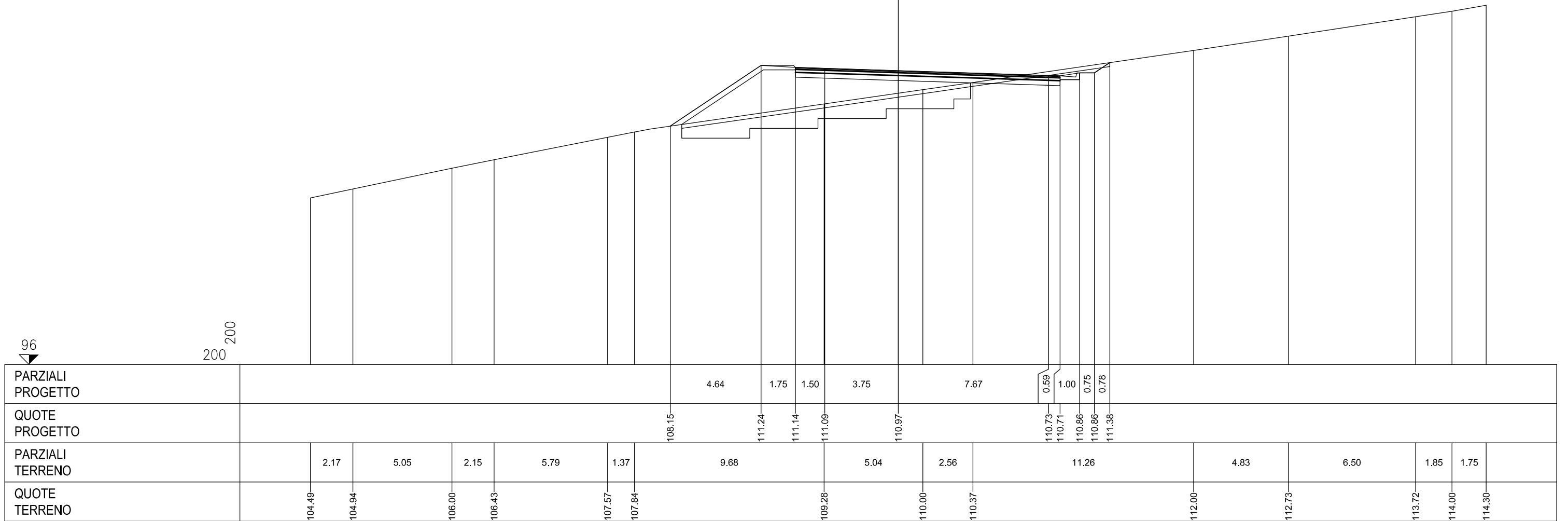
B	STERRO	m ²	54.71
a	USURA	m	11.28
b	BINDER	m	11.28
c	BASE	m	11.28
e	FONDAZIONE	m	11.28
sc	SCOTICO	m	25.98
v	VEGETALE	m	12.70

SEZIONE 77
 PROGRESSIVA 7600.00



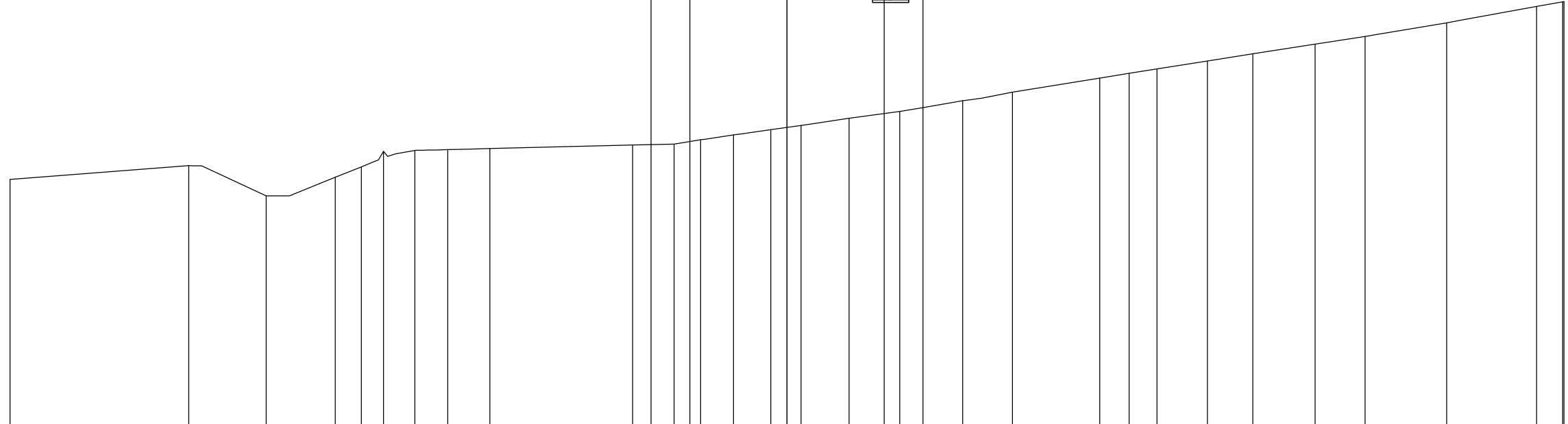
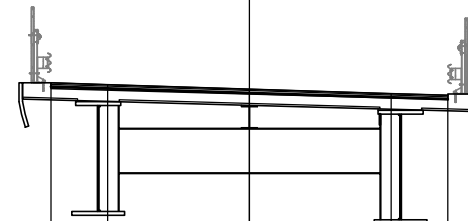
A	RILEVATO	m ²	14.92
B	STERRO	m ²	2.86
a	USURA	m	13.51
b	BINDER	m	13.51
bo	BONIFICA	m	14.73
c	BASE	m	13.51
e	FONDAZIONE	m	13.51
sc	SCOTICO	m	21.84
v	VEGETALE	m	7.92

SEZIONE 78
PROGRESSIVA 7700.00



- a USURA m 10.50
- b BINDER m 10.50
- c BASE m 10.50
- v VEGETALE m 0.00

SEZIONE 79
PROGRESSIVA 7800.00

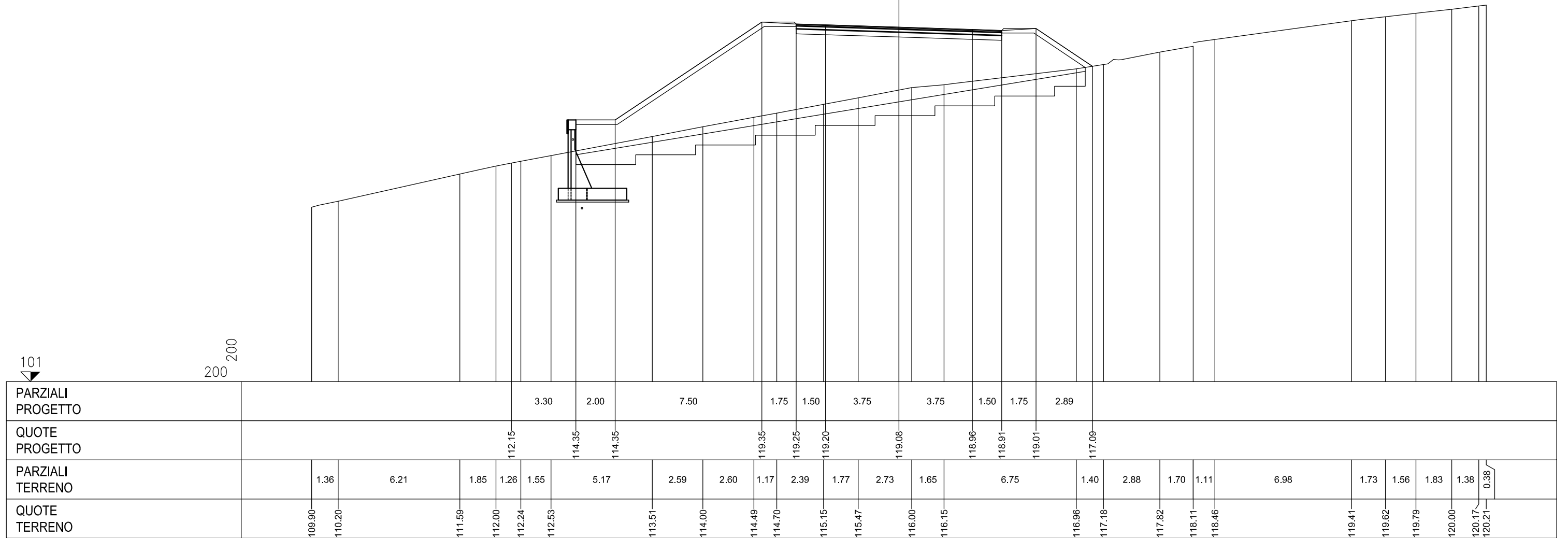


95
200
200

PARZIALI PROGETTO																													1.50	3.75	3.75	1.50																							
QUOTE PROGETTO																													115.19	115.14	115.03	114.91	114.86																						
PARZIALI TERRENO																													1.60	1.02	1.27	1.44	1.17	1.85	1.96	2.43	1.92	3.37	1.14	1.07	1.95	1.75	2.41	1.92	3.16	3.47	1.01	0.05							
QUOTE TERRENO	104.63				105.16			104.00	104.72	105.12	105.72	105.75	105.78	105.83					105.96	106.00	106.16	106.35	106.55	106.71	107.00	107.26	107.67	108.00			108.55	108.73	108.90	109.21	109.49	109.86	110.15			110.68			111.31	111.49	111.50										

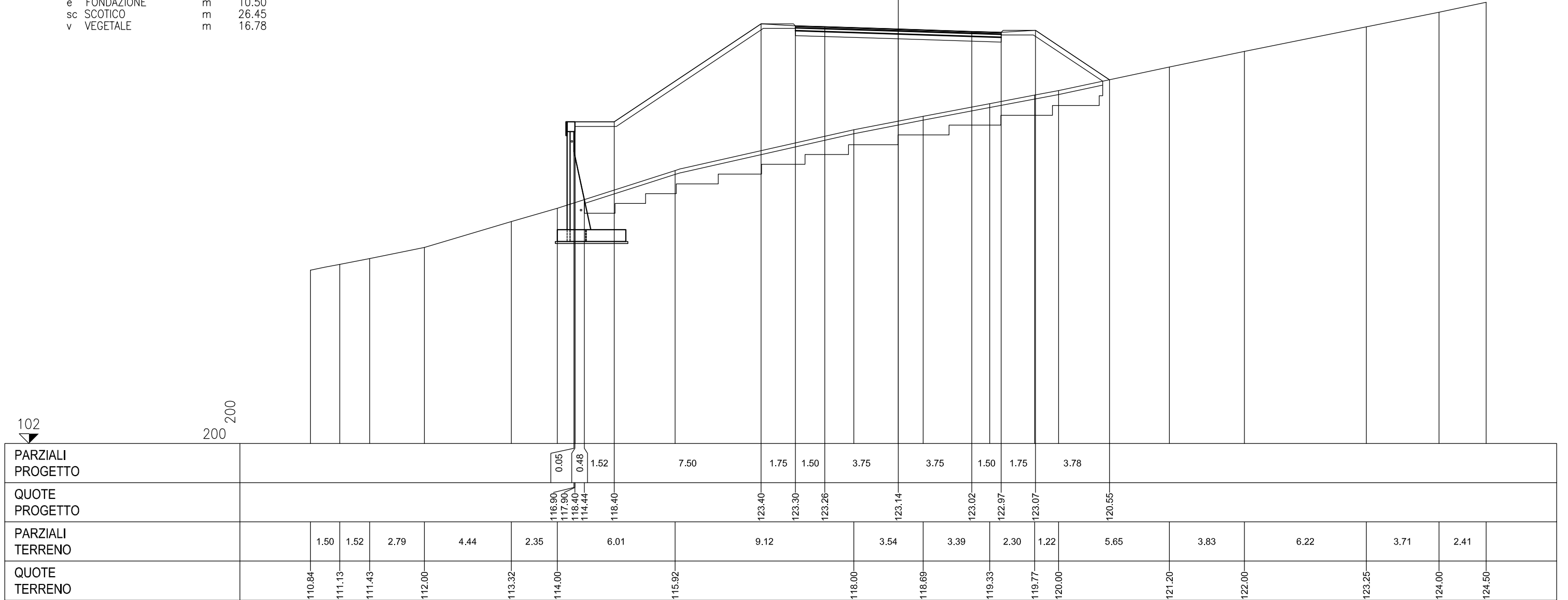
A	RILEVATO	m ²	65.81
a	USURA	mm	10.50
b	BINDER	mm	10.50
bo	BONIFICA	mm	26.02
c	BASE	mm	10.50
e	FONDAZIONE	mm	10.50
sc	SCOTICO	mm	26.02
v	VEGETALE	m	15.89

SEZIONE 80
PROGRESSIVA 7900.00



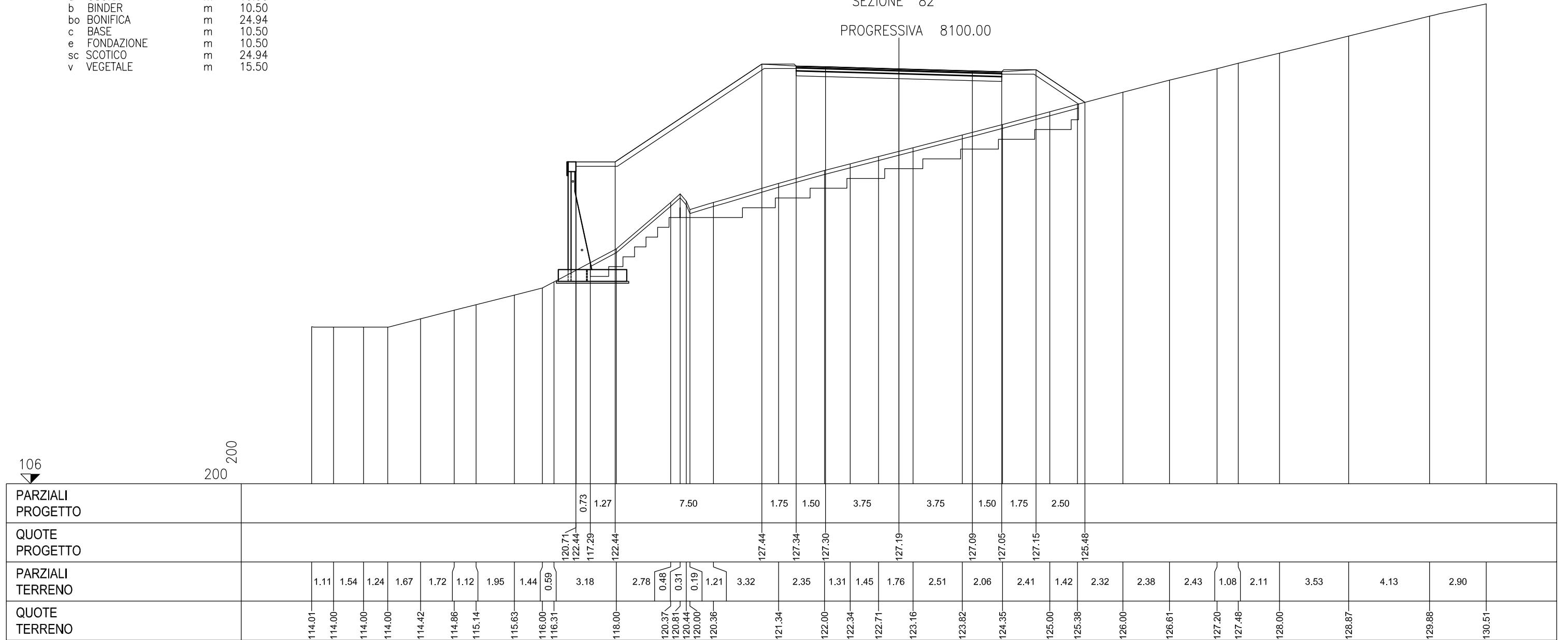
A	RILEVATO	m ²	106.55
a	USURA	m	10.50
b	BINDER	m	10.50
bo	BONIFICA	m	26.45
c	BASE	m	10.50
e	FONDAZIONE	m	10.50
sc	SCOTICO	m	26.45
v	VEGETALE	m	16.78

SEZIONE 81
PROGRESSIVA 8000.00



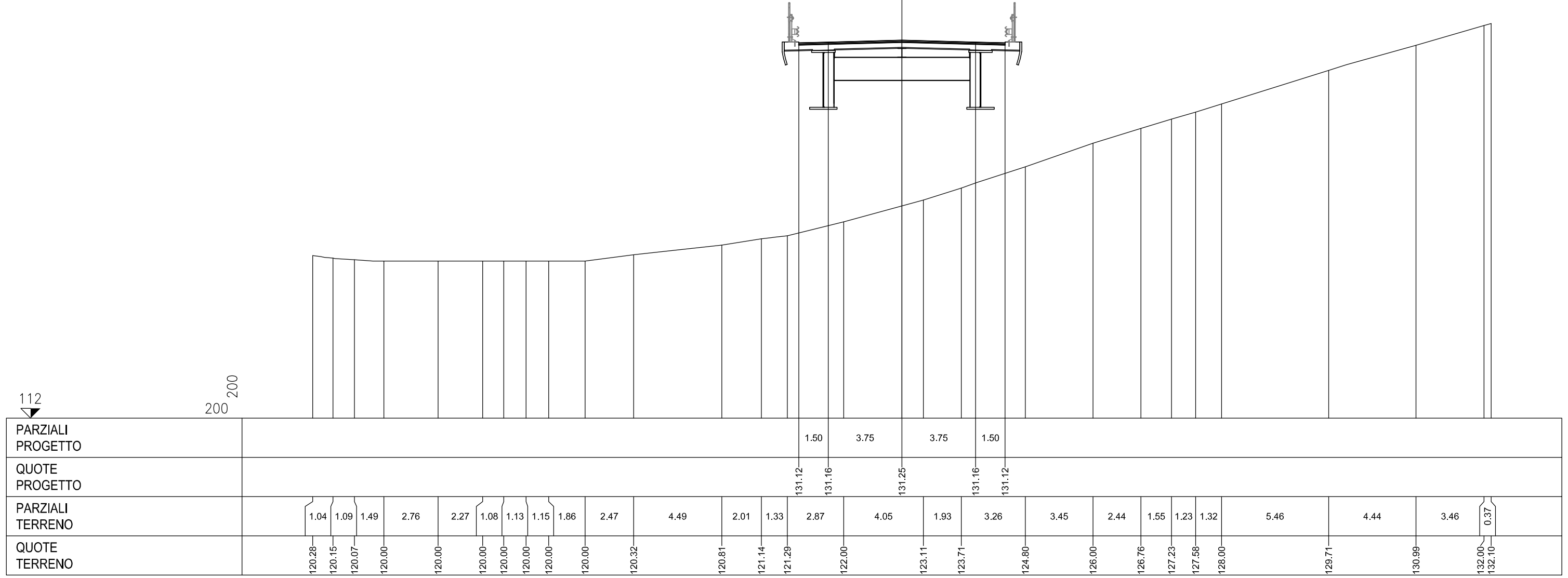
A	RILEVATO	m ²	98.38
a	USURA	mm	10.50
b	BINDER	mm	10.50
bo	BONIFICA	mm	24.94
c	BASE	mm	10.50
e	FONDAZIONE	mm	10.50
sc	SCOTICO	mm	24.94
v	VEGETALE	m	15.50

SEZIONE 82
PROGRESSIVA 8100.00

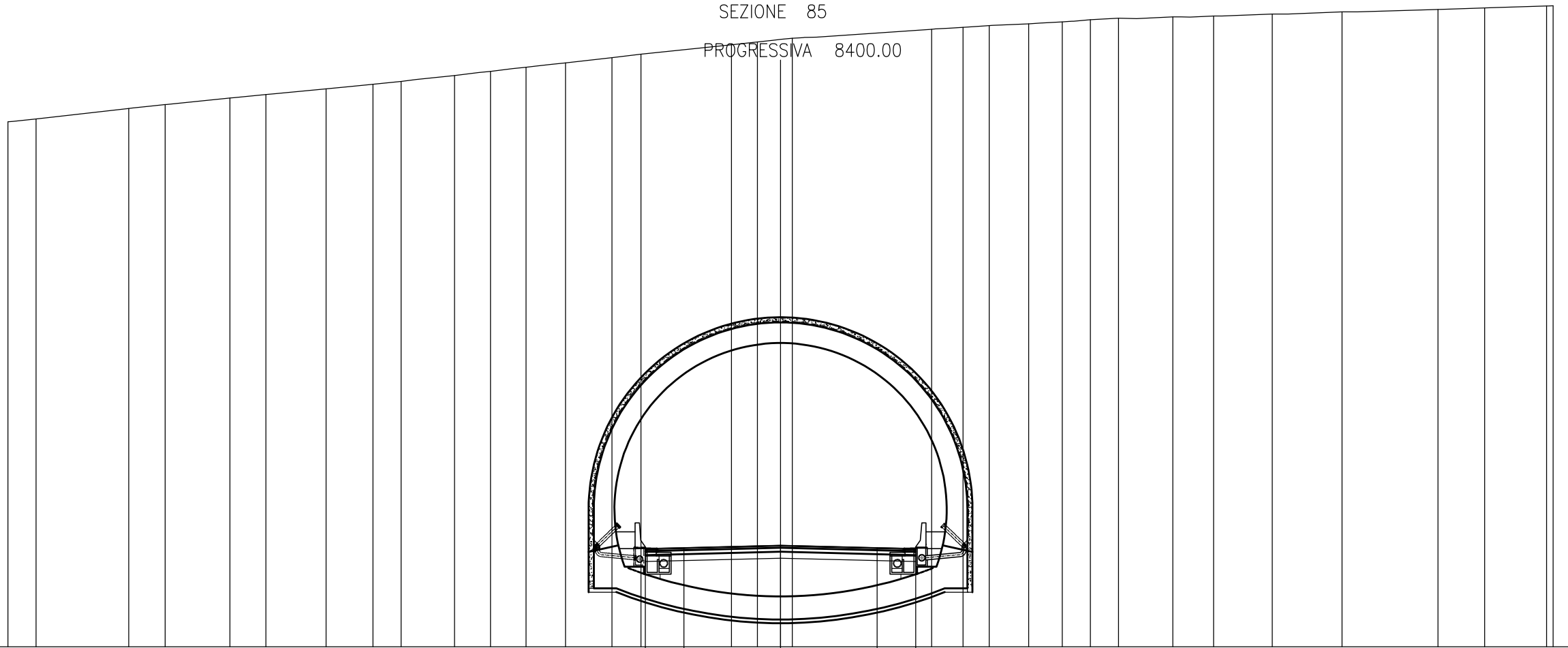


- a USURA m 10.50
- b BINDER m 10.50
- c BASE m 10.50
- v VEGETALE m 0.00

SEZIONE 83
PROGRESSIVA 8200.00



a USURA m 10.50
 b BINDER m 10.50
 c BASE m 10.50
 e FONDAZIONE m 10.50



135

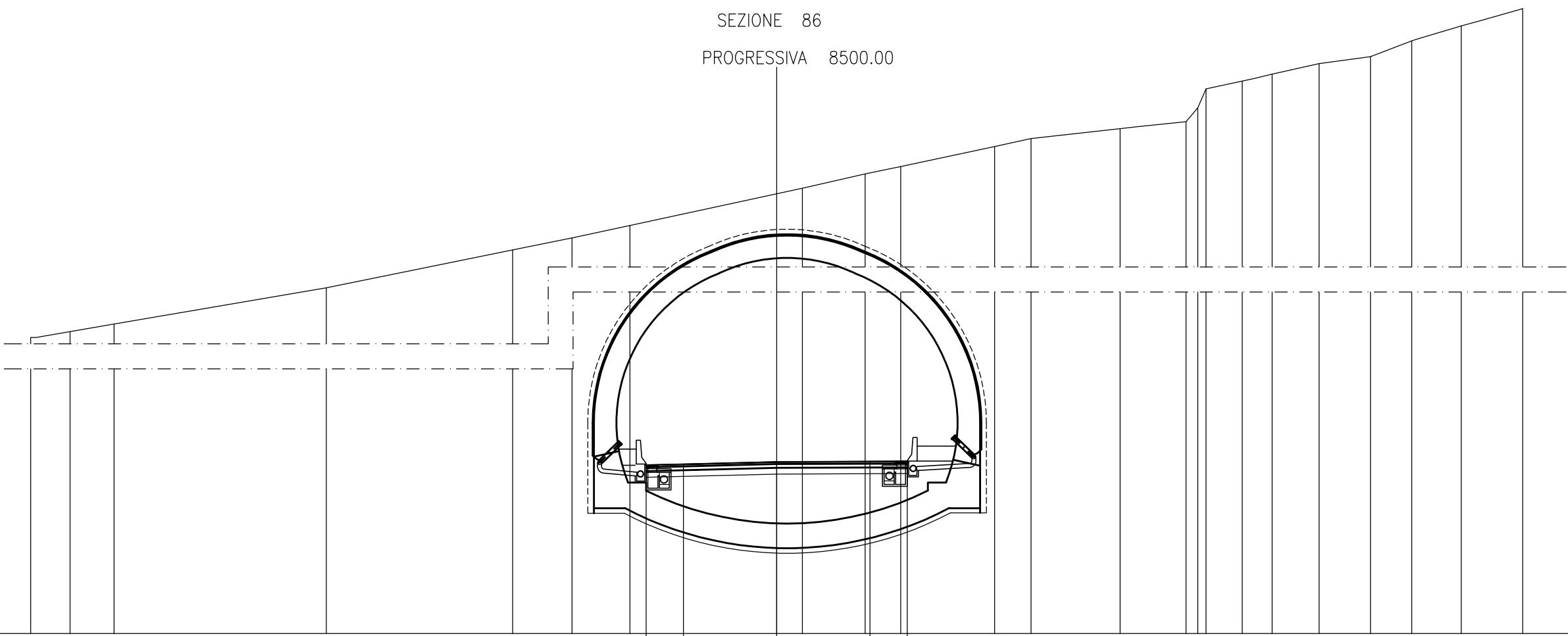
200
200

PARZIALI PROGETTO																															1.50	3.75	3.75	1.50																												
QUOTE PROGETTO																															138.81	138.84	138.94	138.84	138.81																											
PARZIALI TERRENO	1.10	3.59	1.41	2.52	1.40	2.33	1.82	1.09	2.08	1.40	1.38	1.53	1.80	1.13	3.52	1.00	1.36	5.40	1.23	1.01	1.54	1.30	1.09	1.09	2.11	1.58	2.28	2.71	3.73	1.81	2.40	0.26																														
QUOTE TERRENO	155.38	155.49	155.90	156.05	156.30	156.43	156.66	156.83	156.95	157.17	157.34	157.50	157.66	157.87	158.00	158.37	158.48	158.62	158.97	159.05	159.11	159.18	159.26	159.34	159.40	159.45	159.48	159.56	159.64	159.74	159.80	159.88	159.89																													

a USURA m 10.50
 b BINDER m 10.50
 c BASE m 10.50
 e FONDAZIONE m 10.50

SEZIONE 86
 PROGRESSIVA 8500.00

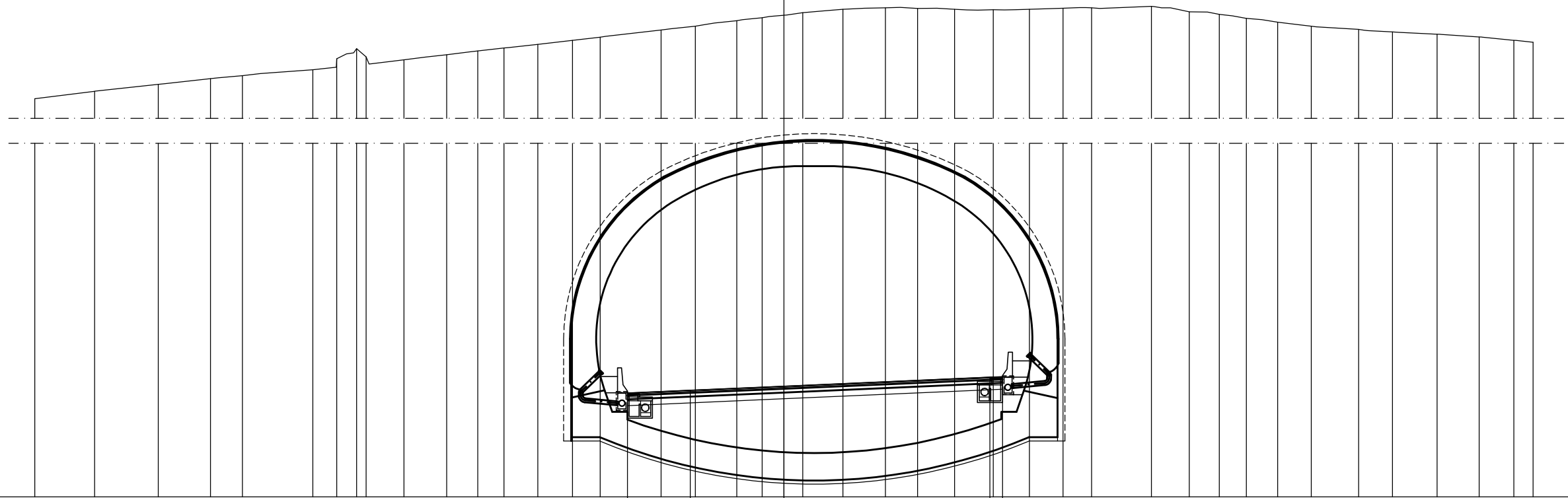
135
 200 200



PARZIALI PROGETTO								1.50	3.75	3.75	1.50																						
QUOTE PROGETTO								141.78	141.82	141.91	141.93	141.93																					
PARZIALI TERRENO		1.58	1.77		8.54				7.49		2.39	2.33			6.93		2.53	1.42	3.78		1.46		3.59	2.65	0.47	0.34	1.45	1.21	1.88	2.07	1.66	1.99	2.47
QUOTE TERRENO	156.00	156.24	156.54		158.00		159.52	160.00	160.51	160.51				162.00	162.57	162.87		163.68	164.00		164.40		164.68	165.23	166.00	166.31	166.59	167.01	167.29	167.93	168.53	169.23	

- a USURA m 15.02
- b BINDER m 15.02
- c BASE m 15.02
- e FONDAZIONE m 15.02

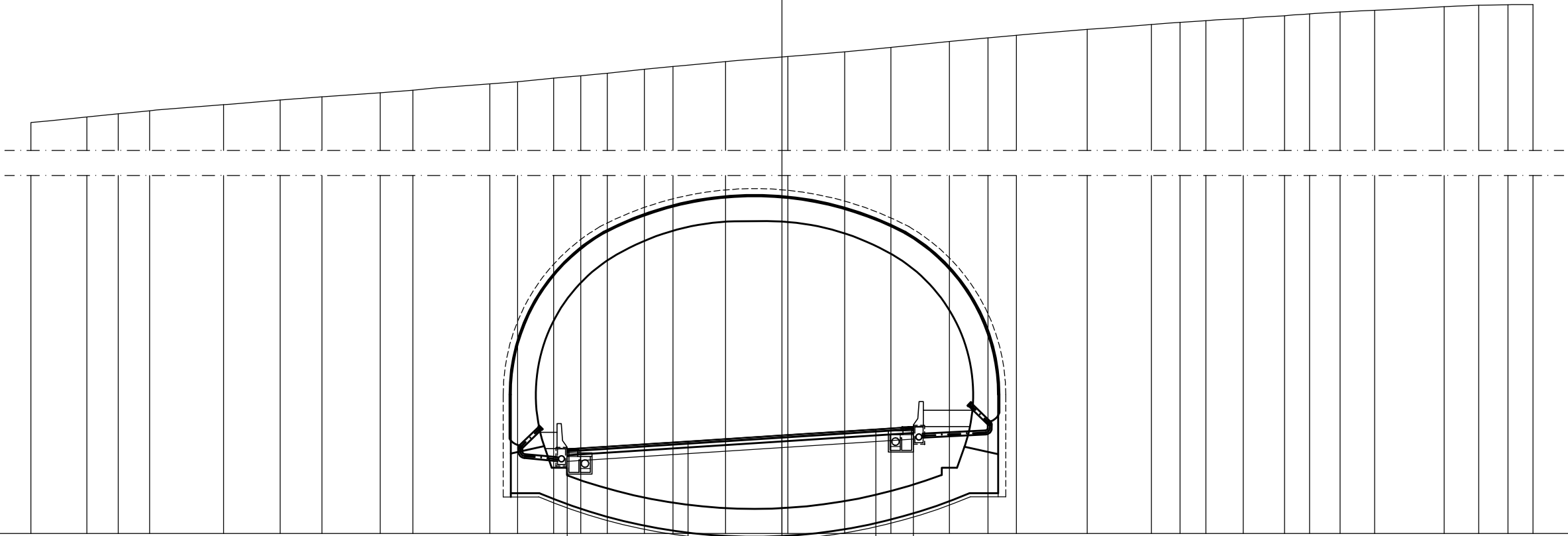
SEZIONE 87
PROGRESSIVA 8600.00



PARZIALI PROGETTO																													2.52	3.75	8.25	0.50																								
QUOTE PROGETTO																													144.15	144.26	144.43	144.79 144.81																								
PARZIALI TERRENO	2.39	2.55	2.09	1.29	2.81	0.96	0.80	0.37	1.52	1.72	1.24	1.05	1.35	1.39	1.11	2.44	1.37	1.66	1.02	1.62	1.61	1.70	1.29	1.48	1.56	1.44	1.35	1.14	2.40	1.51	1.20	1.09	1.25	1.35	1.89	1.36	1.79	1.68	1.39	0.77																
QUOTE TERRENO	183.66	183.96	184.23	184.47	184.59	184.82	185.26	185.67	185.34	185.22	185.43	185.57	185.69	185.84	186.00	186.13	186.41	186.57	186.79	186.90	187.11	187.24	187.30	187.28	187.24	187.22	187.25	187.28	187.30	187.36	187.14	187.04	186.88	186.72	186.57	186.43	186.34	186.25	186.14	186.00	185.93															

- a USURA m 13.83
- b BINDER m 13.83
- c BASE m 13.83
- e FONDAZIONE m 13.83

SEZIONE 88
 PROGRESSIVA 8700.00



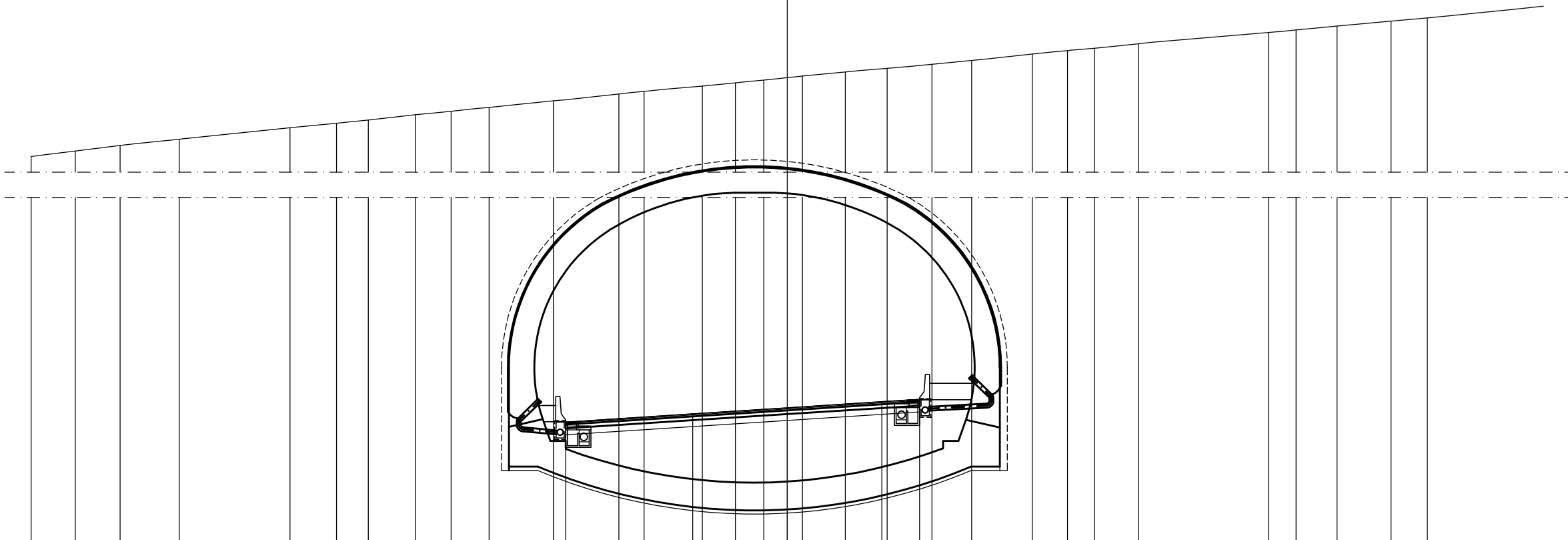
143

200
200

PARZIALI PROGETTO																															4.83	3.75	3.75	1.50																												
QUOTE PROGETTO																															146.37	146.68	146.93	147.17	147.26																											
PARZIALI TERRENO		2.23	1.26	1.25	2.96	2.26	1.67	2.32	1.31	3.07	1.11	1.44	1.08	1.06	1.48	1.15	2.09	2.49	2.28	1.84	2.33	1.55	1.13	2.83	2.57	1.14	1.04	1.49	1.64	1.01	1.22	1.37	2.78	1.38	1.17	1.00																										
QUOTE TERRENO	211.10	211.32	211.45	211.57	211.81	212.00	212.13	212.29	212.39		212.64	212.73	212.87	212.97	213.07	213.23	213.34	213.53	213.74	213.92	214.11	214.34	214.48	214.59	214.82	215.02	215.10	215.17	215.26	215.36	215.44	215.52	215.59	215.73	215.78	215.81	215.81																									

- a USURA m 14.04
- b BINDER m 14.04
- c BASE m 14.04
- e FONDAZIONE m 14.04

SEZIONE 89
PROGRESSIVA 8800.00

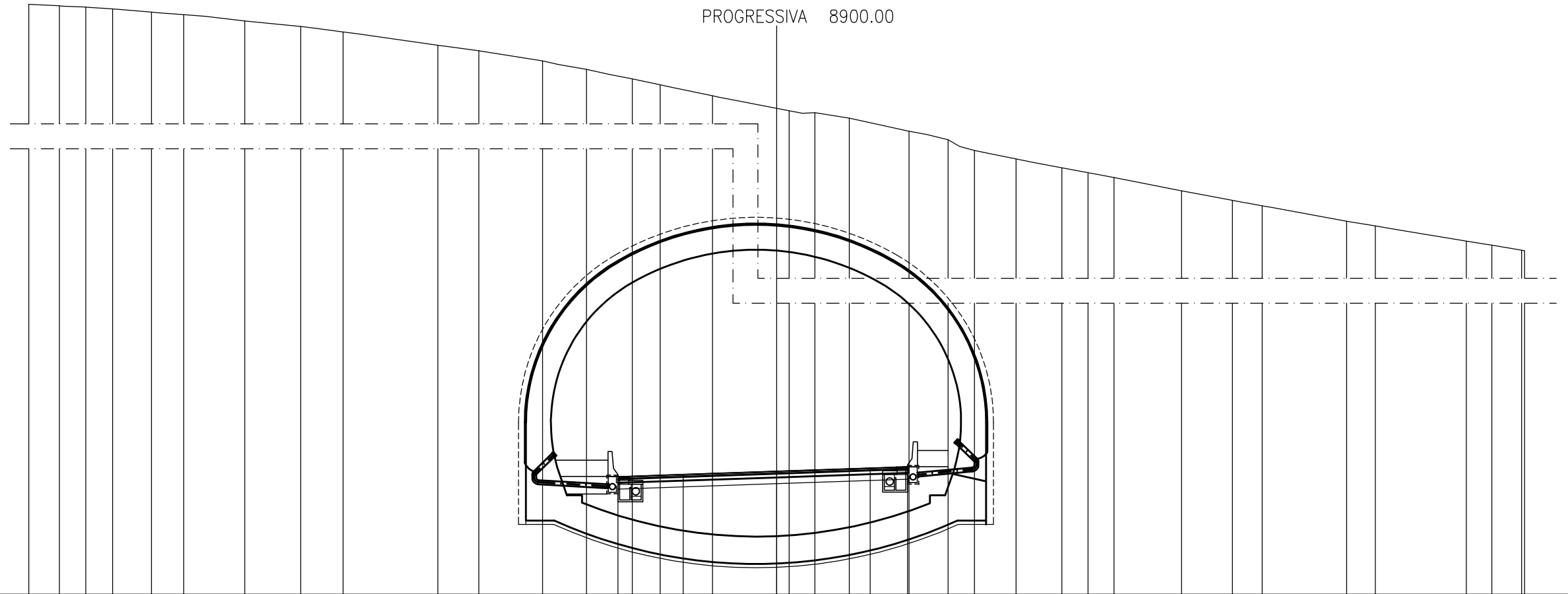


144
200 200

PARZIALI PROGETTO														5.04		3.75		3.75		1.50																												
QUOTE PROGETTO													148.86			149.18			149.43		149.67		149.76																									
PARZIALI TERRENO		1.76	1.77	2.34		4.40		1.84	1.26	1.87	1.42	1.51	2.55		2.60	1.00	2.31	1.31	1.13	1.53	1.70	1.66	1.78	1.58	2.40		1.39	1.07	1.75		5.17		1.08	1.63	2.14	1.44	1.95	1.39	1.27									
QUOTE TERRENO	235.47												237.67			237.95	238.05		238.26	238.38	238.50	238.65	238.82	238.96	239.12	239.27		239.52	239.66	239.76	239.94		240.38	240.48	240.64	240.83	240.96	241.16	241.29	241.42								

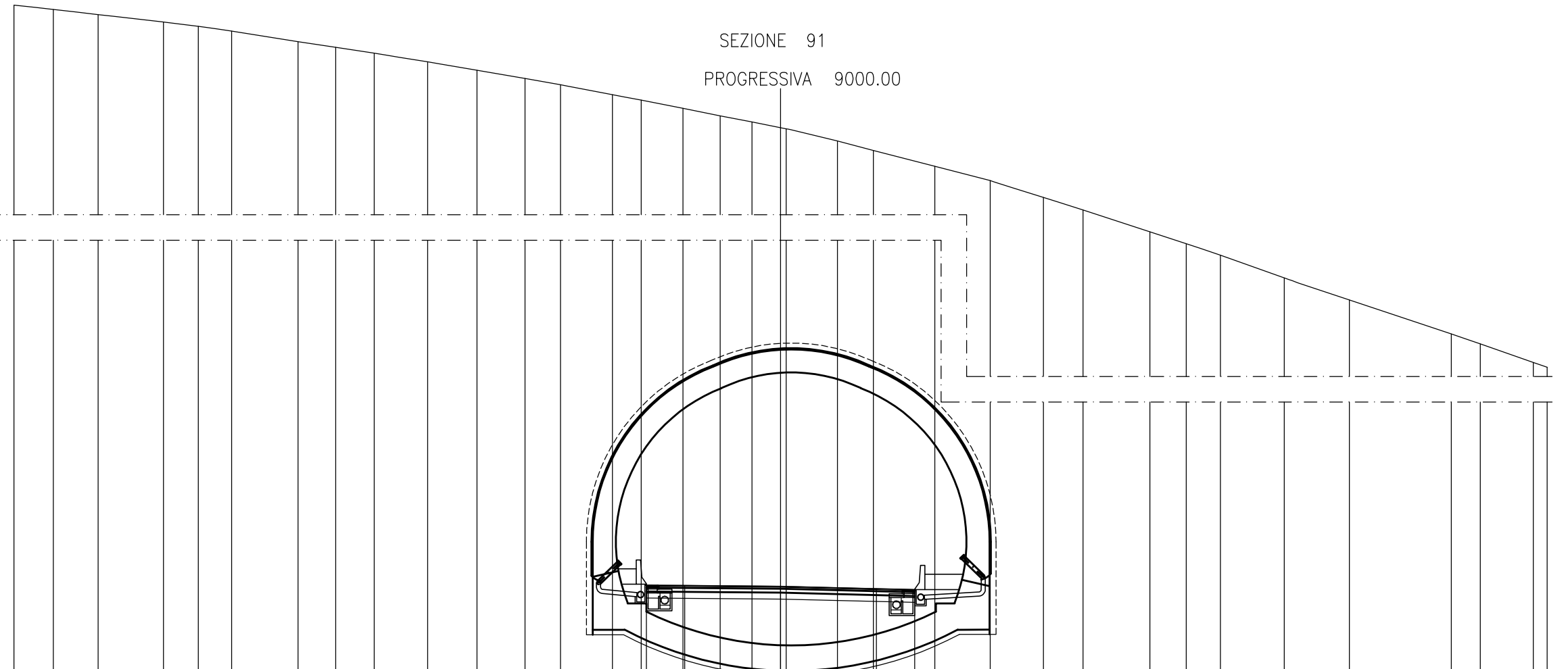
- a USURA m 11.62
- b BINDER m 11.62
- c BASE m 11.62
- e FONDAZIONE m 11.62

SEZIONE 90
PROGRESSIVA 8900.00



147 ▼																																			
200																																			
200																																			
PARZIALI PROGETTO																																			
QUOTE PROGETTO																																			
PARZIALI TERRENO	1.23	1.06	1.07	1.56	1.30	2.44	2.25	1.70	3.80	1.64	2.56	1.76	1.84	1.11	2.10	3.08	1.03	1.39	2.39	1.57	1.06	1.66	1.83	1.06	1.04	2.71	2.04	1.19	3.39	1.15	3.65	1.03	1.19	0.12	
QUOTE TERRENO	245.86	245.80	245.75	245.67	245.55	245.45	245.19	244.97	244.75	244.22	244.00	243.59	243.25	242.87	242.63	242.19	241.60	241.52	241.30	240.77	240.43	240.00	239.66	239.31	239.11	238.91	238.38	238.00	237.79	237.17	236.98	236.37	236.20	236.00	235.98

- a USURA m 10.50
- b BINDER m 10.50
- c BASE m 10.50
- e FONDAZIONE m 10.50



151

200
200

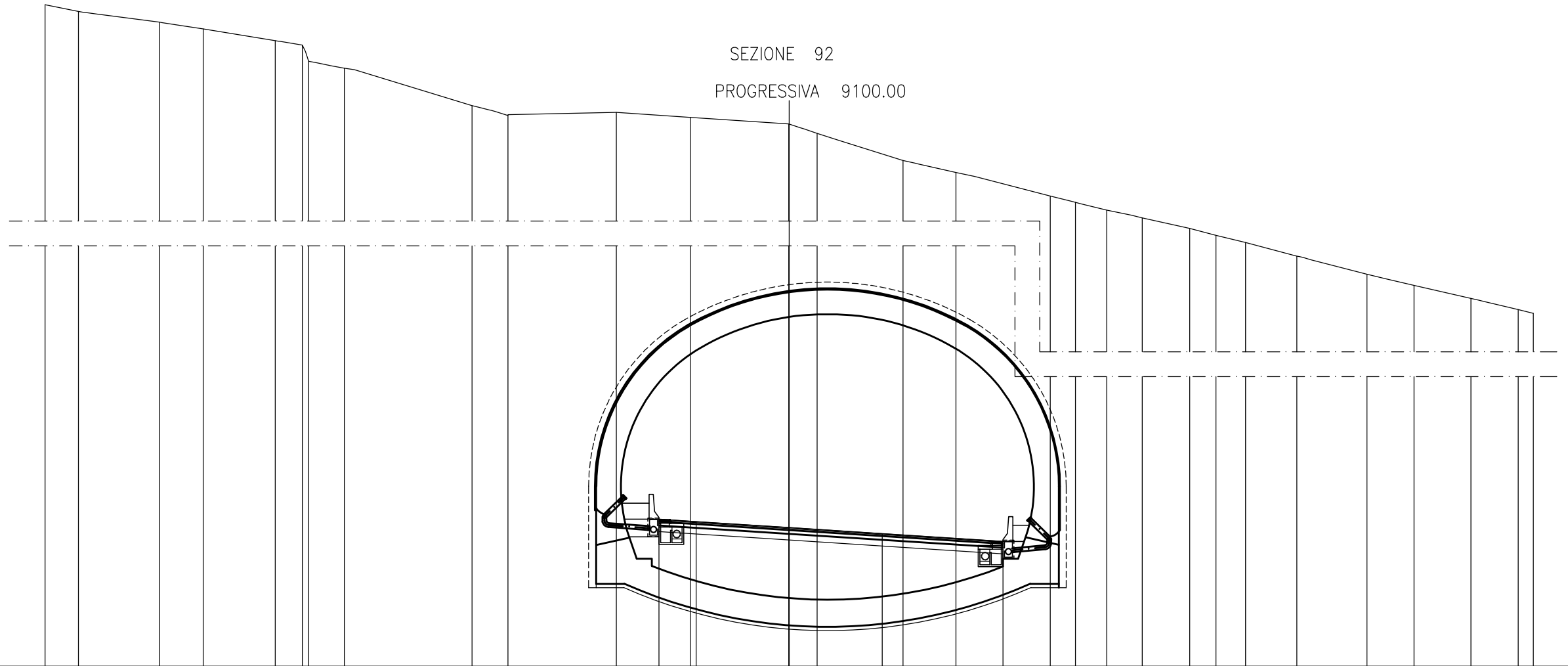
PARZIALI PROGETTO																																		
QUOTE PROGETTO																																		
PARZIALI TERRENO		1.54	1.76	2.55	1.37	1.29	2.60	1.48	1.51	2.09	1.93	1.88	1.39	2.03	1.12	1.64	1.45	1.25	1.34	2.00	1.41	2.40	2.17	2.09	1.55	2.61	1.43	1.33	2.50	2.55	3.99	1.13	2.08	0.54
QUOTE TERRENO	226.87	226.70	226.50	226.21	226.04	225.86	225.44	225.22	224.99	224.65	224.33	224.00	223.75	223.37	223.15	222.83	222.54	222.30	222.03	221.55	221.18	220.57	220.00	219.34	218.85	218.00	217.53	217.08	216.19	215.33	214.00	213.61	212.89	212.70

SEZIONE 91
PROGRESSIVA 9000.00

1.50 3.75 3.75 1.50
154.34 154.32 154.29 154.20 154.16

- a USURA m 13.87
- b BINDER m 13.87
- c BASE m 13.87
- e FONDAZIONE m 13.87

SEZIONE 92
PROGRESSIVA 9100.00



150																													
200																													
PARZIALI PROGETTO																													
QUOTE PROGETTO																													
PARZIALI TERRENO	1.35	3.28	1.74	2.91	1.09	0.26	1.44	5.14	1.45	4.37	2.98	3.97	1.15	3.46	2.13	3.80	1.02	1.26	1.44	1.91	1.06	1.19	2.07	2.82	1.90	2.30	1.90	0.61	
QUOTE TERRENO	200.27	200.00	199.57	199.30	198.83	198.65	198.00	197.72	196.21	195.81	195.94	195.74	195.48	195.09	194.00	193.52	192.57	192.32	192.00	191.69	191.26	190.98	190.70	190.15	189.42	188.97	188.45	188.00	187.85

