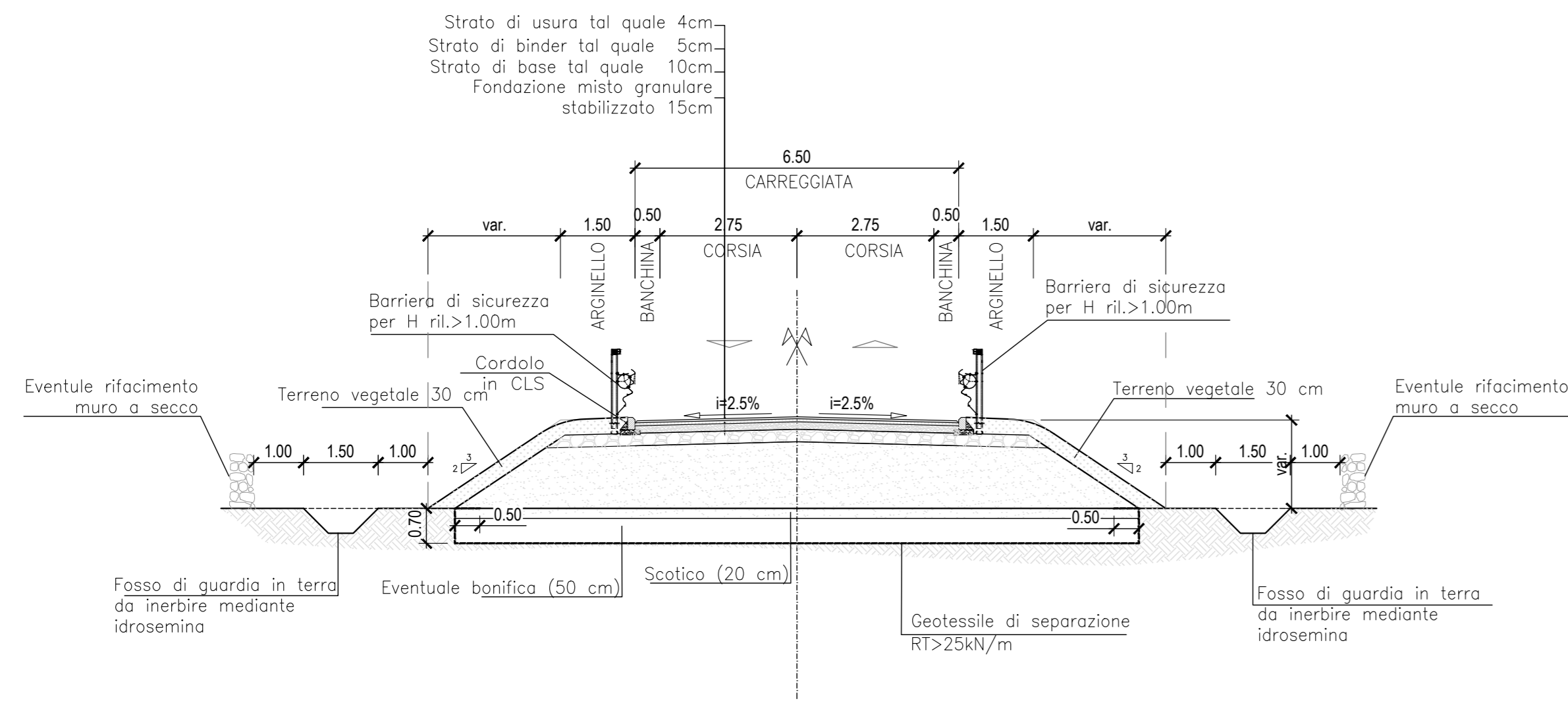
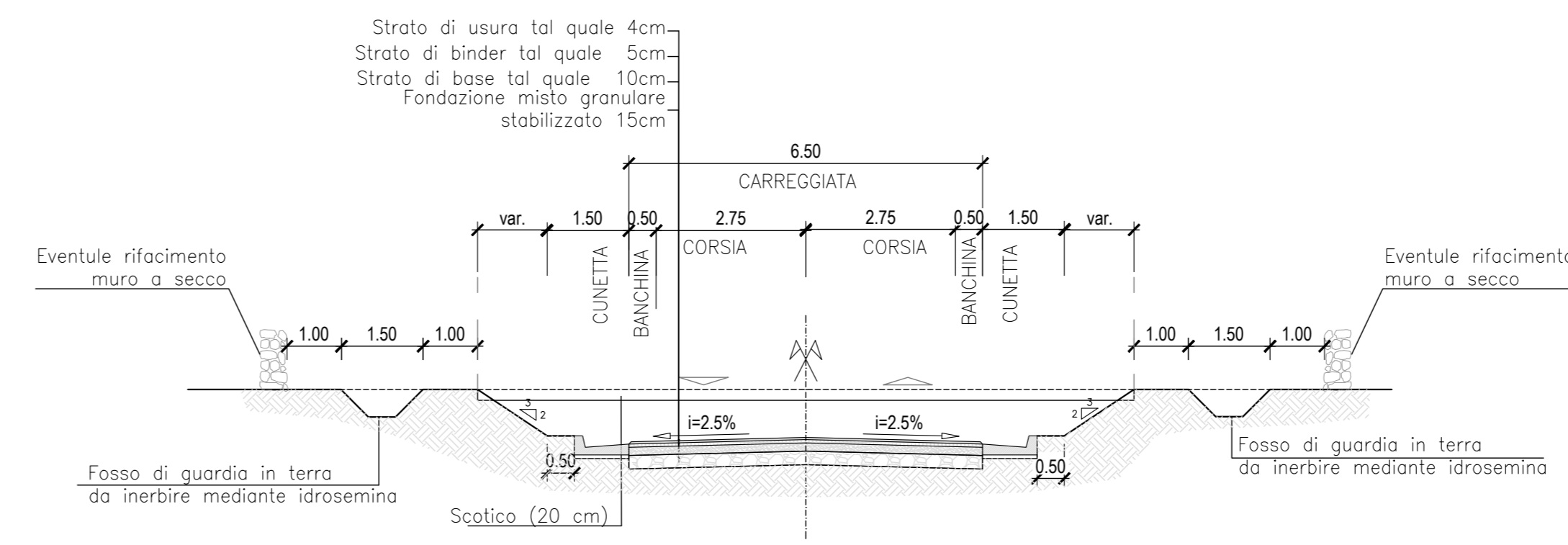


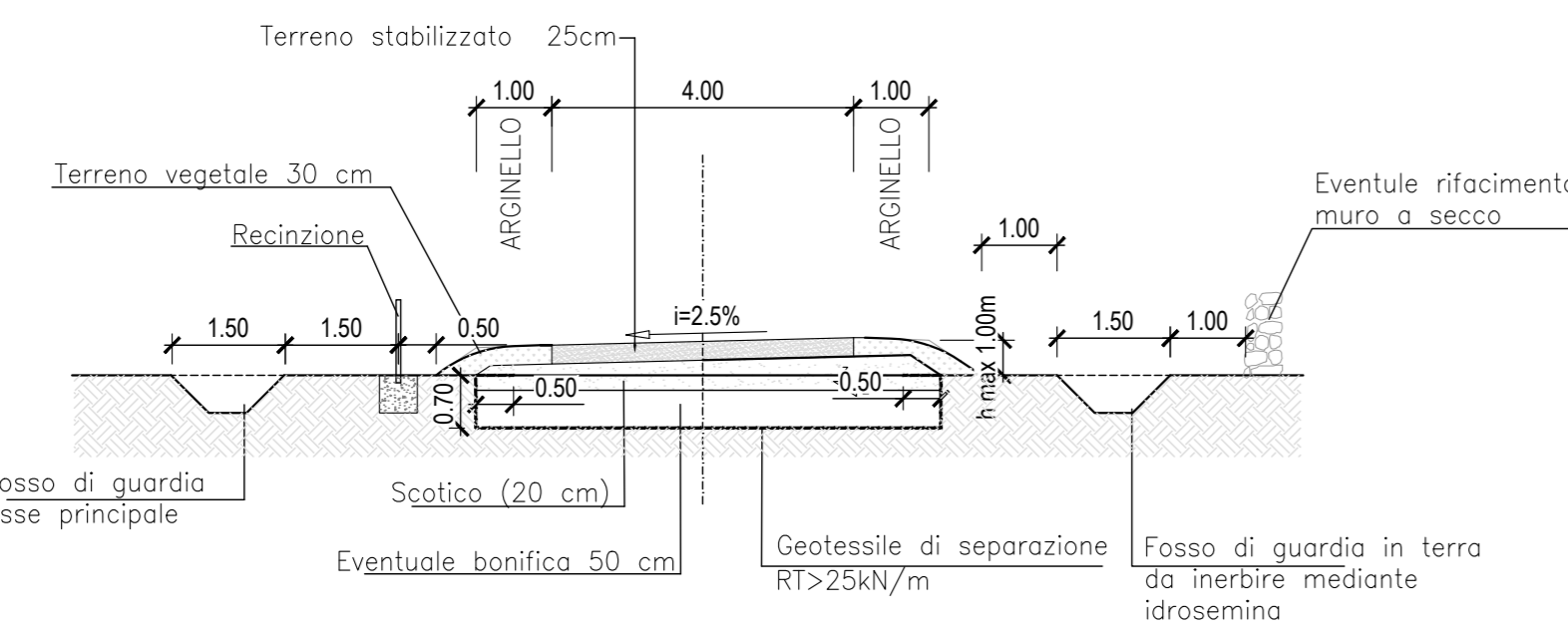
STRADA SECONDARIA - 6.50m
SEZIONE TIPO IN RILEVATO



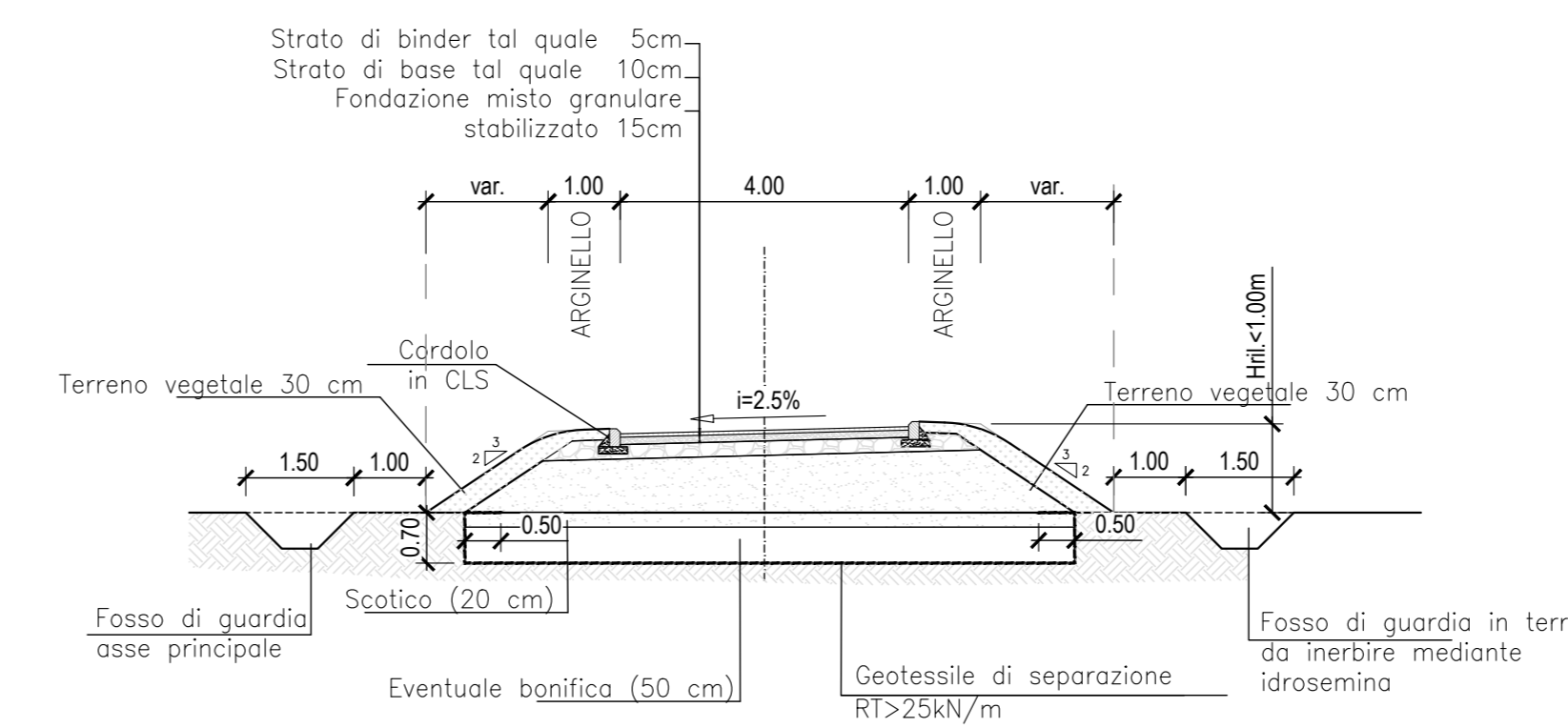
STRADA SECONDARIA - 6.50m
SEZIONE TIPO IN STERRO



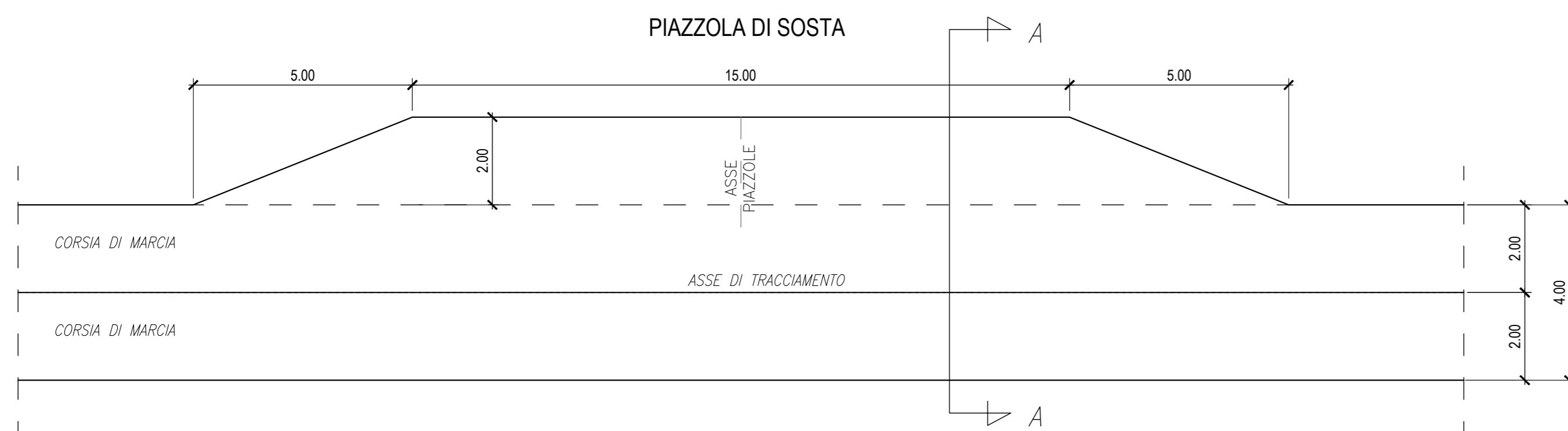
STRADA PODERALE IN TERRENO STABILIZZATO - 4.00m
SEZIONE TIPO IN RILEVATO



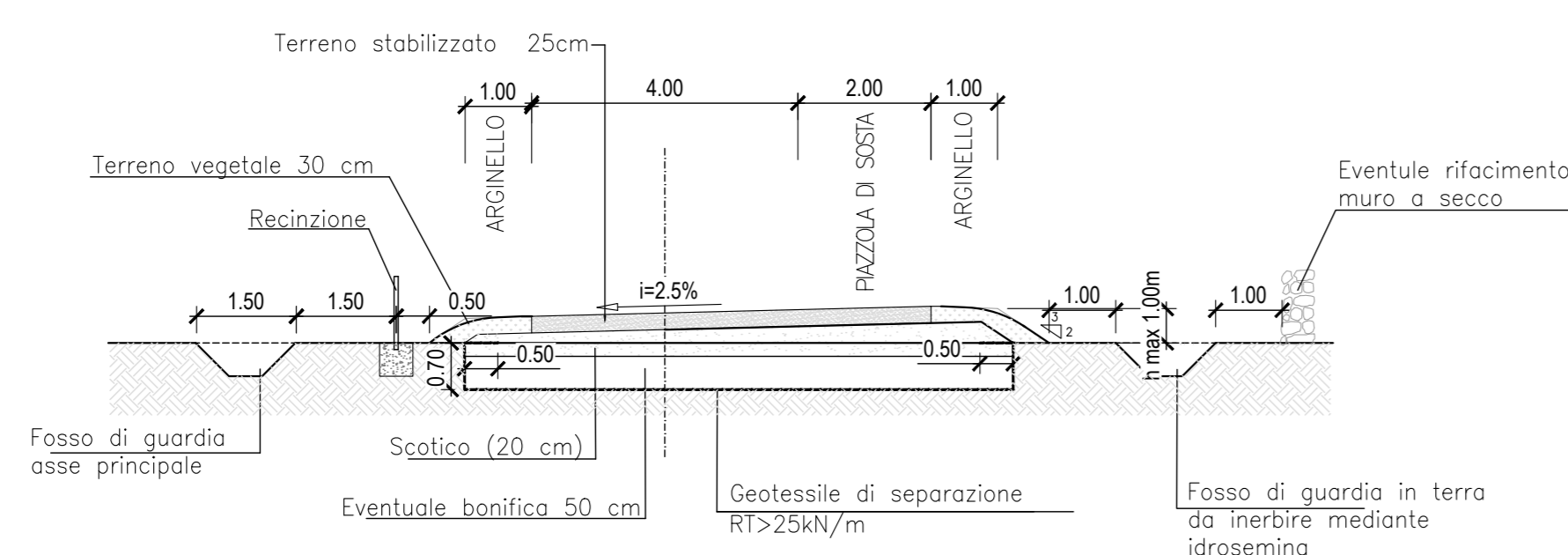
STRADA PODERALE - 4.00m
SEZIONE TIPO IN RILEVATO



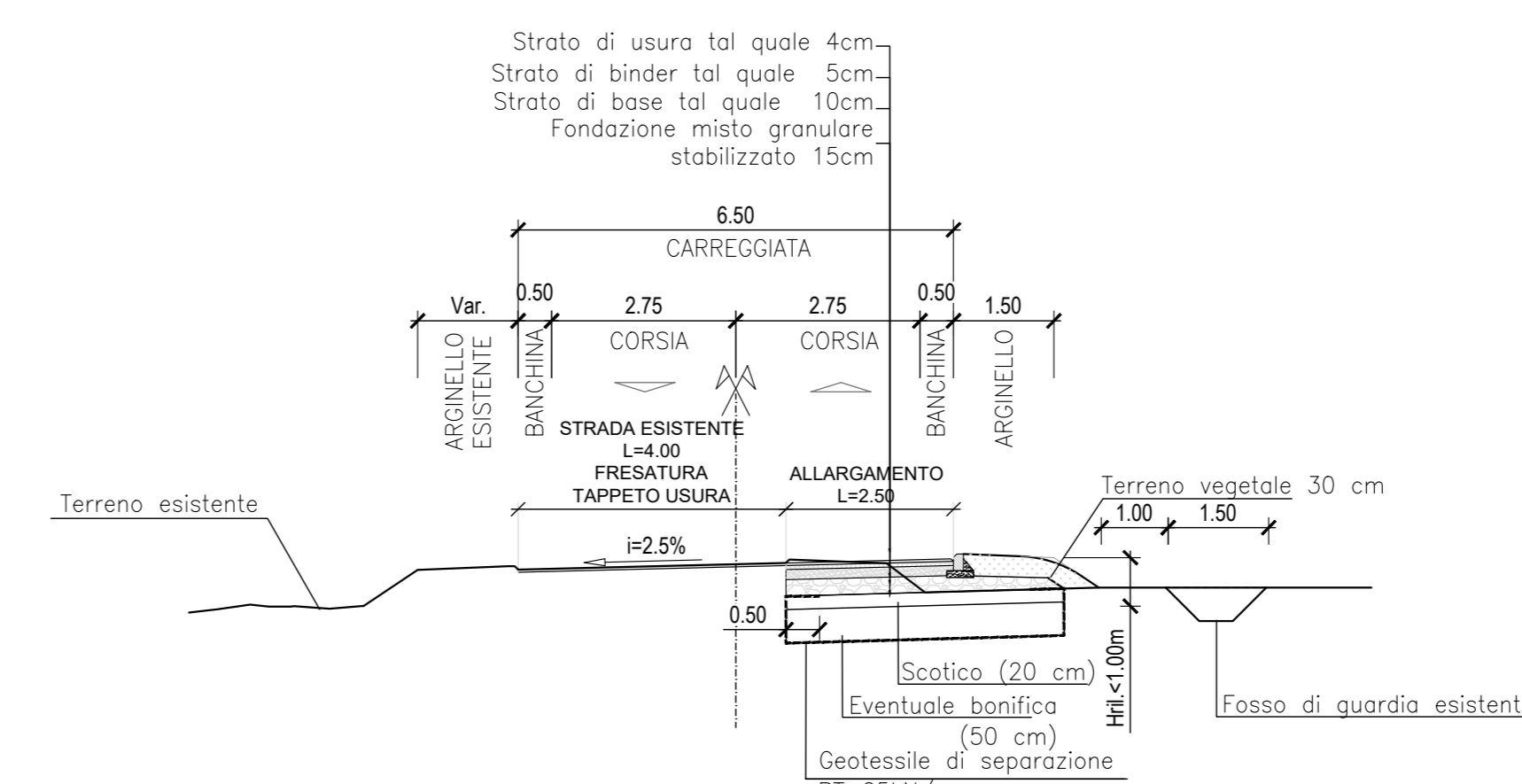
PIAZZOLA DI SOSTA



SEZIONE TIPO A-A - STRADA PODERALE - 4.00m CON PIAZZOLA DI SOSTA



ADEGUAMENTO STRADA SECONDARIA - 6.50m
SEZIONE TIPO IN RILEVATO



Sanas
GRUPPO FS ITALIANE
Direzione Progettazione e Realizzazione Lavori

Lavori di razionalizzazione della viabilità di S. Giovanni Rotondo e realizzazione dell'asta di collegamento da San Giovanni Rotondo al capoluogo dauno - 4° Stralcio - S.S. 693 SVV del Gargano - S.S. 89 Garganica - Collegamento Vico del Gargano - Mattinata Tratto Vico del Gargano - Vieste

PROGETTO DI FATTIBILITA' TECNICO ECONOMICA COD. BA322

PROGETTAZIONE: ATI SINTAGMA - SIPAL - TECNIC - GDG - ICARIA - AMBIENTE

IL RESPONSABILE DELL'INTEGRAZIONE DELLE PRESTAZIONI SPECIALISTICHE: Dott. Ing. Nando Gravati
IL GRUPPO DI PROGETTAZIONE: MANDATARIA: MANDANTI:
IL PROGETTISTA: Sintagma
IL GEOLOGICO: Geologica
IL RESPONSABILE DI PROGETTO: Nando Gravati

PROGETTO INFRASTRUTTURA
SEZIONI TIPO
Viabilità secondarie

CODICE PROGETTO	NOVE FILE	REVISIONE	SCALA:
PROGETTO: BA322	700-PS02-704-0705-0	B	1:100
UV. PROG. ANNO	CODICE ELAB.		
F 22	T00PS02TRAST05		
REV.	DESCRIZIONE	DATA	REDAITTO VERIFICATO APPROVATO
B	Revisione a seguito di nota CSLLP	11/2022	M.De Turpi S.Sopetto A.Gianieri
A	Emissione	05/2022	M.De Turpi S.Sopetto A.Gianieri