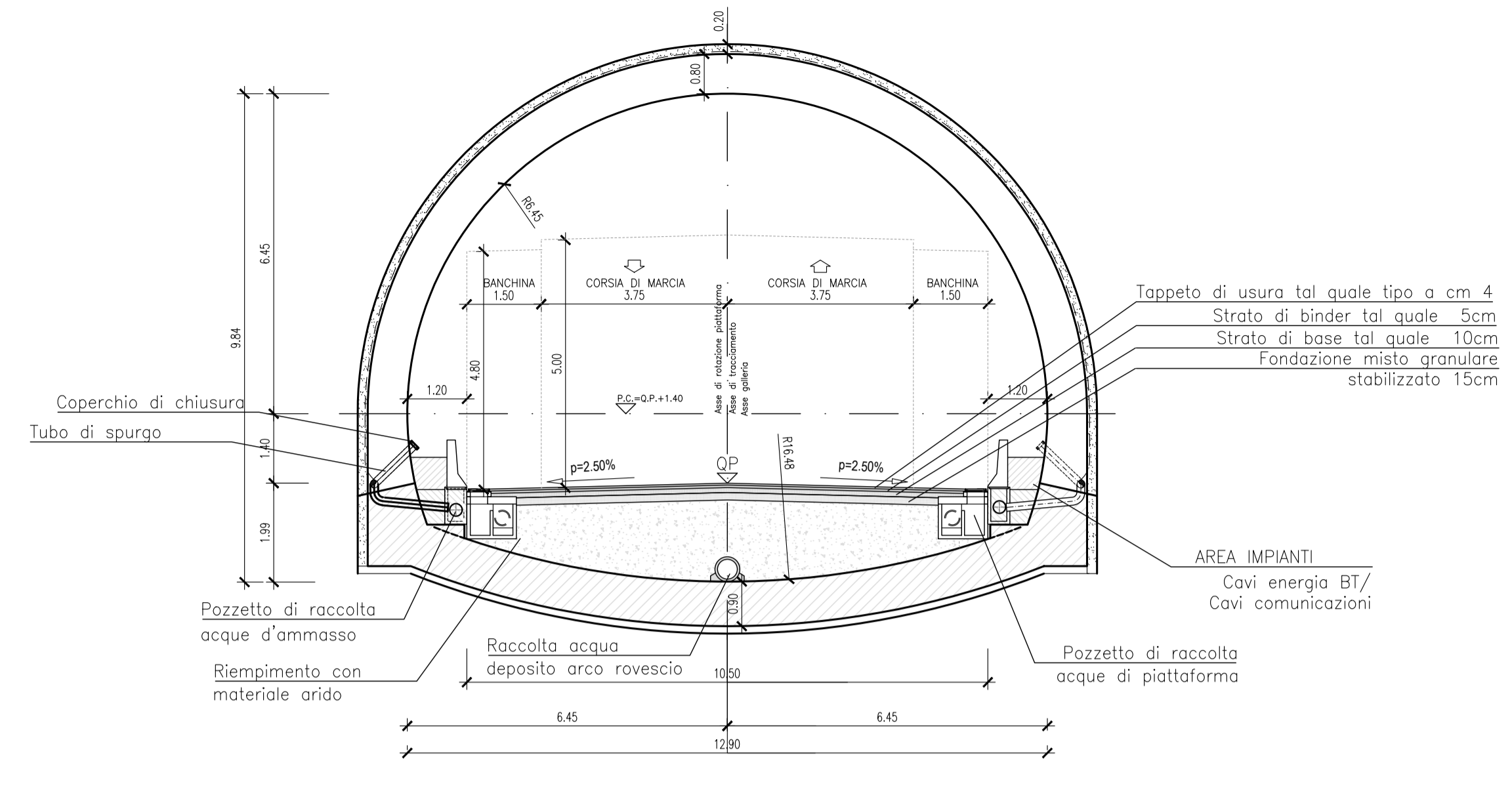
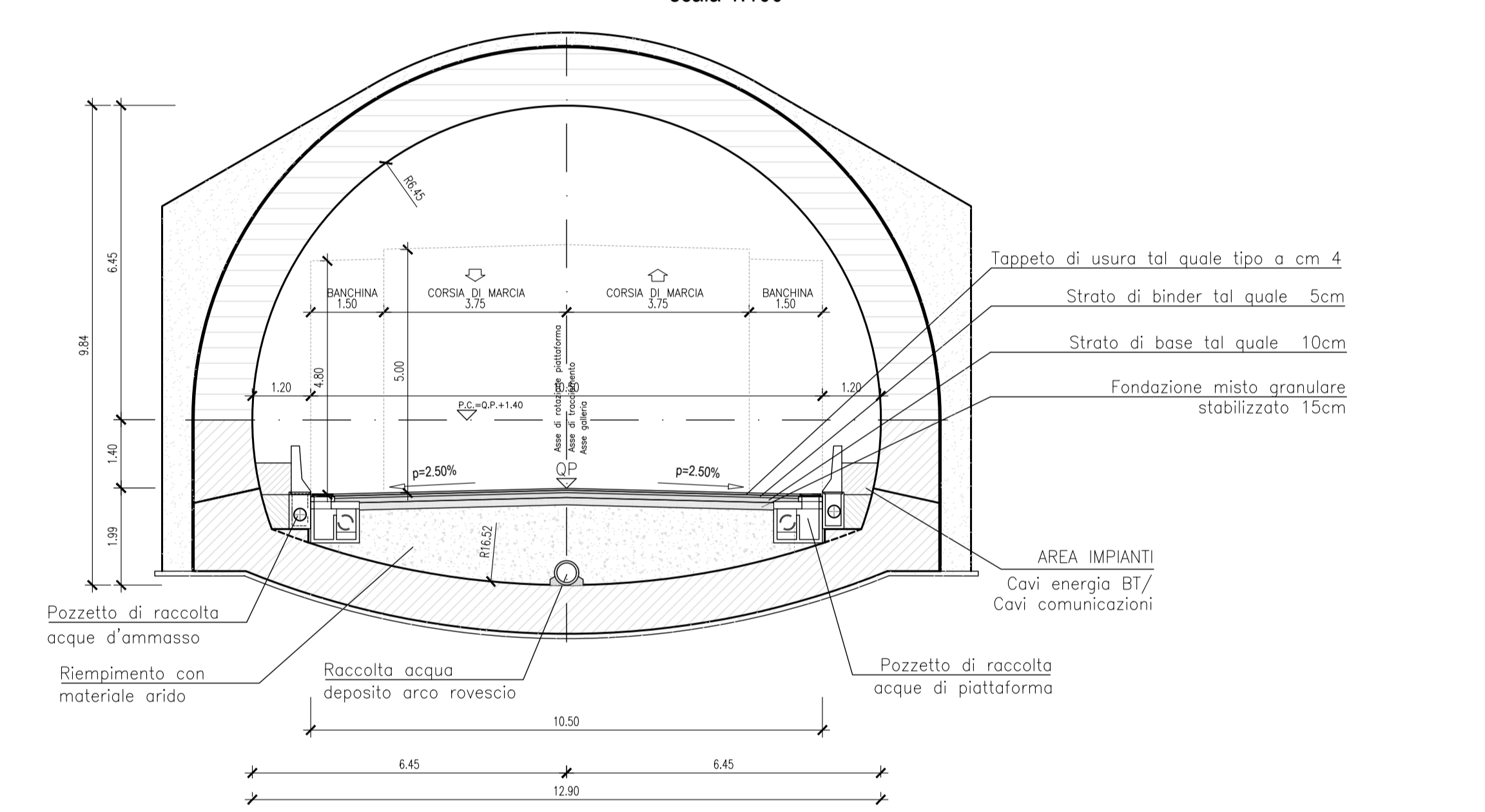


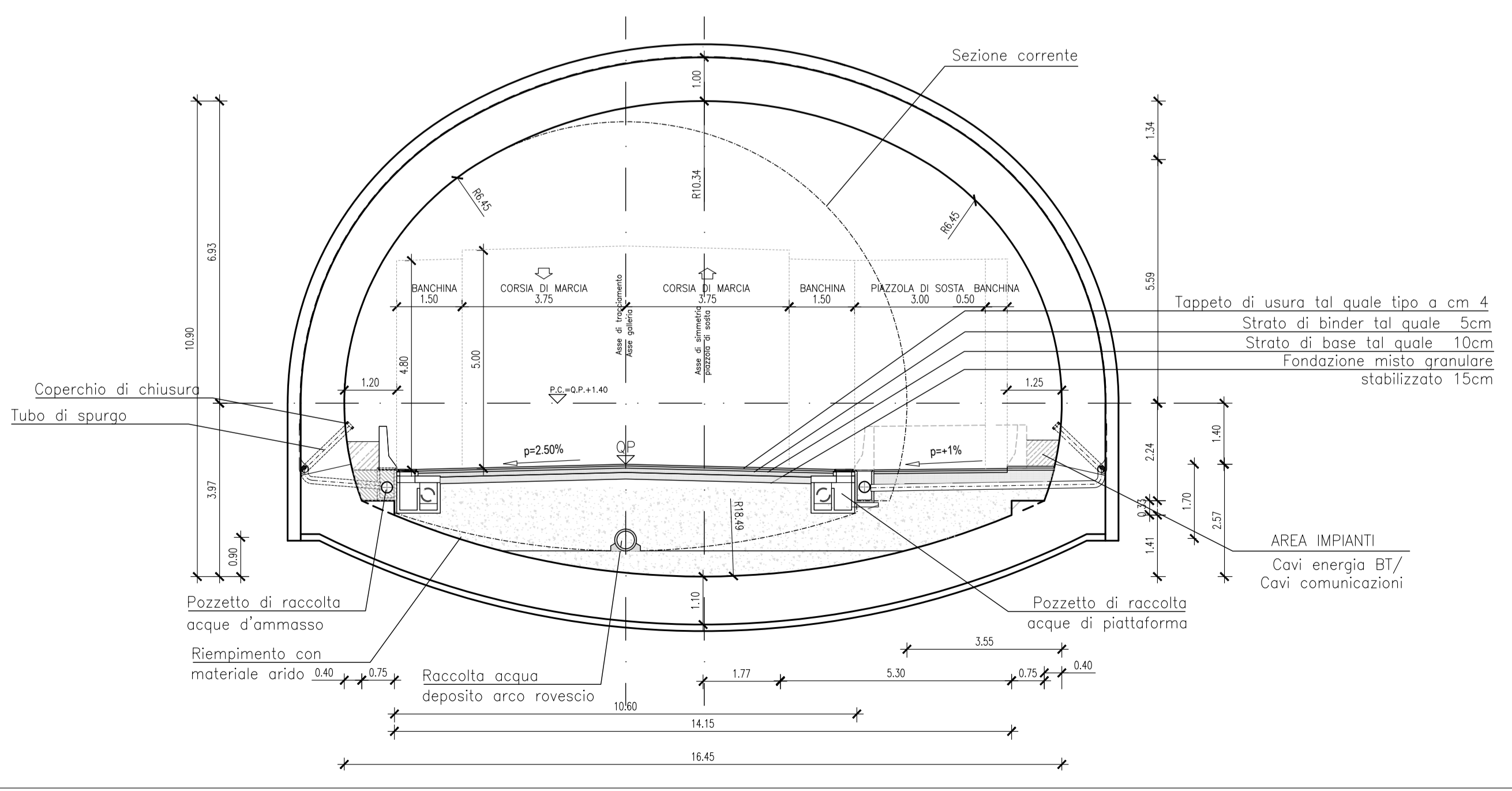
SEZIONE TIPO GALLERIA NATURALE - SEZIONE STANDARD
scala 1:100



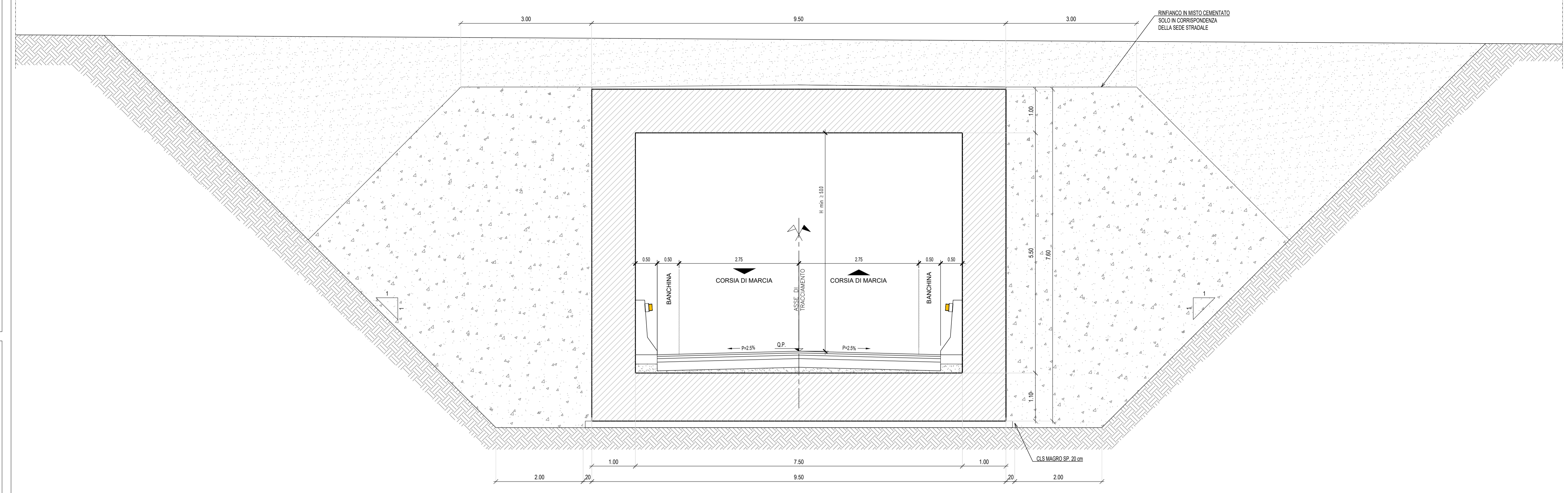
VISTA FRONTALE TIPO PORTALE - SEZIONE STANDARD (GALLERIA ARTIFICIALE)
scala 1:100



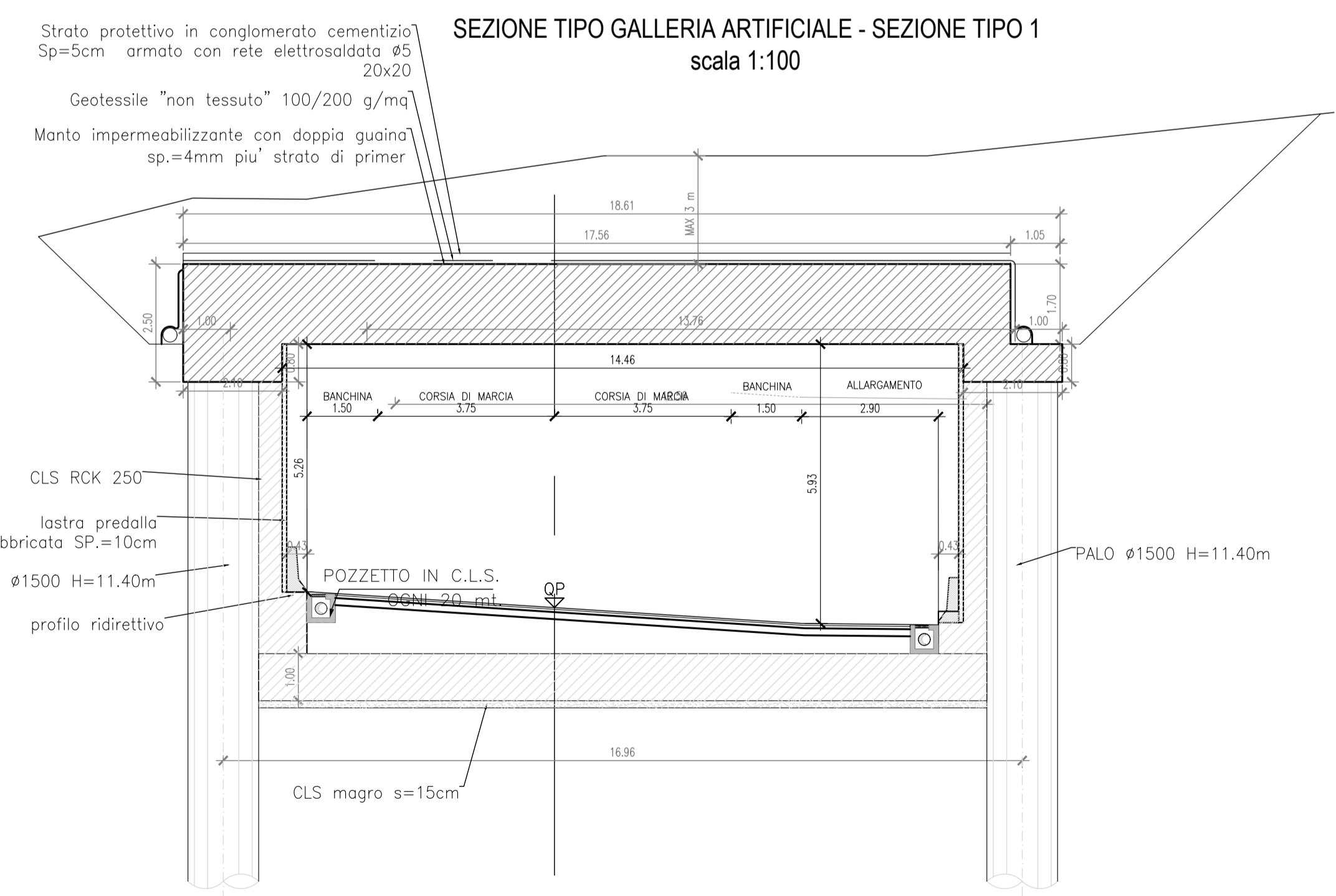
SEZIONE TIPO - GALLERIA NATURALE CON PIAZZOLA
scala 1:100



SEZIONE TIPO SOTTOVIA SCATOLARE 7,50X5,50 \ STRADA SECONDARIA -6,50 m (GALLERIA ARTIFICIALE)
scala 1:50



SEZIONE TIPO GALLERIA ARTIFICIALE - SEZIONE TIPO 1
scala 1:100



Direzione Progettazione e Realizzazione Lavori

Lavori di razionalizzazione della viabilità di S. Giovanni Rotondo e realizzazione dell'asta di collegamento da San Giovanni Rotondo al capoluogo dauno - 4° Stralcio - S.S. 693 SVV del Gargano - S.S. 89 Garganica - Collegamento Vico del Gargano - Mattinata Tratto Vico del Gargano - Vieste

PROGETTO DI FATTIBILITA' TECNICO ECONOMICA COD. BA322

PROGETTAZIONE: ATI SINTAGMA - SIPAL - TECNIC - GDG - ICARIA - AMBIENTE

IL RESPONSABILE DELL'INTEGRAZIONE DELLE PRESTAZIONI SPECIALISTICHE: Dott. Ing. Nando Granieri Ordine degli Ingegneri della Prov. di Perugia n° A351		IL GRUPPO DI PROGETTAZIONE: MANDATARIA: Sintagma Dott. Ing. N. Granieri Dott. Ing. V. Truffini Dott. Arch. F. Berti Nulli Dott. Arch. A. Bacchetti Dott. Ing. E. Barilotti Dott. Ing. L. Spacini Dott. Ing. L. Casavola Dott. Geod. G. Conzatti Dott. Arch. C. Pavesi Dott. Agr. F. Berti Nulli Dott. M. De Turis		MANDANTI: Prof. Ing. S. Carale Dott. Ing. C. Samà Dott. Ing. C. Nardi Dott. Ing. F. Volonteri Dott. Ing. M. Schino Dott. Ing. A. Turco Dott. Ing. J. Turaglio Dott. Ing. F. Stoppa Dott. Ing. A. Dipiero Dott. Ing. D. Caracciolo Dott. Ing. V. Rusciani Dott. Ing. C. Conzatti Dott. Ing. E. Lottito Dott. Ing. S. Sacconi Dott. Ing. A. Luciani Dott. Arch. M. Pagliani Dott. Arch. F. Mariani Dott. Arch. M. Pizzolo Agr. M.T. Colaresi	
IL PROGETTISTA: Dott. Ing. Elena Bartolucci Ordine degli Ingegneri della Prov. di Perugia n° A3217		IL GEOLOGO: Dott. Geol. Domenico Belcastro Ordine dei Geologi della Regione Calabria n°218		IL COORDINATORE PER LA SICUREZZA IN FASE DI PROGETTAZIONE: Dott. Ing. Filippo Pambianco Ordine degli Ingegneri della Prov. di Perugia n° A1373	
IL RESPONSABILE DI PROGETTO Dott. Ing. Marianna Grisolia		IL COLLABORATORE DEL R.U.P. Dott. Ing. Alberto Santeramo		IL R.U.P. Dott. Ing. Rocco Lapenta	

PROGETTO INFRASTRUTTURA SEZIONI TIPO

Gallerie artificiali, Gallerie naturali e sottopassi

CODICE PROGETTO	NOME FILE	REVISIONE	SCALA:
PROGETTO BA322	T00-PS02-TRA-ST07-B	B	1:50/1:100
LIV. PROG. ANNO	CODICE ELAB.	DATA	REDAITTO
F 22	T00PS02TRAST07	11/2022	M.De Turis
REV.	DESCRIZIONE	VERIFICATO	APPROVATO
B	Revisione a seguito di nota CSLPP	S.Scopetta	N.Granieri
A	Emissione	S.Scopetta	N.Granieri