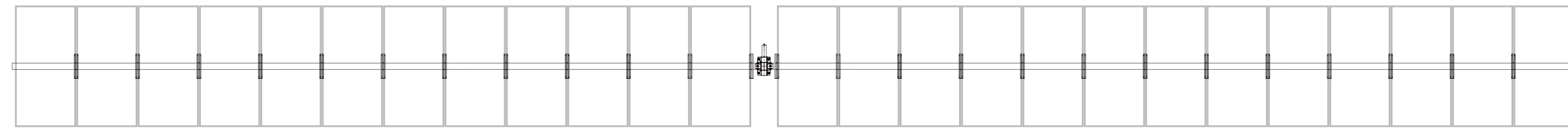


PARTICOLARI COSTRUTTIVI INSEGUITORI SOLARI MONOASSIALI

**TRACKER
SOLUZIONE TIPO 1X25**

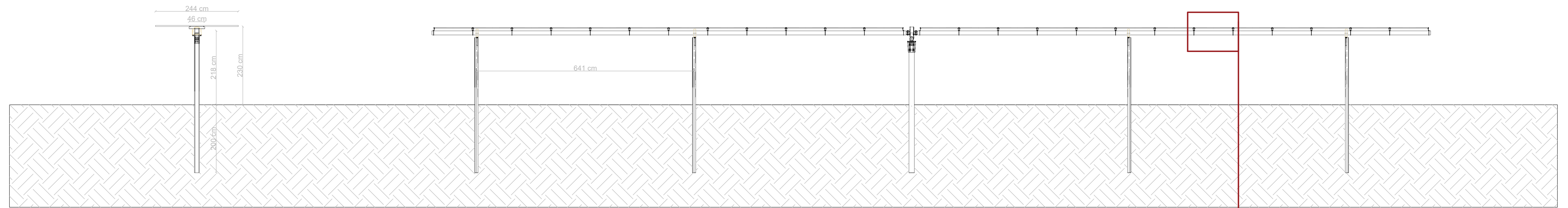
**VISTA DALL'ALTO
con pannelli a 0°**

SCALA 1:50



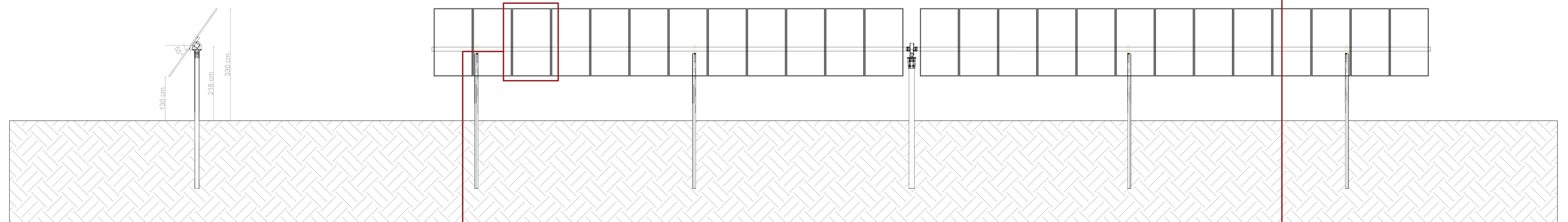
**VISTA FRONTALE
con pannelli a 0°**

SCALA 1:50

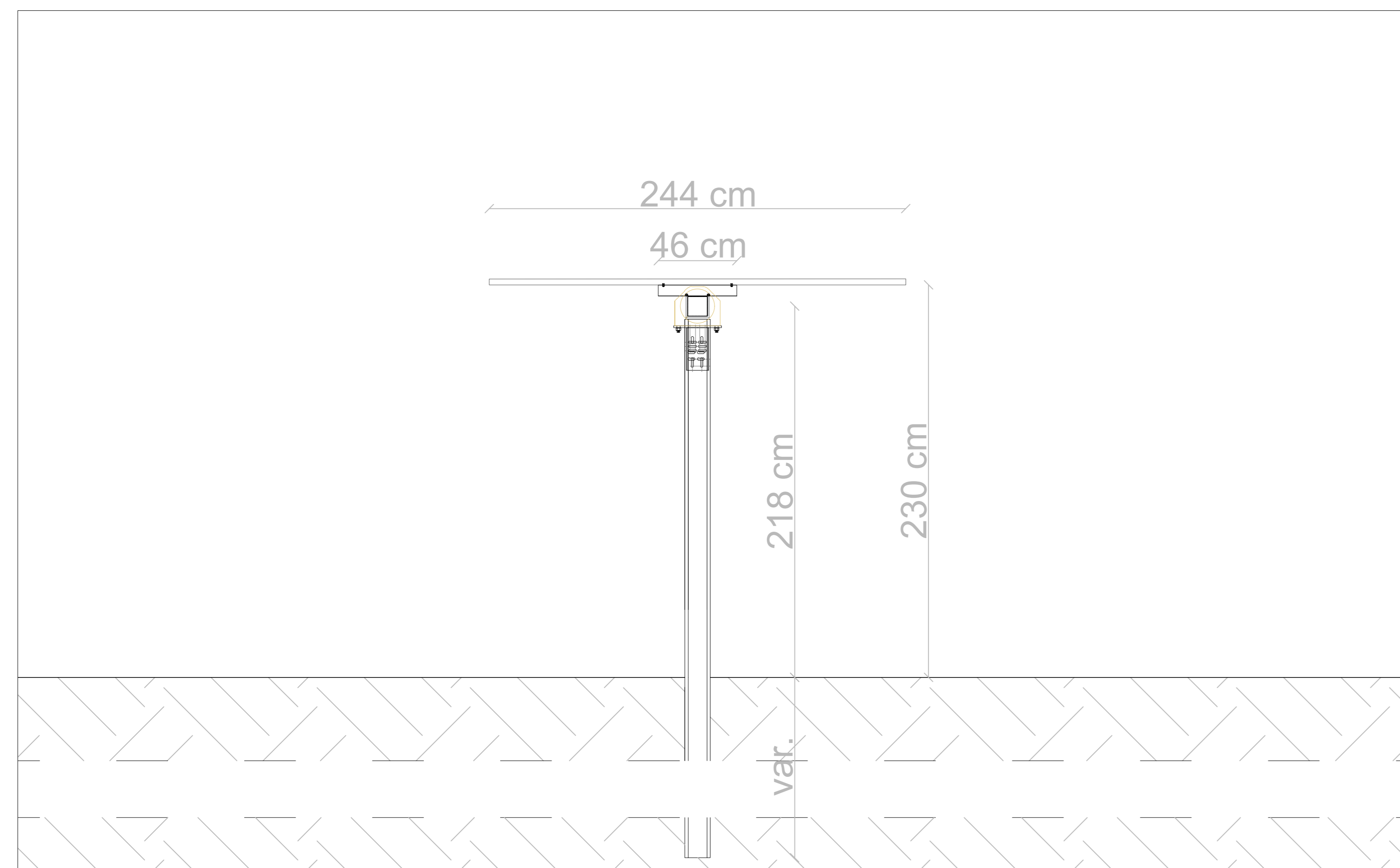


**VISTA FRONTALE
con pannelli a 55°**

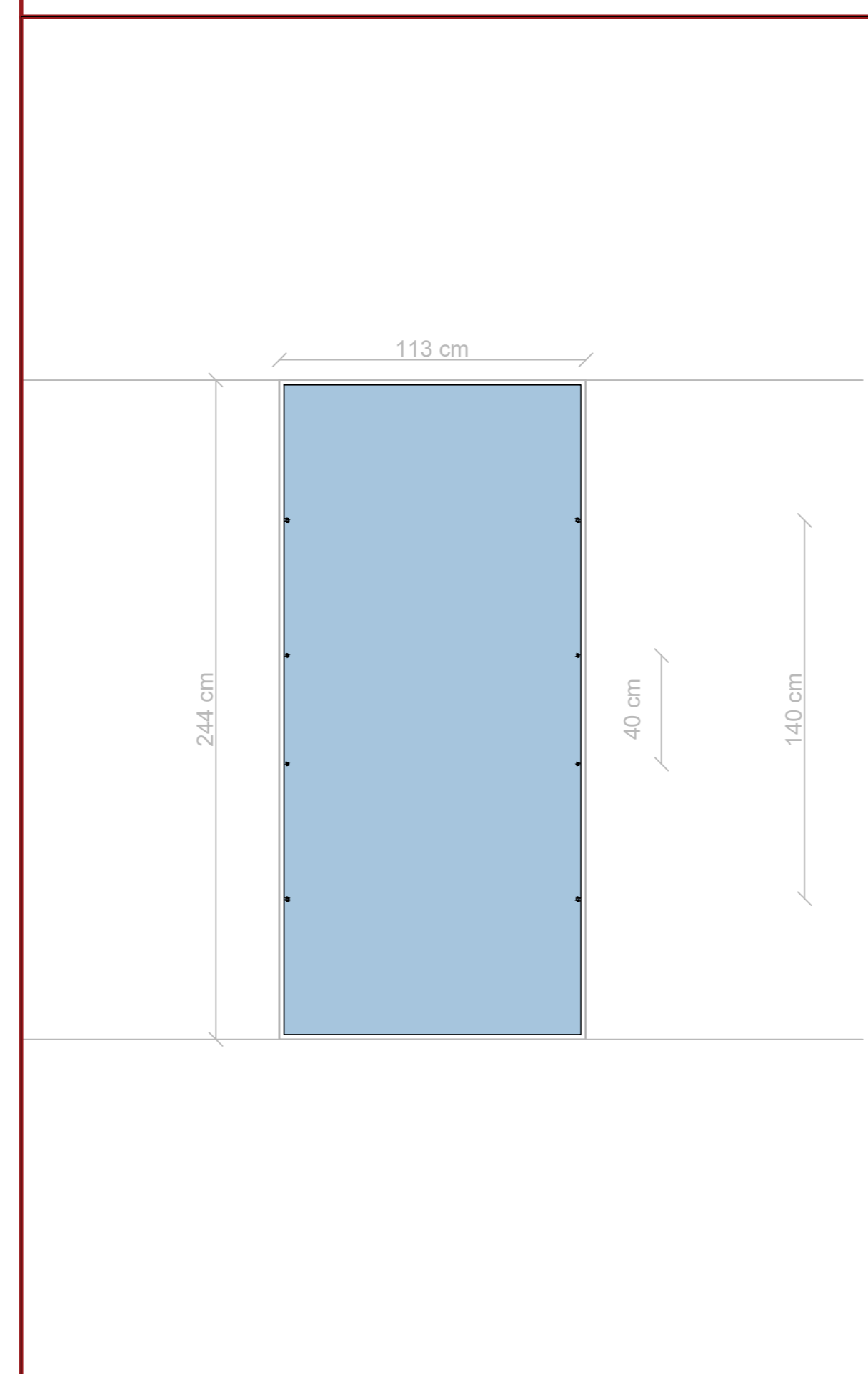
SCALA 1:50



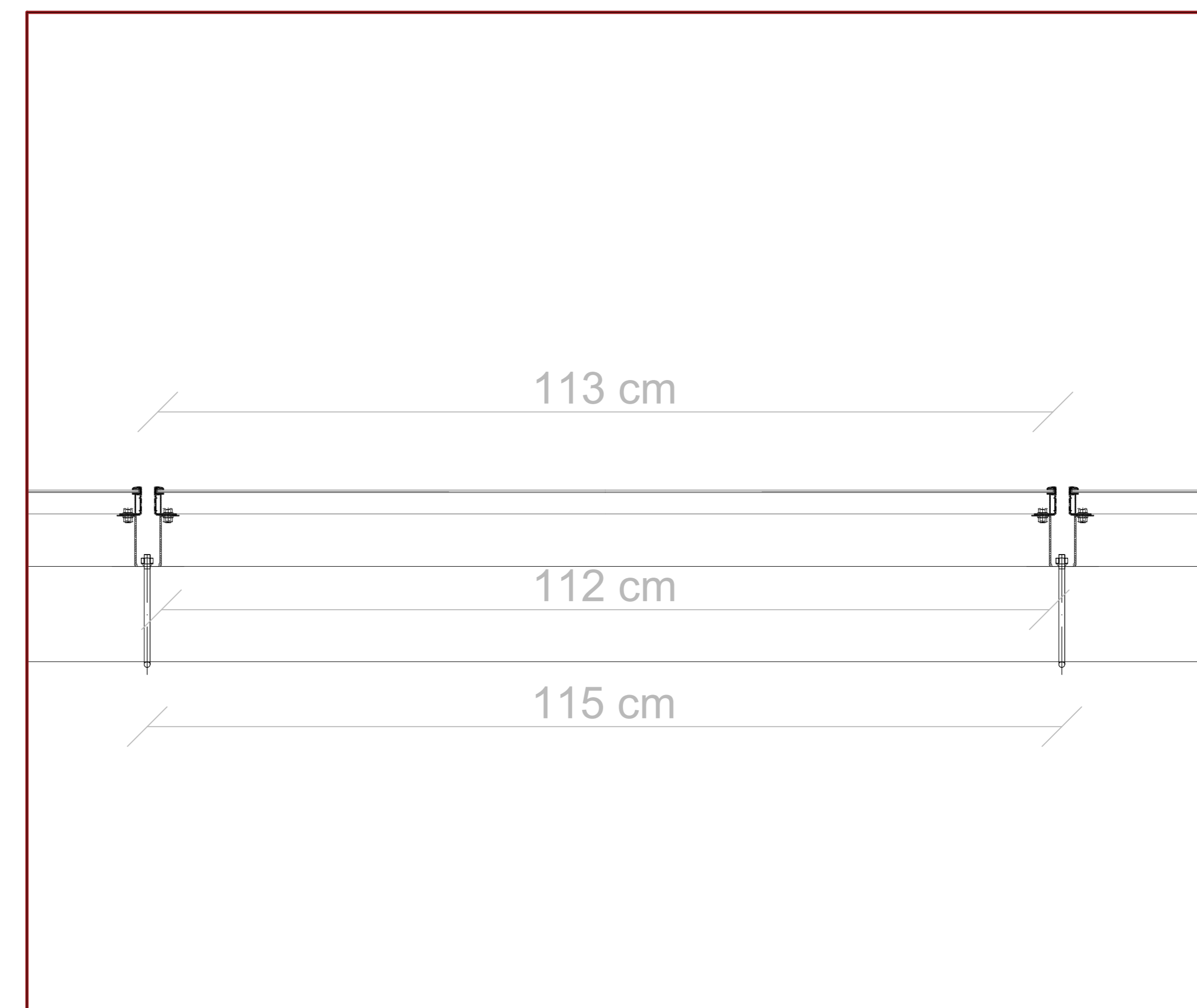
**SEZIONE TIPO
SCALA 1:20**



**MODULO Suntech
STP620S-C78-Nmh+ 620W
SCALA 1:20**



**PARTICOLARE ATTACCO DEL PANNELLO
SCALA 1:5**



REGIONE SARDEGNA
Provincia di Nuoro
COMUNE DI MACOMER

**Realizzazione di un Parco Agrivoltaico Avanzato
di potenza nominale pari a 24 MWp
denominato "MACOMER"
sito nei Comuni di Macomer (NU)**

Località "Figuranchida"

PROGETTO DEFINITIVO		MAC-PDT08
PARTICOLARI COSTRUTTIVI INSEGUITORI SOLARI MONOASSIALI		CODICE ELABORATO
DATA	REVISIONI	DESCRIZIONE
Novembre 2022	00	Emissione per procedura di VIA
		Elaborazione
		Verifica
		Approvazione
		Ing. E. Canterino
		Enerland Italia
TEAM		PROGETTO
Ing. Emanuele CANTERINO Dott. Gianfranco BERTOLINO Dott. Ag. Flavia VASTA Ing. Antonio PALANCA Dott. ssa Sara CASTAGNETTI		IMPIANTO AGRIVOLTAICO MACOMER
GRUPPO DI LAVORO		PROPRIONTE
Dott. Gianfranco BERTOLINO Dott. Ag. Flavia VASTA Ing. Antonio PALANCA Dott. ssa Sara CASTAGNETTI		Energia Pulita Italiana S.p.A.
Dott. ssa Anna Maria CARACCI Dott. Ag. Clelia GRANO Ing. Gianluca VIGNO		SEDE LEGALE
Via del Rimone, 3 07020 - Binnu (SU)		REFERENTE
PROGETTAZIONE: ENERLAND ITALIA		DATA: 21/11/2022
COORDINAMENTO:	FIRMA:	SCALA:
Ing. Emanuele CANTERINO		Varie
		FORMATO: A0