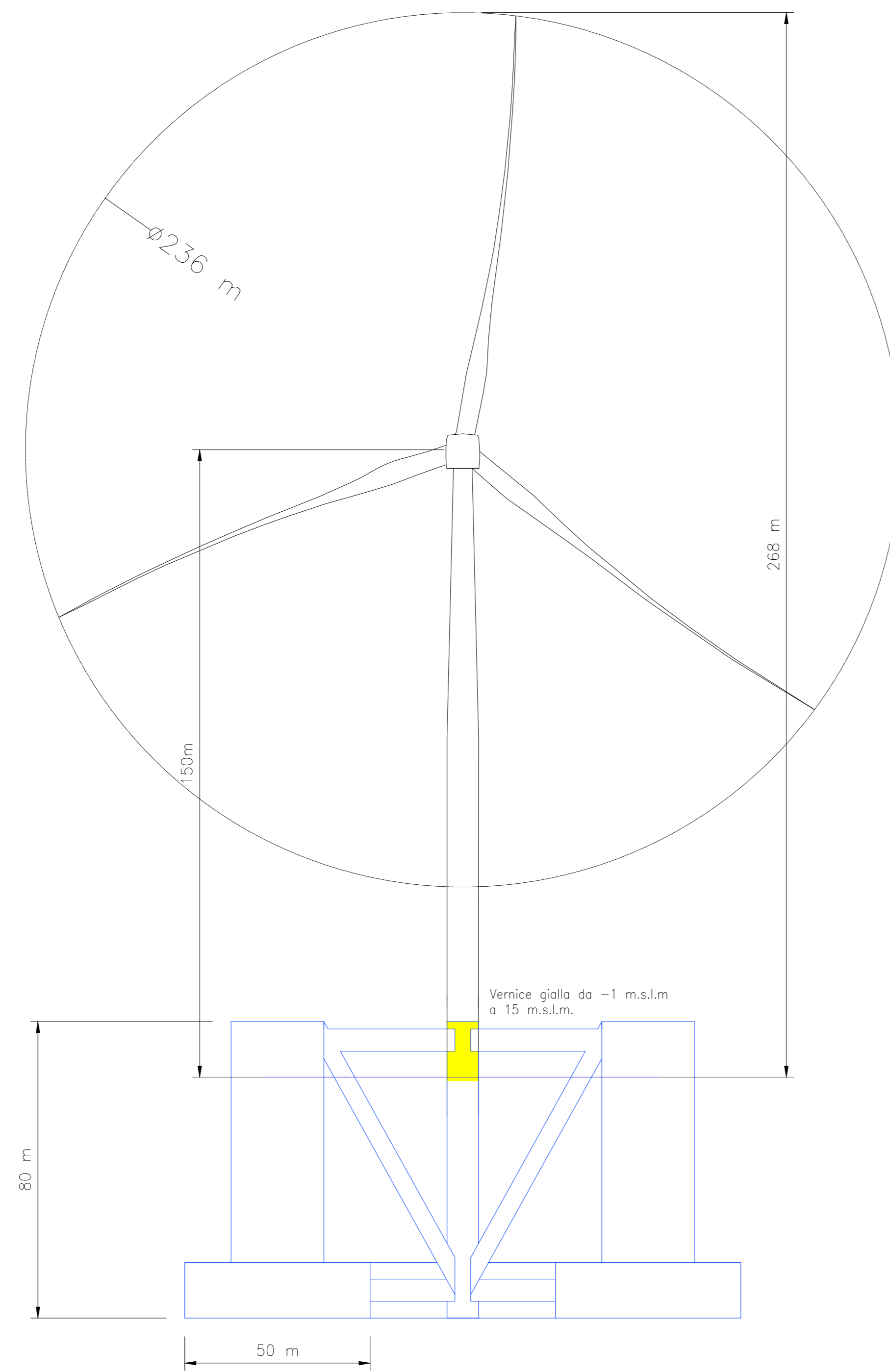
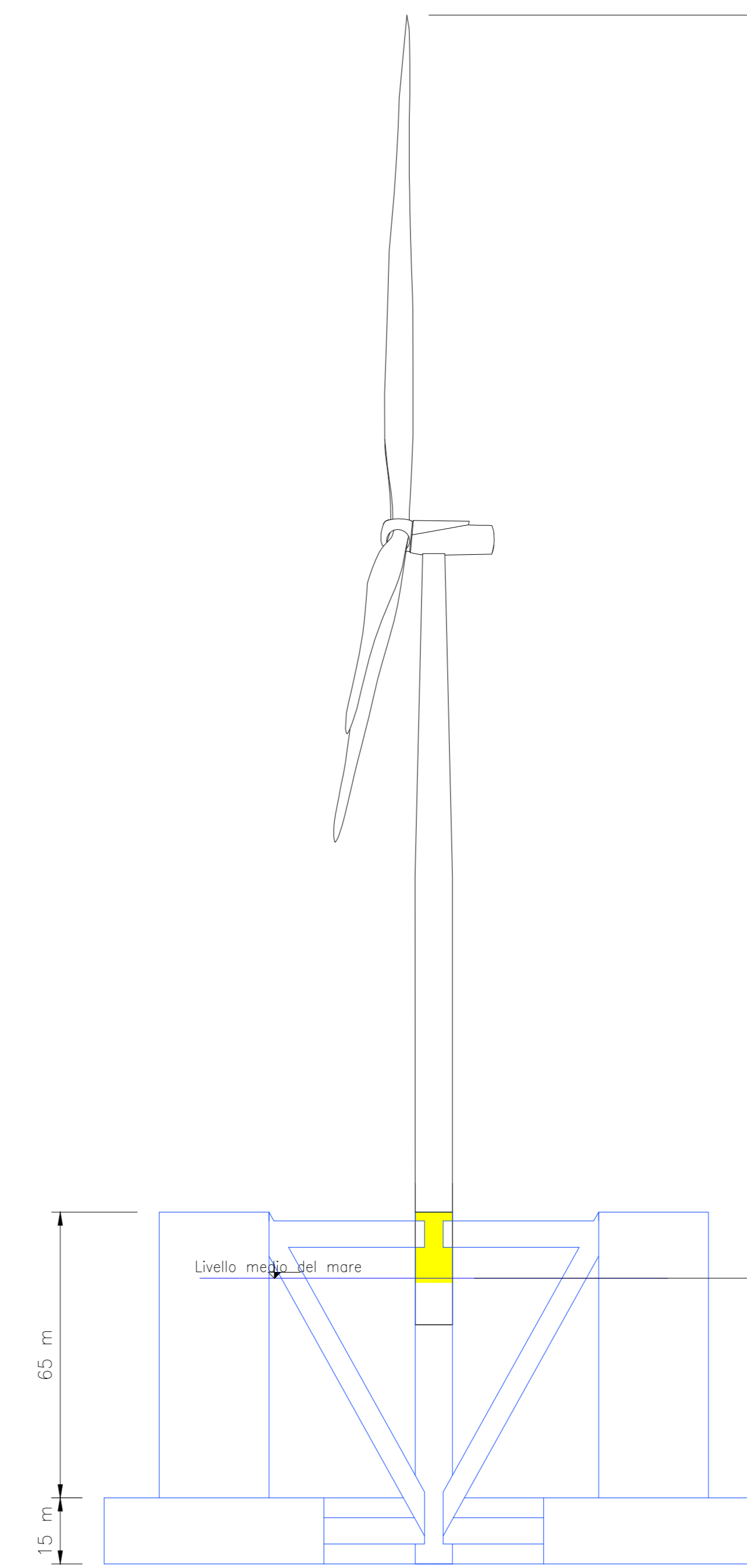


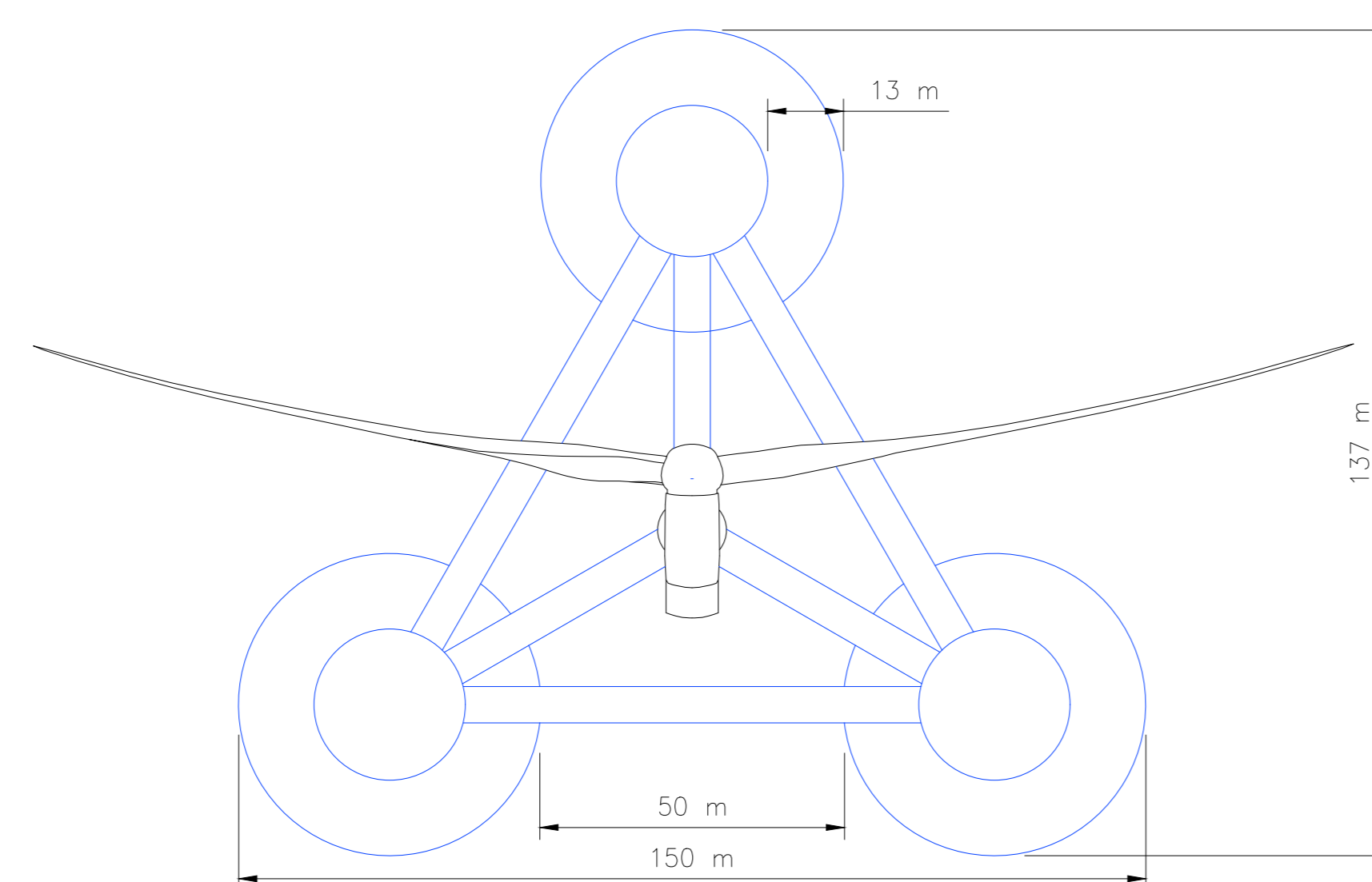
VISTA FRONTALE



VISTA LATERALE



VISTA ORTOGONALE



REV.	DATA	DESCRIZIONE	PREPARATO DA	CONTROLLATO DA	APPROVATO DA
00	06/09/2022	PRIMA EMISSIONE	CPO03	NNO01	SSA

PROGETTO
 PARCO EOLICO OFFSHORE
 Progettazione Preliminare

CLIENTE
 Tibula Energia S.r.l.



TITOLO
 Parco Eolico Offshore
TIBULA ENERGIA - SARDEGNA
 ASSIEME TORRE EOLICA GALLEGGIANTE

FIRMA	DATA	No IDENTIFICATIVO	FOGLIO
PREPARATO DA CPO03	06/09/2022	P0025305-6-SAN-M23	1/1
CONTROLLATO DA NNO01	06/09/2022	Codice Doc. CLIENTE: -	SCALA
APPROVATO DA SSA	06/09/2022	NOME FILE P0025305-6-SAN-M23-ASSIEME TORRE EOLICA GALLEGGIANTE .dwg	REVISIONE 00