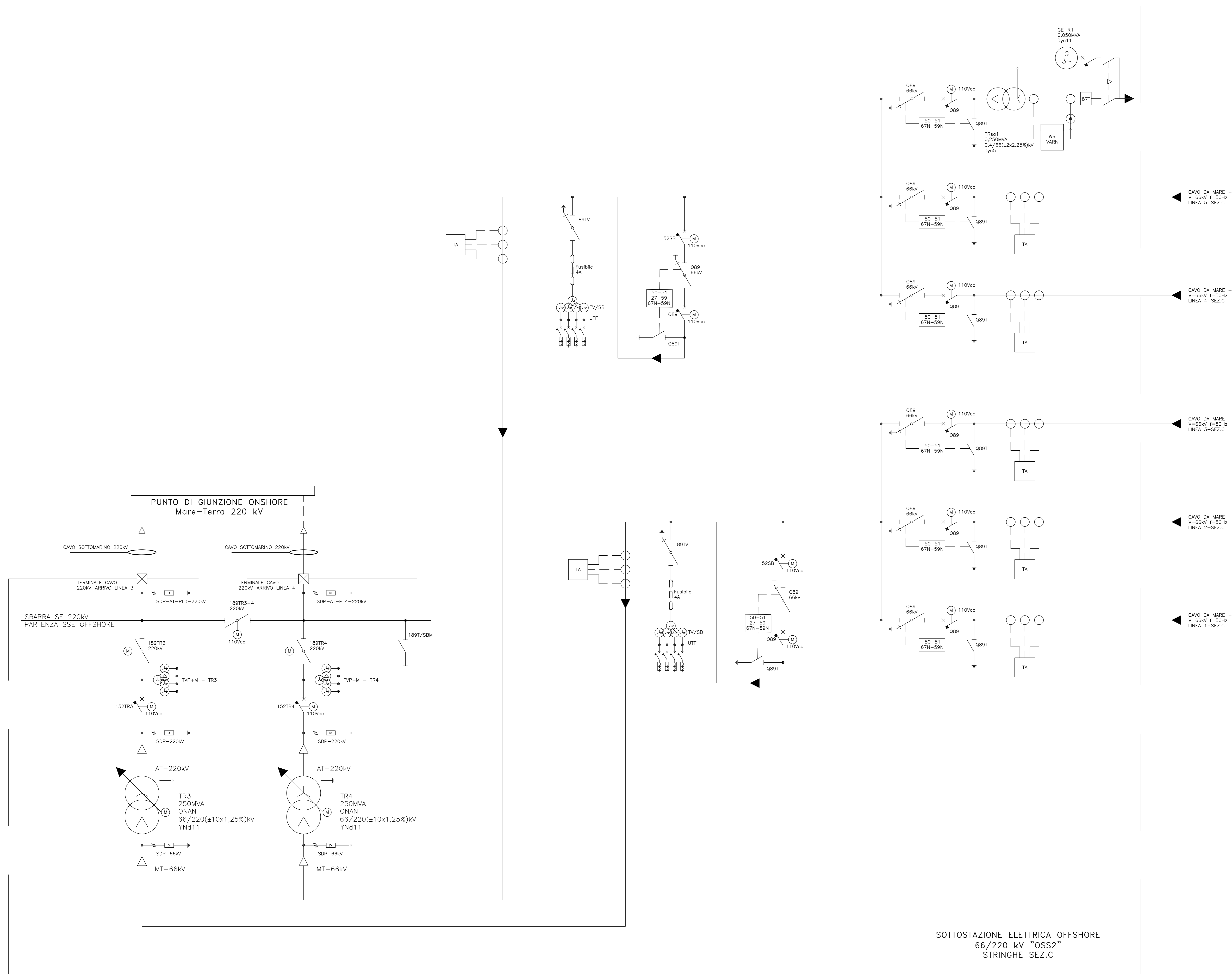


SOTTOSTAZIONE ELETTRICA OFFSHORE  
66/220 kV "OSS1"  
STRINGHE SEZ.A-SEZ.B


00	23/05/2022	PRIMA EMISSIONE	OSC02	NN001	SSA
REV.	DATA	DESCRIZIONE	PREPARATO DA	CONTROLLATO DA	APPROVATO DA
PROGETTO		PARCO EOLICO OFFSHORE Progettazione Preliminare			
CLIENTE		PROCEDURA DI SCOPING Tibula Energia S.r.l.			
TITOLO		Parco Eolico Offshore <b>SARDEGNA TIBULA ENERGIA</b> SCHEMA ELETTRICO UNIFILARE - SSE GALLEGGIANTE OFF SHORE			
PREPARATO DA	FIRMA	DATA	No. IDENTIFICATIVO	FOGLIO	
CONTROLLATO DA	OSC02	23/05/2022	P0025305-6-SAN-M25	1/2	
APPROVATO DA	NN001	23/05/2022	Codice Doc. CLIENTE:	SCALA	
	SSA01	23/05/2022	NOME FILE	REVISIONE	
			PROG0025305-6-SAN-M25 - Schema Elettrico Offshore - Sottostazione Offshore.dwg	00	





SOTTOSTAZIONE ELETTRICA OFFSHORE  
66/220 kV "OSS2"  
STRINGHE SEZ.C

00	23/05/2022	PRIMA EMISSIONE	OSC02	NN001	SSA
REV.	DATA	DESCRIZIONE	PREPARATO DA	CONTROLLATO DA	APPROVATO DA

PROGETTO	PARCO EOLICO OFFSHORE Progettazione Preliminare	
CLIENTE	PROCEDURA DI SCOPING Tibula Energia S.r.l.	

TITOLO	Parco Eolico Offshore <b>SARDEGNA TIBULA ENERGIA</b> SCHEMA ELETTRICO UNIFILARE - SSE ALLEGGIANTE OFF SHORE
--------	--

PREPARATO DA	FIRMA	DATA	No. IDENTIFICATIVO	FOLGIO
CONTROLLATO DA	OSC02	23/05/2022	P0025305-6-SAN-M25	2/2
APPROVATO DA	SSA	23/05/2022	Codice Doc. CLIENTE:	SCALA
NOME FILE				REVISIONE
P0025305-6-SAN-M25 - Schema Elettrico Offshore - Sottostazione Offshore.dwg				00