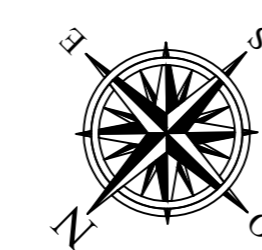


LEGENDA

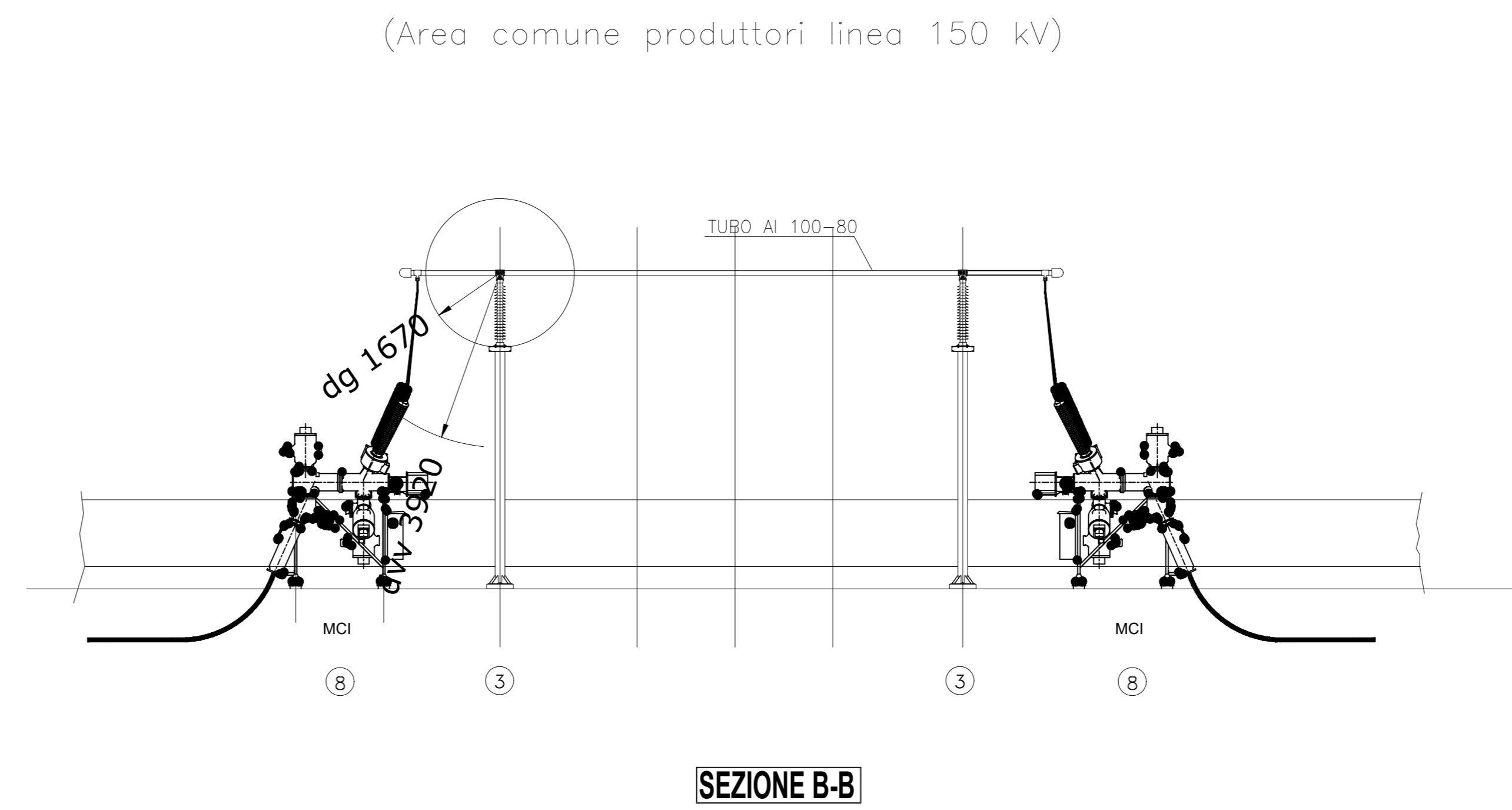
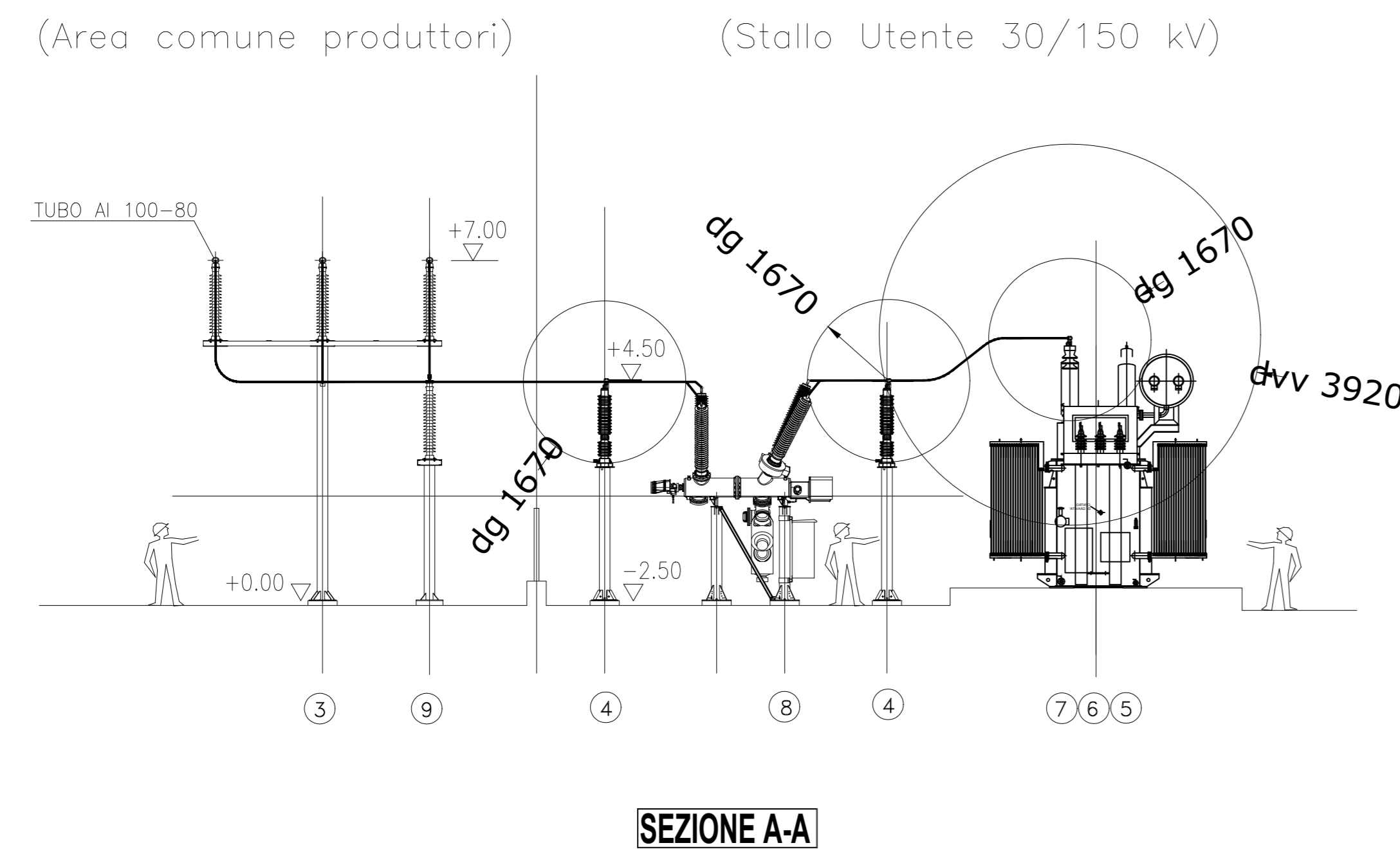
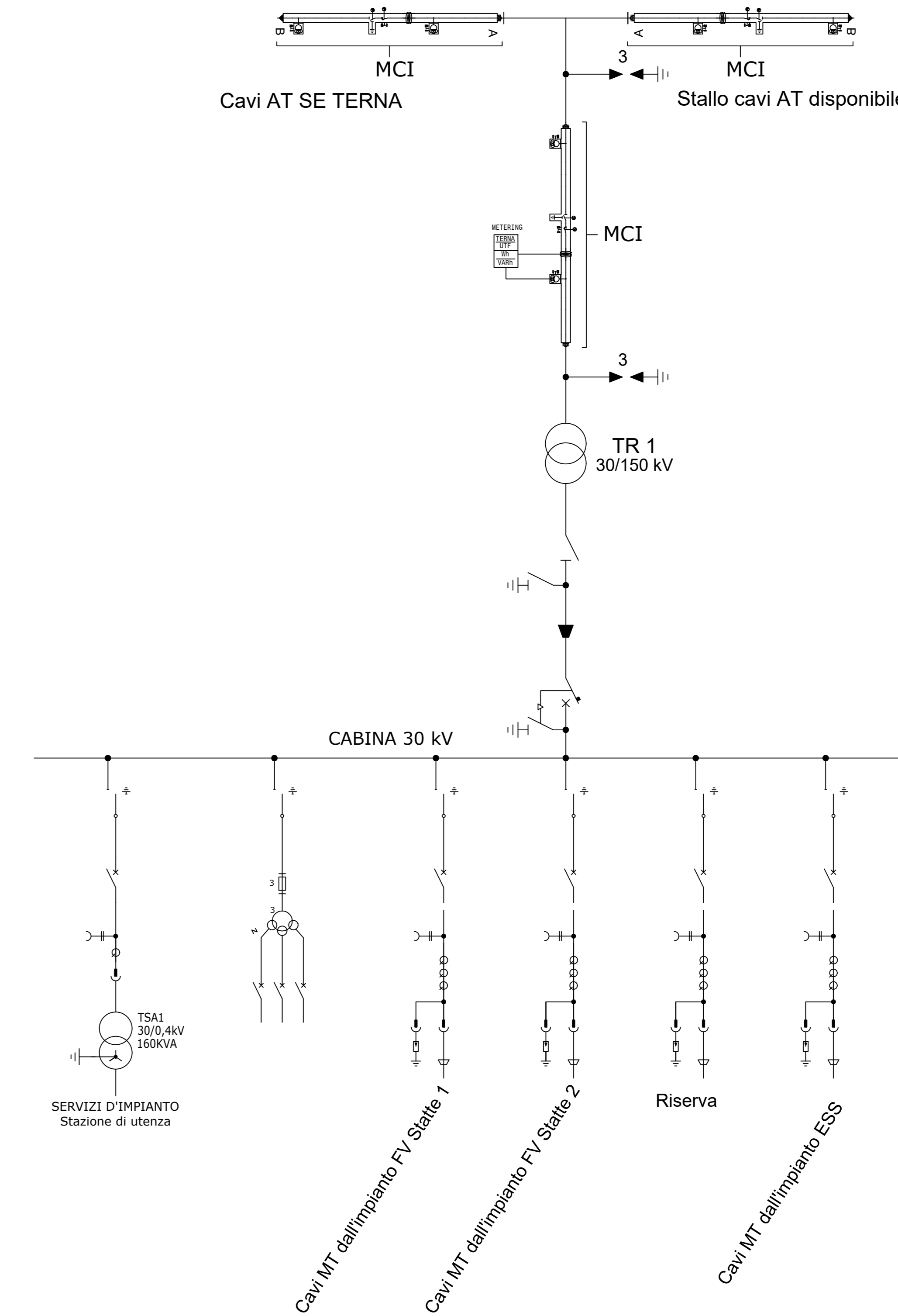
POS.	DESCRIZIONE APPARECCHIATURA
3	SOSTEGNO TRIPOLARE CON ISOLATORI SBARRE
4	SCARICATORE DI SOVRATENSIONE
5	M.A.T. NEUTRO
6	TRASFORMATORE DI POTENZA 30/150 kV
7	ARRIVO CAVI MT
8	MCI
9	ISOLATORE CON SOSTEGNO UNIPOLARE
10	VASCA OLIO TRASFORMATORE
11	EDIFICIO AREA COMUNE



PIANTA (scala 1:100)

SCHEMA UNIFILARE

- Legenda
- ⌘ Interruttore
 - ⌘ Sezionatore
 - ⌘ Sezionatore di terra
 - ⊙ T.V.
 - ⊙ T.A.
 - ⚡ Scaricatore



SEZIONE (scala 1:100)

Regione Puglia

COMUNE DI STATTE

COMUNE DI TARANTO

Provincia Taranto

PROGETTO DEFINITIVO PER LA REALIZZAZIONE IN AREE SIN DI UN IMPIANTO FOTOVOLTAICO E RELATIVE OPERE DI CONNESSIONE ALLA R.T.N. INTEGRATO CON UN IMPIANTO DI PRODUZIONE DI IDROGENO VERDE

STAZIONE DI UTENZA - PLANIMETRIA
ELETTROMECCANICA, SEZIONI E UNIFILARE

ELABORATO **W05**

PROPONENTE:

METKA EGN
METKA EGN S.r.l.
Sede Legale Corso Vittorio Emanuele II n. 287
00186 Roma (RM)
metkaegnapulisti@legalmail.it

PROGETTO:

3E Ingegneria srl
Via Cassanese 10/A n. 12
00131 Roma (RM)
per: 3eengineering@pec.it
Direttore Tecnico: Ing. Giovanni Antonio Saraceno

EM.REV.	DATA	REDATTO	VERIFICATO	APPROVATO	DESCRIZIONE
0	LUG 2022	3E	METKA	METKA	Progetto definitivo