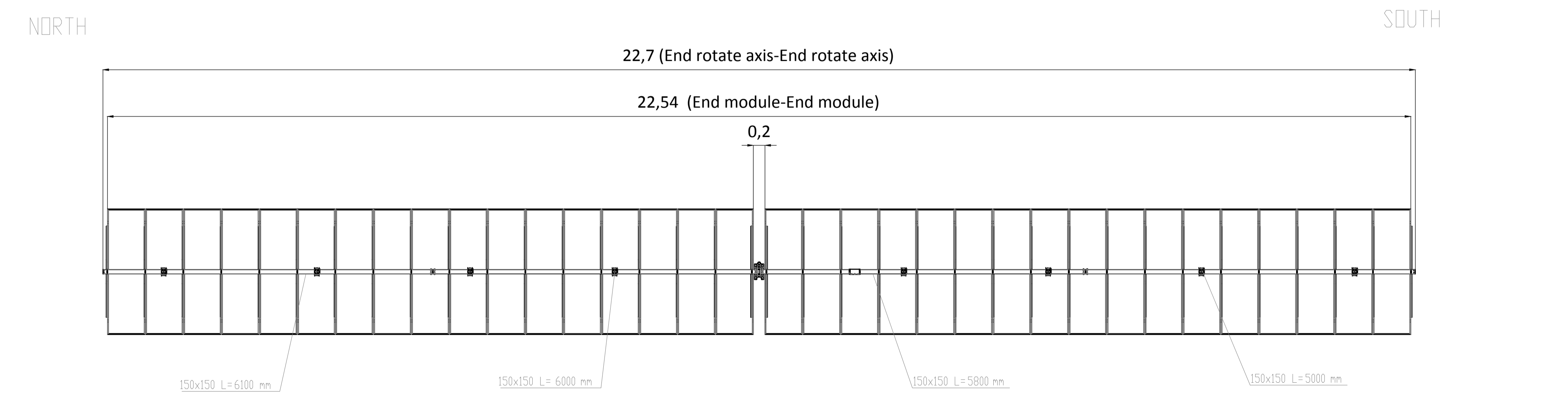
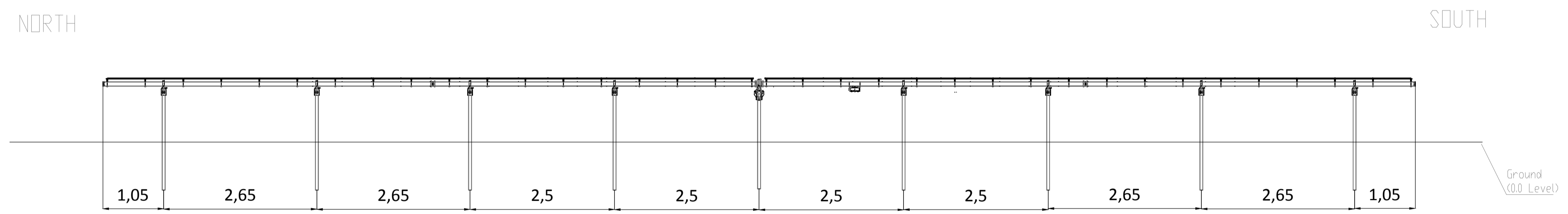


Scale 1:50



Scale 1:100



Regione Puglia



Provincia Taranto



COMUNE DI STATTE



COMUNE DI TARANTO

PROGETTO DEFINITIVO PER LA REALIZZAZIONE IN AREA SIN DI UN IMPIANTO FOTOVOLTAICO E RELATIVE OPERE DI CONNESSIONE ALLA R.T.N. INTEGRATO CON UN IMPIANTO DI PRODUZIONE DI IDROGENO VERDE

PARTICOLARE STRUTTURE DI SOSTEGNO DEI PANNELLI FOTOVOLTAICI

ELABORATO
EP_06

PROPRONENTE:



METKA EGN Apulia S.r.l.
Sede Legale Corso Vittorio Emanuele II n. 287
00186 Roma (RM)
metkaegnapuliasrl@legalmail.it

PROGETTO:



ATECH
SOCIETA' DI INGEGNERIA
Via Caduti di Nassirya, 55
70124 Bari (Italy)
pec: atechsrl@legalmail.it

Direttore Tecnico: Ing. *[Signature]*



EM./REV.	DATA	REDATTO	VERIFICATO	APPROVATO	DESCRIZIONE
0	LUG 2022	B.B.	A.A. - O.T.	A.A. - O.T.	Progetto definitivo