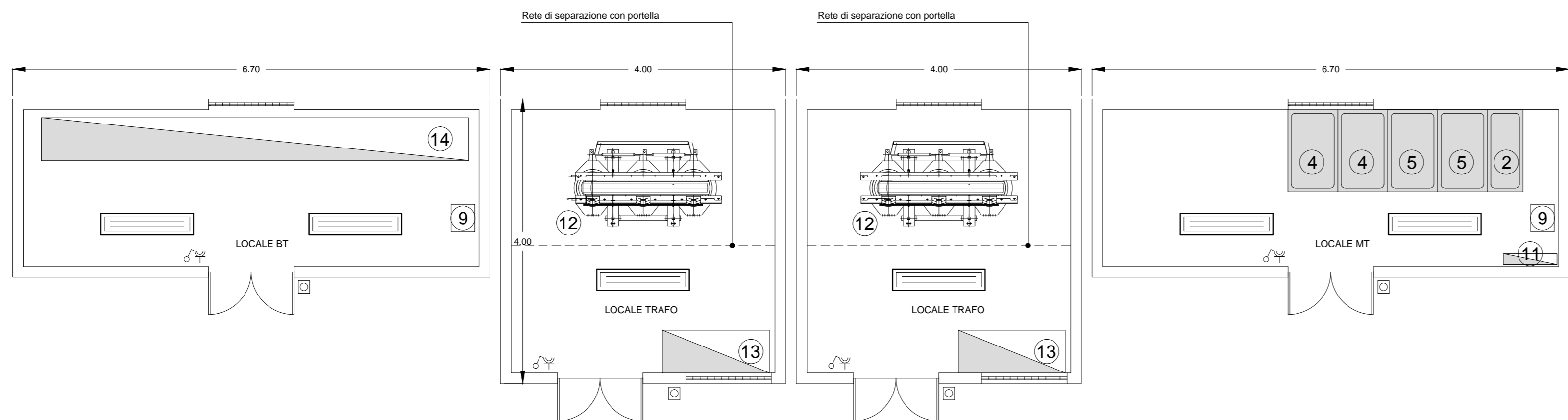
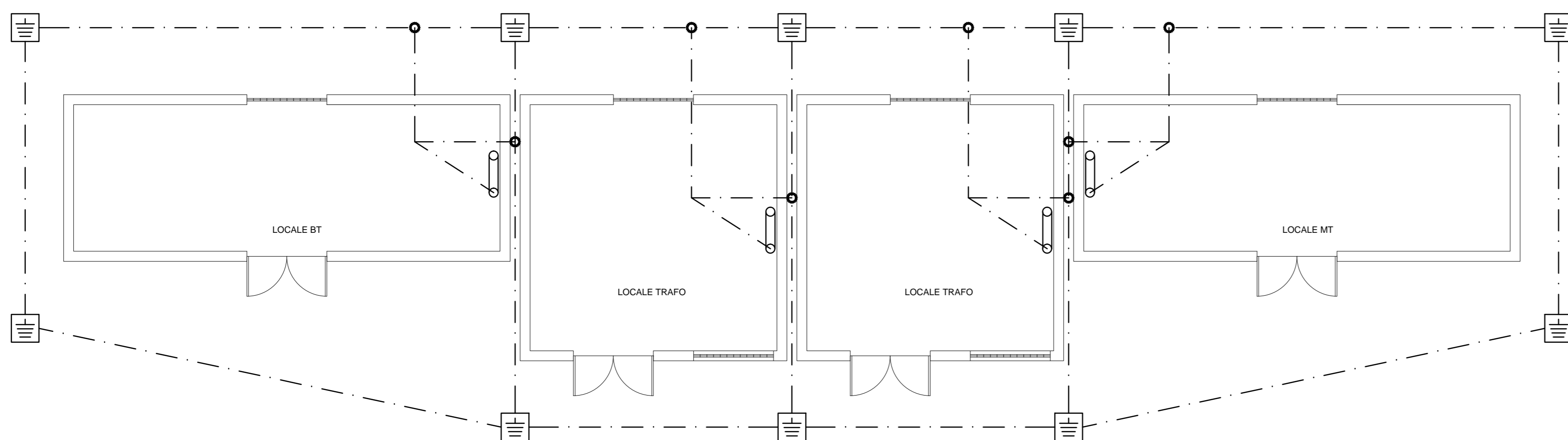


CABINA DI DISTRIBUZIONE E TRASFORMAZIONE N°5

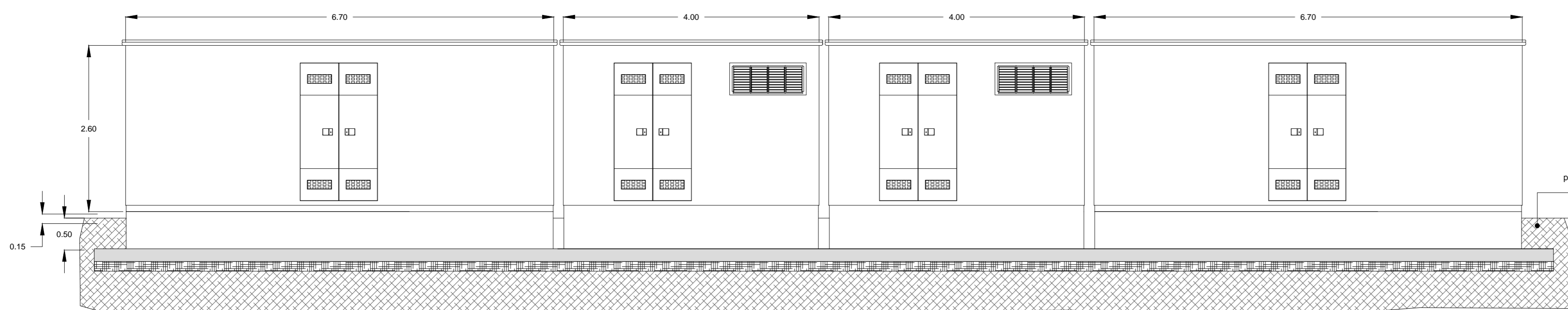
LAYOUT APPARECCHIATURE



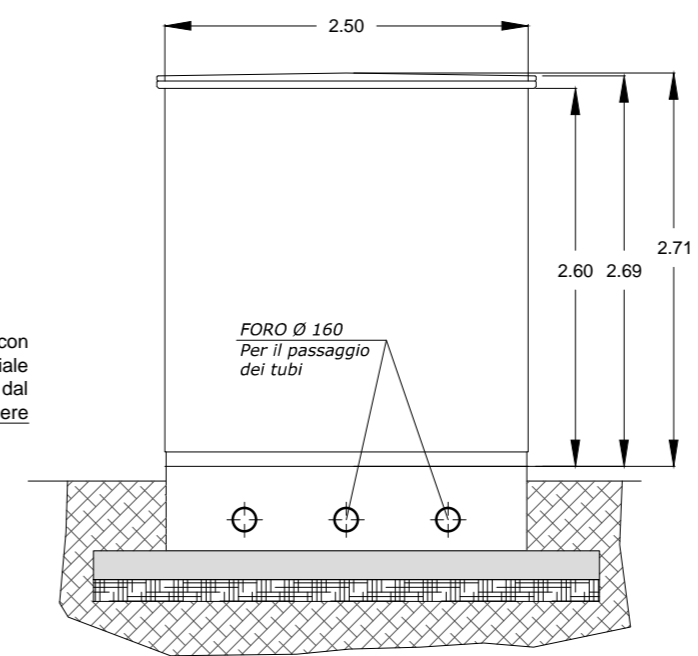
RETE DI TERRA



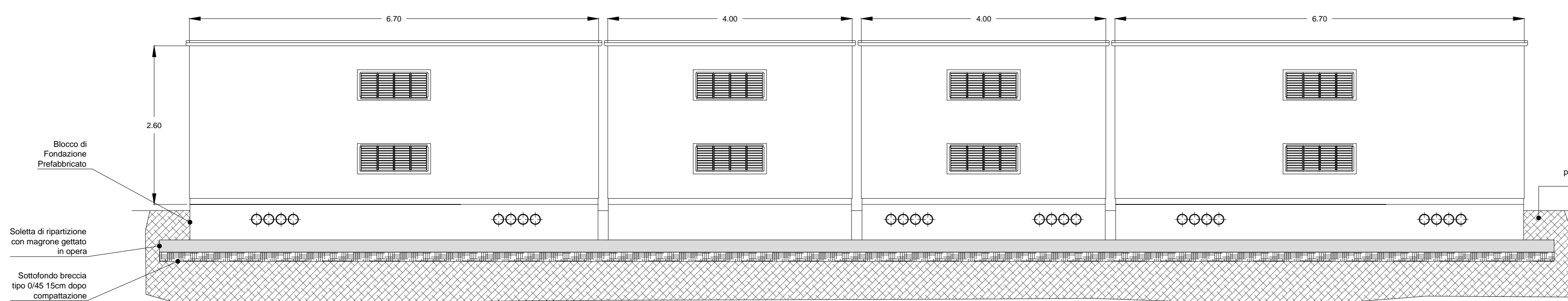
PROSPETTO ANTERIORE



PROSPETTO LATERALE



PROSPETTO POSTERIORE



LEGENDA	
	Quadro elettrico
	Plafoniera IP65 con lamp. 2x36W
	Plafoniera di emergenza 24W 1h di autonomia
	Presse di corrente 2P+T 10/16A bypass
	Interruttore
	Pulsante di sgancio di emergenza
	Collettore di terra in cabina
	Cavidotto
	Corda di rame nudo direttamente interrata sez. 50mmq
	Pozzetto di terra 50x50x70cm con dispersore a picchetto L=1,5m

- 1 - SCOMPARTO RISALITA
- 2 - SCOMPARTO TV
- 3 - SCOMPARTO PROTEZIONE LINEA/INTERFACCIA
- 4 - SCOMPARTO PARTENZA/ARRIVO LINEA
- 5 - SCOMPARTO PROTEZIONE TRAF0
- 6 - SCOMPARTO RISALITA
- 7 - BOX TRAF0 100kVA
- 8 - QUADRO LOCALE CABINA ALLACCIO
- 9 - UPS 1000 VA
- 10 - QUADRO QSCE SERVIZI DI CENTRALE
- 11 - QUADRO LOCALE CABINA DI RICEZIONE
- 12 - TRASFORMATORE 2000 kVA
- 13 - QUADRO QGBT
- 14 - QUADRO PARALLELO INVERTER

N.B.: Le dimensioni delle cabine potrebbero subire piccole variazioni in funzione del fornitore scelto



PROGETTO DEFINITIVO PER LA REALIZZAZIONE IN AREA SIN DI UN IMPIANTO FOTOVOLTAICO E RELATIVE OPERE DI CONNESSIONE ALLA R.T.N. INTEGRATO CON UN IMPIANTO DI PRODUZIONE DI IDROGENO VERDE

CABINA DI DISTRIBUZIONE E TRASFORMAZIONE

ELABORATO
EP_09

PROPONENTE:



METKA EGN Apulia S.r.l.
Sede Legale Corso Vittorio Emanuele II n. 287
00186 Roma (RM)
metkaegnapuliasrl@legalmail.it

PROGETTO:



ATECH
SOCIETA DI INGEGNERIA
Via Caduti di Nassirya, 55
70124 Bari (Italy)
pec: atechsrl@legalmail.it

Direttore Tecnico: Ing. *[Signature]*
Sez. A - 4985
PROVINCIA DI BARI

EM./REV.	DATA	REDATTO	VERIFICATO	APPROVATO	DESCRIZIONE
0	LUG 2022	B.B.	A.A. - O.T.	A.A. - O.T.	Progetto definitivo

SCALA 1:100