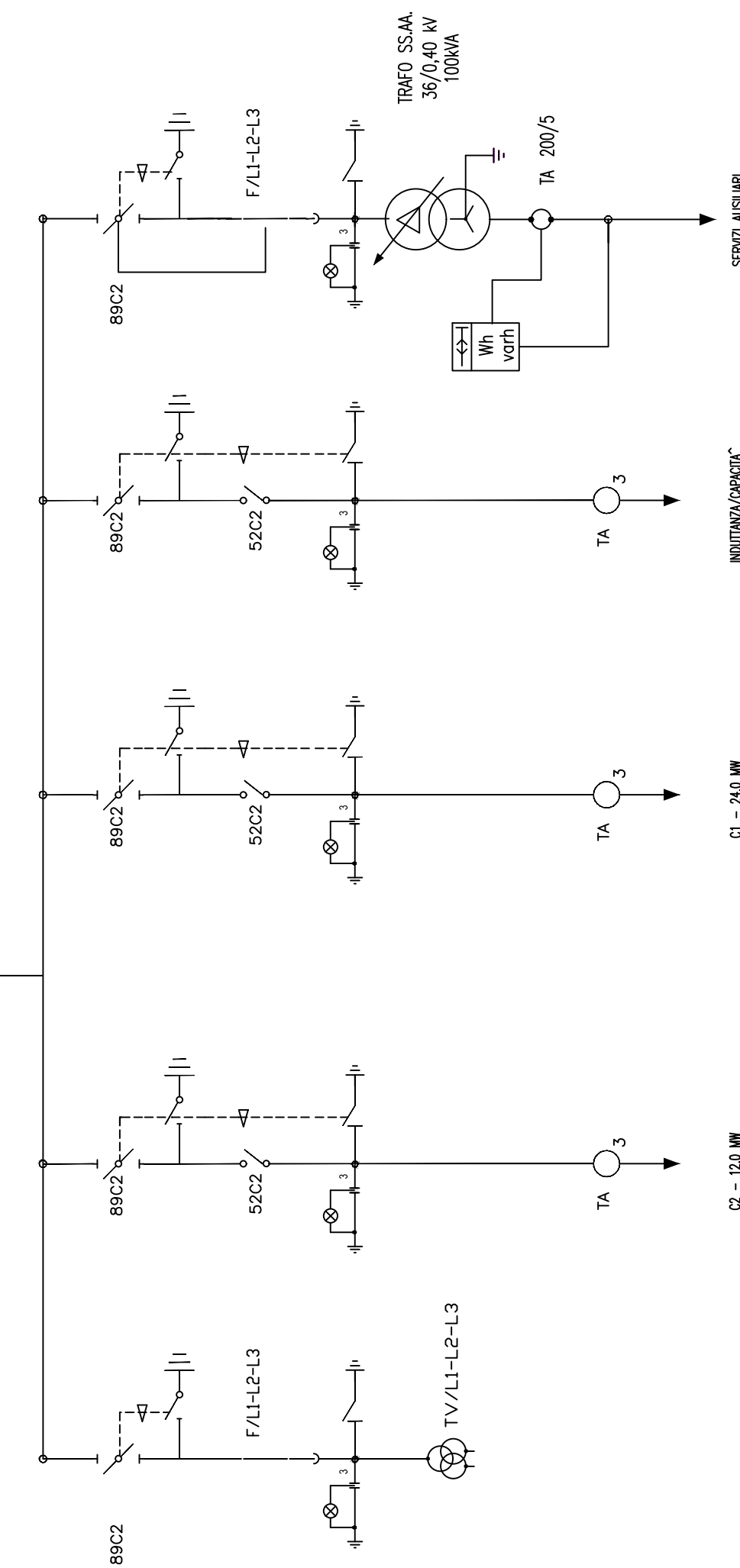
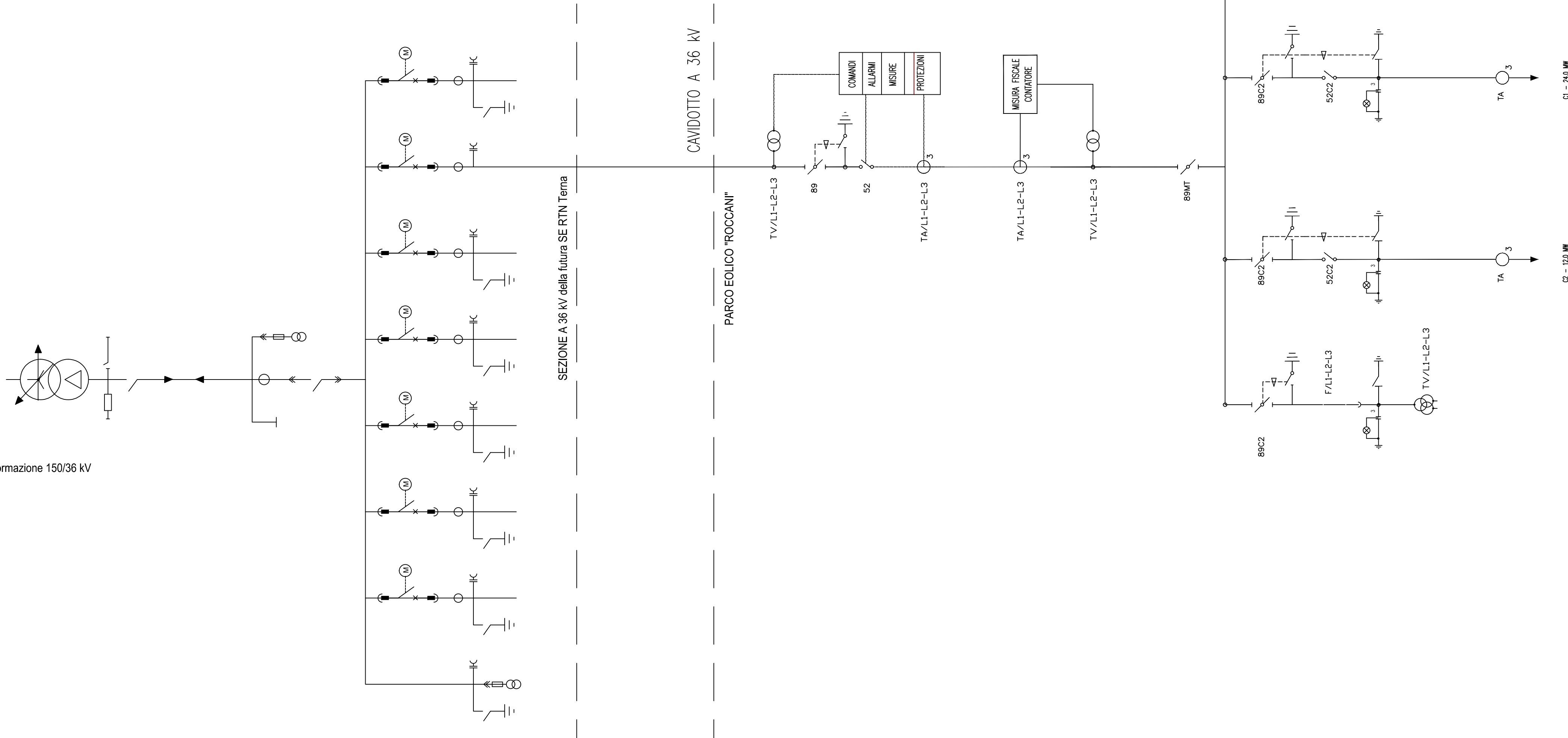


LEGENDA	
SIMBOLOGIA	APPARECCHIATURE
	TRASFORMATORE DI CORRENTE
	TRASFORMATORE DI TENSIONE
	INTERRUTTORI
	SEZIONATORI
	SCARICATORE
	LAME DI MESSA A TERRA
	TA TRASFORMATORE DI CORRENTE MONTANTE AT
	TV TRASFORMATORE DI TENSIONE MONTANTE AT
	SC SCARICATORE
	52 INTERRUTTORE MT
	89 SEZIONATORE MT
	152 INTERRUTTORE AT
	189 SEZIONATORE AT



REGIONE CALABRIA
PROVINCIA DI CATANZARO
COMUNE DI SIMERI CRICHI
COMUNE DI CATANZARO

PROGETTO DEFINITIVO

Progetto definitivo per la realizzazione del parco eolico "ROCCANI" e relative opere connesse nel comune di SIMERI CRICHI (CZ) e CATANZARO

Titolo elaborato

Schema di collegamento alla rete elettrica di distribuzione e trasmissione

Codice elaborato

OW320190200201851EH0101

Scala

-

Riproduzione o consegna a terzi solo dietro specifica autorizzazione.

Progettazione

F4 ingegneria srl
Via Di Giura - Centro direzionale, 85100 Potenza
Tel: +39 0971 1944797 - Fax: +39 0971 55452
www.f4ingegneria.it - f4ingegneria@pec.it

Il Direttore Tecnico
(ing. Giovanni Di Santo)

Gruppo di lavoro

dott. for. Luigi ZUCCARO
ing. Alessandro Carmine DE PAOLA
ing. Giuseppe MANZI
ing. Mariagrazia PIETRAFESA
arch. Gaia TELESCA
ing. Flavio Gerardo TRIANI
ing. Manuela NARDOZZA
ing. Luca FRESCURA
ing. Denise TELESCA

AENOR
Società certificata secondo le norme UNI-EN-ISO 9001:2015 e UNI-EN-ISO 14001:2015 per l'erogazione di servizi di ingegneria nei settori: civile, idraulica, acustica, energia, ambiente (settore IAF: 34).

Consulenze specialistiche

ARCHEOLOGIA
Paropos soc. coop.
Via G. Pecori Giraldi Maresciallo 16
90123 Palermo
www.paporos.com
muratore@pec.paporos.com

TOPOGRAFIA
Arch. Rocco CRISTOFORO
Via Senatore Todaro 92
88020 Cortale (CZ)
rocco.cristofaro@csassociati.eu
rocco.cristofaro@archiworldpec.it

GEOLOGIA
Geol. Pasquale GRECO
Via Chiusi 37
87044 Cosenza
pasquale.greco@gmail.com
pgreco64@epap.sicurezzaepap.it

Committente

EDPR SUD ITALIA S.r.l.
Via Lepetit 8/10
20124 - Milano