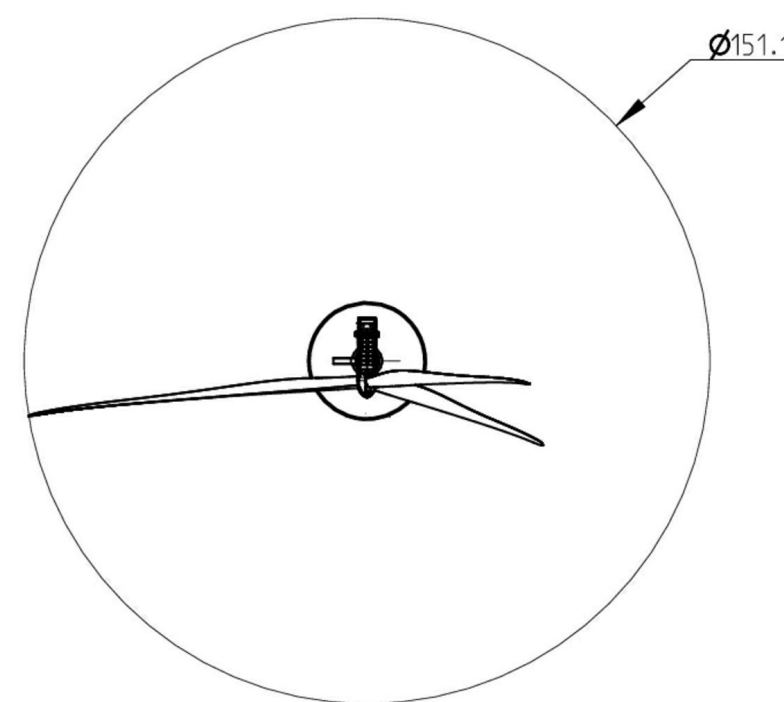
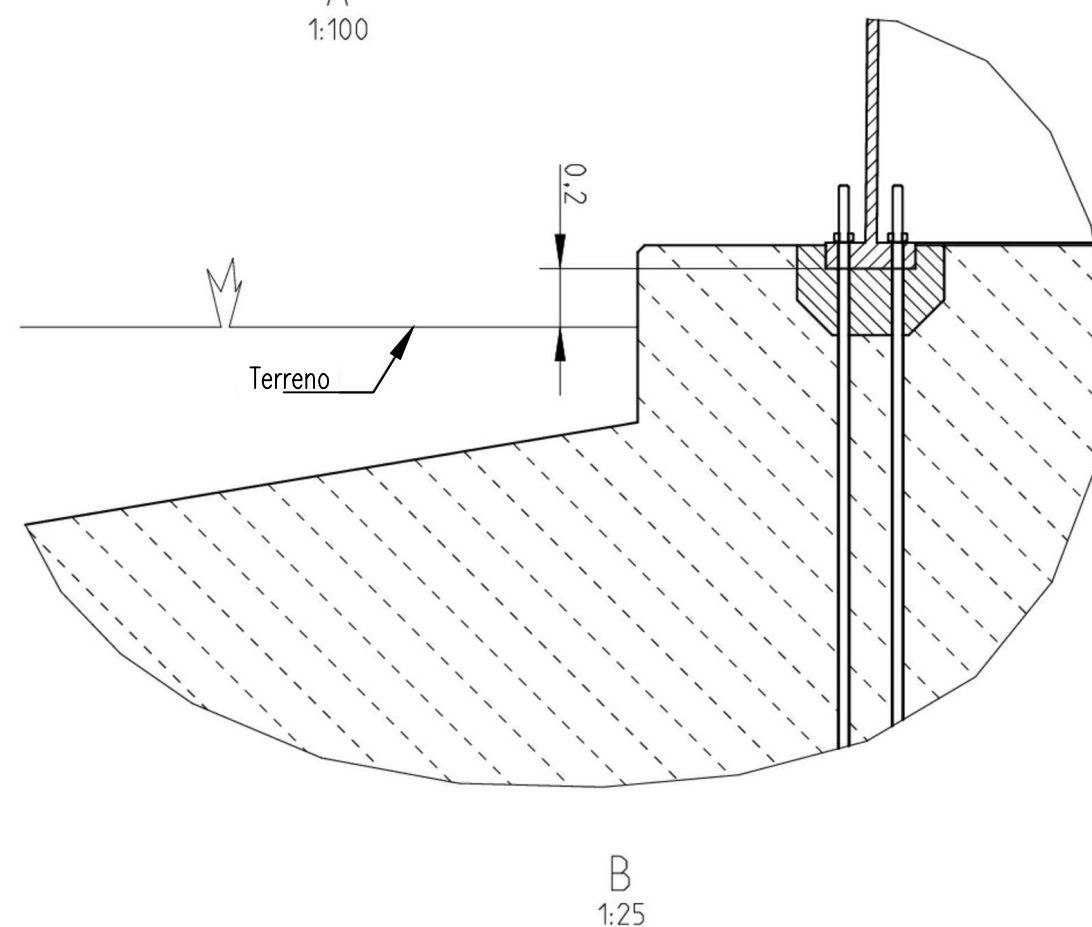
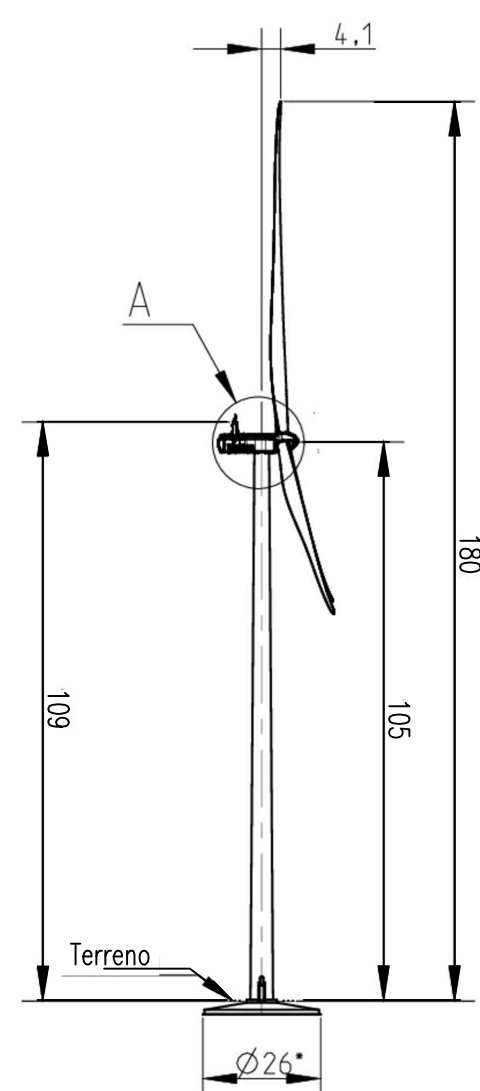
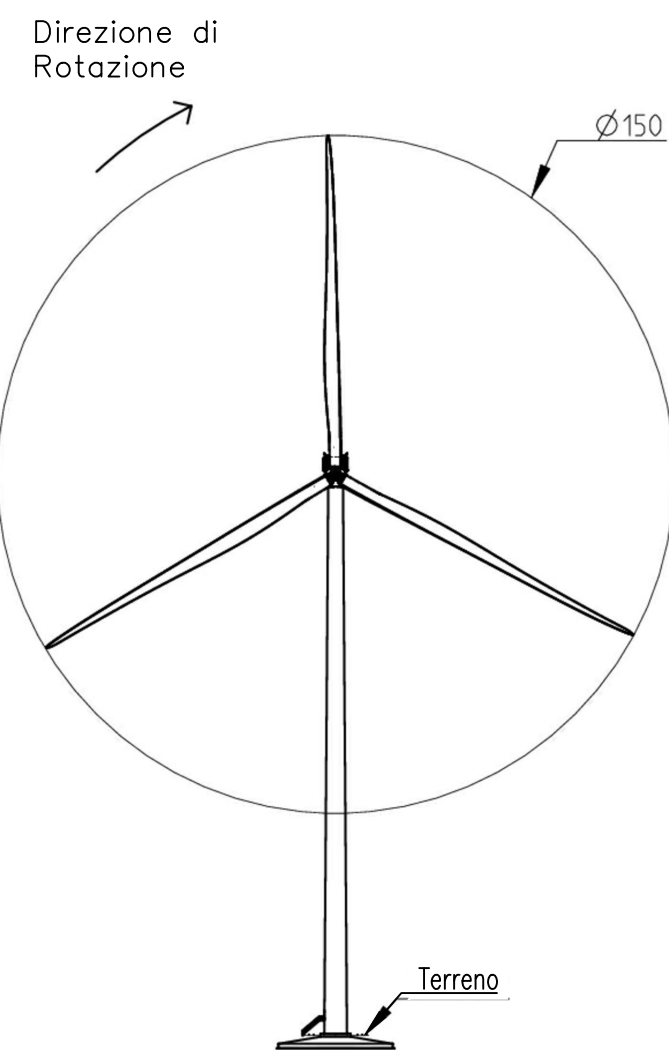
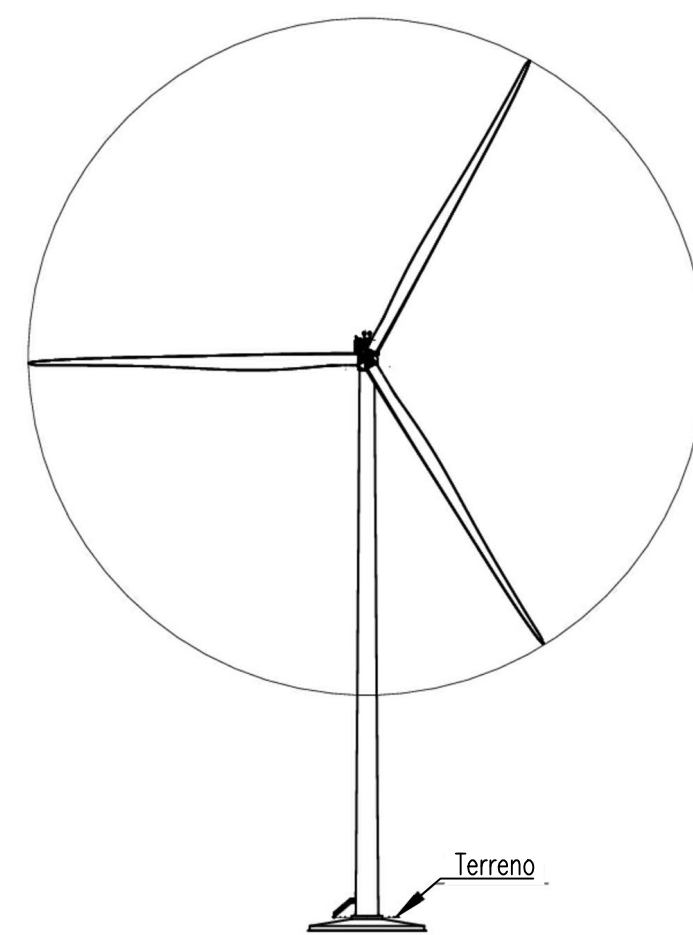
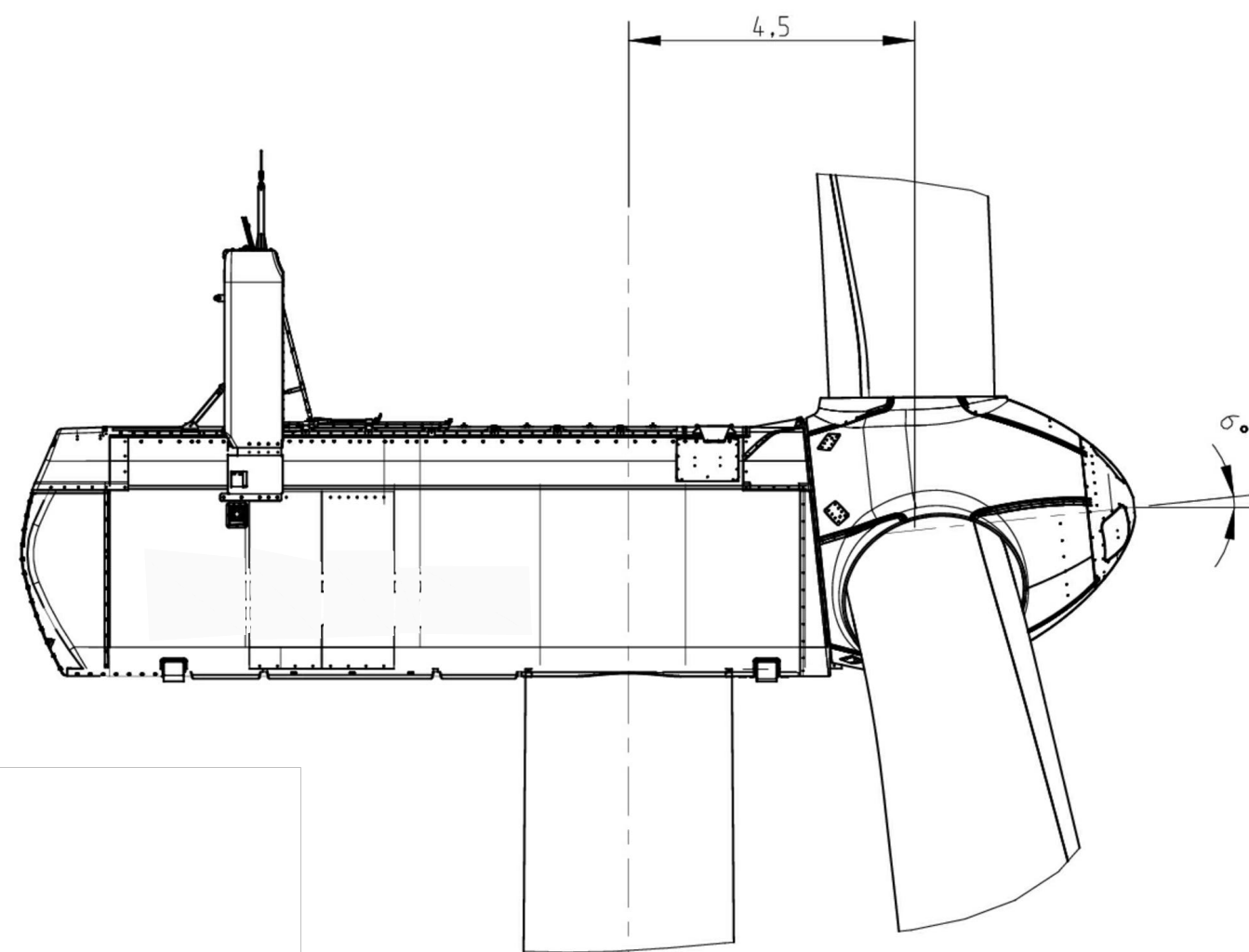
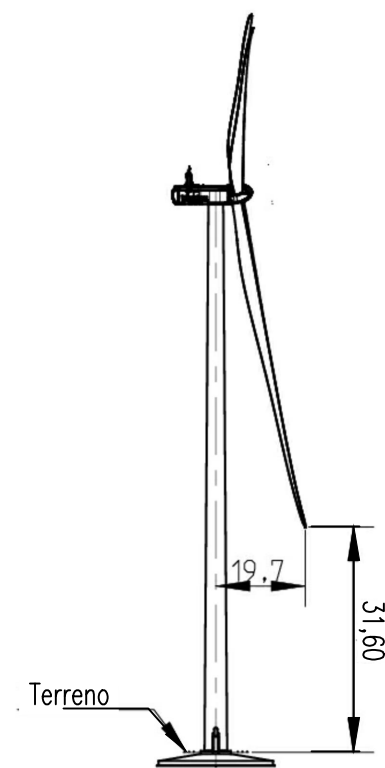
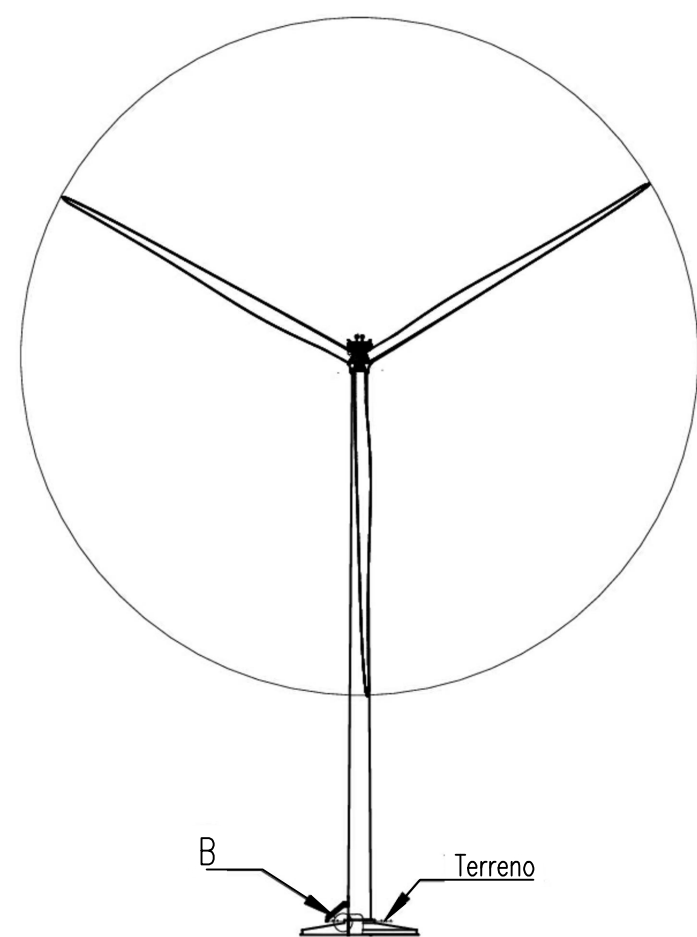


# SEZIONE TIPO DEGLI AEROGENERATORI

(SCALE VARIE)

Tutte le dimensioni sono espresse in metri.



## Pala in Posizione Orizzontale

Il diametro della fondazione è indicativo e dipende dalle effettive condizioni del sito.



### PROGETTO DEFINITIVO

Progetto definitivo per la realizzazione del parco eolico "ROCCANI" e relative opere connesse nel comune di SIMERI CRICHI (CZ) e CATANZARO

### Sezioni tipo degli aerogeneratori, disegni architettonici e particolari di ancoraggio

Titolo elaborato

Codice elaborato  
OW320190200201BS1GL2101

Scala  
-

Riproduzione o consegna a terzi solo dietro specifica autorizzazione.

#### Progettazione



**F4 ingegneria srl**  
Via Di Giura - Centro direzionale, 85100 Potenza  
Tel: +39 0971 1944797 - Fax: +39 0971 55452  
www.f4ingegneria.it - f4ingegneria@pec.it

Il Direttore Tecnico  
(ing. Giovanni Di Santo)



Gruppo di lavoro

dott. for. Luigi ZUCCARO  
ing. Alessandro Carmine DE PAOLA  
ing. Giuseppe MANZI  
ing. Mariagrazia PIETRAFESA  
arch. Gaia TELESKA  
ing. Flavio Gerardo TRIANI  
ing. Manuela NARDOZZA  
ing. Luca FRESCURA  
ing. Denise TELESKA



Società certificata secondo le norme UNI-EN ISO 9001:2015 e UNI-EN ISO 14001:2015 per l'erogazione di servizi di ingegneria nei settori: civile, idraulica, acustica, energia, ambiente (settore IAF: 34).

Consulenze specialistiche

**ARCHEOLOGIA**  
Paropos soc. coop.  
Via G. Pecori Giraldi Maresciallo 16  
90123 Palermo  
www.paporos.com  
muratore@pec.paporos.com

**TOPOGRAFIA**  
Arch. Rocco CRISTOFORO  
Via Senatore Todaro 92  
88020 Cortale (CZ)  
rocco.cristofaro@csassociati.eu  
rocco.cristofaro@archiworldpec.it

**GEOLOGIA**  
Geol. Pasquale GRECO  
Via Chiusi 37  
87044 Cosenza  
pasquale.greco@gmail.com  
pgreco64@epap.sicurezza-postale.it

#### Committente



EDPR SUD ITALIA S.r.l.  
Via Lepetit 8/10  
20124 - Milano

Data	Descrizione	Redatto	Verificato	Approvato
Aprile 2022	Prima emissione	ADP	GDS	GMA

File sorgente: OW320190200201BS1GL2101 - Sezioni tipo degli aerogeneratori, disegni architettonici e particolari di ancoraggio.dwg