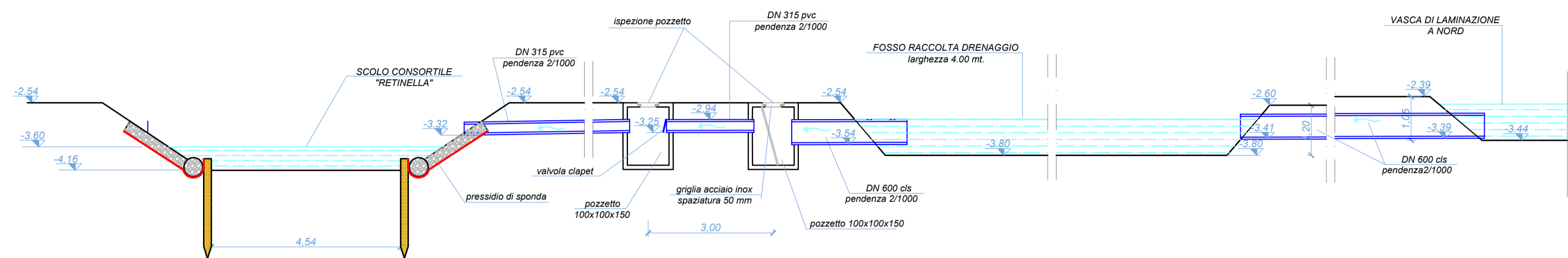
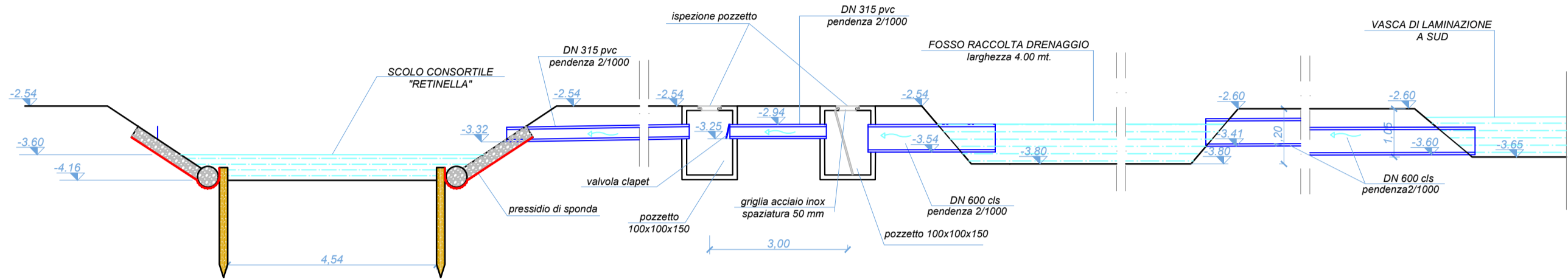


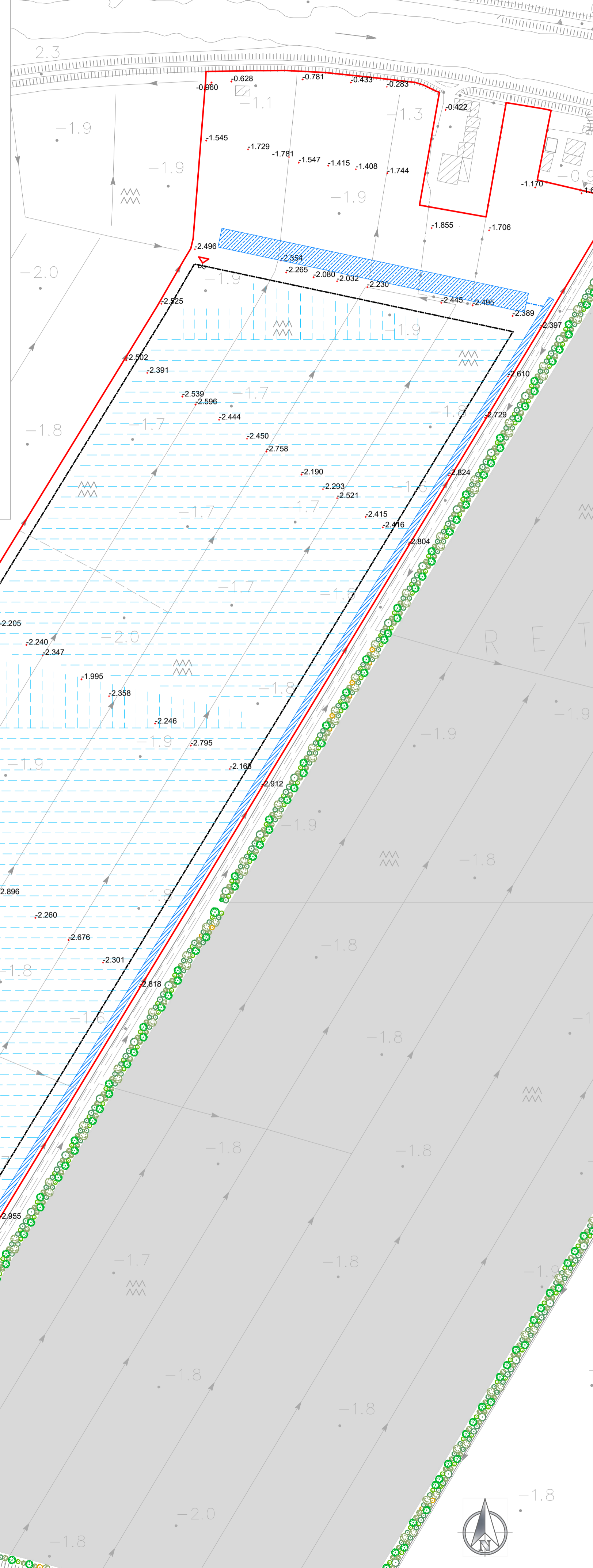
SEZIONE SCARICO VASCA NORD SC. 1:100



SEZIONE SCARICO VASCA SUD SC. 1:100



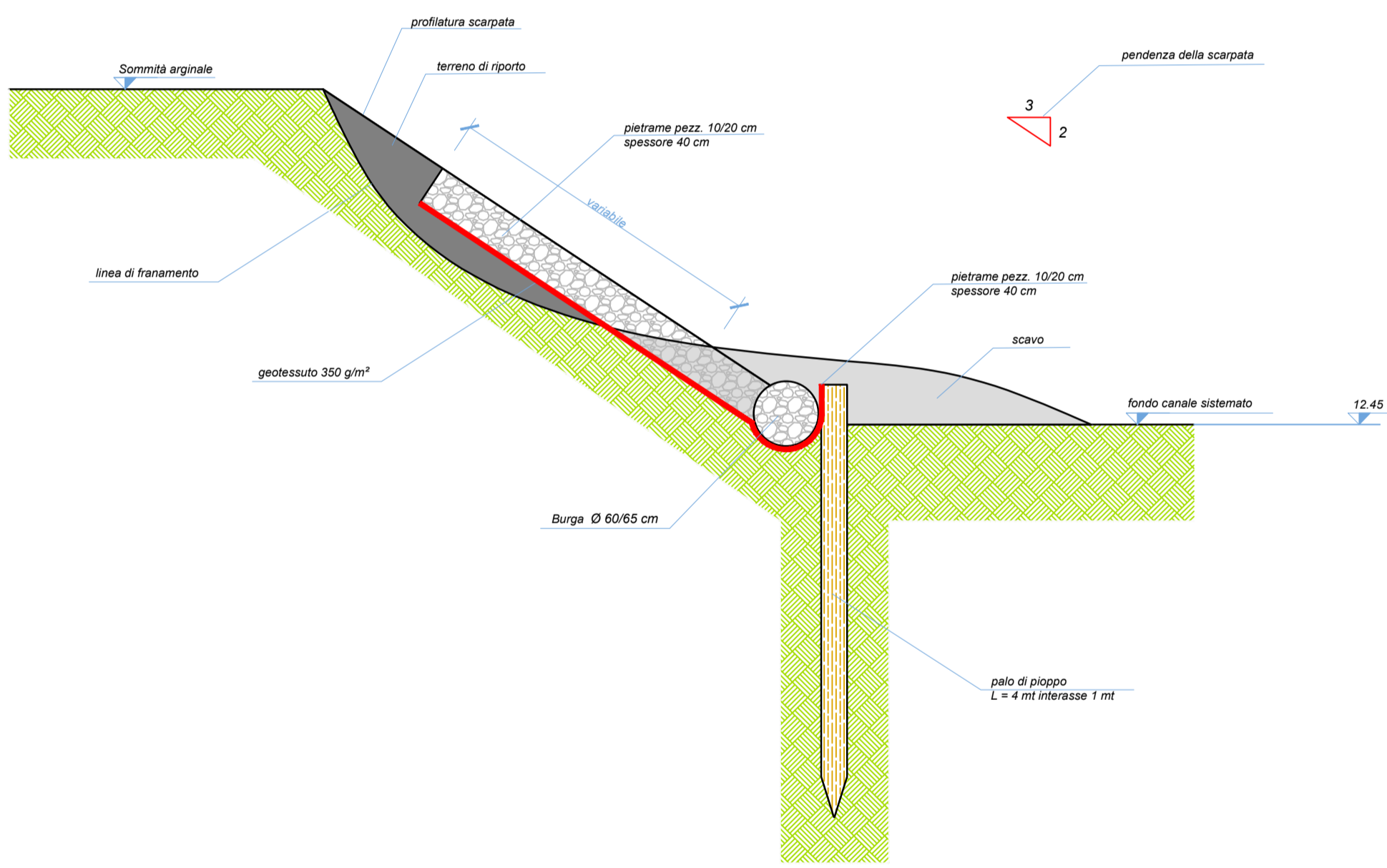
PLANIMETRIA IMPIANTO FOTOVOLTAICO SC. 1:2000



LEGENDA

- PERIMETRO AREA INTERVENTO
- - - - - RECINZIONE IMPIANTO FOTOVOLTAICO
- ACCESSO IMPIANTO FOTOVOLTAICO
- FOSSO CONSORTILE "RETINELLA"
- SCOLINA DI LAMINAZIONE
- VASCA DI LAMINAZIONE
- TUBO DI DRENAGGIO DIAM. MM. 110

PARTICOLARE PRESIDIO DI SPONDA SC. 1:50



COMUNE DI LOREO

REGIONE DEL VENETO

PROVINCIA DI ROVIGO

IMPIANTO AGRO-FOTOVOLTAICO COMPOSTO DA DUE SEZIONI DI PRODUZIONE E SISTEMA DI ACCUMULO (STORAGE SYSTEM)

ALLEGATO		TITOLO			SCALA
TAV. 13		STATO DI PROGETTO			1:2.000/1:100
		PLANIMETRIA SEZIONI AREE DI LAMINAZIONE			1:50
Data	Rev.	Descrizione	Realizzazione	Controllo	Approvazione
30/09/2022	00	EMISSIONE	A.M.	A.M.	E.C.

IL COMMITTENTE

Eridano S.r.l. - Via Vittorio Veneto n° 137
45100 ROVIGO p.iva 01620970291

PROGETTAZIONE
ed integrazione attività tecniche specialistiche

Arch. Enrico CAVALLARO

ATTIVITA' TECNICHE SPECIALISTICHE
Sistemazione idraulica:

Ing. Anna MARINELLI