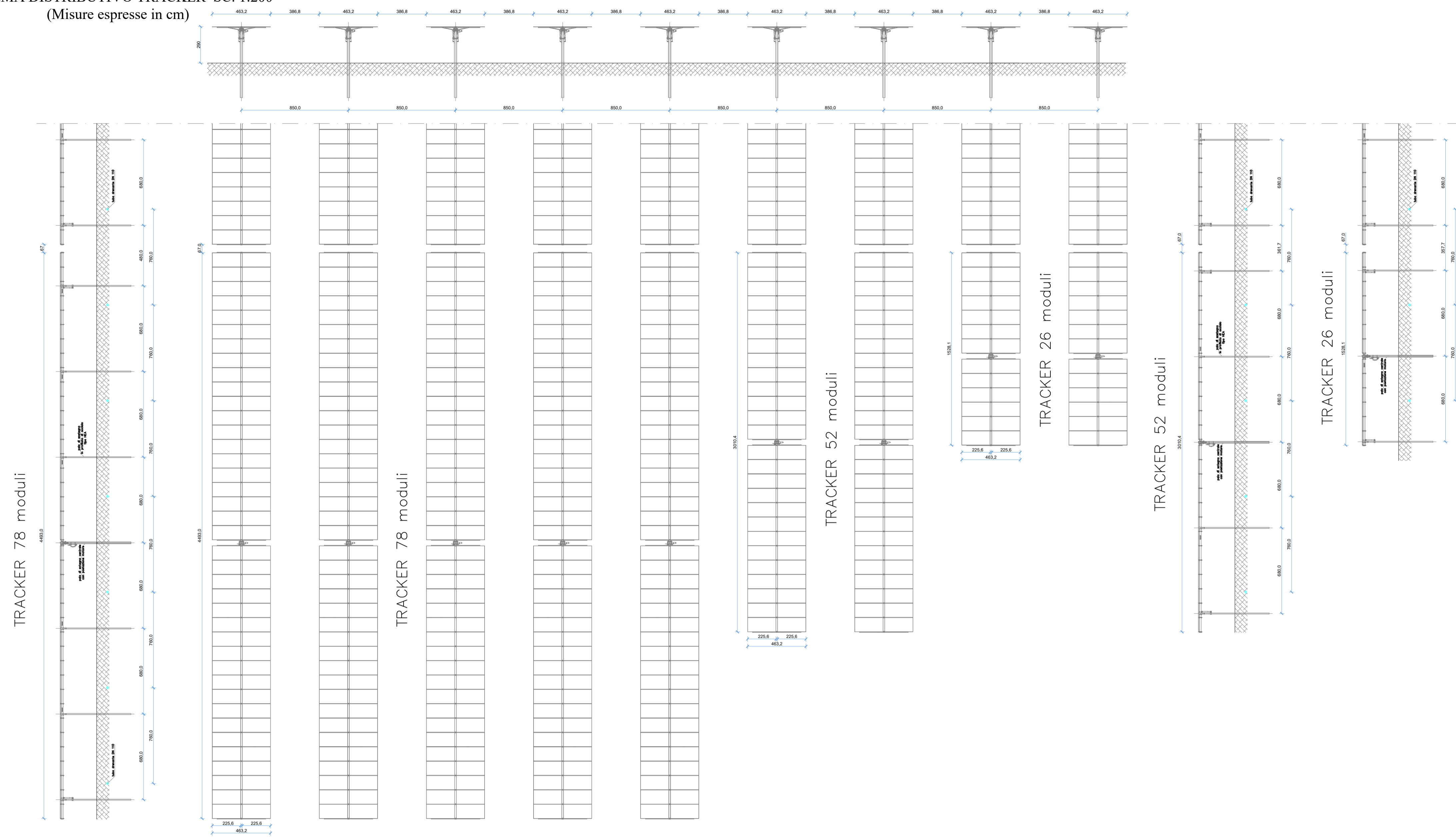
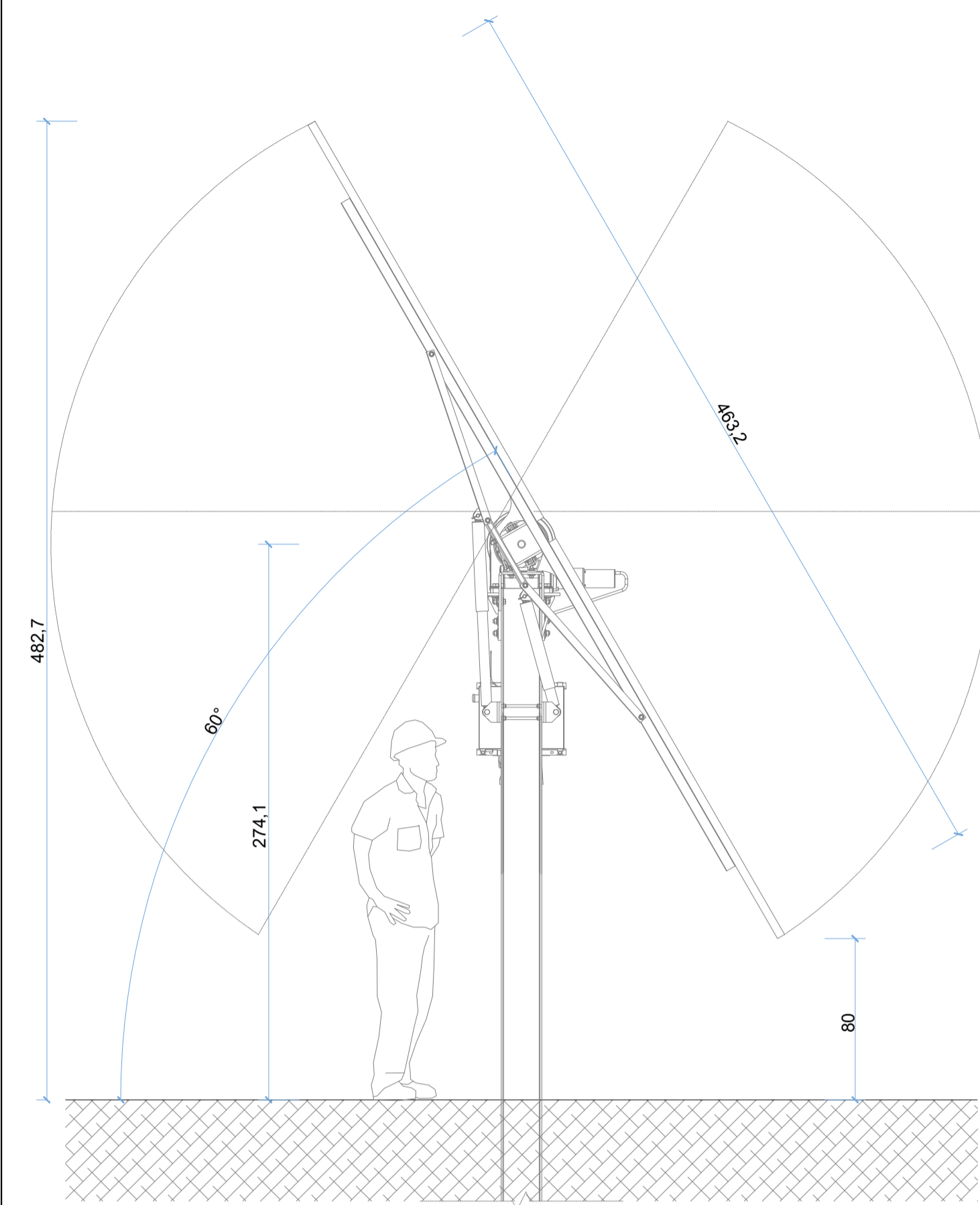


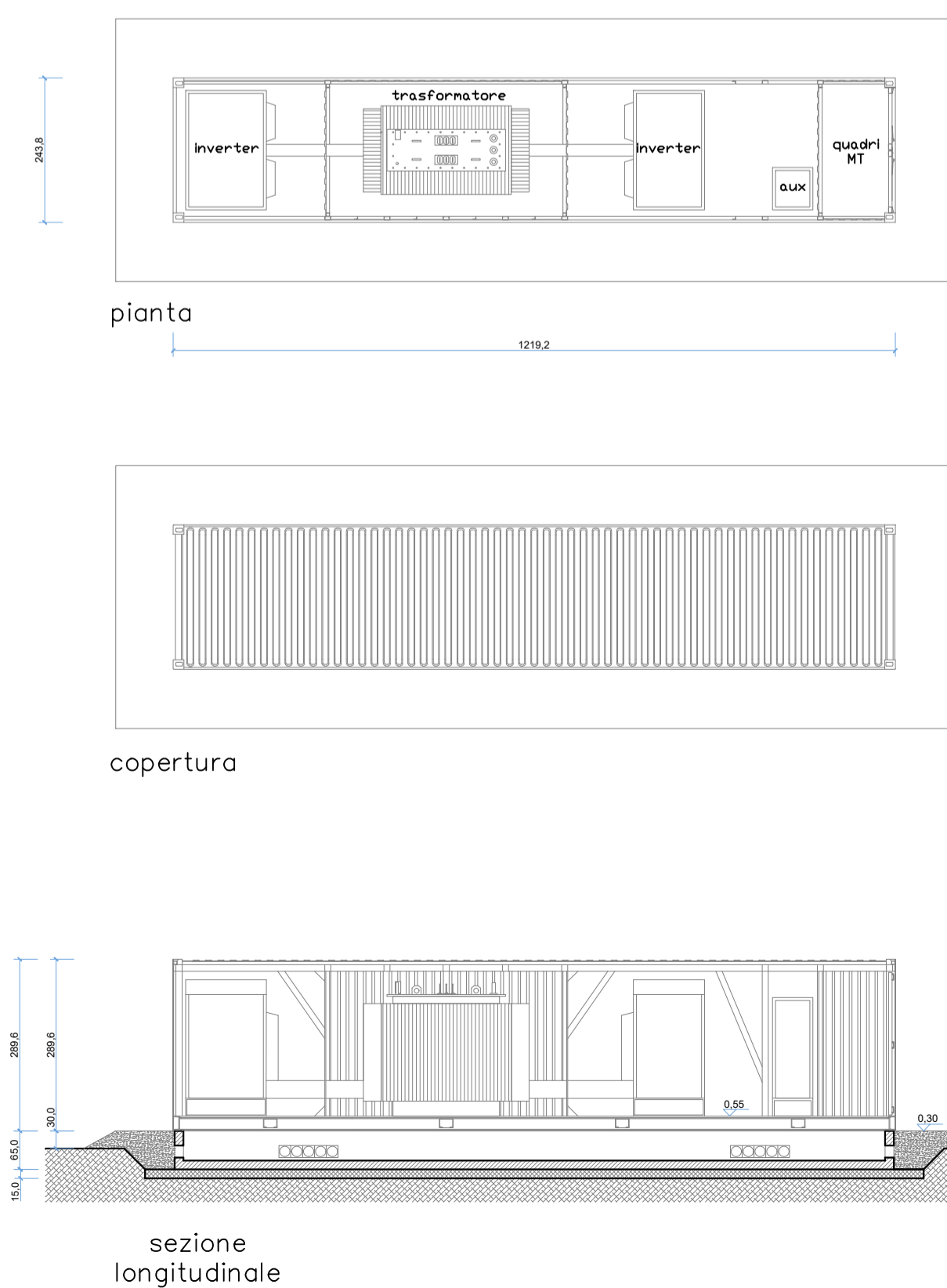
SCHEMA DISTRIBUTIVO TRACKER SC. 1:200
(Misure espresse in cm)



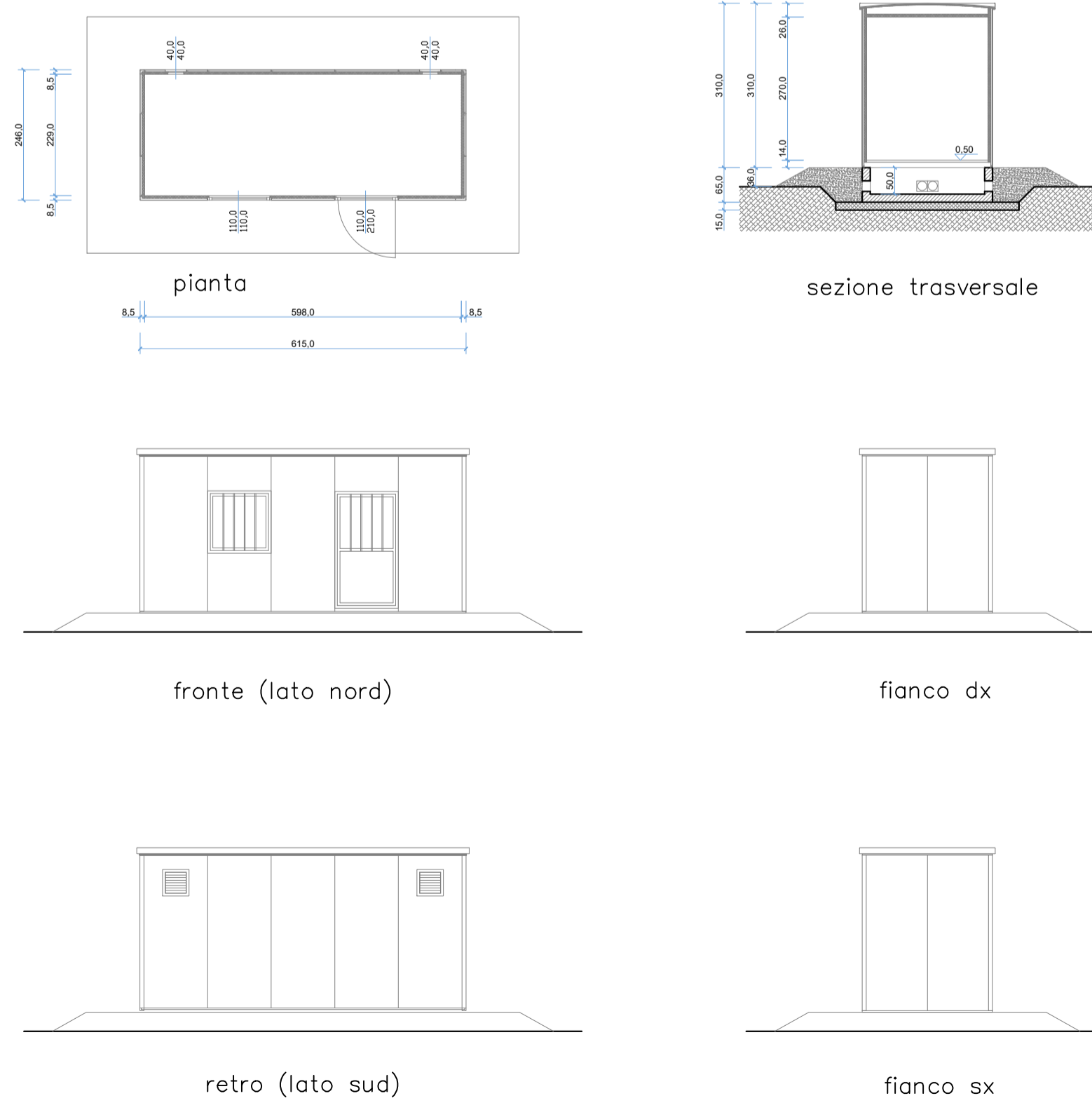
SISTEMA ROTAZIONE STRUTTURA +/-60° SC. 1:50





CABINE bt/MT SC. 1:100



BOX CONTROLLO QUADRI ILLUMINAZIONE E VIDEOSORVEGLIANZA SC. 1:100



COMUNE DI LOREO REGIONE DEL VENETO PROVINCIA DI ROVIGO



IMPIANTO AGRO-FOTOVOLTAICO COMPOSTO DA DUE SEZIONI DI PRODUZIONE E SISTEMA DI ACCUMULO (STORAGE SYSTEM)

ALLEGATO		TITOLO			SCALA
TAV. 16		STATO DI PROGETTO CABINE bt-MT E STRUTTURE DI SUPPORTO MODULI FOTOVOLTAICI			1:200/1:100 1:50
Data	Rev.	Descrizione	Realizzazione	Controllo	Approvazione
30/09/2022	00	EMISSIONE	M.R.	E.C.	E.C.
 IL COMMITTENTE Eridano S.r.l. - Via Vittorio Veneto n° 137 45100 ROVIGO p.iva 01620970291			PROGETTAZIONE ed integrazione attività tecniche specialistiche Arch. Enrico CAVALLARO		