



COMUNE DI  
LOREO



REGIONE DEL VENETO



PROVINCIA DI  
ROVIGO



IMPIANTO AGRO-FOTOVOLTAICO COMPOSTO DA  
DUE SEZIONI DI PRODUZIONE E SISTEMA DI  
ACCUMULO (STORAGE SYSTEM)

ALLEGATO		TITOLO			SCALA
TAV. 23		STATO DI PROGETTO SCHEMI ELETTRICI UNIFILARI QUADRI CABINE MT			---
Data	Rev.	Descrizione	Redazione	Controllo	Approvazione
30/09/2022	00	EMISSIONE	S.R.	S.R.	E.C.

IL COMMITTENTE



**Eridano S.r.l.** - Via Vittorio Veneto n° 137  
45100 ROVIGO p.lva 01620970291

PROGETTAZIONE  
ed integrazione attività tecniche specialistiche

**Arch. Enrico CAVALLARO**

ATTIVITA' TECNICHE SPECIALISTICHE

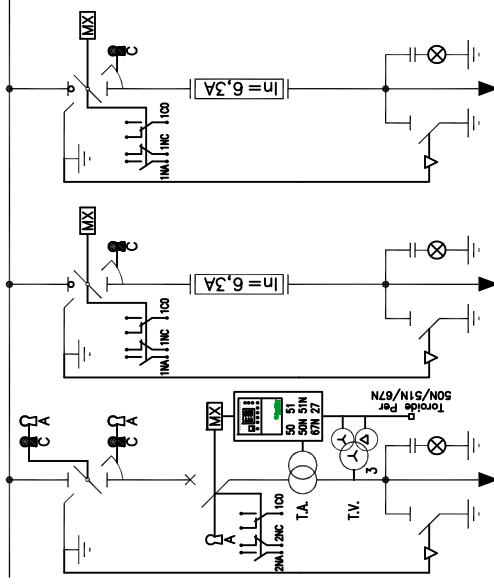
Impianti elettrici BT/MT

**Ing. Simone RICCARDI**



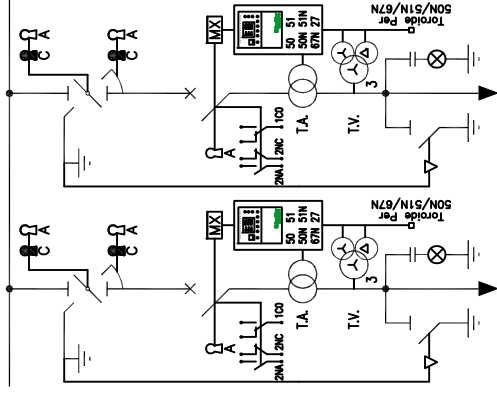
**IMPIANTO A MONTE**

<b>DATI IMPIANTO</b>	
TENSIONE DI ESERCIZIO	30 (kV)
FREQUENZA	50 (Hz)
VALORE DI I <sub>cc</sub> PRESUNTA	24,0 (kA)
ESERCIZIO DEL NEUTRO	COMPENSATO
<b>DENOMINAZIONE DEL QUADRO</b>	
<b>DATI QUADRO</b>	
QUADRO PROTEITTO TIPO	SM6
TENSIONE NOMINALE	36 (kV)
CORRENTE NOMINALE	1250 (A)
CORRENTE DI BREVE DURATA	24,0 (kA/1s)
TENUTA ALL'ARCO INTERNO ECLUSO CELLA - AT17 -	24,0 (kA) x 1 (s)
GRADO DI PROTEZIONE	IP 2XC
TENSIONE AUSILIARIA	230 (V) c.a.
<b>PRINCIPALI NORME DI RIFERIMENTO</b>	
CEI - EN 62271 - 200	



DESCRIZIONE DEL CIRCUITO	AL TRASFO CAMPO FV	USCITA CABINA N. D1	INGRESSO DA CABINA N. D1
SEZIONATORE	630	630	630
ISOLATO IN SF6	12,5	12,5	12,5
INTERRUTTORE	630	12,5	
ISOLATO IN SF6	Interruttore SF1		
FUSIBILE		6,3	24
TIPO	SEPAM 40 S41		
50/51.0 - I> (Curva DT o EIT)	30	12	
50/51.1 - I>>	250	0,43	
50/51.2 - I>>>	600	0,05	
50N/51N.1 - I>>	2	0,38	
50N/51N.2 - I>>>	70	0,1	
6N - I>> <- (Direzionale di Terra)	2	0,1	
1° SOGLIA	2	60	60
6N - I>> <- (Direzionale di Terra)	2	0,38	
2° SOGLIA	5		
27 (Minima Tensione)			
T.A. (Riduttori di Corrente)	3 ARM3/N1F50A		
TOROIDE (Prot. Omopolare)			
T.V. (Riduttori di Tensione)	3 VRQ2/S2		
CAVO (Modalità di posa secondo CEI 11.27)	RG7HIR	RG7HIR	RG7HIR
	240	150	150
	15	250	250
TRASFORMATORE			
UTENZA GENERICA			
NOTE			

CLIENTE	PROGETTO	FILE Progetto_COI_COI.dwg
IMPIANTO	ARCHIVIO	DATA 20/07/2022
	DISEGNATORE	PAGINA 2
		REVISIONE SEQUE
		TAVOLA



**IMPIANTO A MONTE**

**DATI IMPIANTO**

TENSIONE DI ESERCIZIO	30 (kV)
FREQUENZA	50 (Hz)
VALORE DI I <sub>cc</sub> . PRESUNTA	24,0 (kA)
ESERCIZIO DEL NEUTRO	COMPENSATO

**DENOMINAZIONE DEL QUADRO**

**DATI QUADRO**

QUADRO PROTEITTO TIPO	SM6
TENSIONE NOMINALE	36 (kV)
CORRENTE NOMINALE	1250 (A)
CORRENTE DI BREVE DURATA	24,0 (kA/1s)

TENUTA ALL'ARCO INTERNO ESCLUSO CELLA - AT17 - 24,0 (kA) x 1 (s)

GRADO DI PROTEZIONE	IP 2XC
TENSIONE AUSILIARIA	230 (V) c.a.

**PRINCIPALI NORME DI RIFERIMENTO**

CEI - EN 62271 - 200

**DESCRIZIONE DEL CIRCUITO**

SEZIONATORE	In (A)
ISOLATO IN SF6	I <sub>k</sub> (kA/1s)
INTERRUTTORE	In (A) I <sub>cc</sub> (kA)
ISOLATO IN SF6	Tipo
FUSIBILE	In (A) Un (kV)
TIPO	Modello
50/51.0 - I> (Curva DT o EIT)	I <sub>s</sub> (A) t (s)
50/51.1 - I>>	I <sub>s</sub> (A) t (s)
50/51.2 - I>>>	I <sub>s</sub> (A) t (s)
50N/51N.1 - I0>	I <sub>s</sub> (A) t (s)
50N/51N.2 - I0>>	I <sub>s</sub> (A) t (s)
6N - I0> <- (Direzionale di Terra)	I <sub>so</sub> (A) t (s)
1° SOGLIA	V <sub>so</sub> (V) Campo(t)
6N - I0> <- (Direzionale di Terra)	I <sub>so</sub> (A) t (s)
2° SOGLIA	V <sub>so</sub> (V) Campo(t)
27 (Minima Tensione)	V <sub>s</sub> (%) t (s)

T.A. (Riduttori di Corrente)	n'	Tipo
TOROIDE (Prot. Omopolare)	Rapporto	Prest.

T.V. (Riduttori di Tensione)	n'	Tipo
	Classe	Prest.
	Sigla	Posa

CAVO (Modalità di posa secondo CEI 11.27)	Sezione L. (m)
	I <sub>b</sub> (A) I <sub>z</sub> (A)

TRASFORMATORE	S <sub>n</sub> (kVA) U <sub>cc</sub> (%)
	Isolamento Tipo
	Rapporto Trasn.

UTENZA GENERICA	S (kVA) I <sub>b</sub> (A)
-----------------	----------------------------

**NOTE**

AL TRASFO CAMPO FV	DALLA CABINA PRINCIPALE MT
630	630
12,5	12,5
Interruttore SF1	Interruttore SF1
SEPAM 40 S41	SEPAM 40 S41
30	30
12	12
250	250
0,43	0,43
600	600
0,05	0,05
2	2
0,38	0,38
70	70
0,1	0,1
2	2
0,1	0,1
2	2
60	60
0,60	0,60
2	2
0,38	0,38
5	5
3	3
ARM3/N1F50A	ARM3/N1F25A
3	3
VRQ2/S2	VRQ2/S2
RG7HIR	RG7H10R
240	300
15	2250

CLIENTE

cabina N. E1

PROGETTO

ARCHIVIO

DISEGNATORE

FILE Progetto\_COI\_COI.dwg

DATA 20/07/2022

REVISIONE

PAGINA 1

SEGUE

TAVOLA