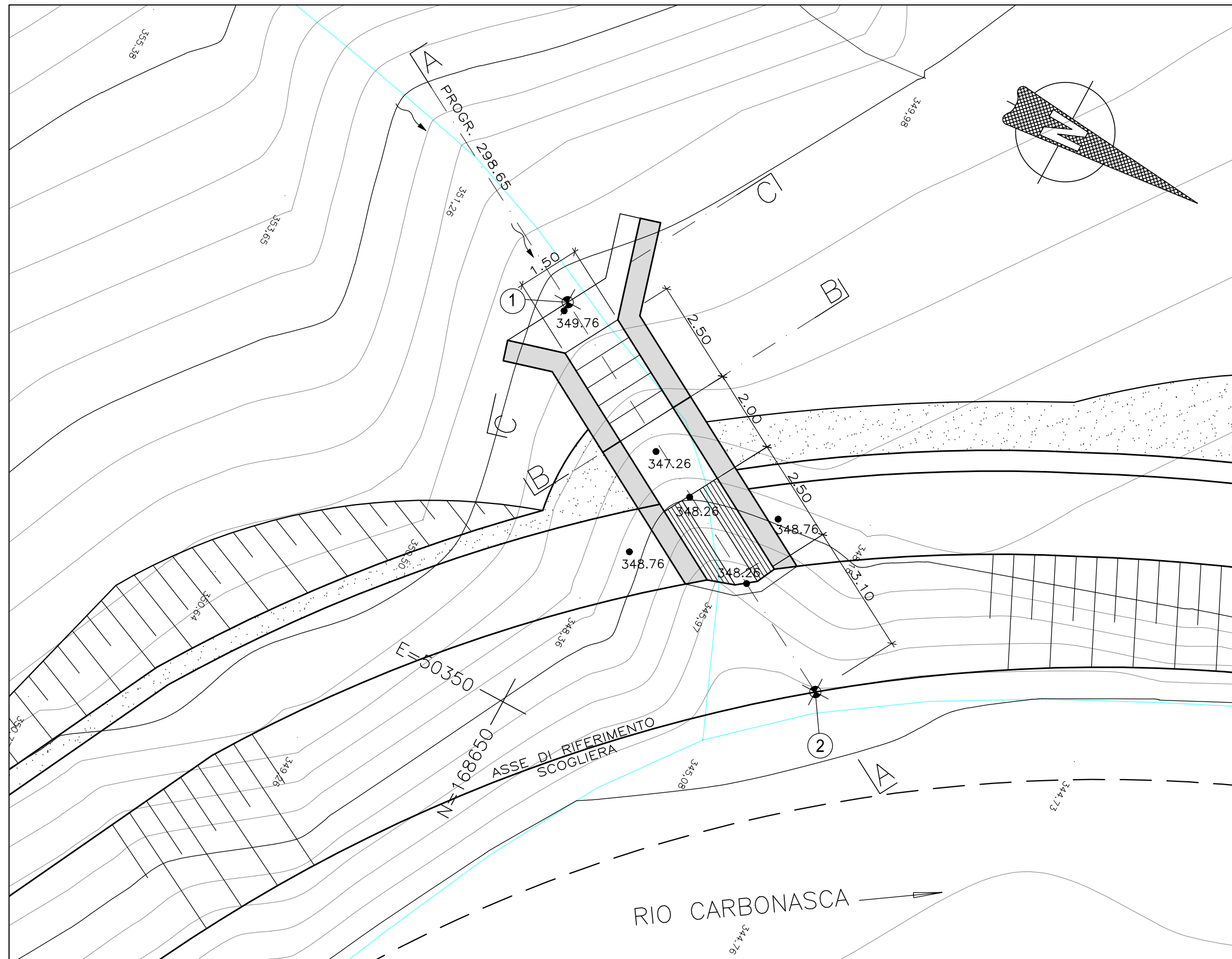
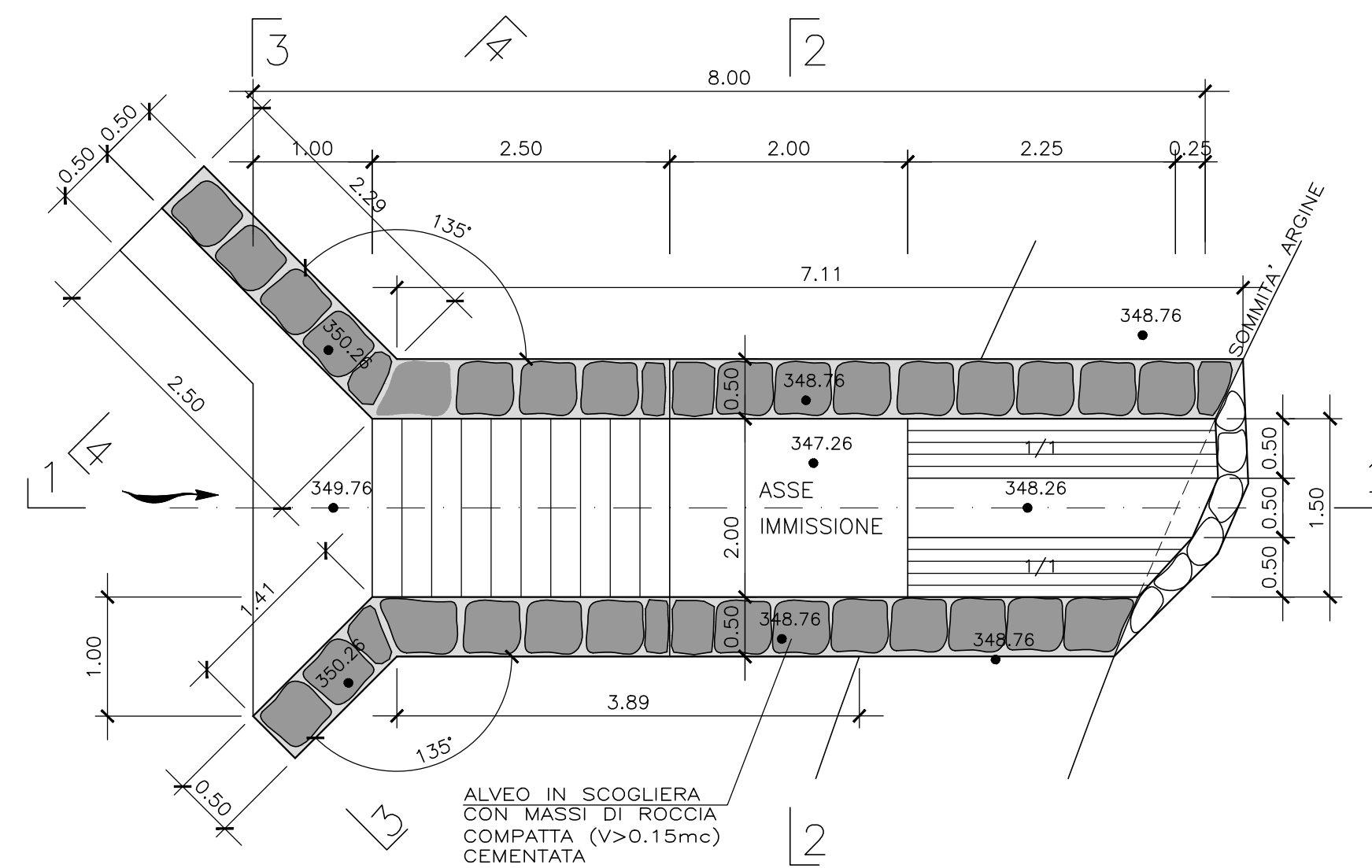


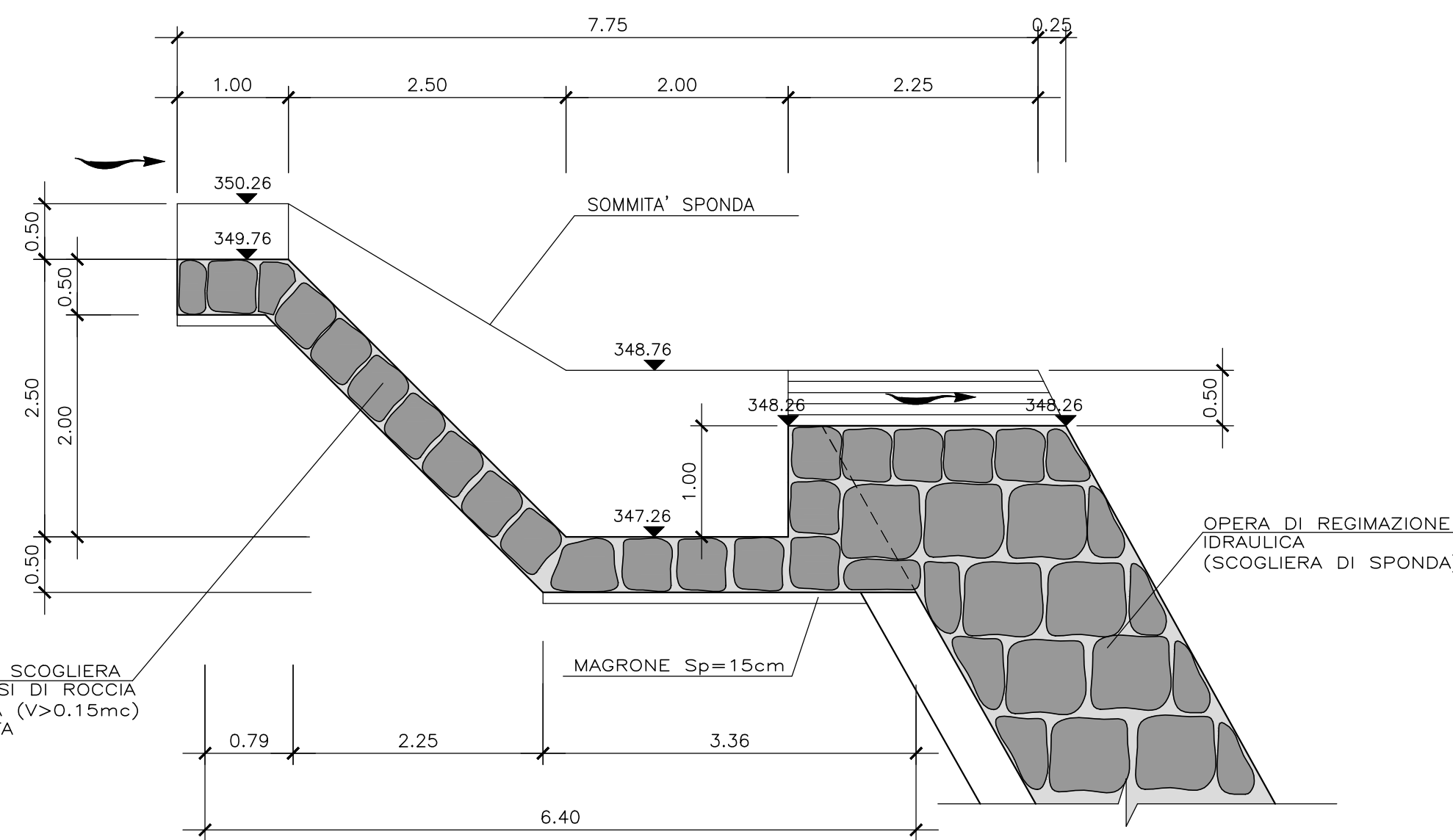
**PLANIMETRIA**  
Scala 1:100



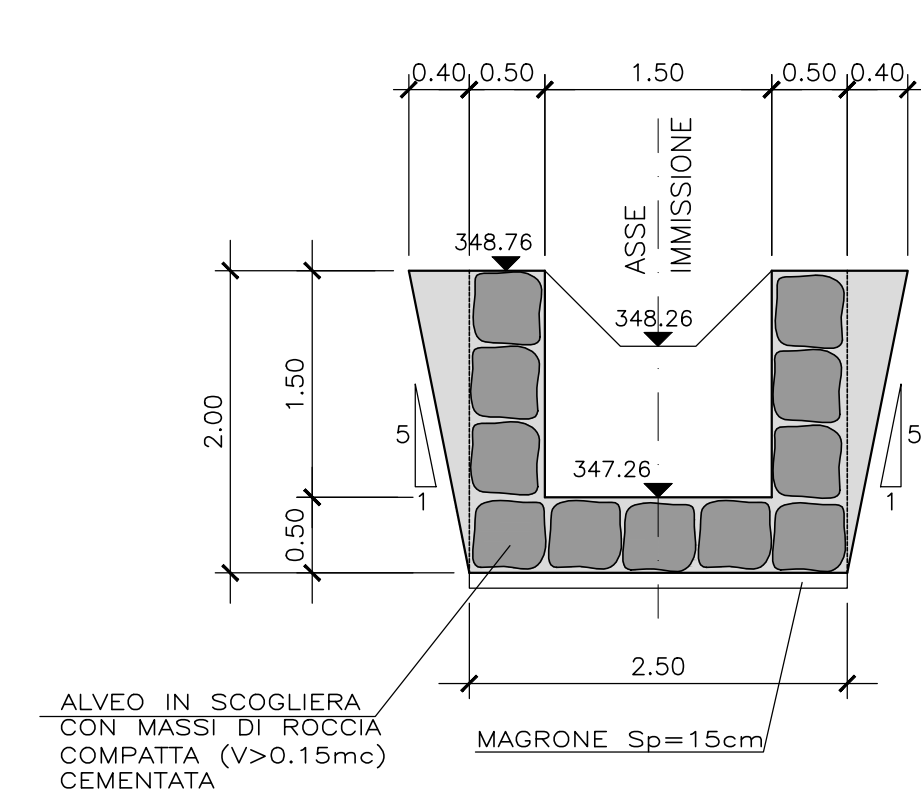
**PIANTA**  
Scala 1:50



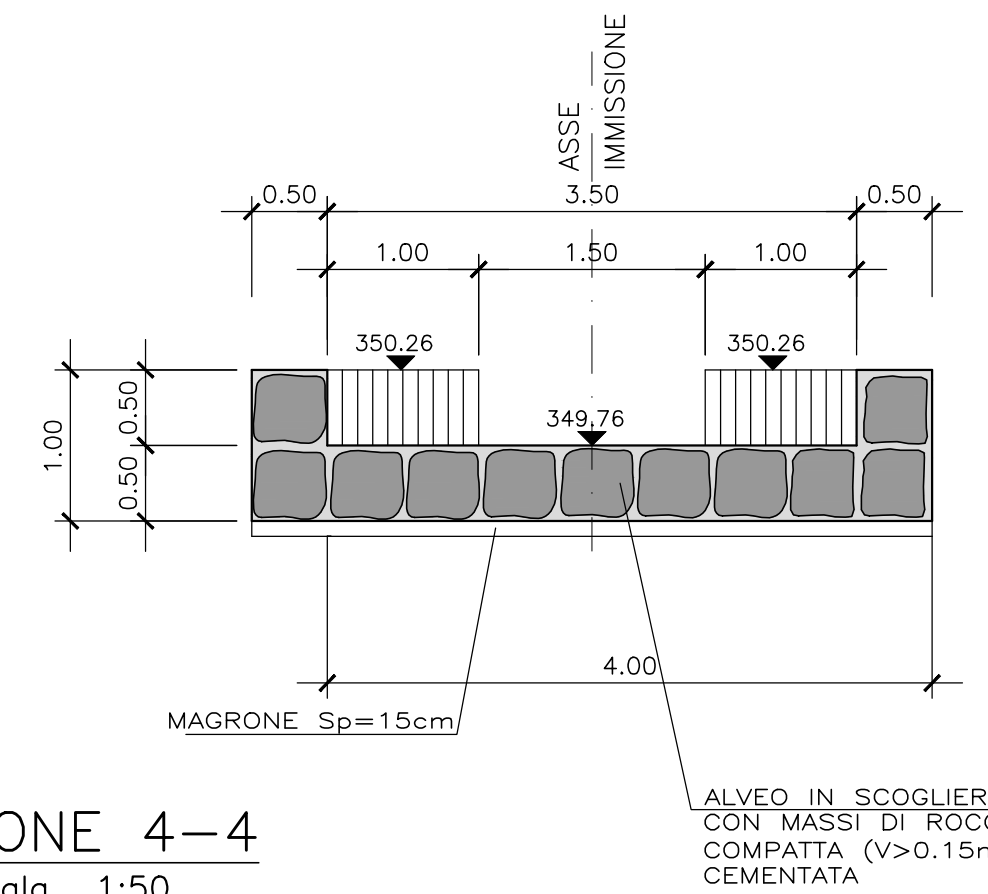
**SEZIONE 1-1**  
Scala 1:50



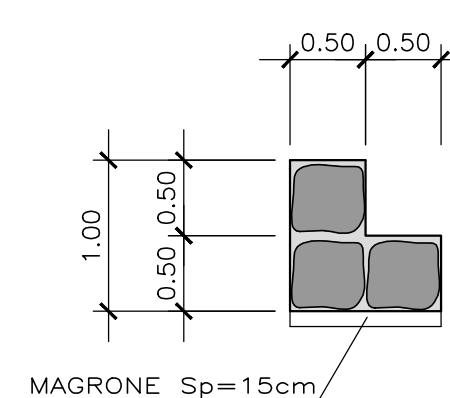
**SEZIONE 2-2**  
Scala 1:50



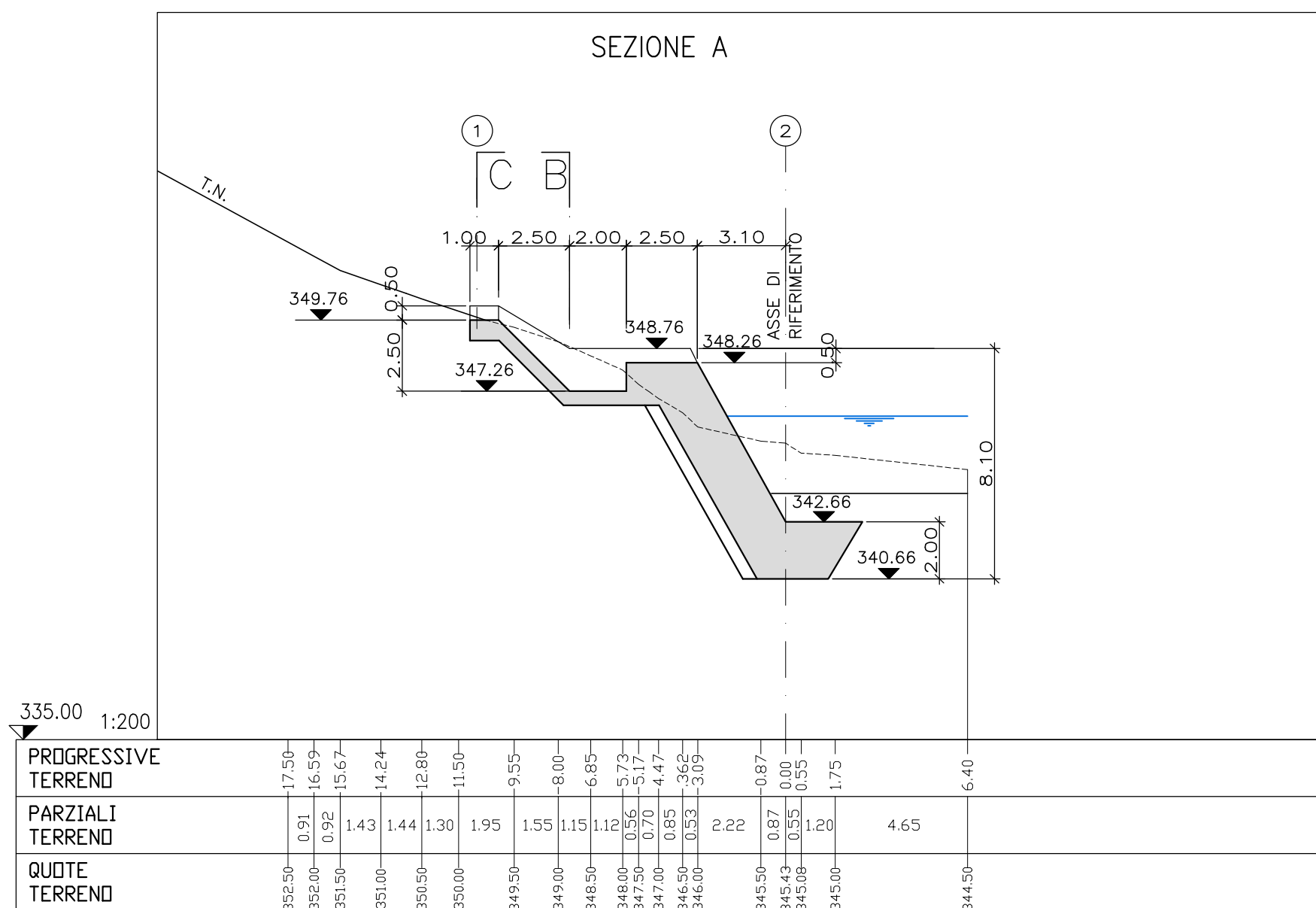
**SEZIONE 3-3**  
Scala 1:50



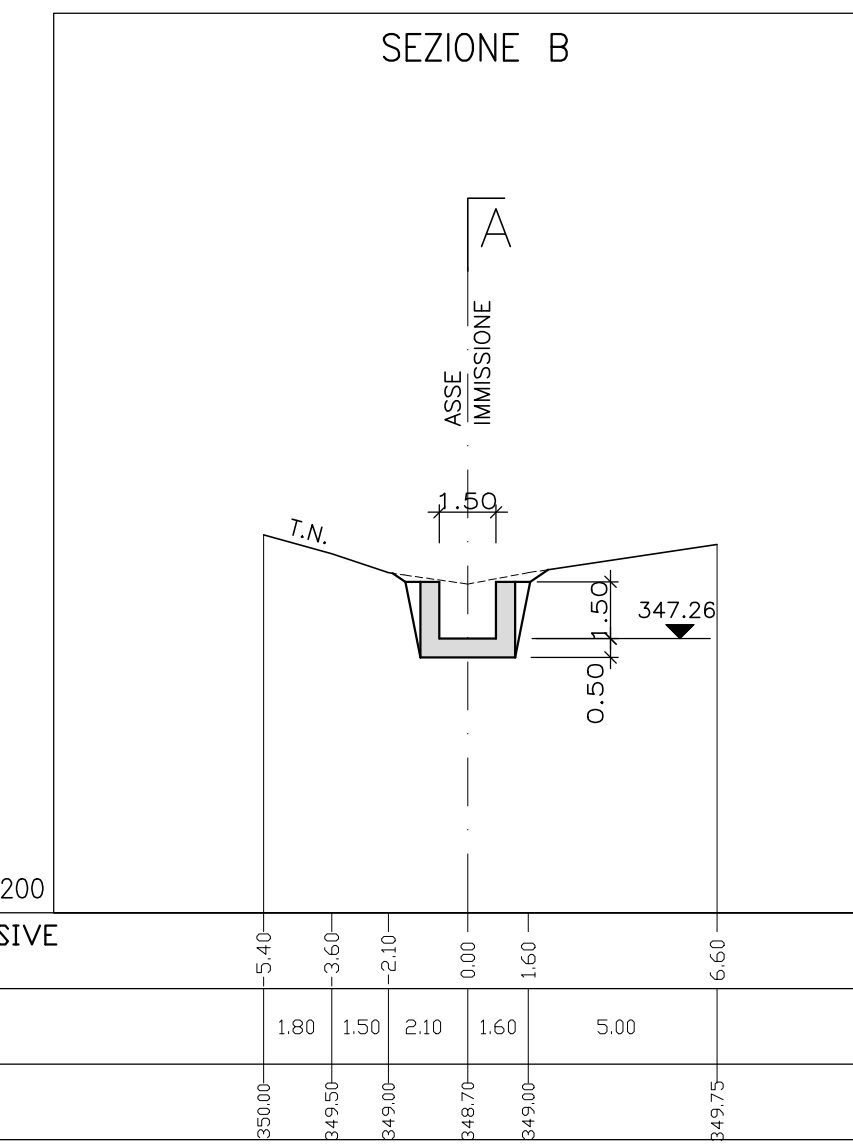
**SEZIONE 4-4**  
Scala 1:50



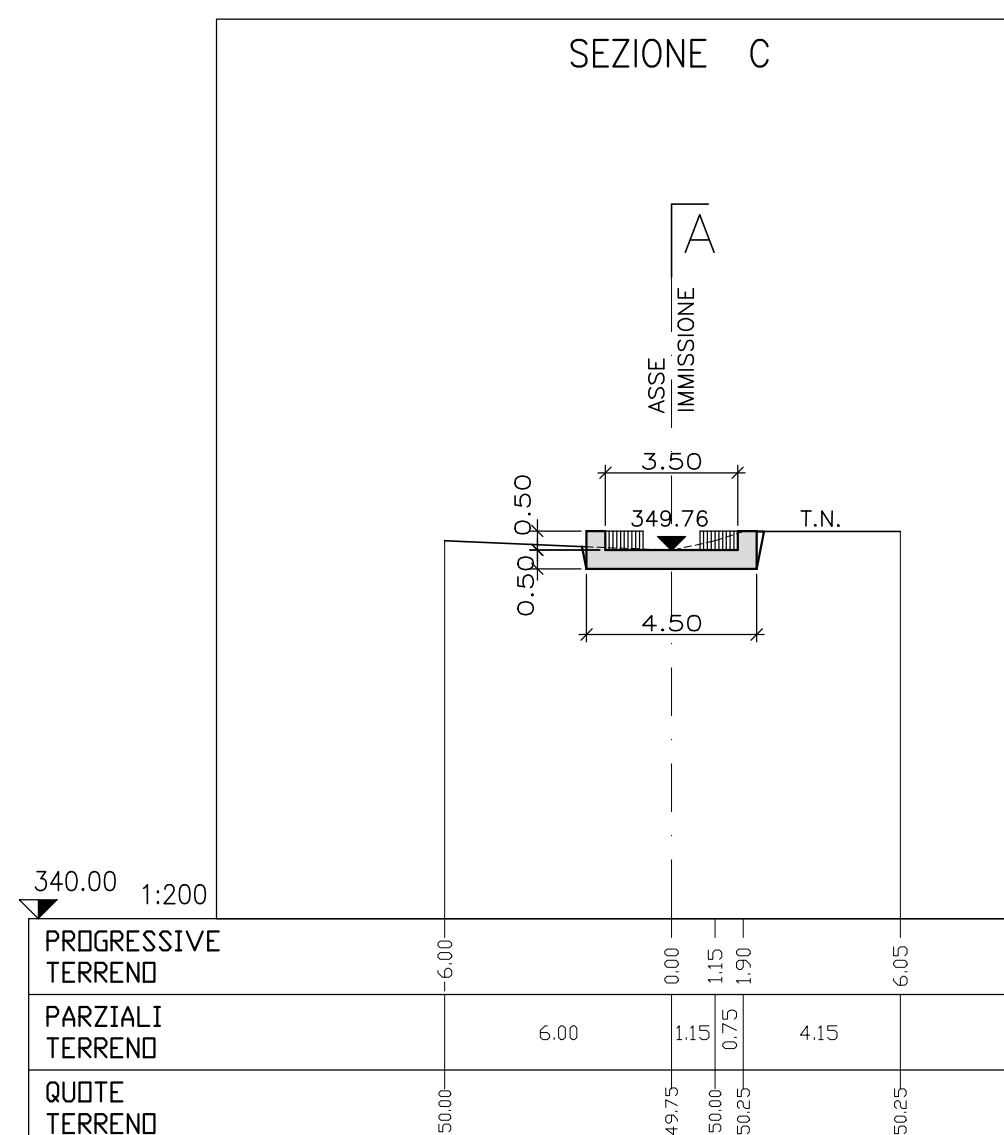
**SEZIONE A**



**SEZIONE B**



**SEZIONE C**



**DATI DI TRACCIAMENTO ASSE IMMISSIONE**

Punto	E	N
1	50340.799	168646.822
2	50346.234	168656.505

**NOTA BENE**

- LE PROGRESSIVE INDICATE SONO RIFERITE ALL'ASSE DI RIFERIMENTO DELLA SCOGLIERA IN SPONDA SINISTRA

COMMITTENTE:



ALTA Sorveglianza:



GENERAL CONTRACTOR:



INFRASTRUTTURE FERROVIARIE STRATEGICHE DEFINITE DALLA LEGGE OBIETTIVO N.443/01

TRATTA A.V./A.C. TERZO VALICO DEI GIOVI  
PROGETTO ESECUTIVO

S.P.163 della Castagnola - Frana Carbonasca  
Sistemazione rio Carbonasca

Manufatti di immissione fossi minori

Tavola 1 di 2

GENERAL CONTRACTOR		DIRETTORE LAVORI		SCALA:
Consorzio <b>Cociv</b> Ing. G. Guagnozzi				varie

COMMESSA	LOTTO	FASE	ENTE	TIPO DOC.	OPERA/DISCIPLINA	PROGR.	REV.
IG51	01	E	CV	BZ	NV140X	005	A

Rev.	Descrizione emissione	Redatto	Data	Verificato	Data	Progettista	Data	IL PROGETTISTA
A00	Prima emissione	FR	19/09/12	Ing. F. Colla	21/09/12	E. Paganini	25/09/12	Ing. E. GHISLANDI

