

**LEGENDA**

- Apparecchiature esistenti
- Apparecchiature nuove (nuovo stallo Agnes)

Nota: le quote indicate sono espresse in metri

**NOTE PROGETTO STALLO 380 kV DI CONNESSIONE**

Lo Stallo 380 kV costituisce di interfaccia tra l'elettrodotto a 380 kV di AGNES e la Rete di Trasmissione Nazionale (RTN). Il nuovo stallo andrà realizzato nell'area comunicata da Terna, di cui alla planimetria inclusa nel presente documento.

L'intervento non richiede l'estensione del sistema sbarre, bensì l'installazione delle apparecchiature indicate nella tabella a corredo della sezione inclusa nel presente documento.

Tutte le apparecchiature andranno selezionate e testate in conformità agli standard Terna.

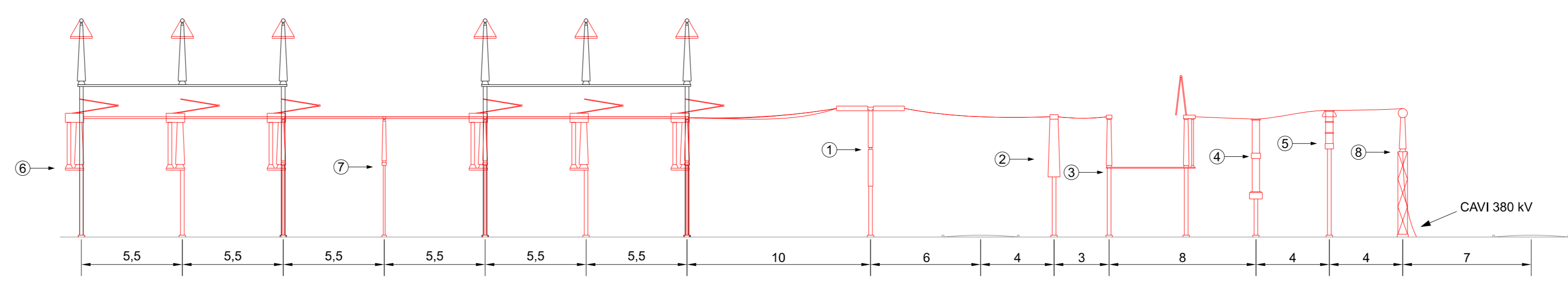
L'intervento richiede inoltre l'estensione del sistema di protezione e controllo, in linea con quanto già installato presso la sottostazione. Le nuove protezioni andranno installate nel chiosco di stallo, ivi inclusa, l'eventuale modifica dei pannelli S.

Si dovranno poi valutare le eventuali modifiche ai sistemi ausiliari.

Si ricorda infine che, limitatamente al nuovo stallo, la strada prospiciente al terminale cavo 380kV andrà allontanata di 4m rispetto a quella prospiciente agli altri stalli (vedi planimetria).

Per ulteriori dettagli sul cavo 380 kV, il terminale cavo, lo scaricatore e i raccordi aerei si rimanda al documento AGNR0M\_EP-R\_REL-HTEC.

**SEZIONE A-A NUOVO STALLO**



Elenco componenti			
rif.	codice	descrizione	quantità
1	Y1	Interruttore 380 kV	1
2	Y31	Trasformatore di corrente 380 kV	3
3	Y12	Sezionatore orizzontale 380 kV con lame di terra	1
4	Y41	Trasformatore di tensione 380 kV	3
5	Y56	Scaricatore 380 kV	3
6	Y13	Sezionatore verticale 380 kV	2
7	Y71	Colonnino unipolare di sostegno 380 kV	8
8	K32	Terminale cavo 380 kV	3



**HUB ENERGETICO "AGNES ROMAGNA 1 & 2"**  
 Progetto con livello di approfondimento Definitivo  
 Studio di Impatto Ambientale  
 Istanza di Valutazione di Impatto Ambientale  
 (ex D.Lgs 6 aprile 2006, n. 152)

Autore elaborato:  
**CESI S.p.A.**

Codice identificativo elaborato:  
**AGNR0M\_EP-D\_PLA-CRTN-STLL**

Titolo elaborato:  
**Planimetria della soluzione di connessione alla stazione Terna "La Canala"**

Foglio 1 di 1

Società proponente:



**Agnes S.r.l.**  
 P. IVA: IT02637320397  
 Via del Fringuello 28  
 (48124) Ravenna, Italia  
 PEC: agnessrl@pec.it

Gruppo di lavoro:

**STUDIO IMPATTO AMBIENTALE**  
 Golder Associates Srl (Gruppo WSP)  
 ZGA Srl  
 Ubica Srl  
 CESTHA  
 Università di Pavia - CIBRA  
 ASPS Servizi Archeologici Snc

**PROGETTAZIONE ONSHORE**  
 Techfem Spa  
 CESI Spa



**PROGETTAZIONE OFFSHORE**  
 Rosetti Marino Spa  
 CEBAT Spa  
 4C Offshore

**COORDINAMENTO**  
 Agnes Srl  
 Quint'x Srl

0	12/12/22	DN	AR	AGNES	AGNR0M_EP-D_PLA-CRTN-STLL	A0
REV	DATA	PREPARATO	RIVISTO	EMESSO	CODICE FILE	FRM.

Questo elaborato è di proprietà di Agnes Srl. Qualunque riproduzione, anche parziale, è vietata senza la sua autorizzazione. Ogni violazione sarà perseguita a termini di legge.