

DOCUMENTI DI RIFERIMENTO	
NUMERO	DESCRIZIONE
222001-20-DT-D-5214	PTO cavidotto 380kV - Tracciato di progetto su CTR
222001-20-DT-D-5215	PTO cavidotto 380kV - Tracciato di progetto su ortofoto
222001-20-DT-D-5101	PTO cavidotto 380kV - Planimetria catastale

(nota 1)-Le distanze minime in funzione della profondità sono riassunte in tabella

SERVIZIO ATTRAVERSAMENTO	H (min.) [m]	D (min.) [m]
Strada asfaltata	2.00	3.00
Canale	2.00	3.00
Ferrovia	3.00	3.00

In fase di ingegneria di dettaglio per profondità "H" maggiori di quelle indicate è richiesta la verifica della distanza "D" a fronte del limite termico di portata cavi



HUB ENERGETICO "AGNES ROMAGNA 1 & 2"
Progetto con livello di approfondimento Definitivo
Studio di Impatto Ambientale
Istanza di Valutazione di Impatto Ambientale
(ex D.Lgs 6 aprile 2006, n. 152)

Autore elaborato:
CESI Spa

Codice identificativo elaborato:
AGNROM_EP-D_PTO-HTEC-TIPICO
222001-20-DC-D-2013

Titolo elaborato:
PTO CAVIDOTTO 380kV - Sezioni di scavo e posa dei cavi con indicazioni buche giunti

Foglio 1 di 3

Società proponente:

AGNES
Agnes S.r.l.
P. IVA: IT02637320397
Via del Fringuello 28
(48124) Ravenna, Italia
PEC: agnessrl@pec.it

Gruppo di lavoro:

STUDIO IMPATTO AMBIENTALE
Golder Associates Srl (Gruppo WSP)
ZGA Srl
Ubica Srl
CESTHA
Università di Pavia - CIBRA
ASPS Servizi Archeologici Snc

PROGETTAZIONE ONSHORE
Techferm Spa
CESI Spa
techferm
CESI
Sparto (Modena) Italia

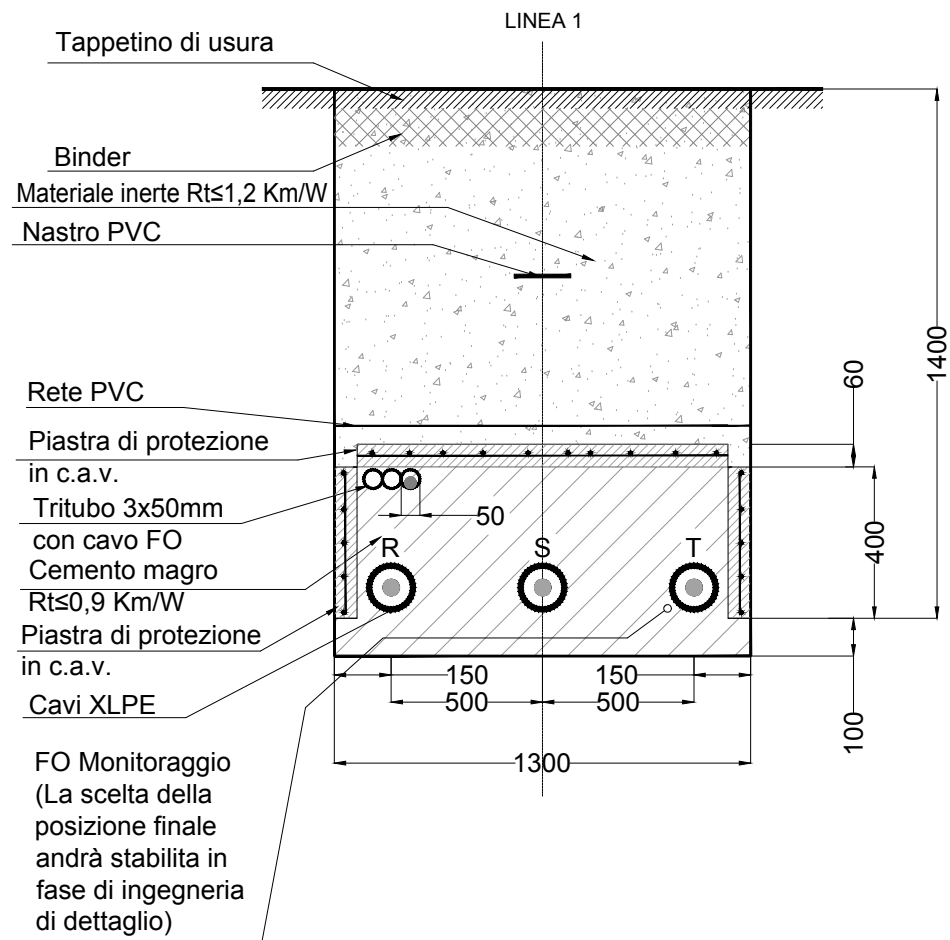
PROGETTAZIONE OFFSHORE
Rosetti Marino Spa
CEBAT Spa
4C Offshore

COORDINAMENTO
Agnes Srl
Qint'x Srl

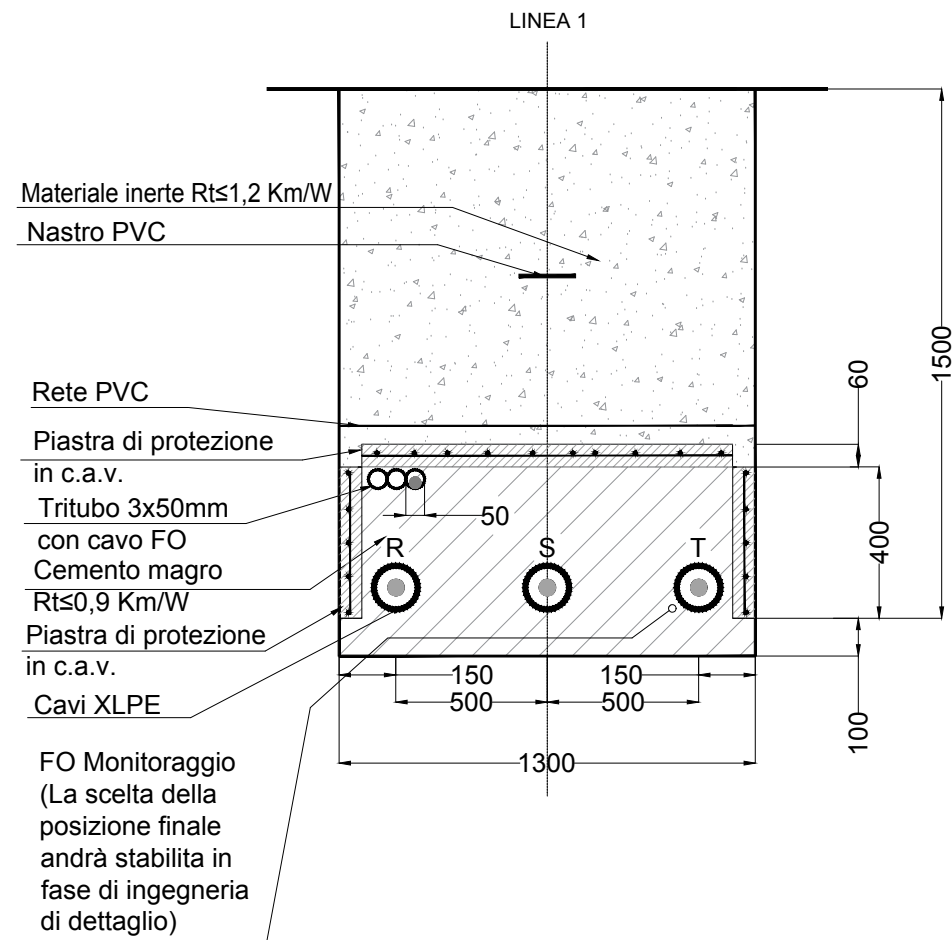
Z1	30/11/22	DN	AR	AGNES	AGNROM_EP-D_PTO-HTEC-TIPICO	A3
Z	26/10/22	DN	AR	AGNES	AGNROM_EP-D_PTO-HTEC-TIPICO	A3
0	29/09/22	DN	AR	AGNES	AGNROM_EP-D_PTO-HTEC-TIPICO	A3
REV	DATA	PREPARATO	RIVISTO	EMESSO	CODICE FILE	FRM.

Questo elaborato è di proprietà di Agnes Srl. Qualunque riproduzione, anche parziale, è vietata senza la sua autorizzazione. Ogni violazione sarà perseguita a termini di legge.

CAVIDOTTO AT 380kV A SINGOLA TERNA DISPOSTA IN PIANO
 DETTAGLIO TIPICO PER POSA SU STRADA URBANA EXTRAURBANA



CAVIDOTTO AT 380kV A SINGOLA TERNA DISPOSTA IN PIANO
 DETTAGLIO TIPICO PER POSA IN TERRENO AGRICOLO



HUB ENERGETICO "AGNES ROMAGNA 1 & 2"
 Progetto con livello di approfondimento Definitivo
 Studio di Impatto Ambientale
 Istanza di Valutazione di Impatto Ambientale
 (ex D.Lgs 6 aprile 2006, n. 152)

Autore elaborato:
CESI Spa

Codice identificativo elaborato:
AGNROM_EP-D_PTO-HTEC-TIPICO
222001-20-DC-D-2013

Titolo elaborato:
PTO CAVIDOTTO 380kV - Sezioni di scavo e posa dei cavi con
indicazioni buche giunti

Società proponente:
AGNES
Agnes S.r.l.
 P. IVA: IT02637320397
 Via del Fringuello 28
 (48124) Ravenna, Italia
 PEC: agnessrl@pec.it

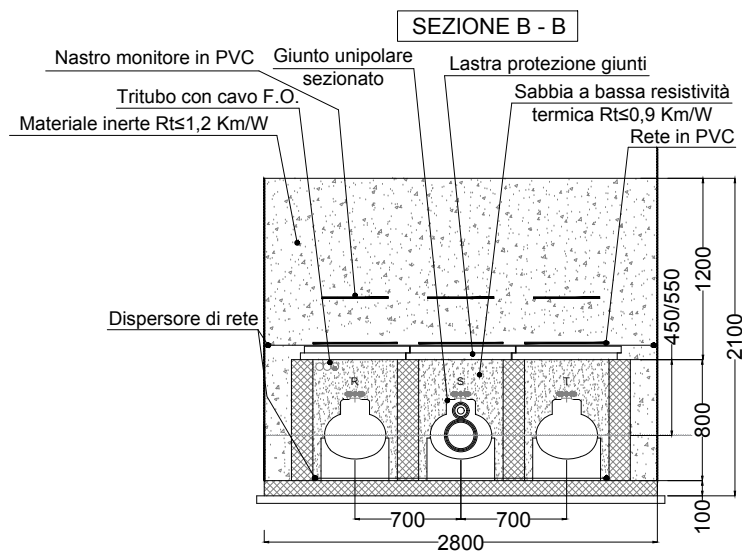
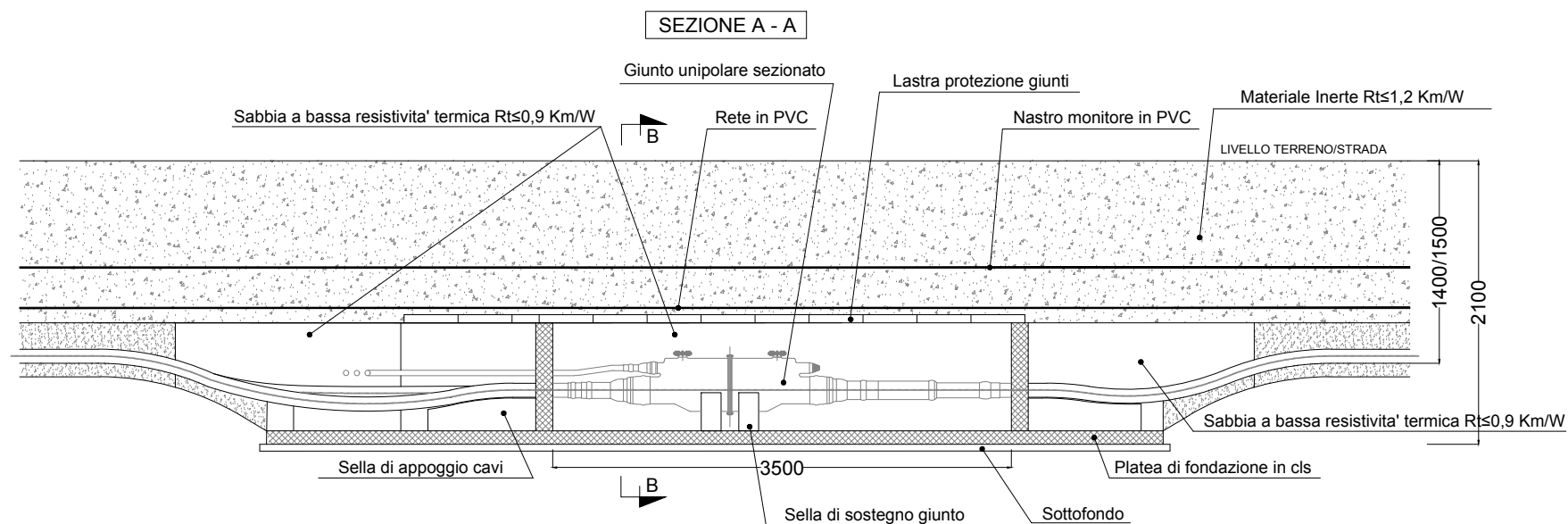
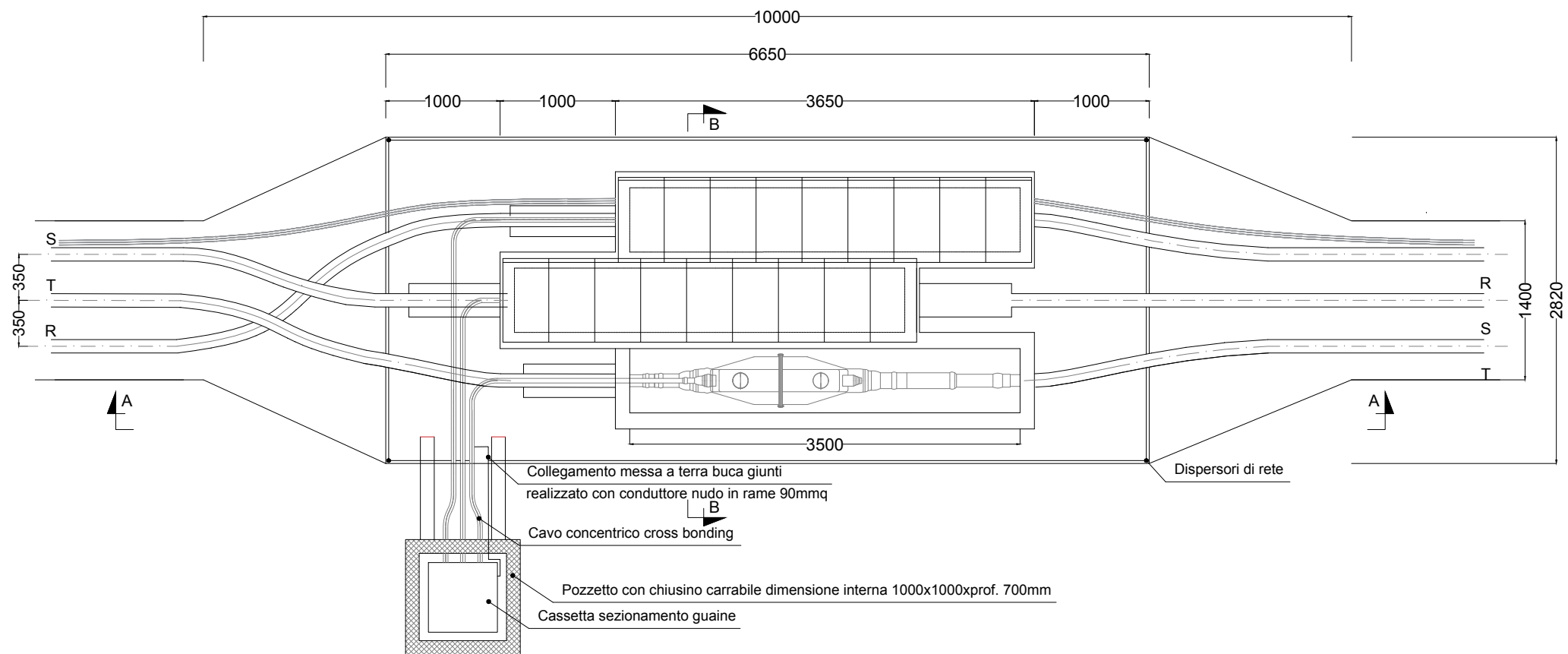
Gruppo di lavoro:
STUDIO IMPATTO AMBIENTALE
 Golder Associates Srl (Gruppo WSP)
 ZGA Srl
 Ubica Srl
 CESTHA
 Università di Pavia - CIBRA
 ASPIS Servizi Archeologici Snc
PROGETTAZIONE ONSHORE
 Techfem Spa
 CESI Spa
techfem
 CESI

PROGETTAZIONE OFFSHORE
 Rosetti Marino Spa
 CEBAT Spa
 4C Offshore
COORDINAMENTO
 Agnes Srl
 Quintx Srl

Z1	30/11/22	DN	AR	AGNES	AGNROM_EP-D_PTO-HTEC-TIPICO	A3
Z	26/10/22	DN	AR	AGNES	AGNROM_EP-D_PTO-HTEC-TIPICO	A3
0	29/09/22	DN	AR	AGNES	AGNROM_EP-D_PTO-HTEC-TIPICO	A3
REV	DATA	PREPARATO	RIVISTO	EMESSO	CODICE FILE	FRM.

Questo elaborato è di proprietà di Agnes Srl. Qualunque riproduzione, anche parziale, è vietata senza la sua autorizzazione. Ogni violazione sarà perseguita a termini di legge.

PIANTA BUCA GIUNTI PER CAVI AT A 380 kV



HUB ENERGETICO "AGNES ROMAGNA 1 & 2"
 Progetto con livello di approfondimento Definitivo
 Studio di Impatto Ambientale
 Istanza di Valutazione di Impatto Ambientale
 (ex D.Lgs 6 aprile 2006, n. 152)

Autore elaborato:
CESI SpA

Codice identificativo elaborato:
AGNROM_EP-D_PTO-HTEC-TIPICO
222001-20-DC-D-2013

Titolo elaborato:
PTO CAVIDOTTO 380kV - Sezioni di scavo e posa dei cavi con
indicazioni buche giunti

Società proponente:



Agnes S.r.l.
 P. IVA: IT02637320397
 Via del Fringuello 28
 (48124) Ravenna, Italia
 PEC: agnessrl@pec.it

Gruppo di lavoro:

STUDIO IMPATTO AMBIENTALE
 Golder Associates Srl (Gruppo WSP)
 ZGA Srl
 Ubica Srl
 CESTHA
 Università di Pavia - CIBRA
 ASPAS Servizi Archeologici Snc

PROGETTAZIONE ONSHORE
 Techfem Spa
 CESI SpA

PROGETTAZIONE OFFSHORE
 Rosetti Marino Spa
 CEBAT Spa
 4C Offshore

COORDINAMENTO
 Agnes Srl
 Quintx Srl

Z1	30/11/22	DN	AR	AGNES	AGNROM_EP-D_PTO-HTEC-TIPICO	A3
Z	26/10/22	DN	AR	AGNES	AGNROM_EP-D_PTO-HTEC-TIPICO	A3
0	29/09/22	DN	AR	AGNES	AGNROM_EP-D_PTO-HTEC-TIPICO	A3
REV	DATA	PREPARATO	RIVISTO	EMESSO	CODICE FILE	FRM.