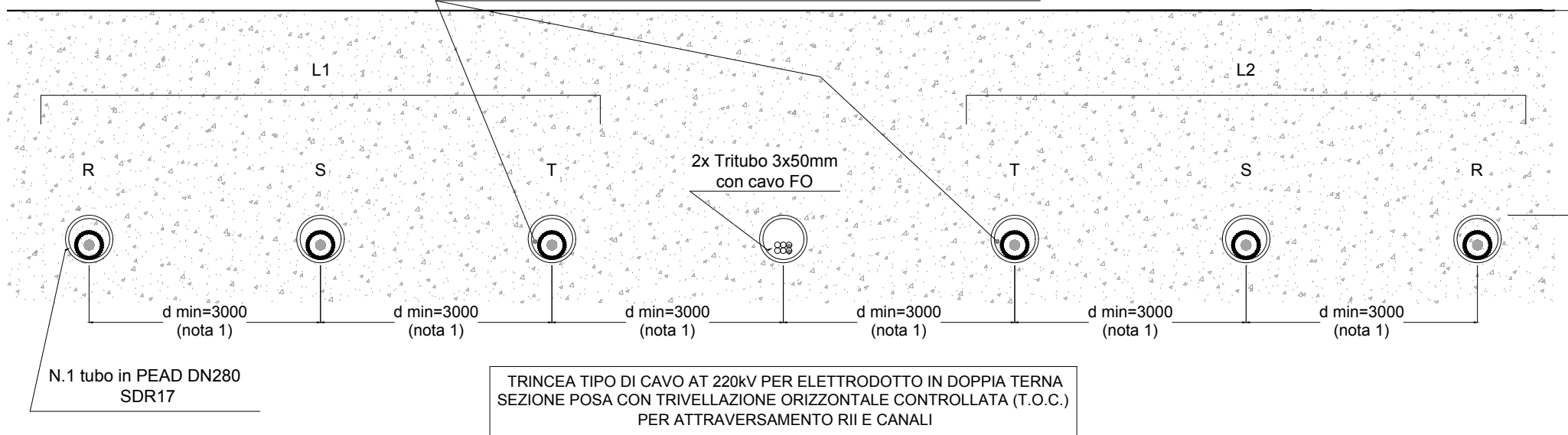


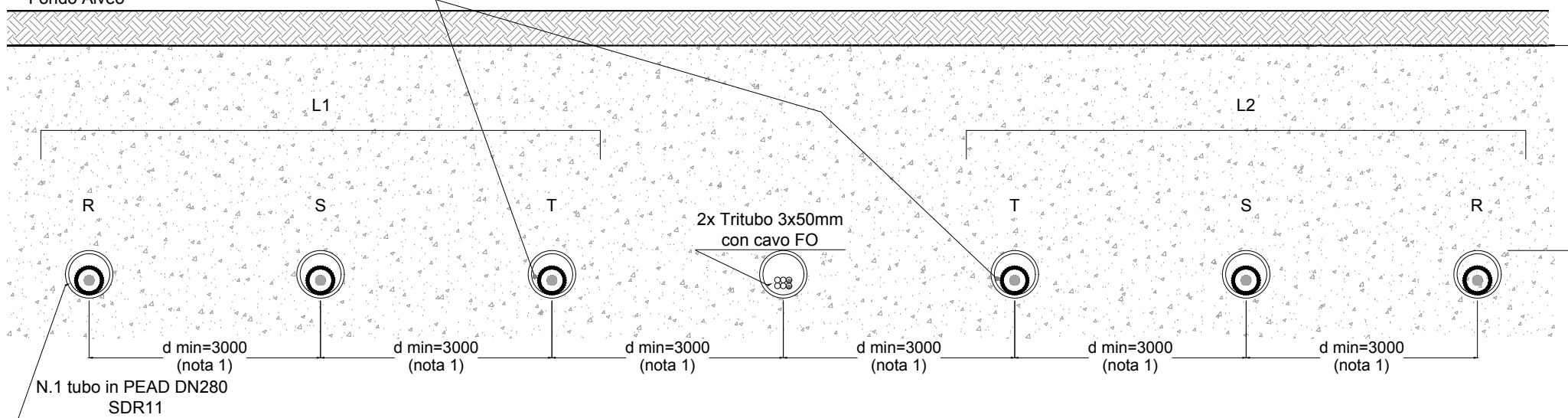
TRINCEA TIPO DI CAVO AT 220kV PER ELETTRODOTTO IN DOPPIA TERNA
SEZIONE POSA CON TRIVELLAZIONE ORIZZONTALE CONTROLLATA (T.O.C.)
PER ATTRAVERSAMENTO STRADALE/FERROVIARIO

FO Monitoraggio
(La scelta della posizione finale andrà stabilita in fase di ingegneria di dettaglio)



TRINCEA TIPO DI CAVO AT 220kV PER ELETTRODOTTO IN DOPPIA TERNA
SEZIONE POSA CON TRIVELLAZIONE ORIZZONTALE CONTROLLATA (T.O.C.)
PER ATTRAVERSAMENTO RII E CANALI

FO Monitoraggio
(La scelta della posizione finale andrà stabilita in fase di ingegneria di dettaglio)



Profondità h=variabile (nota 1)

Profondità h=variabile (nota 1)

DOCUMENTI DI RIFERIMENTO

NUMERO	DESCRIZIONE
222001-20-DT-D-5210	PTO cavidotto 220kV terrestre - Tracciato di progetto su CTR
222001-20-DT-D-5211	PTO cavidotto 220kV terrestre - Tracciato di progetto su ortofoto
222001-20-DT-D-5100	PTO cavidotto 220kV terrestre - Planimetria catastale

(nota 1)-Le distanze minime in funzione della profondità sono riassunte in tabella

SERVIZIO ATTRAVERSAMENTO	H (min.) [m]	D (min.) [m]
Strada asfaltata	2.00	3.00
Canale	2.00	3.00
Ferrovia	3.00	3.00

In fase di ingegneria di dettaglio per profondità "H" maggiori di quelle indicate è richiesta la verifica della distanza "D" a fronte del limite termico di portata cavi



HUB ENERGETICO "AGNES ROMAGNA 1 & 2"
Progetto con livello di approfondimento Definitivo
Studio di Impatto Ambientale
Istanza di Valutazione di Impatto Ambientale
(ex D.Lgs 6 aprile 2006, n. 152)

Autore elaborato:
CESI Spa

Codice identificativo elaborato:
AGNROM_EP-D_PTO-LTEC-TIPICO
222001-20-DB-D-2012

Titolo elaborato:
PTO CAVIDOTTO 220kV terrestre - Sezioni di scavo e posa dei cavi con indicazioni buche giunti

Società proponente:

AGNES
Agnes S.r.l.
P. IVA: IT02637320397
Via del Fringuello 28
(48124) Ravenna, Italia
PEC: agnessrl@pec.it

Gruppo di lavoro:

STUDIO IMPATTO AMBIENTALE
Golder Associates Srl (Gruppo WSP)
ZGA Srl
Ubica Srl
CESTHA
Università di Pavia - CIBRA
ASPS Servizi Archeologici Snc

PROGETTAZIONE ONSHORE
Techferm Spa
CESI Spa
techferm
CESI
Design - Build - Operate - Maintain

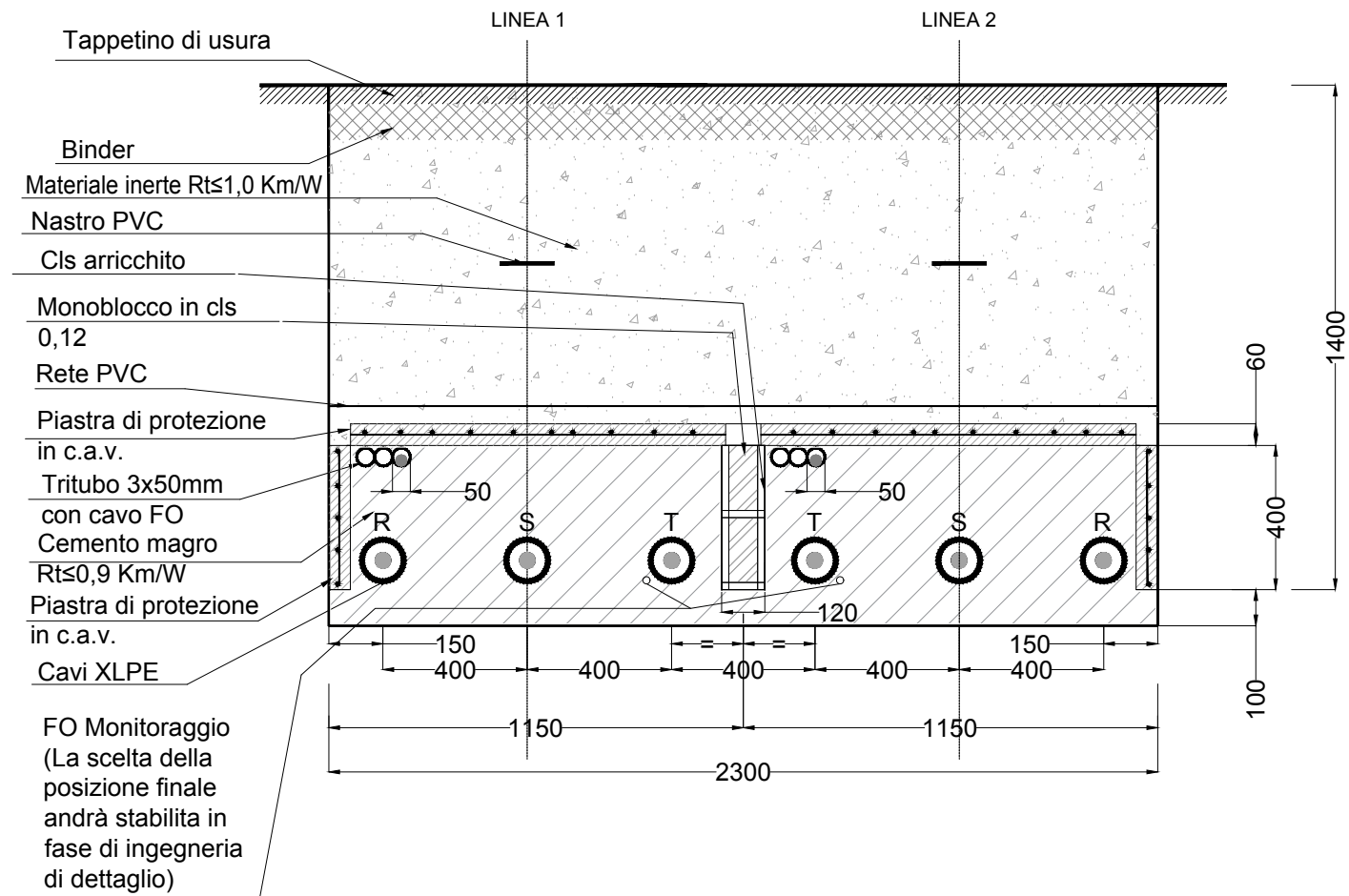
PROGETTAZIONE OFFSHORE
Rosetti Marino Spa
CEBAT Spa
4C Offshore

COORDINAMENTO
Agnes Srl
Qint'x Srl

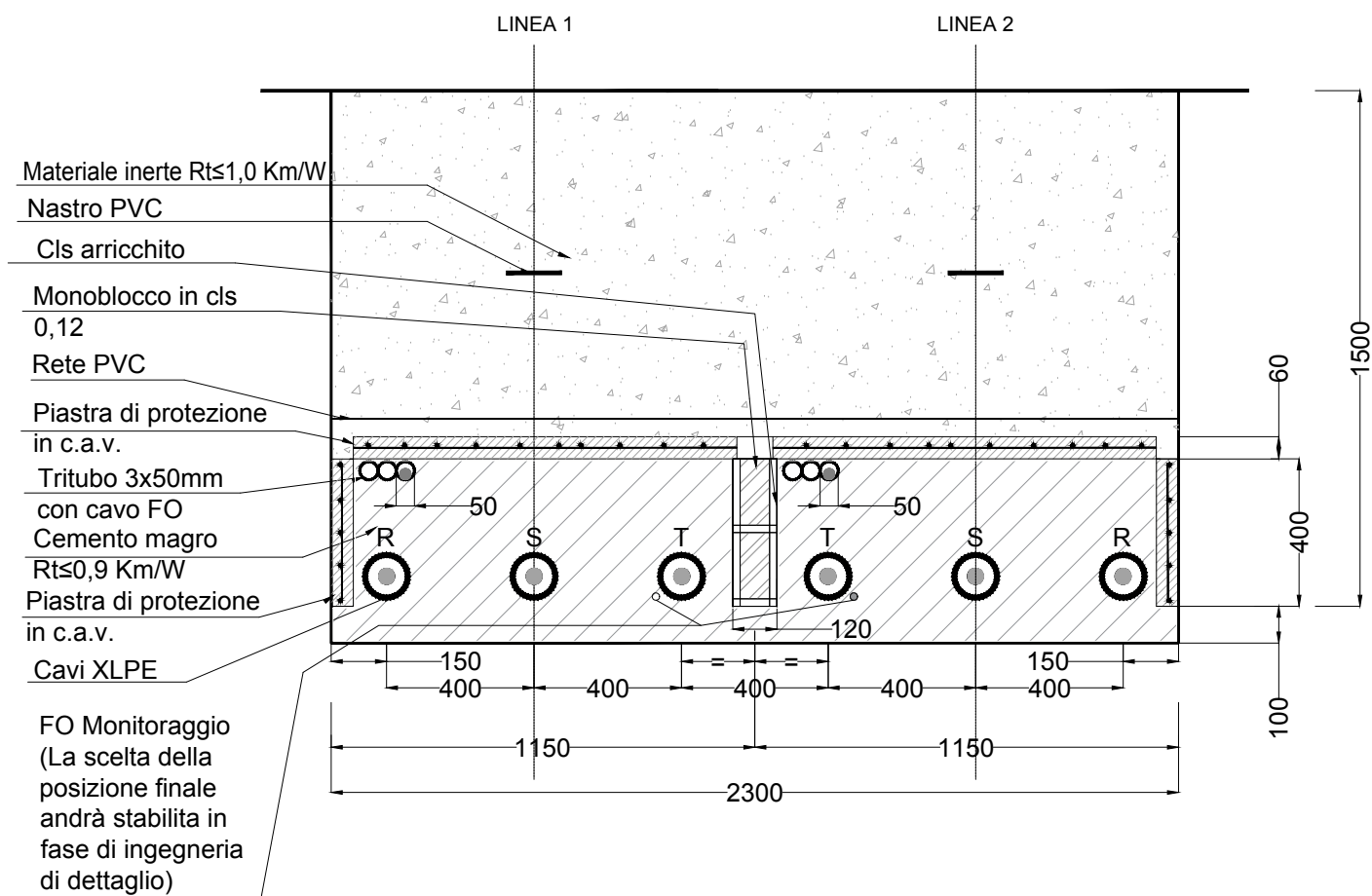
Z1	30/11/22	DN	AR	AGNES	AGNROM_EP-D_PTO-LTEC-TIPICO	A3
Z	26/10/22	DN	AR	AGNES	AGNROM_EP-D_PTO-LTEC-TIPICO	A3
0	29/09/22	DN	AR	AGNES	AGNROM_EP-D_PTO-LTEC-TIPICO	A3
REV	DATA	PREPARATO	RIVISTO	EMESSO	CODICE FILE	FRM.

Questo elaborato è di proprietà di Agnes Srl. Qualunque riproduzione, anche parziale, è vietata senza la sua autorizzazione. Ogni violazione sarà perseguita a termini di legge.

CAVIDOTTO AT 220kV A TERNE AFFIANCATE DISPOSTE IN PIANO
 DETTAGLIO TIPICO PER POSA SU STRADA URBANA EXTRAURBANA



CAVIDOTTO AT 220kV A TERNE AFFIANCATE DISPOSTE IN PIANO
 DETTAGLIO TIPICO PER POSA IN TERRENO AGRICOLO



HUB ENERGETICO "AGNES ROMAGNA 1 & 2"
 Progetto con livello di approfondimento Definitivo
 Studio di Impatto Ambientale
 Istanza di Valutazione di Impatto Ambientale
 (ex D. Lgs 6 aprile 2006, n. 152)

Autore elaborato:
CESI Spa

Codice identificativo elaborato:
AGNROM_EP-D_PTO-LTEC-TIPICO
222001-20-DB-D-2012

Titolo elaborato:
PTO CAVIDOTTO 220kV terrestre - Sezioni di scavo e posa dei cavi con
indicazioni buche giunti

Foglio 2 di 4

Società proponente:

AGNES
 Agnes S.r.l.
 P. IVA: IT02637320397
 Via del Fringuello 28
 (48124) Ravenna, Italia
 PEC: agnessrl@pec.it

Gruppo di lavoro:

STUDIO IMPATTO AMBIENTALE
 Golder Associates Srl (Gruppo WSP)
 ZGA Srl
 Ubica Srl
 CESTHA
 Università di Pavia - CIBRA
 ASPIS Servizi Archeologici Snc

PROGETTAZIONE ONSHORE
 Techfem Spa
 CESI Spa
techfem
 CESI

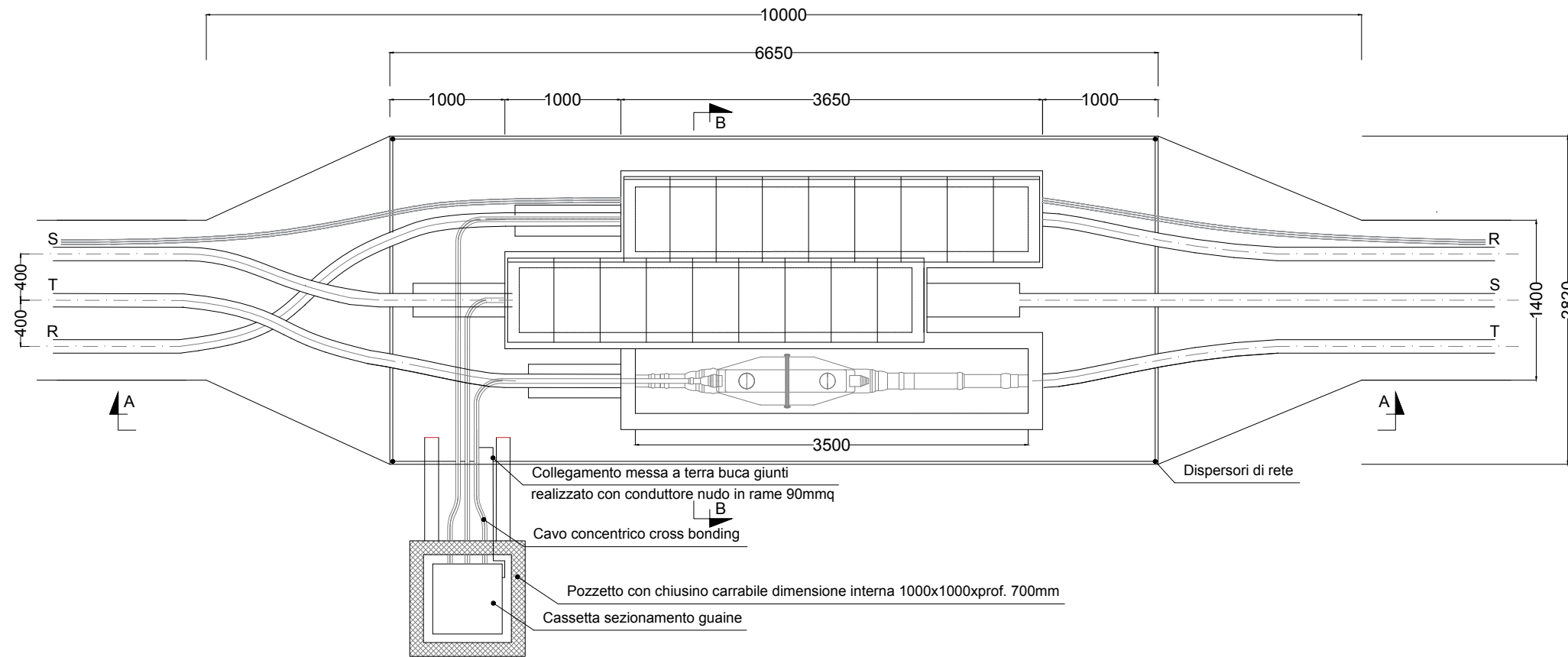
PROGETTAZIONE OFFSHORE
 Rosetti Marino Spa
 CEBAT Spa
 4C Offshore

COORDINAMENTO
 Agnes Srl
 Qint'x Srl

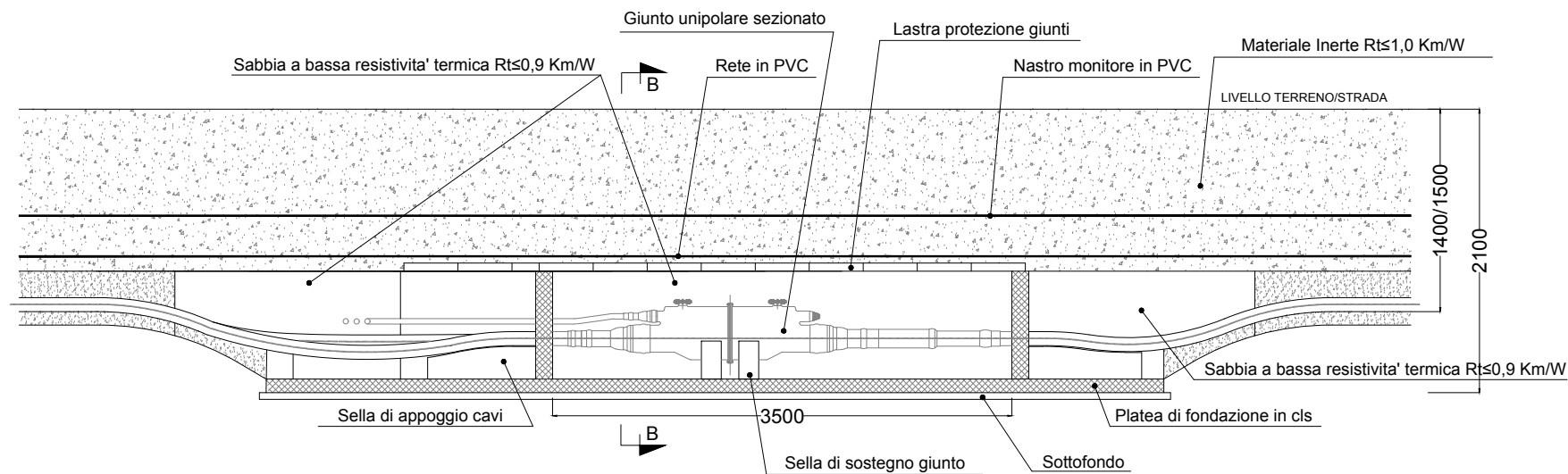
Z1	30/11/22	DN	AR	AGNES	AGNROM_EP-D_PTO-LTEC-TIPICO	A3
Z	28/10/22	DN	AR	AGNES	AGNROM_EP-D_PTO-LTEC-TIPICO	A3
0	29/09/22	DN	AR	AGNES	AGNROM_EP-D_PTO-LTEC-TIPICO	A3
REV	DATA	PREPARATO	RIVISTO	EMESSO	CODICE FILE	FRM.

Questo elaborato è di proprietà di Agnes Srl. Qualunque riproduzione, anche parziale, è vietata senza la sua autorizzazione. Ogni violazione sarà perseguita a termini di legge.

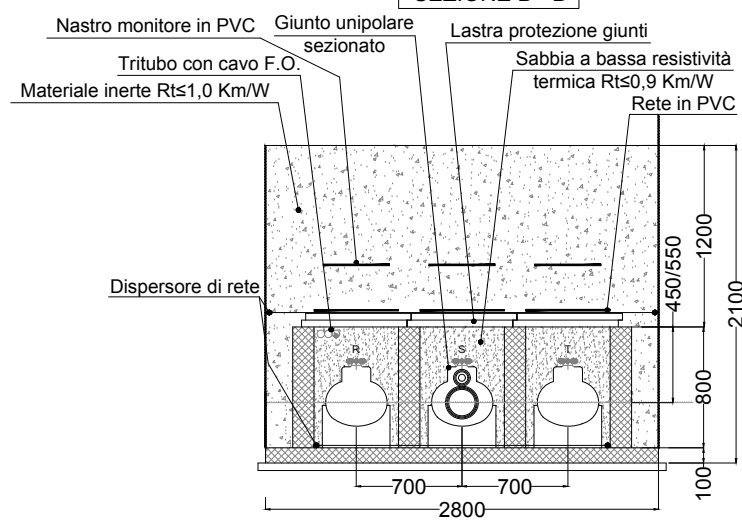
PIANTA BUCA GIUNTI PER CAVI AT A 220 kV



SEZIONE A - A



SEZIONE B - B



HUB ENERGETICO "AGNES ROMAGNA 1 & 2"
 Progetto con livello di approfondimento Definitivo
 Studio di Impatto Ambientale
 Istanza di Valutazione di Impatto Ambientale
 (ex D.Lgs 6 aprile 2006, n. 152)

Autore elaborato:
CESI Spa

Codice identificativo elaborato:
AGNROM_EP-D_PTO-LTEC-TIPICO
222001-20-DB-D-2012

Titolo elaborato:
PTO CAVIDOTTO 220kV terrestre - Sezioni di scavo e posa dei cavi con indicazioni buche giunti

Società proponente:

AGNES
 Agnes S.r.l.
 P. IVA: IT02637320397
 Via del Fringuello 28
 (48124) Ravenna, Italia
 PEC: agnessrl@pec.it

Gruppo di lavoro:

STUDIO IMPATTO AMBIENTALE
 Golder Associates Srl (Gruppo WSP)
 ZGA Srl
 Ubica Srl
 CESTHA
 Università di Pavia - CIBRA
 ASPS Servizi Archeologici Snc

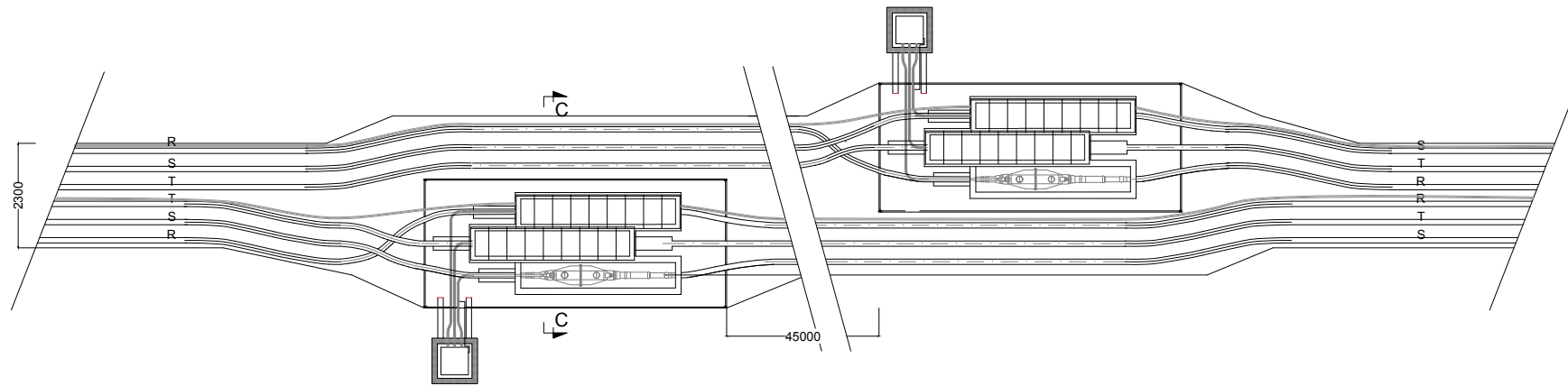
PROGETTAZIONE ONSHORE
 Techfem Spa
 CESI Spa
techfem
 CESI

PROGETTAZIONE OFFSHORE
 Rosetti Marino Spa
 CEBAT Spa
 4C Offshore

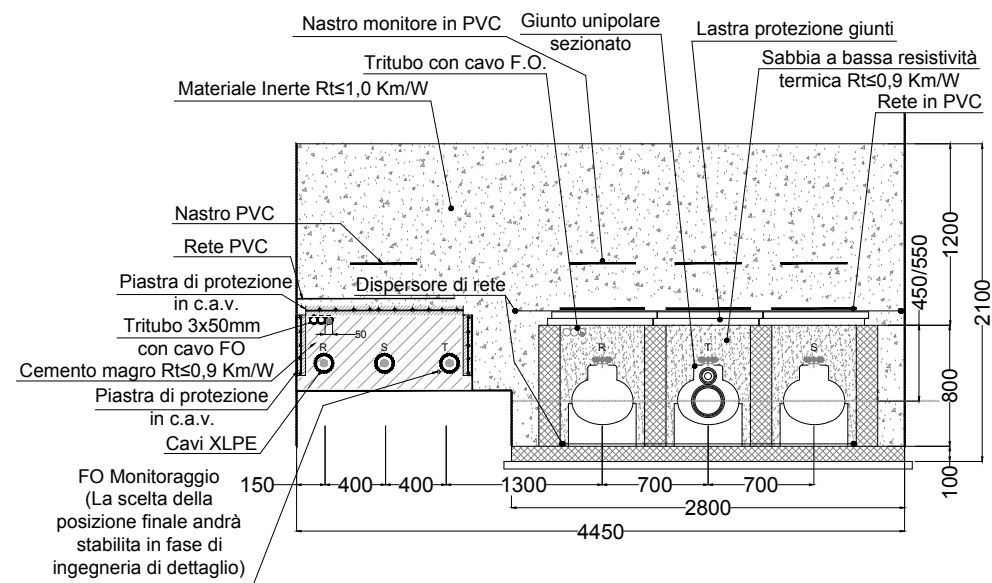
COORDINAMENTO
 Agnes Srl
 Quint'x Srl

Z1	30/11/22	DN	AR	AGNES	AGNROM_EP-D_PTO-LTEC-TIPICO	A3
Z	26/10/22	DN	AR	AGNES	AGNROM_EP-D_PTO-LTEC-TIPICO	A3
0	29/09/22	DN	AR	AGNES	AGNROM_EP-D_PTO-LTEC-TIPICO	A3
REV	DATA	PREPARATO	RIVISTO	EMESSO	CODICE FILE	FRM.

DISPOSIZIONE BUCHE GIUNTI DUE LINEE INTERRATE 220kV IN PIANO SCALA 1:150



SEZIONE C-C SCALA 1:50



HUB ENERGETICO "AGNES ROMAGNA 1 & 2"
 Progetto con livello di approfondimento Definitivo
 Studio di Impatto Ambientale
 Istanza di Valutazione di Impatto Ambientale
 (ex D.Lgs 6 aprile 2006, n. 152)

Autore elaborato:
CESI Spa

Codice identificativo elaborato:
AGNROM_EP-D_PTO-LTEC-TIPICO
222001-20-DB-D-2012

Titolo elaborato:
PTO CAVIDOTTO 220kV terrestre - Sezioni di scavo e posa dei cavi con indicazioni buche giunti

Foglio 4 di 4

Società proponente:

AGNES
 Agnes S.r.l.
 P. IVA: IT02637320397
 Via del Fringuello 28
 (48124) Ravenna, Italia
 PEC: agnessrl@pec.it

Gruppo di lavoro:

STUDIO IMPATTO AMBIENTALE
 Golder Associates Srl (Gruppo WSP)
 ZGA Srl
 Ubica Srl
 CESTHA
 Università di Pavia - CIBRA
 ASPIS Servizi Archeologici Snc

PROGETTAZIONE ONSHORE
 Techfem Spa
 CESI Spa

 CESI

PROGETTAZIONE OFFSHORE
 Rosetti Marino Spa
 CEBAT Spa
 4C Offshore

COORDINAMENTO
 Agnes Srl
 Qint'x Srl

Z1	30/11/22	DN	AR	AGNES	AGNROM_EP-D_PTO-LTEC-TIPICO	A3
Z	26/10/22	DN	AR	AGNES	AGNROM_EP-D_PTO-LTEC-TIPICO	A3
0	29/09/22	DN	AR	AGNES	AGNROM_EP-D_PTO-LTEC-TIPICO	A3
REV	DATA	PREPARATO	RIVISTO	EMESSO	CODICE FILE	FRM.

Questo elaborato è di proprietà di Agnes Srl. Qualunque riproduzione, anche parziale, è vietata senza le sue autorizzazioni. Ogni violazione sarà perseguita a termini di legge.