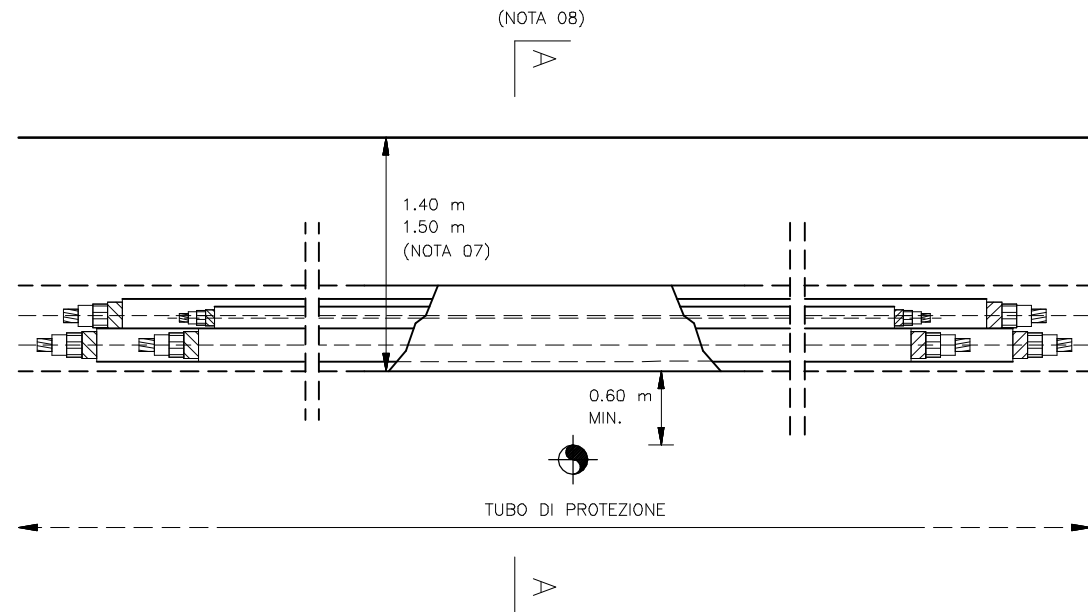


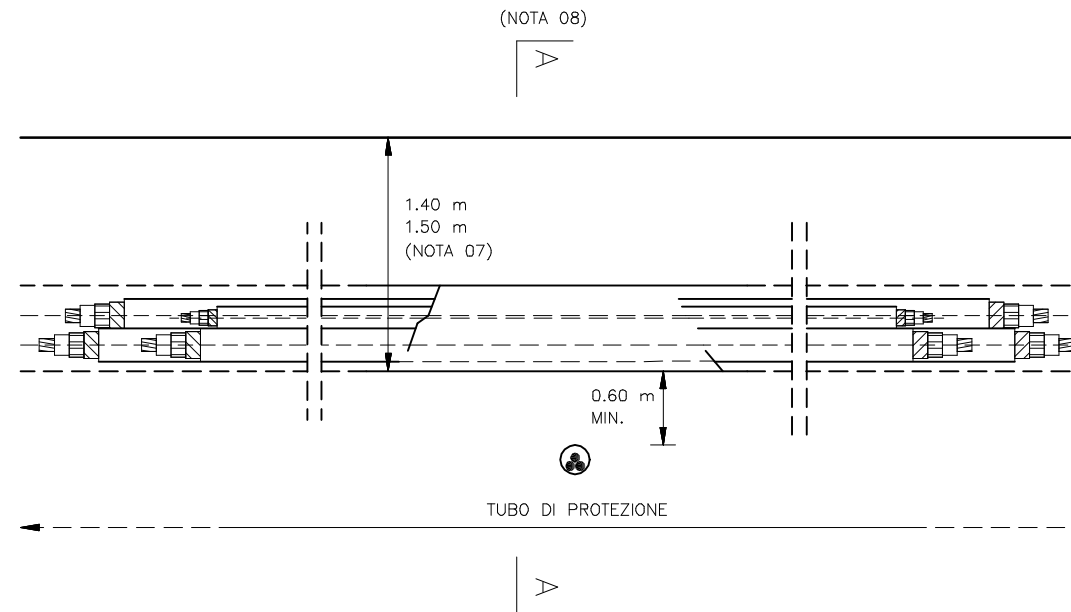
ATTRAVERSAMENTO DI GASDOTTI, OLEODOTTI, ACQUEDOTTI E FOGNATURE

ATTRAVERSAMENTO IN SOVRAPASSO

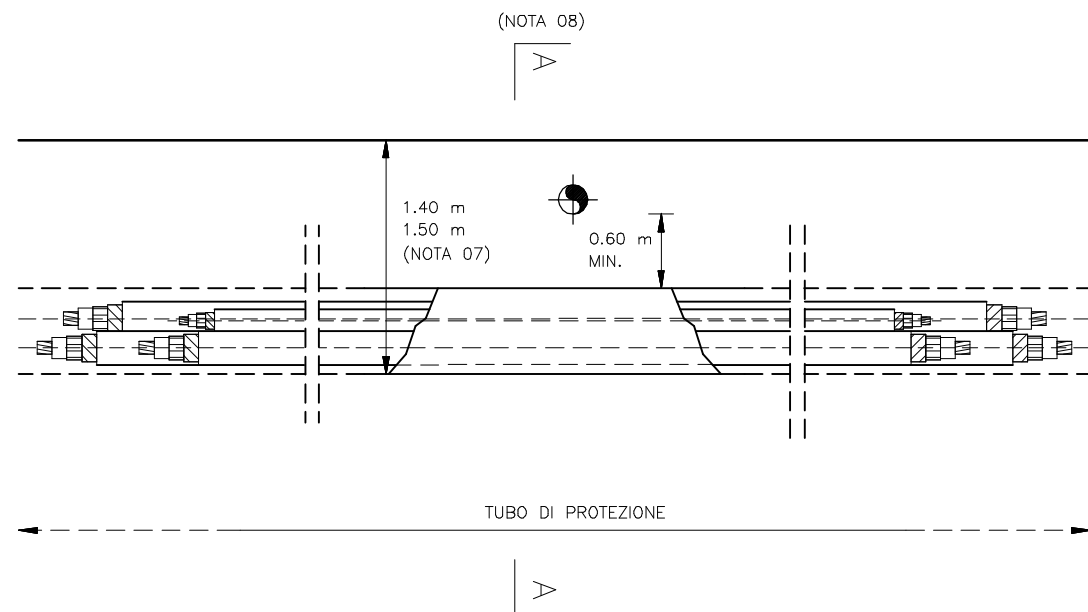


ATTRAVERSAMENTO DI CAVI DI POTENZA / TELECOMUNICAZIONI

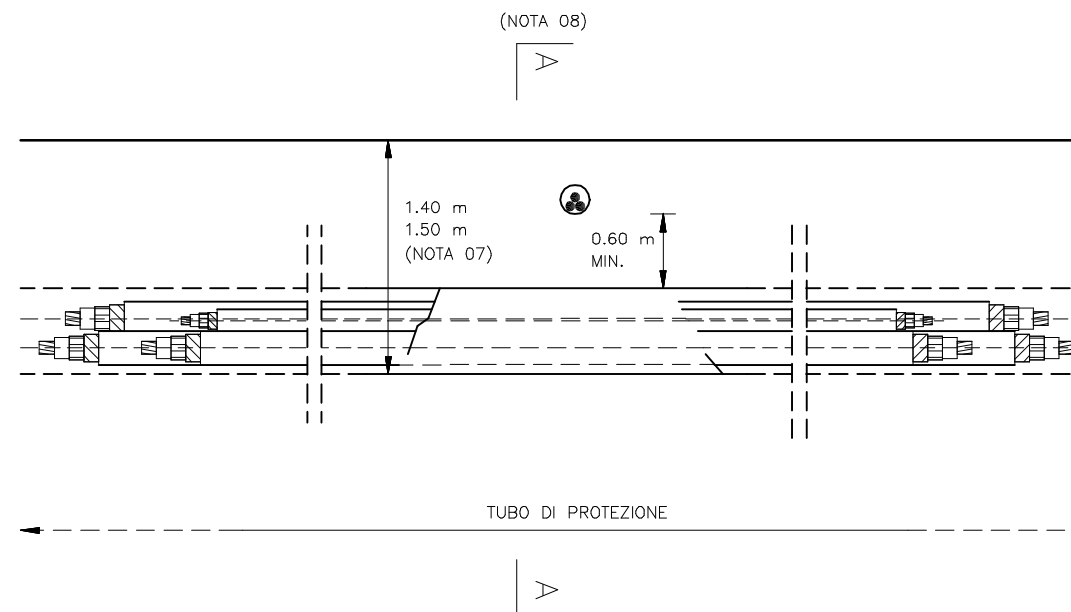
ATTRAVERSAMENTO IN SOVRAPASSO



ATTRAVERSAMENTO IN SOTTOPASSO



ATTRAVERSAMENTO IN SOTTOPASSO



NOTE:

- TUTTE LE MISURE SONO ESPRESSE IN METRI.
- PRIMA DI ESEGUIRE L'INSTALLAZIONE, L'APPALTATORE DOVRA' AVER OTTENUTO I PERMESSI NECESSARI DALLE AUTORITA' COMPETENTI.
- IL PROPRIETARIO DEL SOTTOSERVIZIO DOVRA' ESSERE NOTIFICATO CON SUFFICIENTE ANTICIPO PER ASSISTENRE ALLO SCAVO E/O ALL'INSTALLAZIONE.
- TUTTI I SOTTOSERVIZI INTERRATI DOVRANNO ESSERE LOCALIZZATI IN SITO PRIMA DI INIZIARE CON LE OPERAZIONI DI SCAVO AL FINE DI PREVENIRE DANNEGGIAMENTI NELLE FASI DI SCAVO ED INSTALLAZIONE. LE OPERAZIONI DI SCAVO IN PROSSIMITA' DEL SOTTOSERVIZIO DOVRANNO ESSERE ESEGUITE A MANO.
- LE MODALITA' DI ATTRAVERSAMENTO DEL SOTTOSERVIZIO DOVRANNO ESSERE DISCUSSE E CONCORDATE CON IL PROPRIETARIO DEL SOTTOSERVIZIO.
- AD INSTALLAZIONE ULTIMATA, L'APPALTATORE DOVRA' RIPRISTINARE LA ZONA ALLE CONDIZIONI ORIGINALI.
- LA GRANDEZZA DELL'INTERRAMENTO E' DEFINITA DAL PUNTO DI INSTALLAZIONE:
 - POSA SU TERRENO AGRICOLO, INTERRAMENTO 1.50
 - POSA SU STRADA, INTERRAMENTO 1.40 m
 (LA PROFONDITA' DI INTERRAMENTO E' INTESA COME LA PROFONDITA' DEL PIANO DI APOGGIO DEI CAVI; IN GENERALE LA PROFONDITA' DELLA TRINCEA ECCEDERA' DI 0.10 m LA PROFONDITA' DI INTERRAMENTO).
- PER LE SEZIONI TIPICHE DI SCAVO E DI POSA, FARE RIFERIMENTO AI DOCUMENTI 20-DB-D-2012 E 20-DC-D-2013



HUB ENERGETICO "AGNES ROMAGNA 1 & 2"
 Progetto con livello di approfondimento Definitivo
 Studio di Impatto Ambientale
 Istanza di Valutazione di Impatto Ambientale
 (ex D.Lgs 6 aprile 2006, n. 152)

Autore elaborato:
Techfem SpA

Codice identificativo elaborato:
AGNROM_EP-D_TIPICO-ATTR-SERVIZI
222001-20-DT-D-5307

Titolo elaborato:
Tipico per attraversamento sottoservizi

Foglio 1 di 1

Società proponente:



Agnes S.r.l.

P. IVA: IT02637320397
 Via del Fringuello 28
 (48124) Ravenna, Italia
 PEC: agnessrl@pec.it

Gruppo di lavoro:

STUDIO IMPATTO AMBIENTALE
 Golder Associates Srl (Gruppo WSP)
 ZGA Srl
 Ubica Srl
 CESTHA
 Università di Pavia - CIBRA
 ASPS Servizi Archeologici Snc

PROGETTAZIONE ONSHORE

Techfem Spa
 CESI Spa



PROGETTAZIONE OFFSHORE

Rosetti Marino Spa
 CEBAT Spa
 4C Offshore

COORDINAMENTO

Agnes Srl
 Qint'x Srl

Z	18/11/22	GP	GA	AGNES	AGNROM_EP-D_TIPICO-ATTR-SERVIZI	A3
0	28/10/22	GP	GA	AGNES	AGNROM_EP-D_TIPICO-ATTR-SERVIZI	A3
REV	DATA	PREPARATO	RIVISTO	EMESSO	CODICE FILE	FRM.

Questo elaborato è di proprietà di Agnes Srl. Qualunque riproduzione, anche parziale, è vietata senza la sua autorizzazione. Ogni violazione sarà perseguita a termini di legge.