



IMPIANTO FOTOVOLTAICO CAPOTERRA

COMUNE DI CAPOTERRA

PROPONENTE



EDISON RINNOVABILI spa
Foro Buonaparte, 31
20121 Milano MI

VALUTAZIONE DI IMPATTO AMBIENTALE

CODICE ELABORATO

OGGETTO:
Tipici di posa cavidotti

**PD
R15**

COORDINAMENTO

GRUPPO DI LAVORO S.I.A.



Studio Tecnico Dott. Ing Bruno Manca

Dott.ssa Geol. Cosima Atzori
Dott. Giulio Casu
Dott.ssa Ing. Silvia Exana
Dott.ssa Ing. Ilaria Giovagnorio
Dott. Ing Bruno Manca
Dott.ssa Ing. Alessandra Scalas

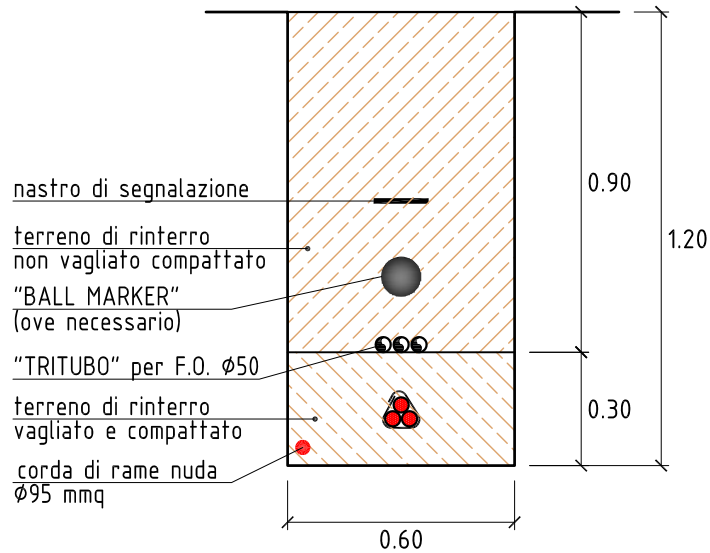
REDATTORE

Dott.ssa Ing. Ilaria Giovagnorio
Dott.ssa Ing. Silvia Exana
Dott. Ing. Luca Salvadori
Dott Ing. Bruno Manca

REV.	DATA	DESCRIZIONE REVISIONE
00	Settembre 2022	Prima emissione

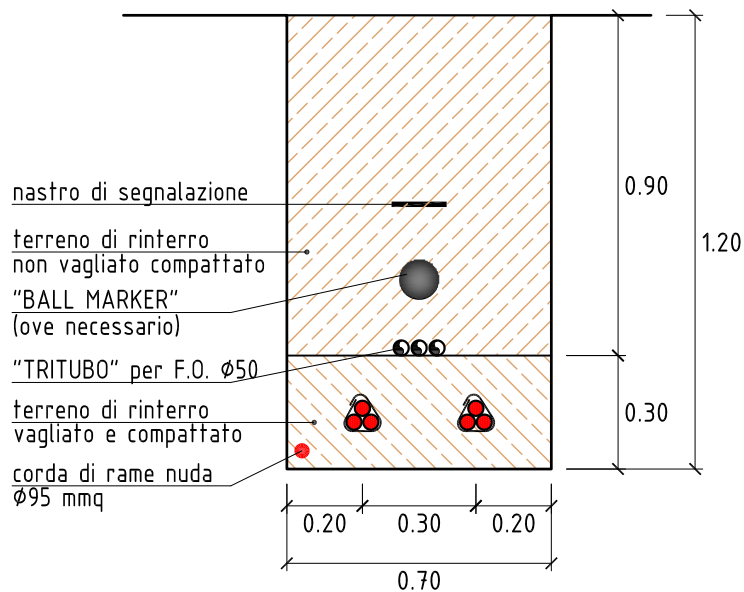
FORMATO
ISO A4 - 297 x 210

POSA SOTTO TERRENO VEGETALE
(1 terna)



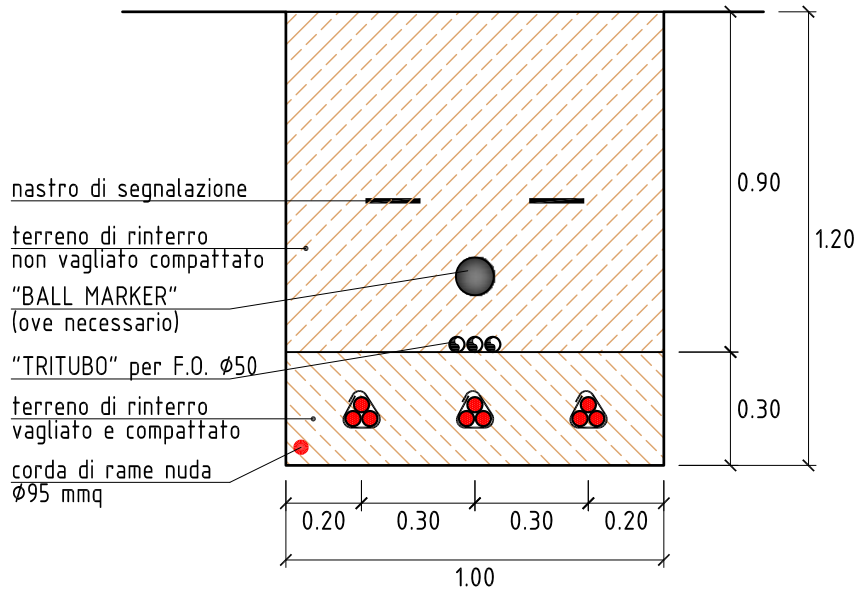
N.B. In terreni coltivati il cavo verrà posato ad una profondità minima di 1.50m

POSA SOTTO TERRENO VEGETALE
(2 terne)



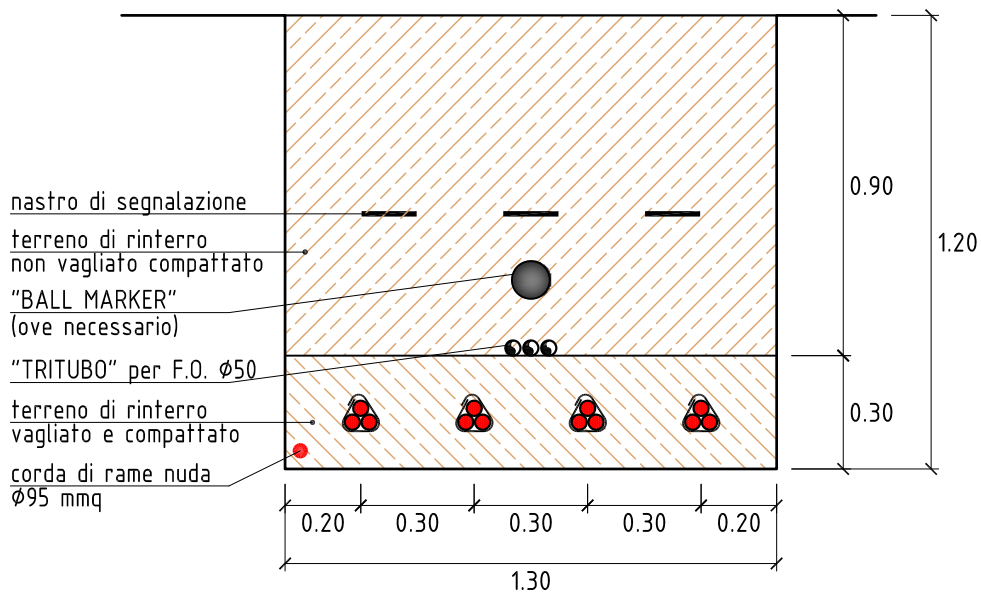
N.B. In terreni coltivati il cavo verrà posato ad una profondità minima di 1.50m

POSA SOTTO TERRENO VEGETALE
 (3 terne)



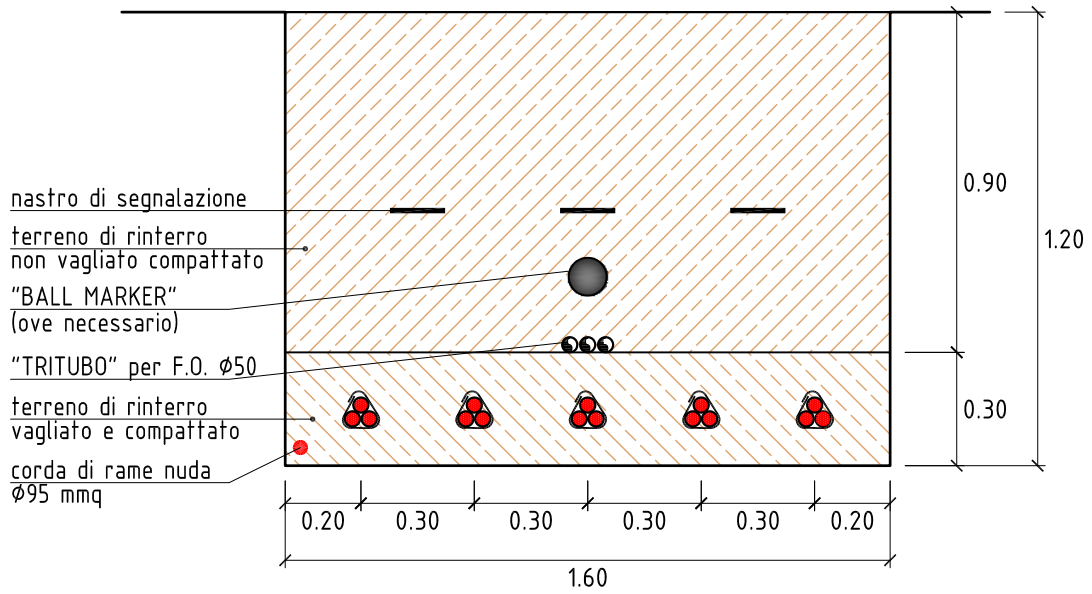
N.B. In terreni coltivati il cavo verrà posato ad una profondità minima di 1.50m

POSA SOTTO TERRENO VEGETALE
 (4 terne)



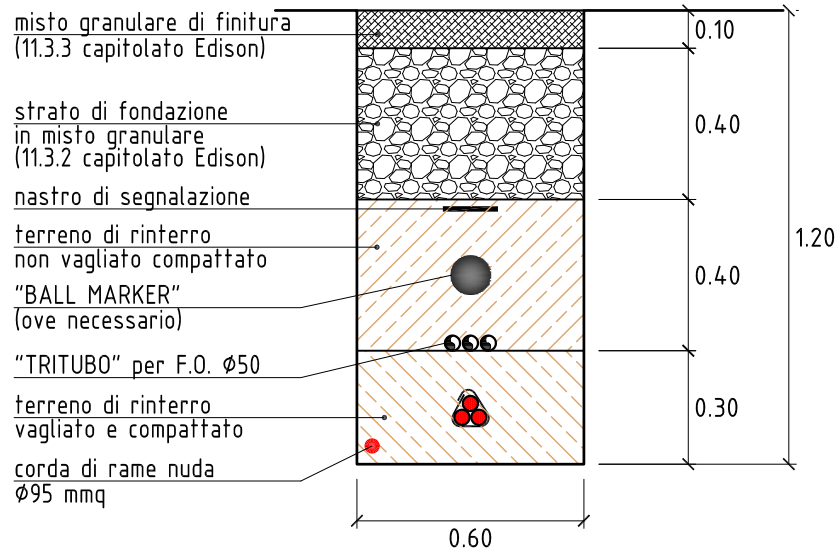
N.B. In terreni coltivati il cavo verrà posato ad una profondità minima di 1.50m

POSA SOTTO TERRENO VEGETALE
 (5 terne)

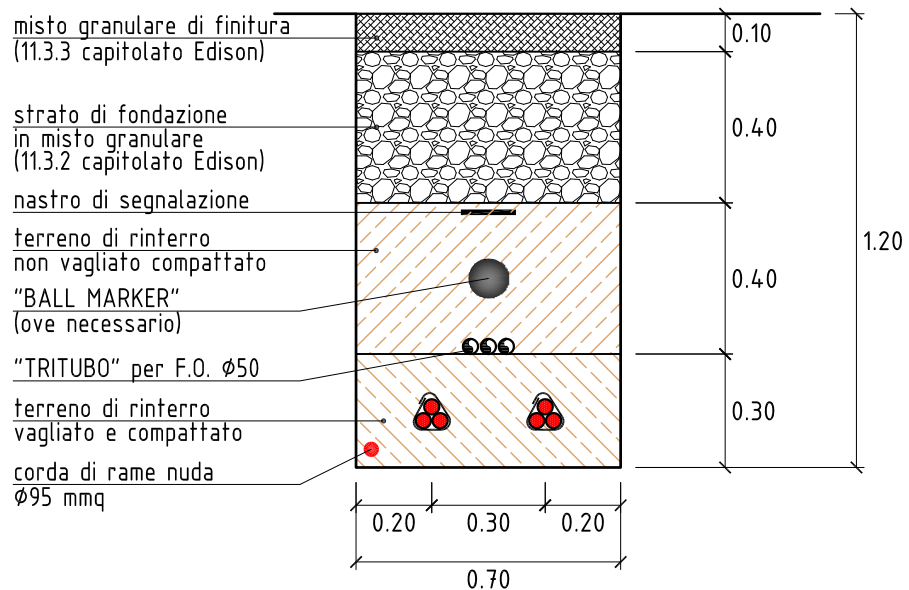


N.B. In terreni coltivati il cavo verrà posato ad una profondità minima di 1.50m

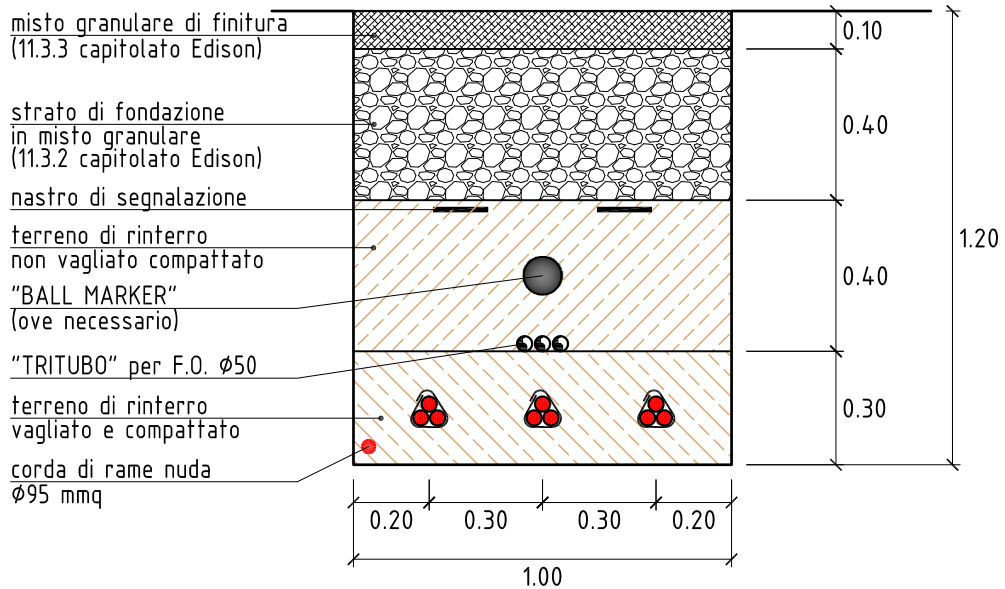
POSA SOTTO STRADA STERRATA
(1 terna)



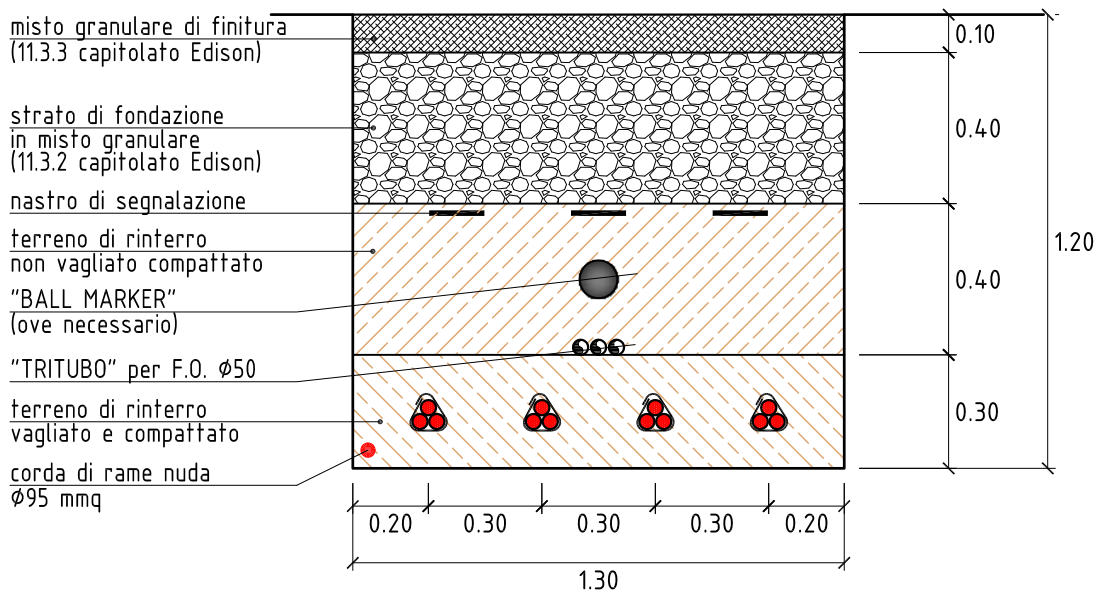
POSA SOTTO STRADA STERRATA
(2 terne)



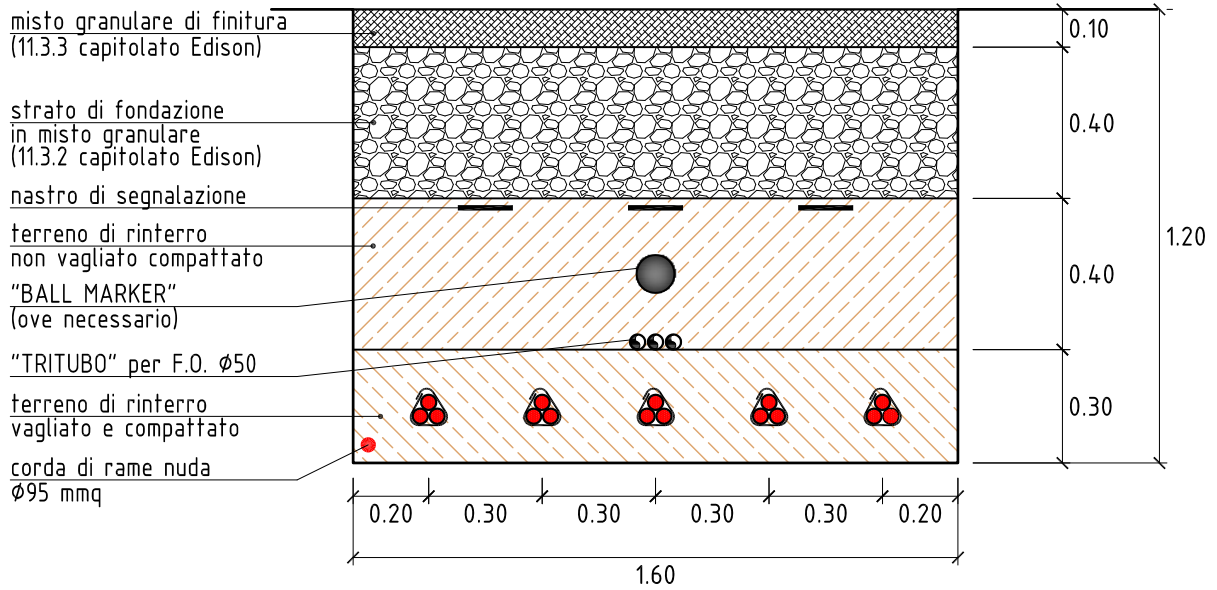
POSA SOTTO STRADA STERRATA
(3 terne)



POSA SOTTO STRADA STERRATA
(4 terne)



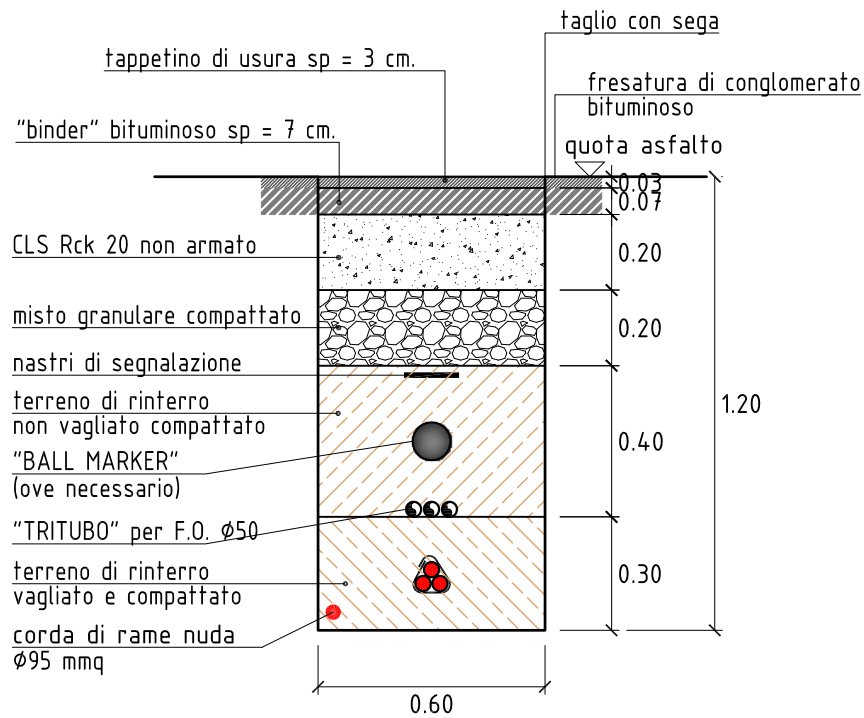
POSA SOTTO STRADA STERRATA
(5 terne)



POSA SOTTO STRADA ASFALTATA

(1terna)

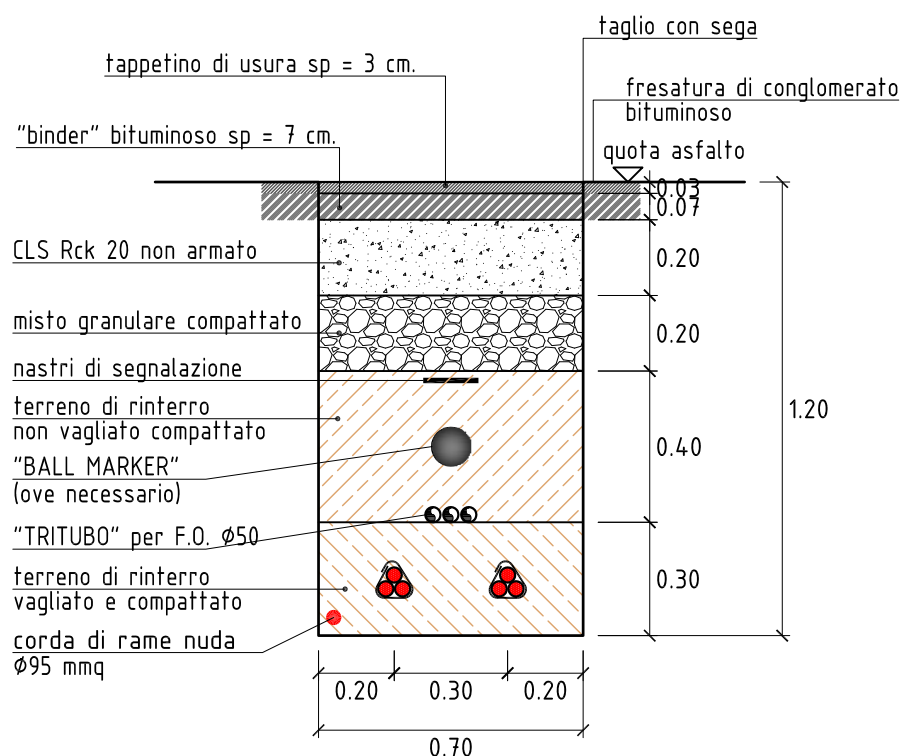
fresatura e tappetino - spessore 3 cm



POSA SOTTO STRADA ASFALTATA

(2terne)

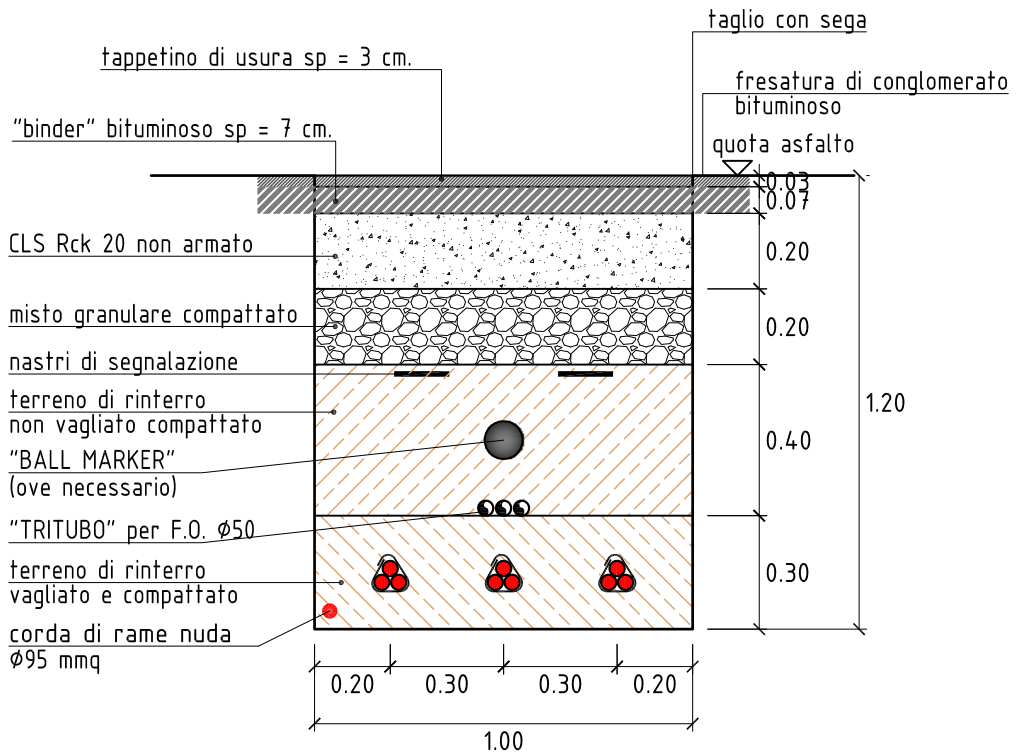
fresatura e tappetino - spessore 3 cm



POSA SOTTO STRADA ASFALTATA

(3 terne)

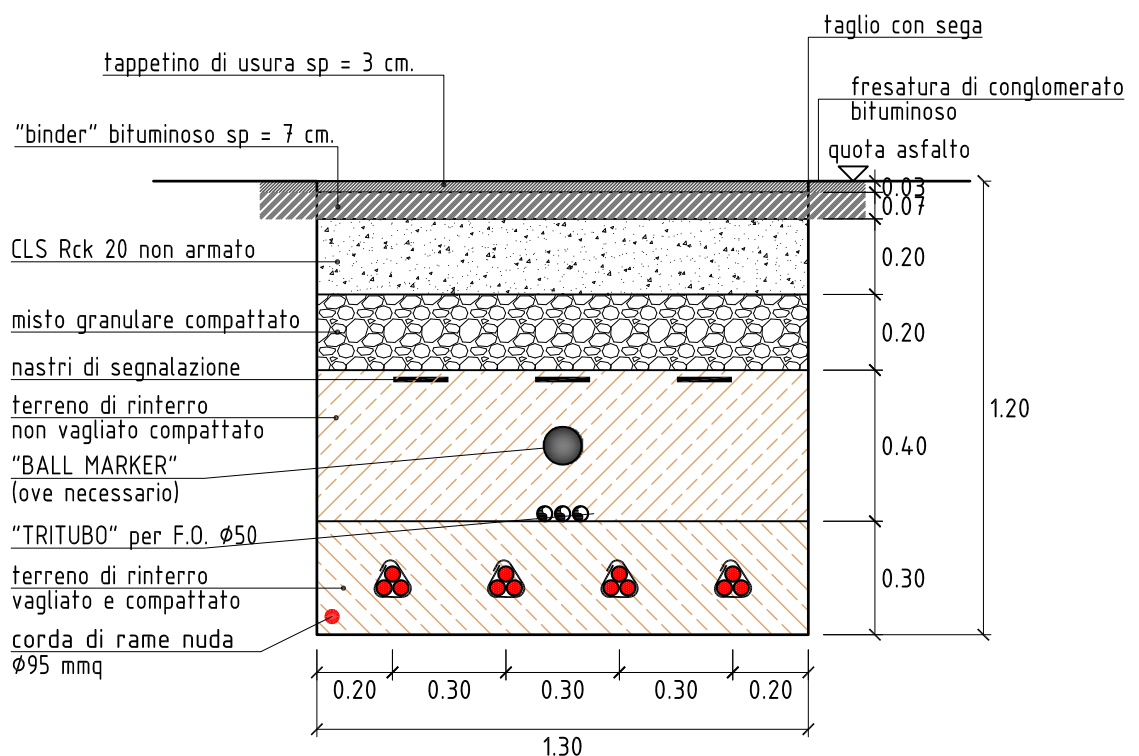
fresatura e tappetino - spessore 3 cm



POSA SOTTO STRADA ASFALTATA

(4 terne)

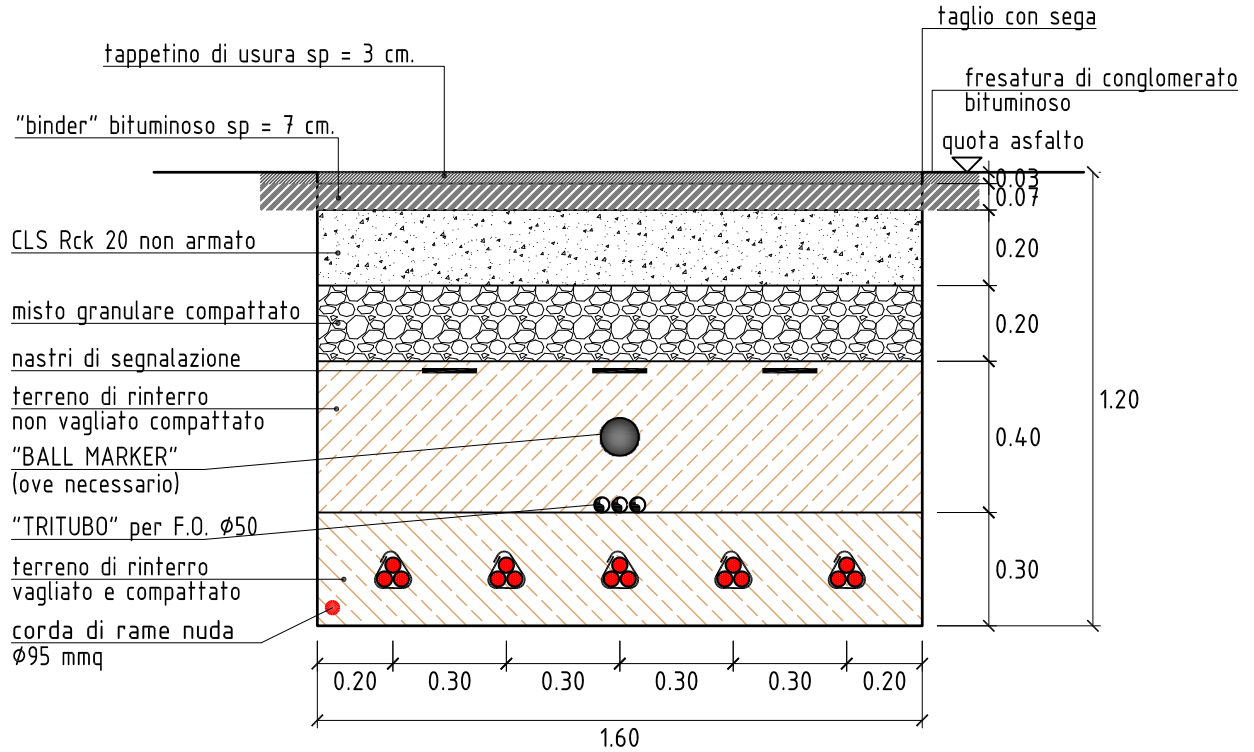
fresatura e tappetino - spessore 3 cm



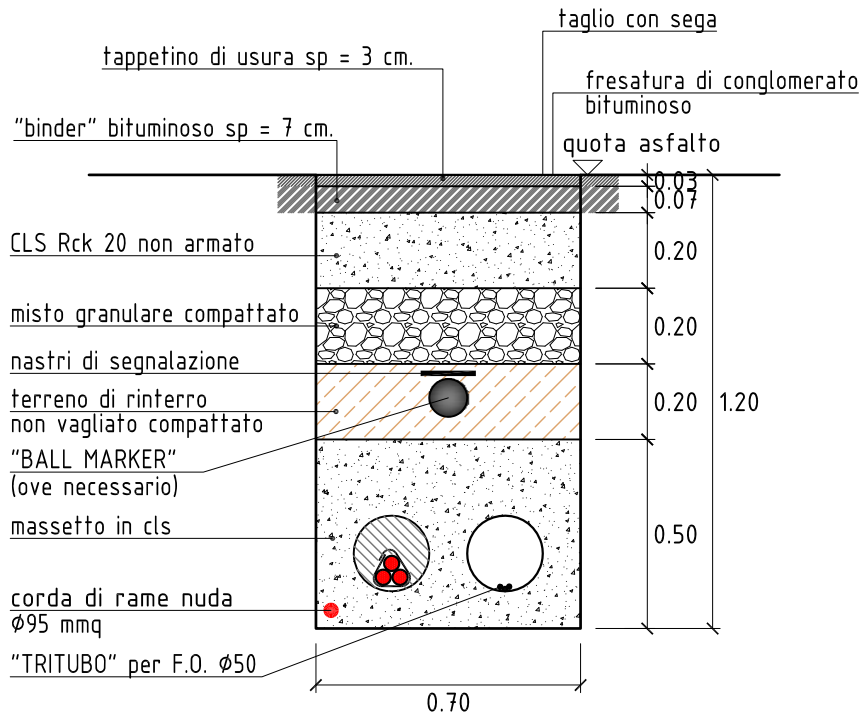
Formato A4 - Scala Disegno: ...=...

POSA SOTTO STRADA ASFALTATA
 (5 terne)

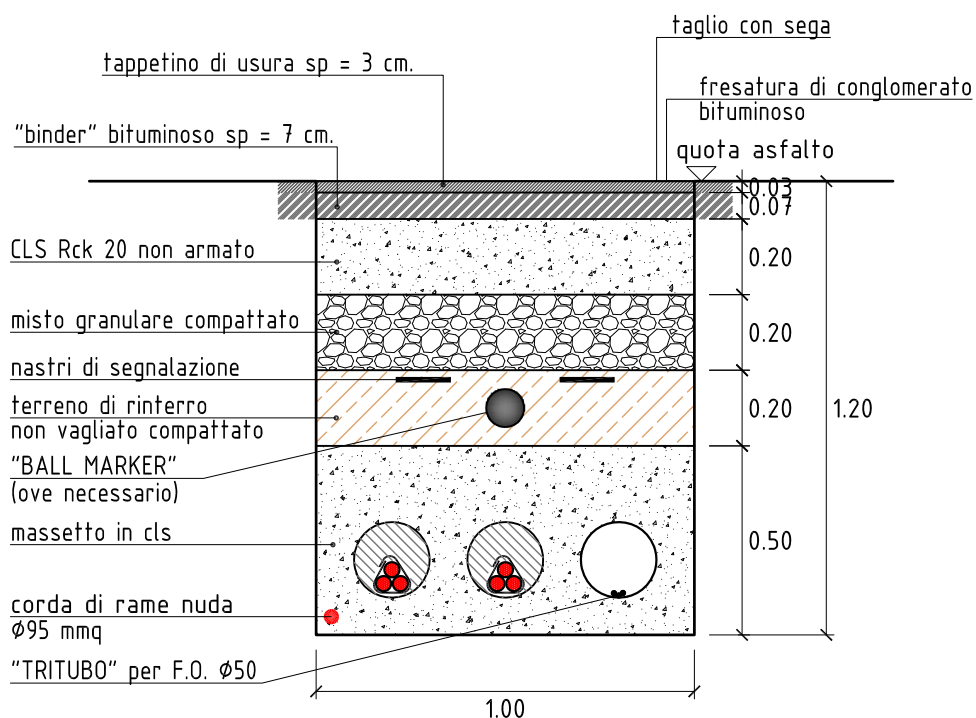
fresatura e tappetino - spessore 3 cm



POSA SOTTO STRADA ASFALTATA in attraversamento
(1 terna)

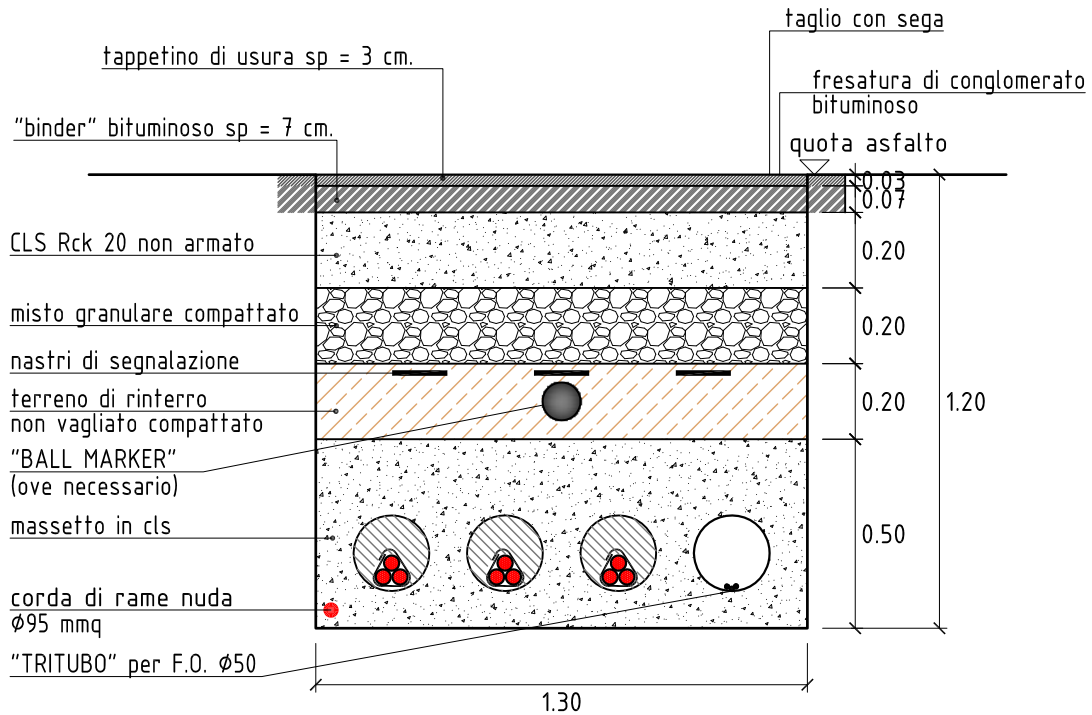


POSA SOTTO STRADA ASFALTATA in attraversamento
(2 terne)

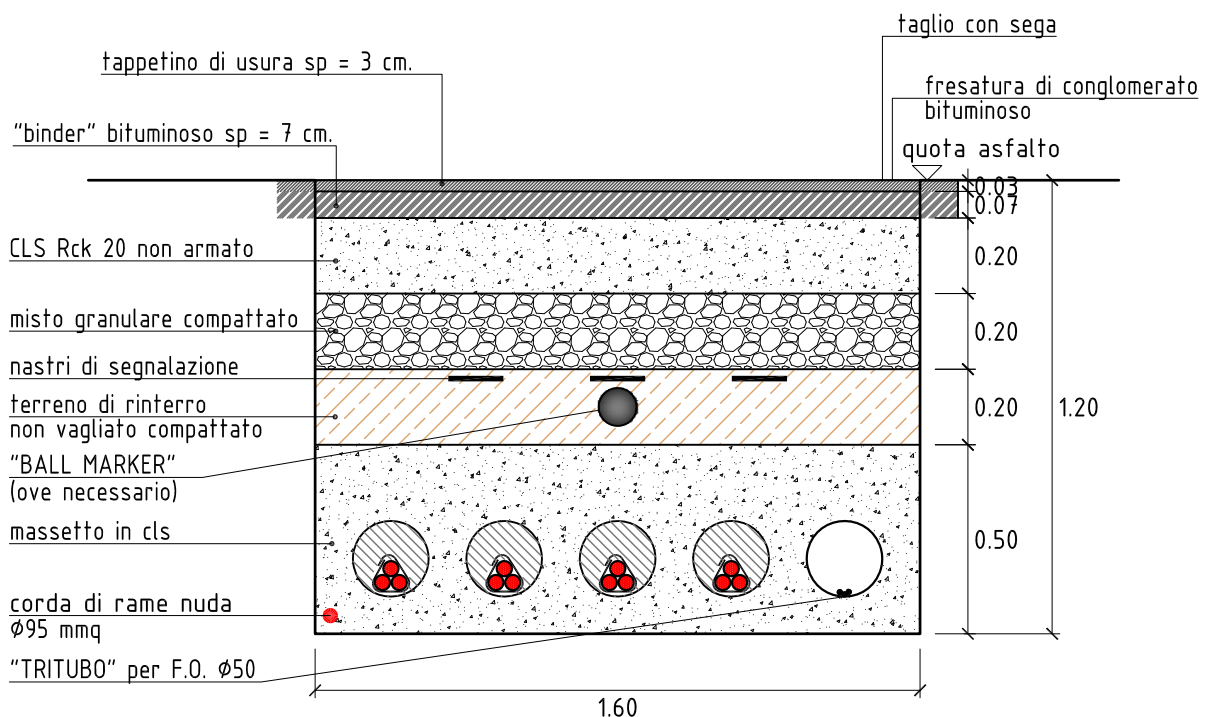


Formato A4 - Scala Disegno: ...=...

POSA SOTTO STRADA ASFALTATA in attraversamento
(3 terne)

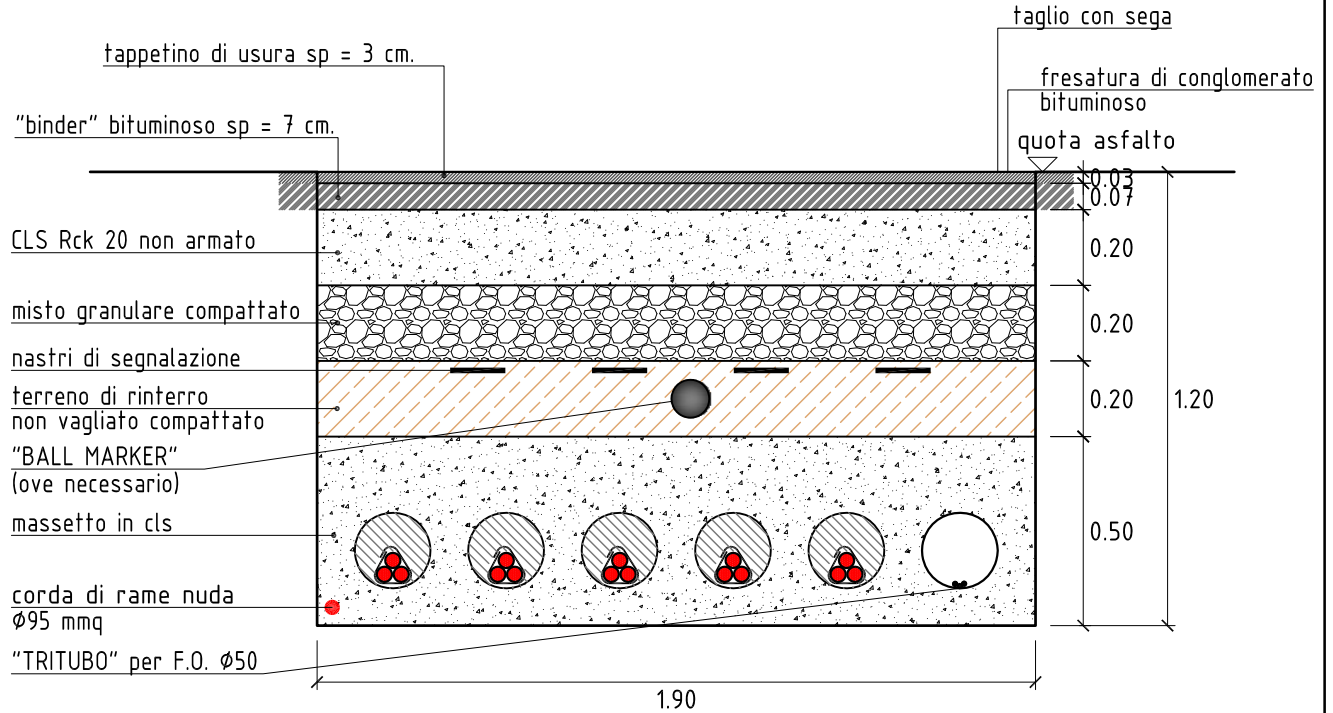


POSA SOTTO STRADA ASFALTATA in attraversamento
(4 terne)

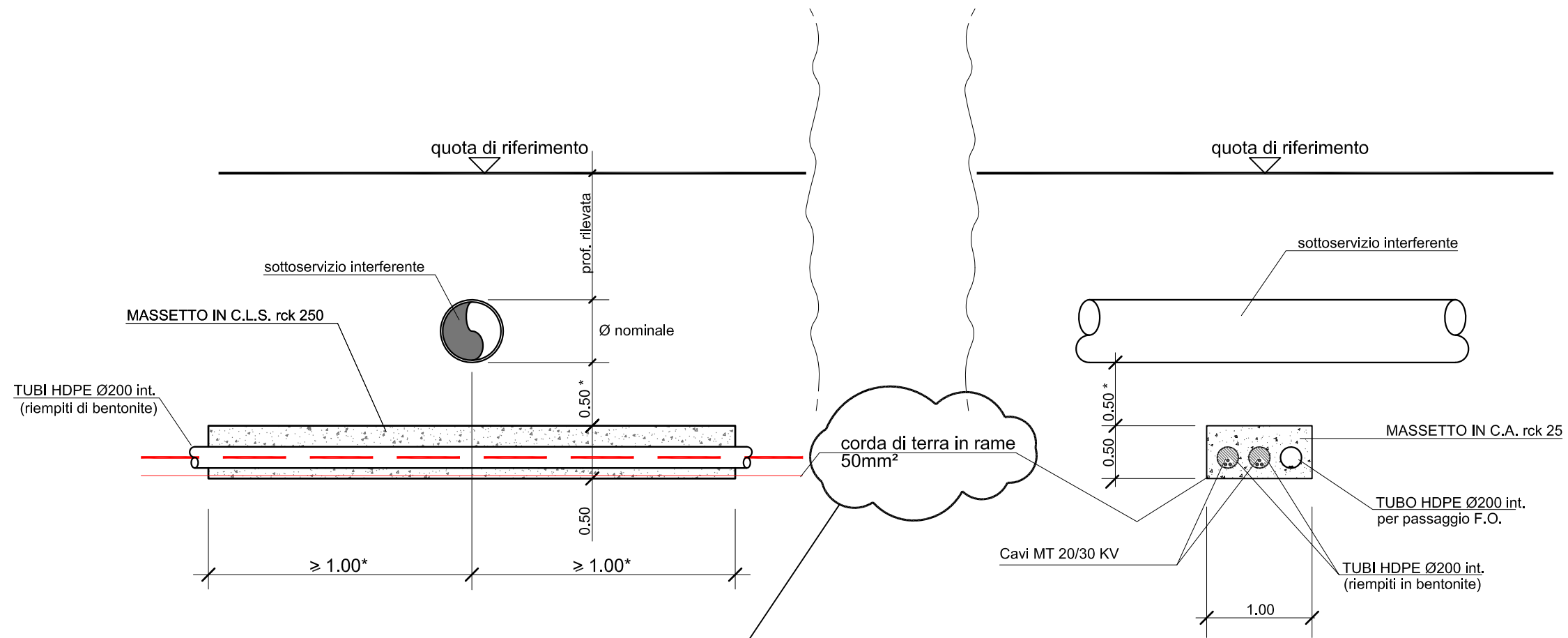


Formato A4 - Scala Disegno: ...=...

POSA SOTTO STRADA ASFALTATA in attraversamento
(5 terne)



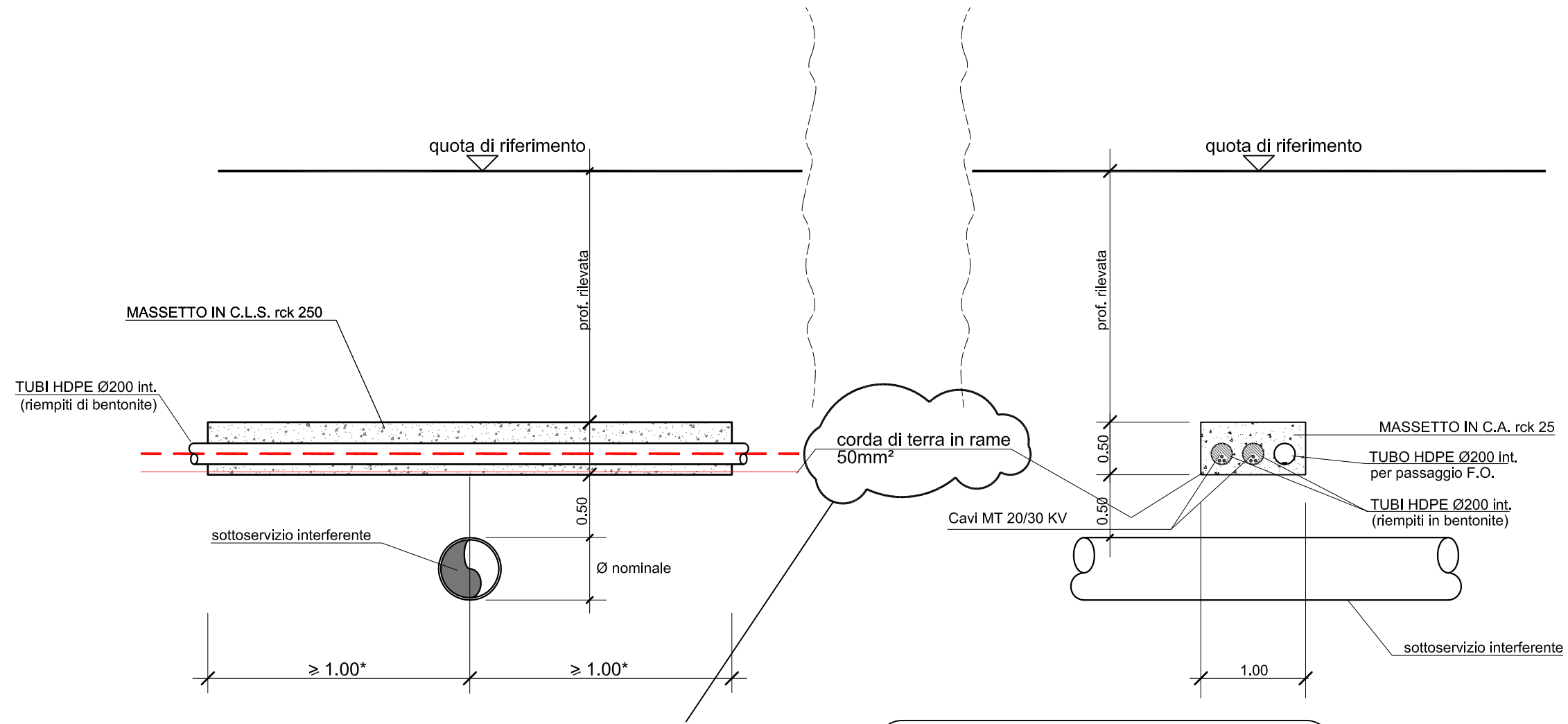
TIPOICO DI POSA CON PROTEZIONE IN MASSETTO DI C.L.S.
SCALA 1:50
(INTERFERENZA CON TUBAZIONI DI ACQUEDOTTI - SOTTOSERVIZI VARI - CAVIDOTTI)
SOTTOPASSO



IN CASO DI TUBAZIONI METALLICHE
UTILIZZARE UNA CORDA DI TERRA 50mmq
ISOLATA E INSERIRLA IN UNO DEI TUBI Ø200

* LE QUOTE MINIME ANDRANNO
DEFINITE IN BASE ALLE PRESCRIZIONI
DELL'ENTE ESERCENTE IL SERVIZIO

TIPICO DI POSA CON PROTEZIONE IN MASSETTO DI C.L.S.
SCALA 1:50
(INTERFERENZA CON TUBAZIONI DI ACQUEDOTTI - SOTTOSERVIZI VARI - CAVIDOTTI)
SOVRAPPASSO



IN CASO DI TUBAZIONI METALLICHE
UTILIZZARE UNA CORDA DI TERRA 50mmq
ISOLATA E INSERIRLA IN UNO DEI TUBI Ø200

* LE QUOTE MINIME ANDRANNO
DEFINITE IN BASE ALLE PRESCRIZIONI
DELL'ENTE ESERCENTE IL SERVIZIO

E

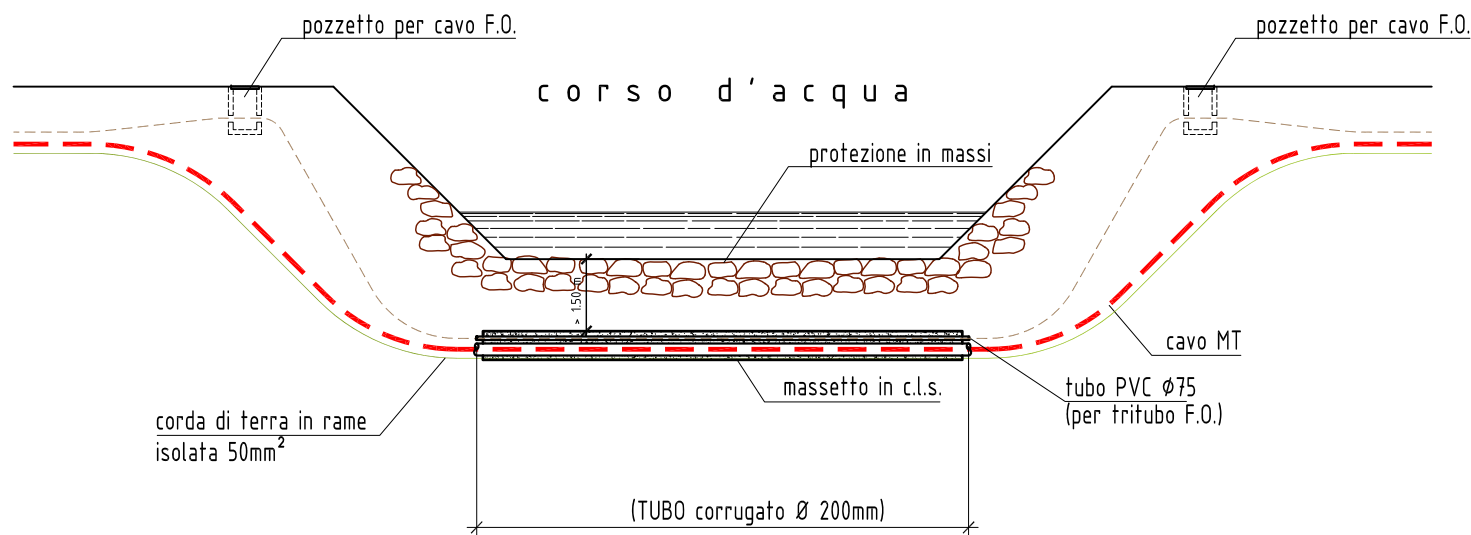
D

C

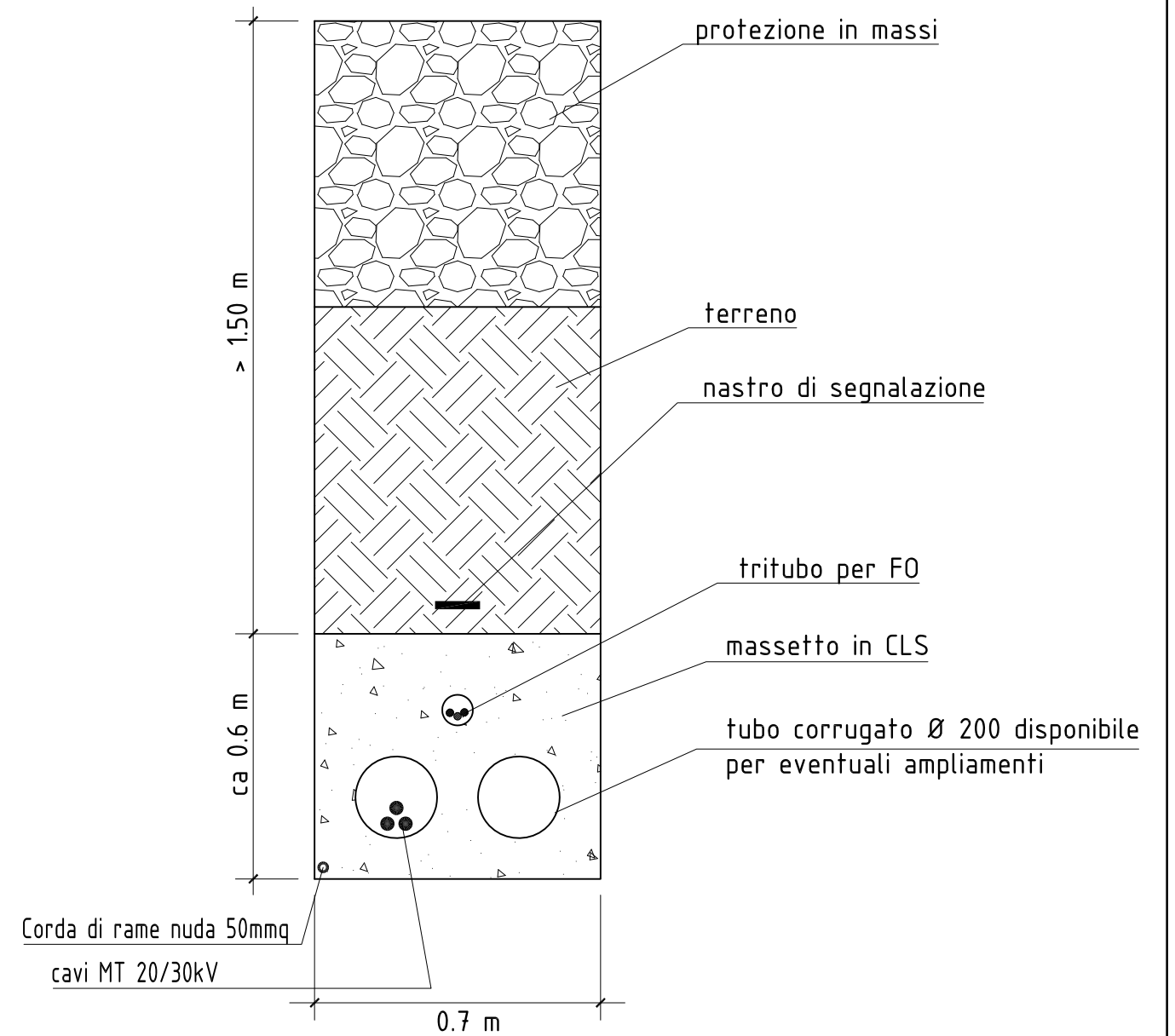
B

Formato A3

SEZIONE ATTRAVERSAMENTO CORSO D'ACQUA

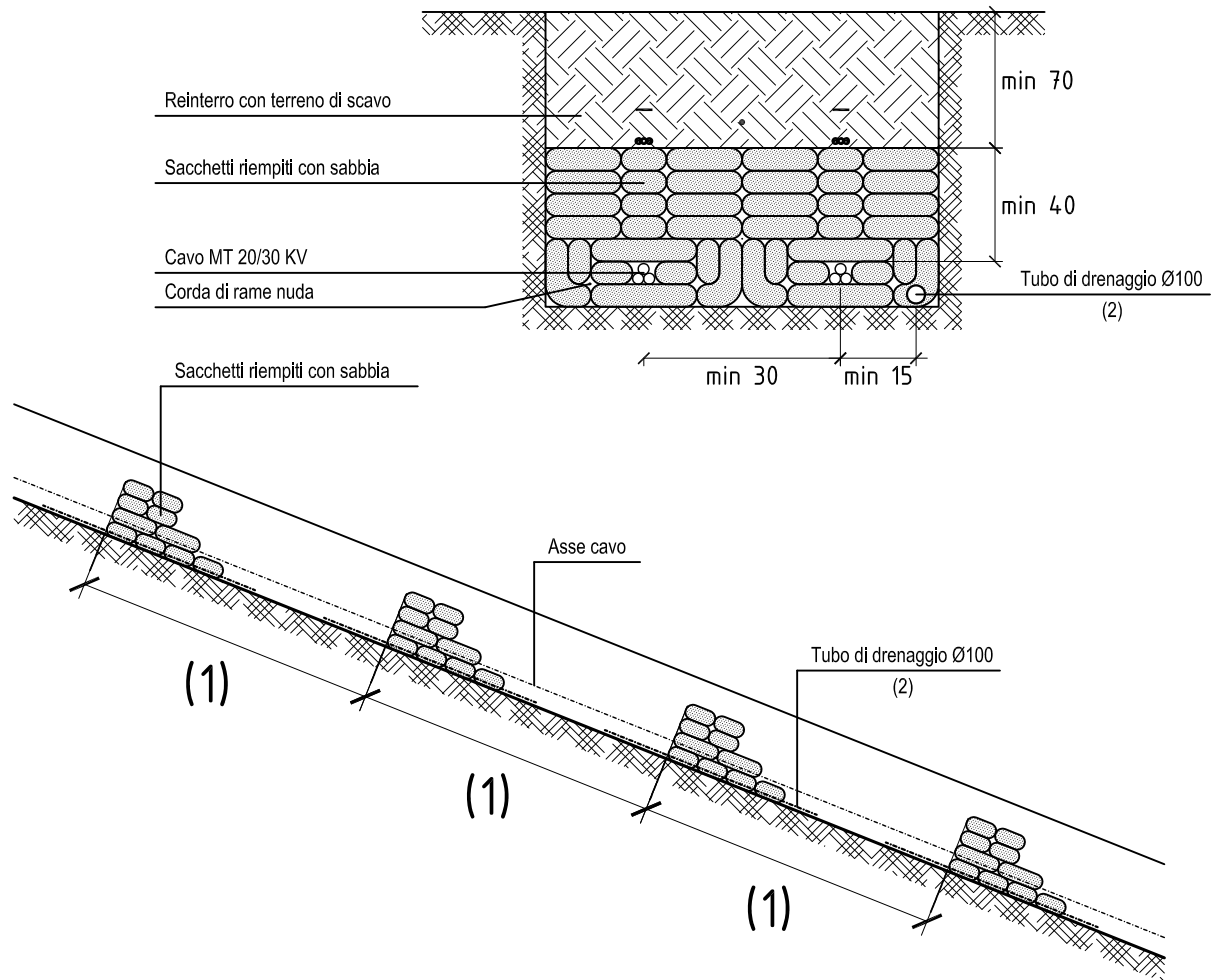


PARTICOLARE DI POSA CAVIDOTTO



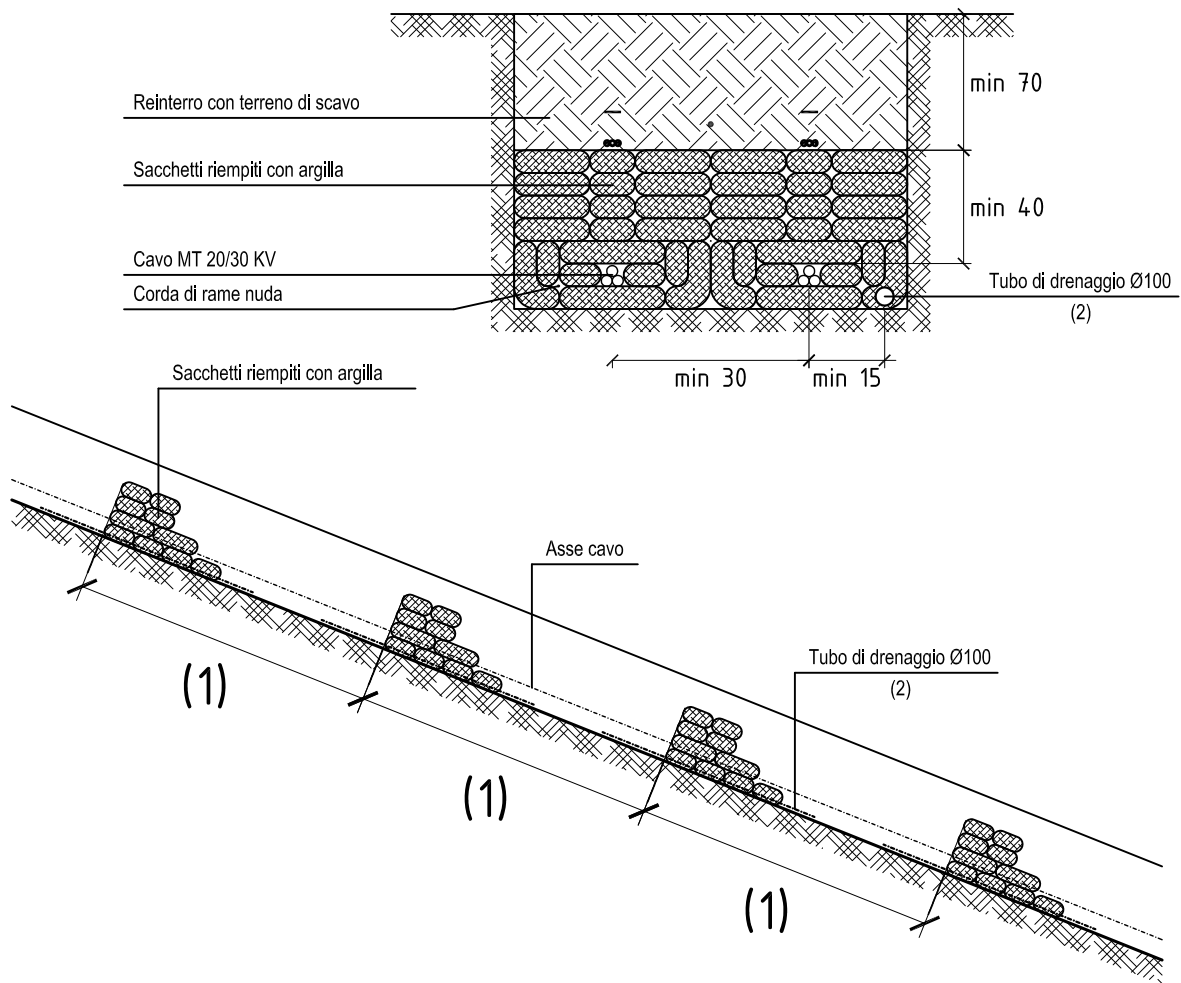
TIPICO DI POSA SACCHETTI DI SABBIA

per tratte in pendenza



I tubi di drenaggio andranno posti in corrispondenza di ogni pila di sacchetti

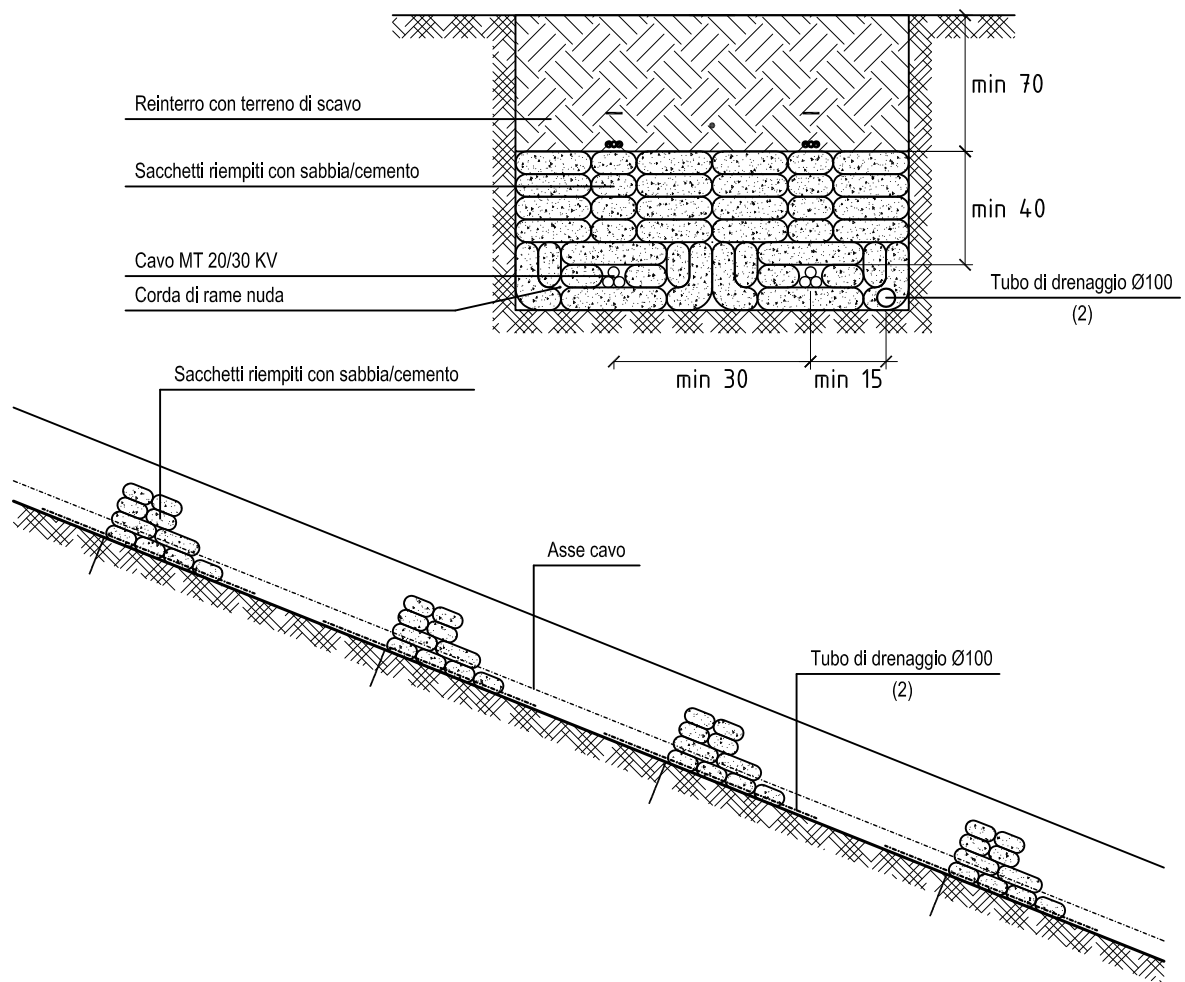
TIPICO DI POSA SACCHETTI DI ARGILLA
per tratte in pendenza



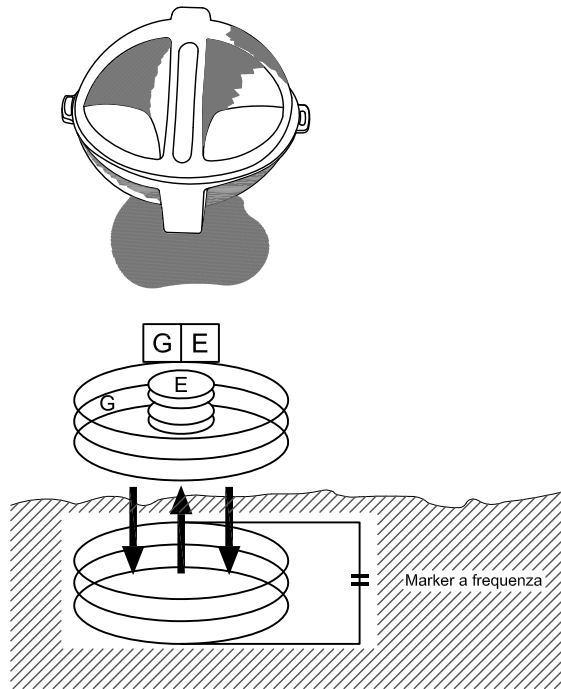
I tubi di drenaggio andranno posti in corrispondenza di ogni pila di sacchetti

TIPICO DI POSA SACCHETTI DI SABBIA/CEMENTO

per tratte in pendenza



I tubi di drenaggio andranno posti in corrispondenza di ogni pila di sacchetti

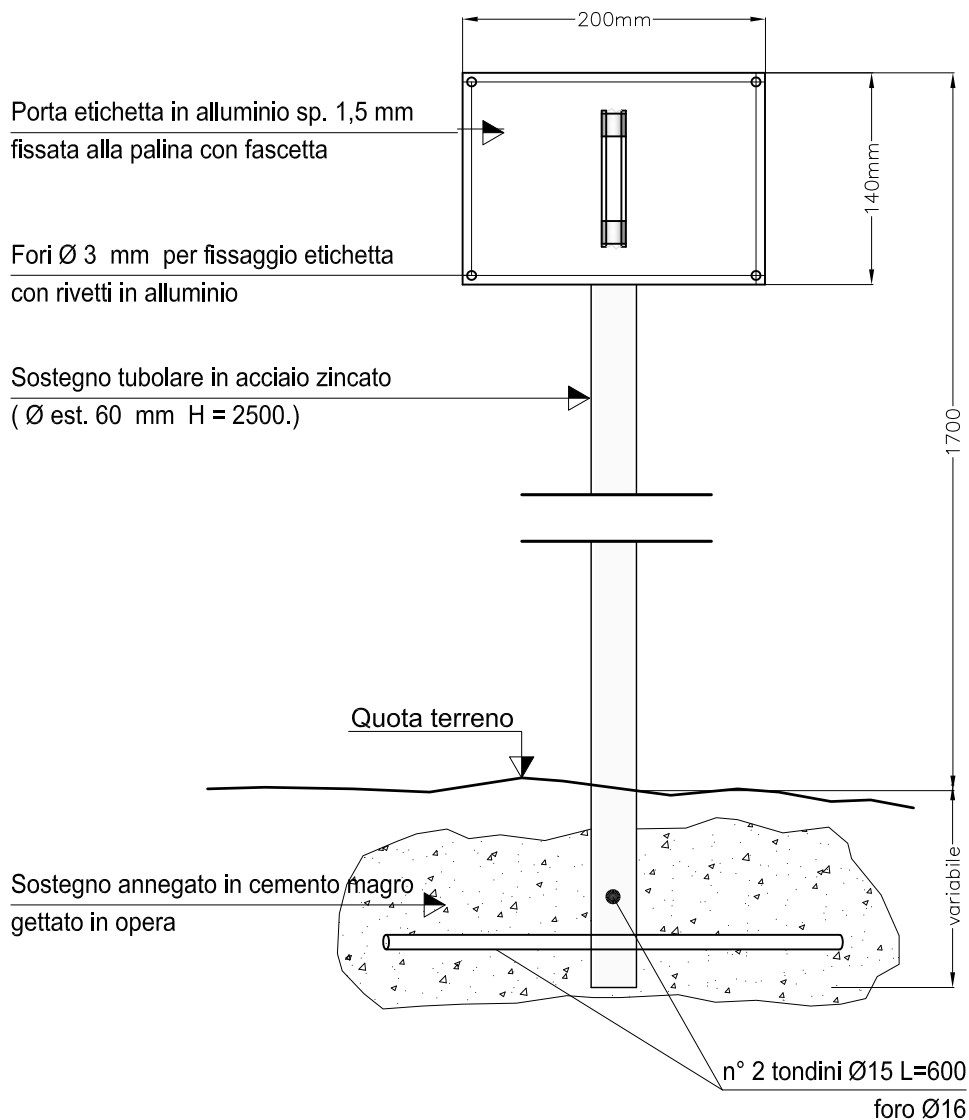


NOTE:

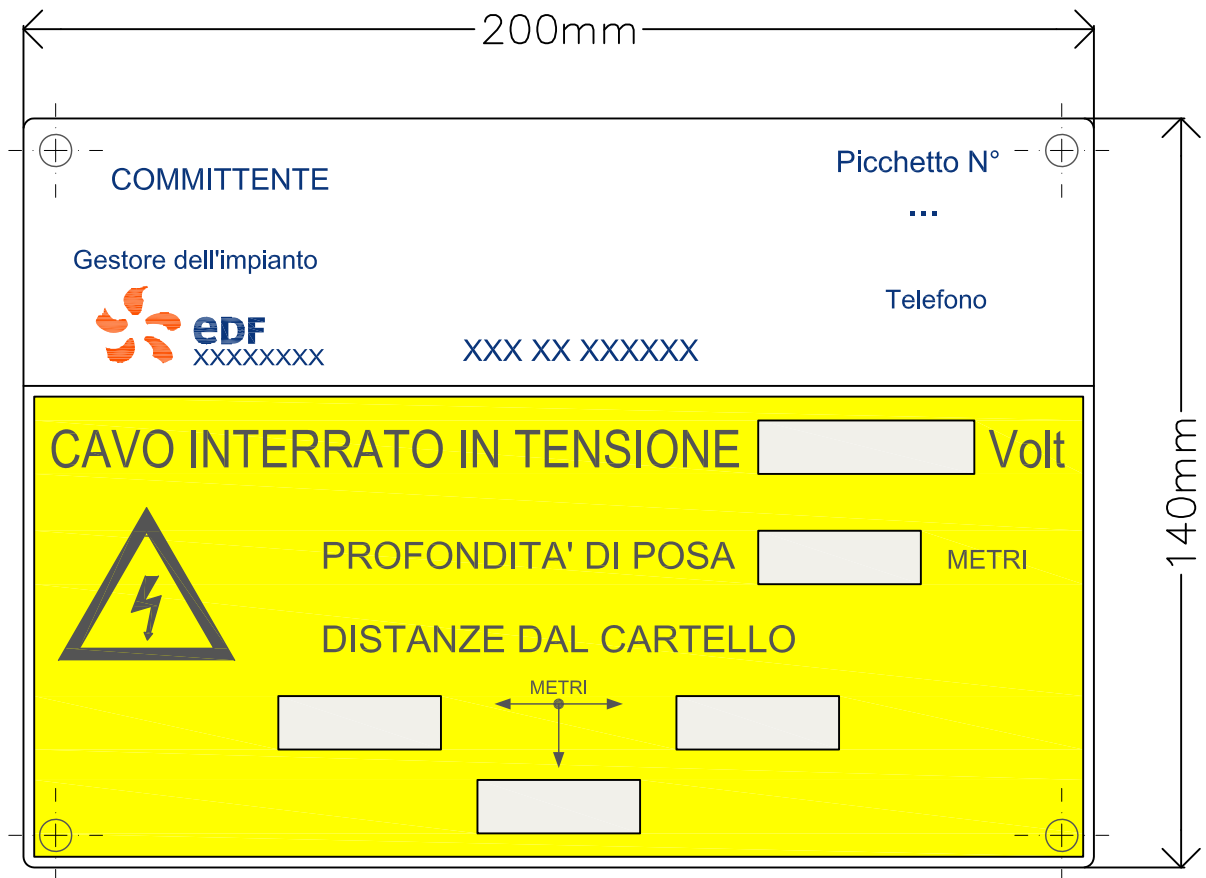
SOTTOSERVIZIO	COLORE	FREQUENZA
CAVI DI POTENZA E GIUNTI	ROSSO	169.8 kHz
CAVI TELECOMUNICAZIONI E FIBRE OTTICHE	ARANCIO	101.4 kHz
DISTRIBUZIONE ACQUA POTABILE	BLU	145.7 kHz
RETE ACQUE NERE	VERDE	121.6 kHz
METANODOTTI	GIALLO	83.0 kHz

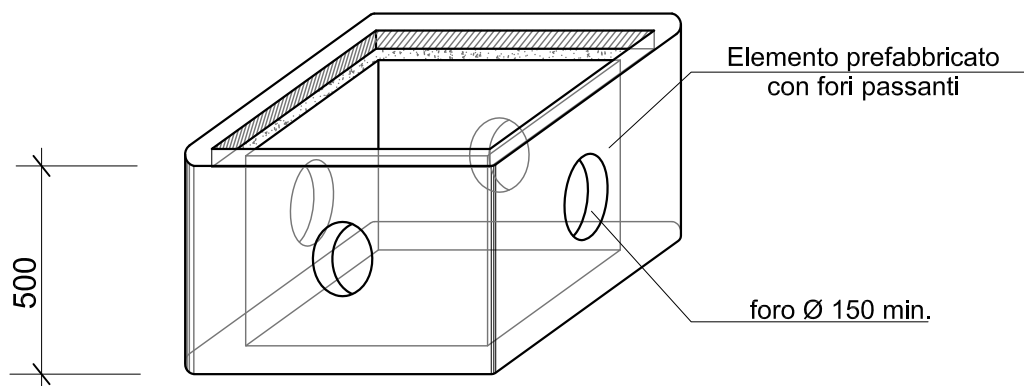
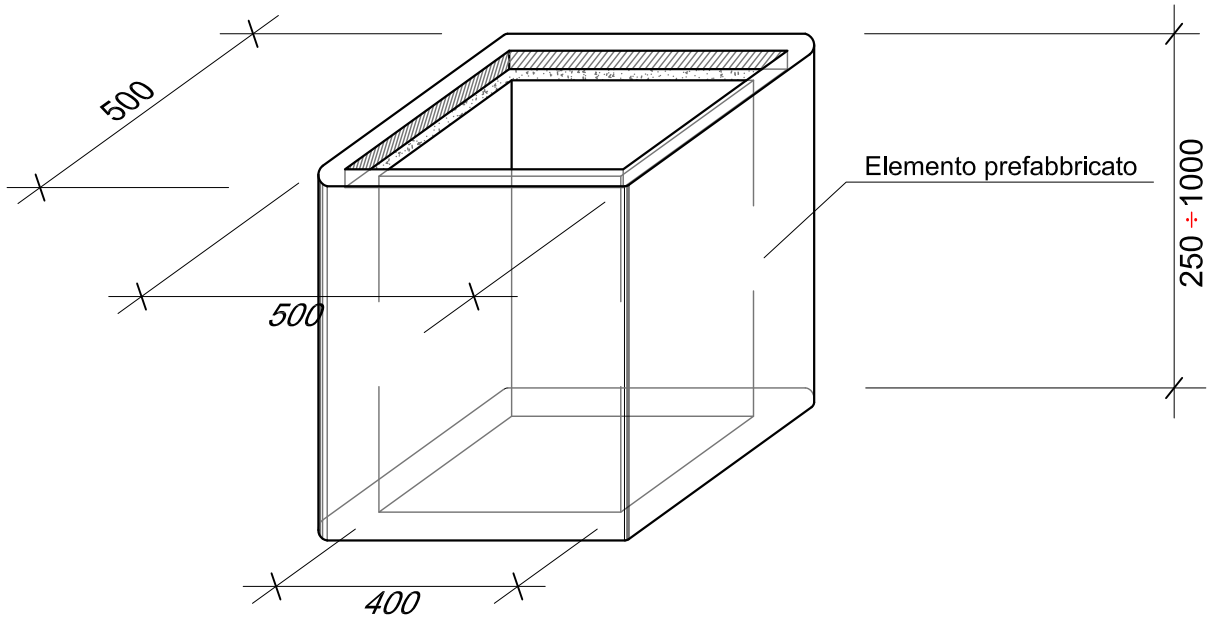
**BALL MARKER TIPO SEBAKMT
SEGNALAZIONE PRESENZA SOTTOSERVIZI**

PALINA DI SEGNALAZIONE



CARTELLI DI SEGNALAZIONE CAVIDOTTO
in alluminio (numeri e dati serigrafati)





3						
2						
1						
0	FUS	PRIMA EMISSIONE/ FIRST ISSUE	17.12.2018	GUGLIOTTA	CARUSO/COMINI	CITTERIO/CRIPPA
REV. Rev.	STATO Status	DESCRIZIONE Description	DATA Date	ELABORATO Prepared	VERIFICATO Checked	APPROVATO Approved
1	2	3	4	5	6	7
8	9	10	11	12	13	14
15	16	17				



COMMITTENTE/Client



Z260INEC002

CODIFICA DOC. / Doc. Code

N° **Z260INEC002**

IMPIANTO/Plant

IMPIANTI FOTOVOLTAICI

SCALA/Scale

-

FOGLIO/Sheet

01/10

TITOLO DOCUMENTO/Document Title

**TIPICI DI POSA CAVI bt e MT
(interni all'impianto fotovoltaico)**

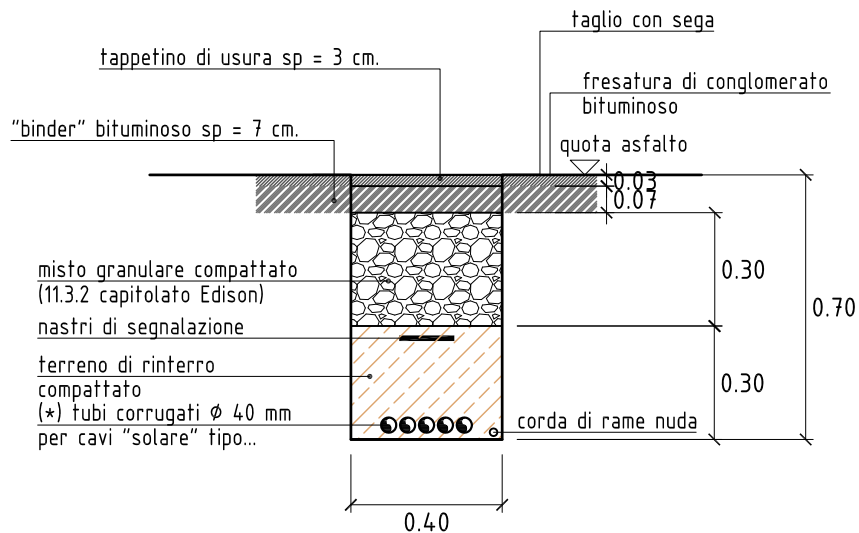
SOSTITUISCE IL _____
It supersedes _____
SOSTITUITO DAL _____
Superseded by _____

Tutti i diritti derivanti dal presente documento sono di proprietà e riservati ad Edison S.p.A. Lo stesso non potrà essere utilizzato per la realizzazione dell'oggetto rappresentato né essere riprodotto o trasmesso a soggetti terzi in assenza di un'autorizzazione scritta. All rights arising out of the present document are owned and reserved to Edison S.p.A. It cannot be used for the construction of the object represented nor reproduced or communicated to third parties without a prior written authorization.

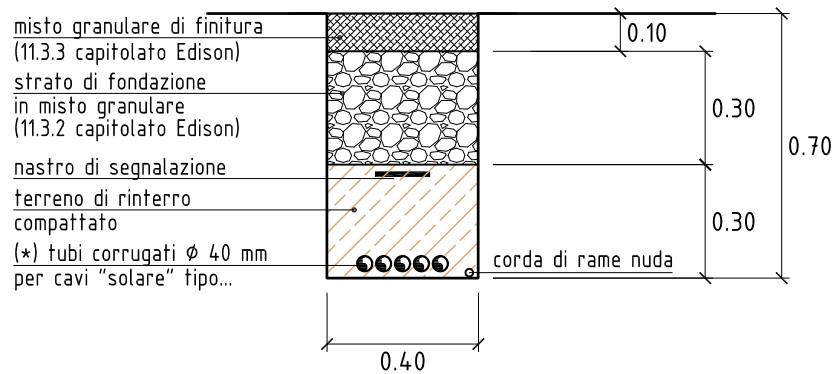
Formato A4 - Scala Disegno: ...=...

TRATTO DAL PANNELLO AL QUADRO DI STRINGA

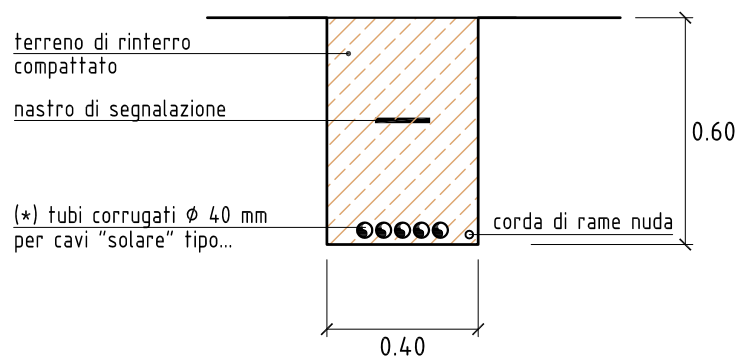
POSA CAVO bt SOTTO STRADA ASFALTATA



POSA CAVO bt SOTTO STRADA STERRATA



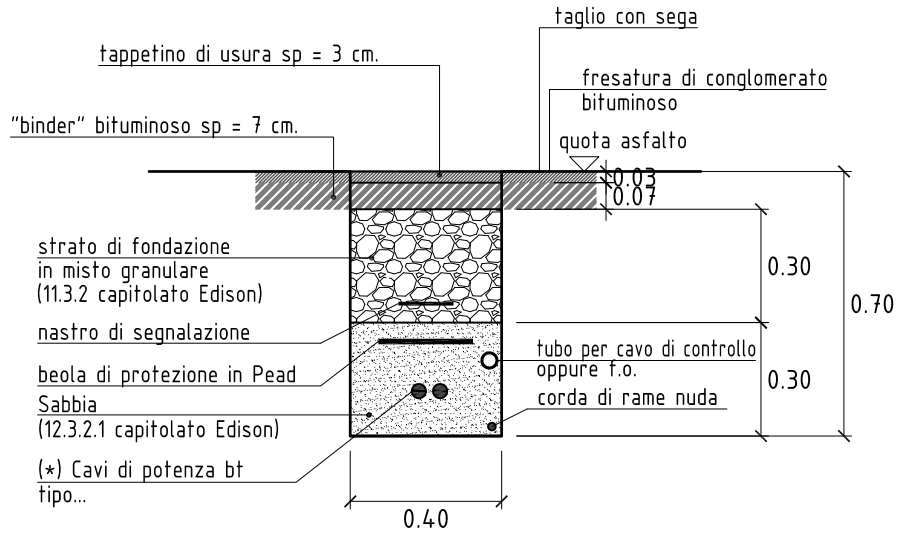
POSA CAVO bt SOTTO TERRENO VEGETALE



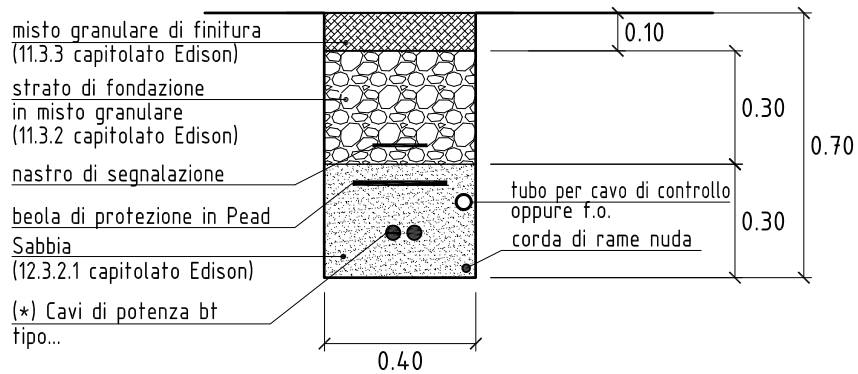
(*) il numero di tubi può variare in funzione del numero delle stringhe di progetto

TRATTO DAL QUADRO DI STRINGA ALL'INVERTER

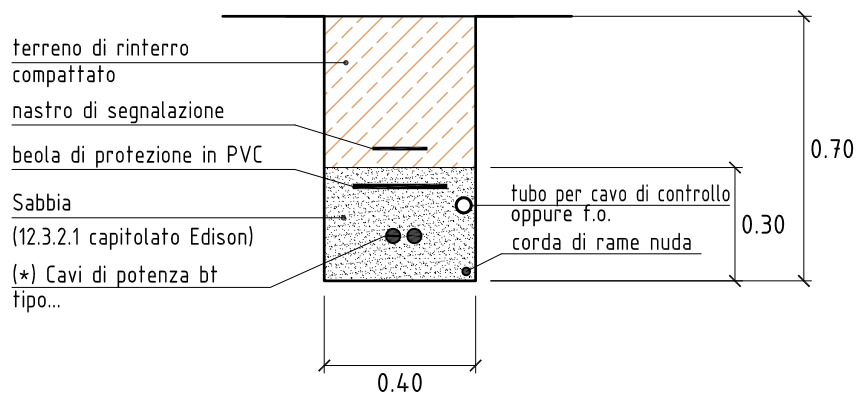
POSA CAVO bt SOTTO STRADA ASFALTATA



POSA CAVO bt SOTTO STRADA STERRATA

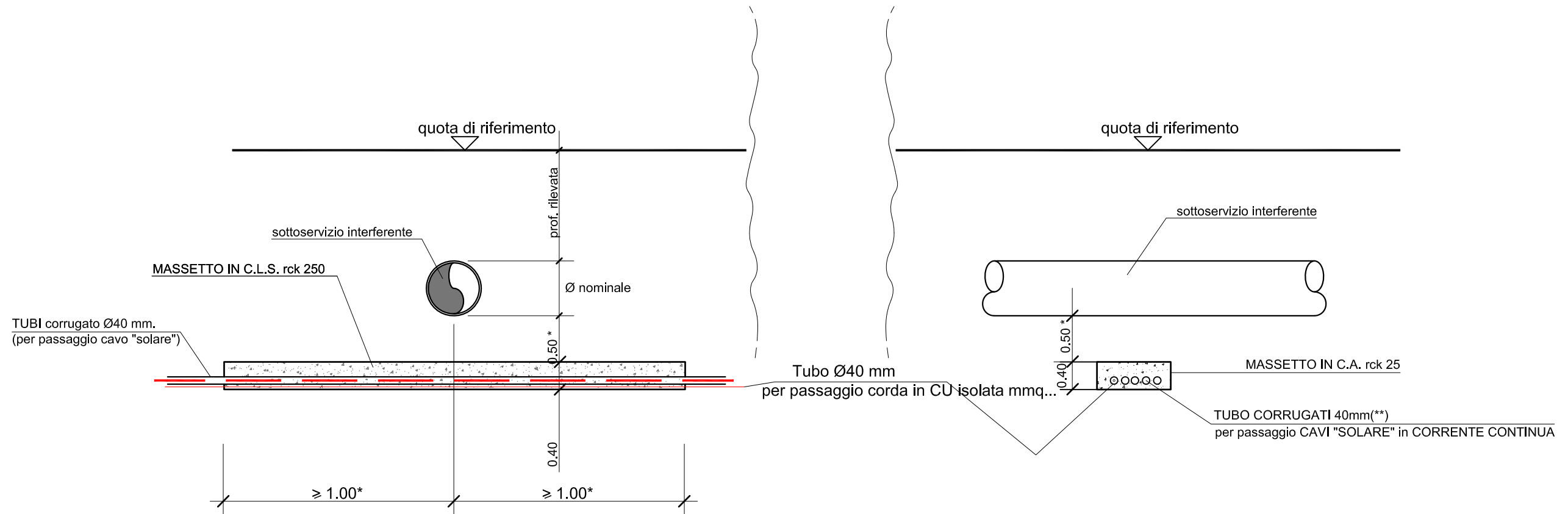


POSA CAVO bt SOTTO TERRENO VEGETALE



(* la tipologia e il numero dei cavi varia in funzione della potenza in progetto)

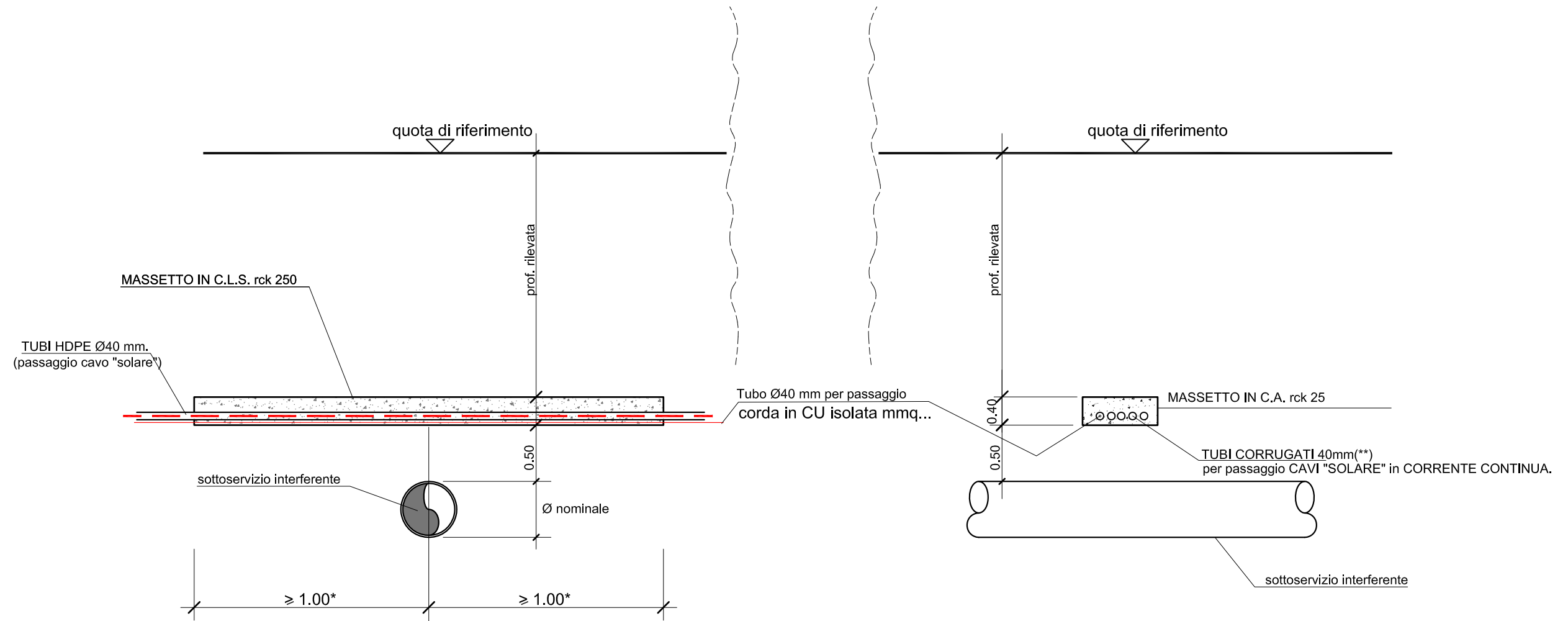
TIPICO DI POSA CAVI bt CON PROTEZIONE IN MASSETTO DI C.L.S.
SCALA 1:50
(INTERFERENZA CON TUBAZIONI DI ACQUEDOTTI - SOTTOSERVIZI VARI - CAVIDOTTI)
SOTTOPASSO



* LE QUOTE MINIME ANDRANNO DEFINITE IN BASE ALLE PRESCRIZIONI DELL'ENTE ESERCENTE IL SERVIZIO

(**) diametro da definirsi in fase di progetto

TIPICO DI POSA CAVI bt CON PROTEZIONE IN MASSETTO DI C.L.S.
SCALA 1:50
(INTERFERENZA CON TUBAZIONI DI ACQUEDOTTI - SOTTOSERVIZI VARI - CAVIDOTTI)
SOVRAPPASSO

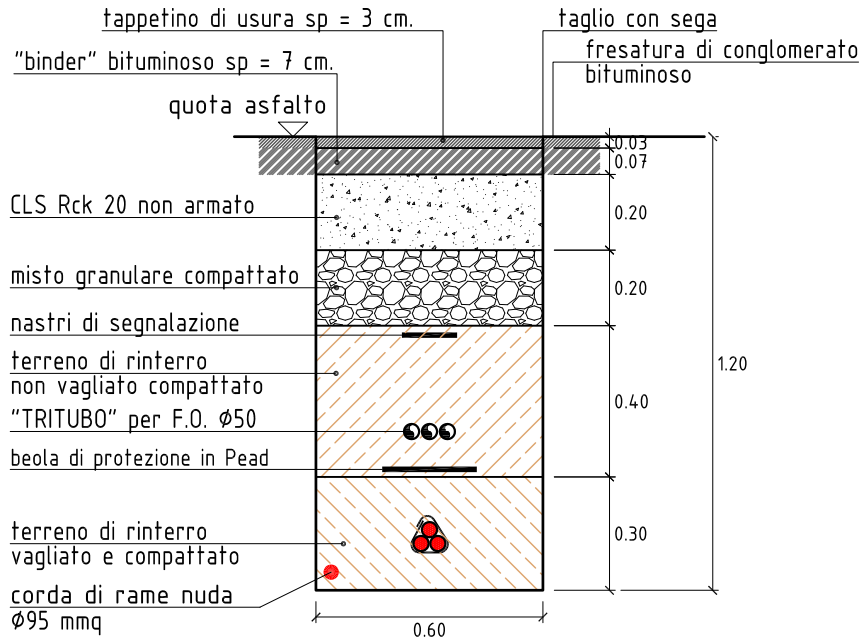


* LE QUOTE MINIME ANDRANNO DEFINITE IN BASE ALLE PRESCRIZIONI DELL'ENTE ESERCENTE IL SERVIZIO

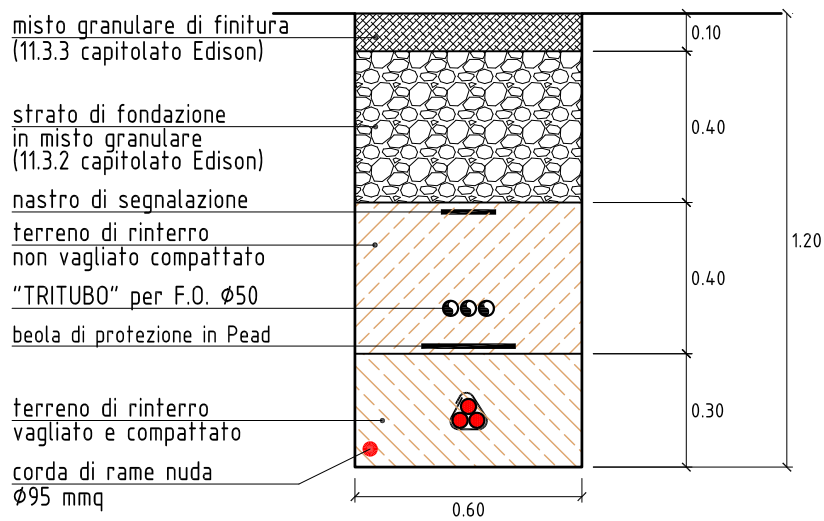
(**) diametro da definirsi in fase di progetto

Formato A3

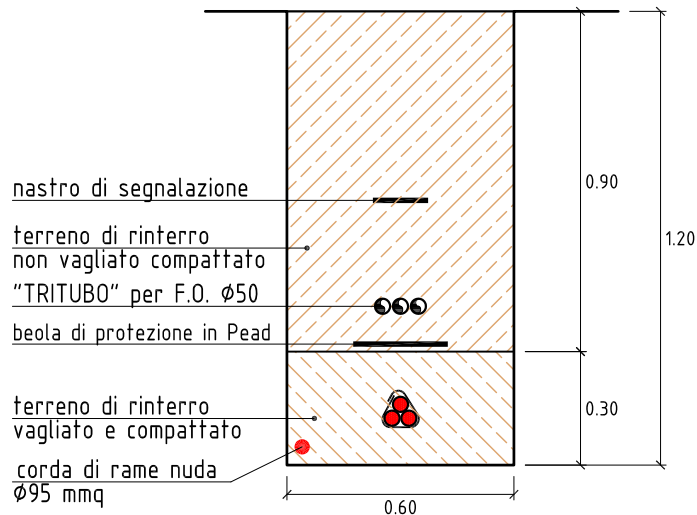
POSA CAVI MT SOTTO STRADA ASFALTATA
(1 terna)



POSA CAVI MT SOTTO STRADA STERRATA
(1 terna)

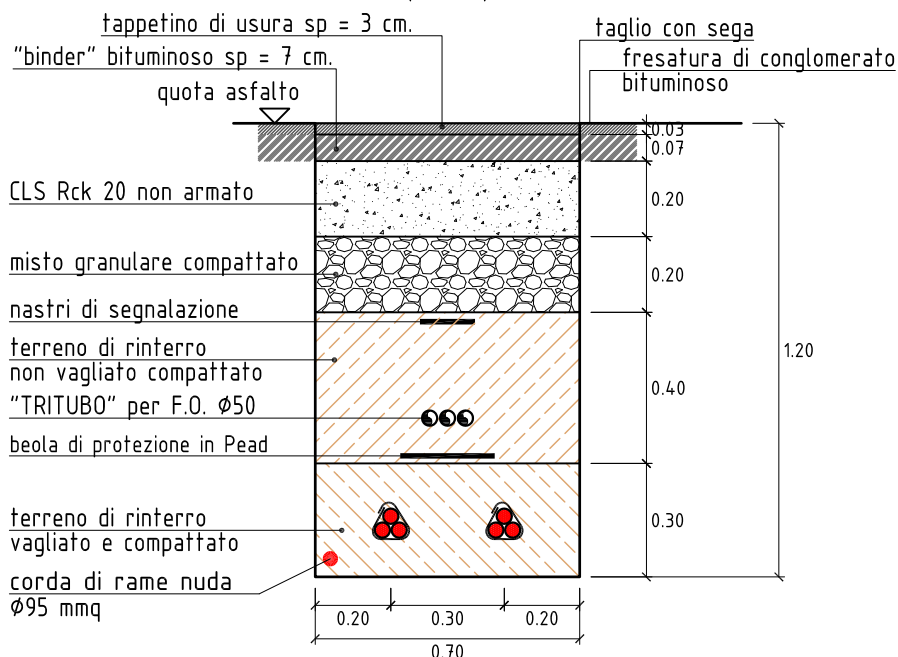


POSA CAVI MT SOTTO TERRENO VEGETALE
(1 terna)

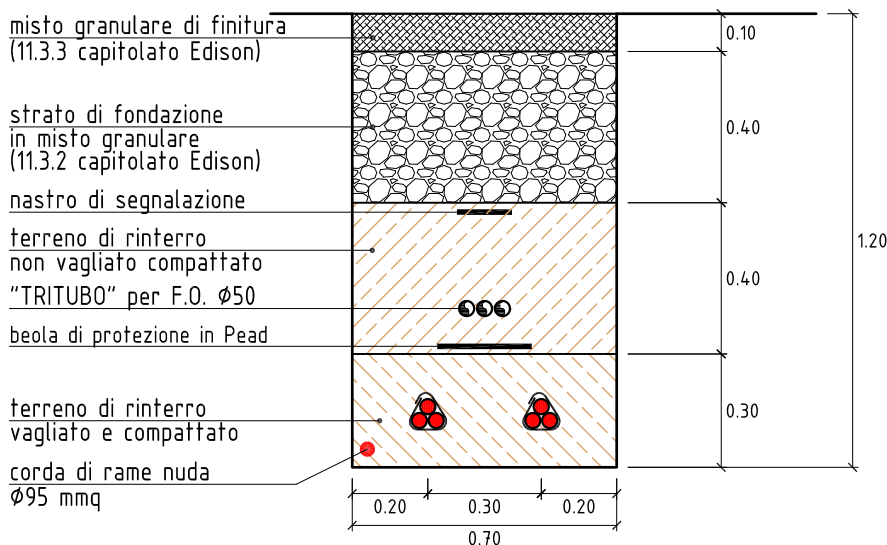


N.B. In terreni coltivati il cavo verrà posato ad una profondità minima di 1.50m

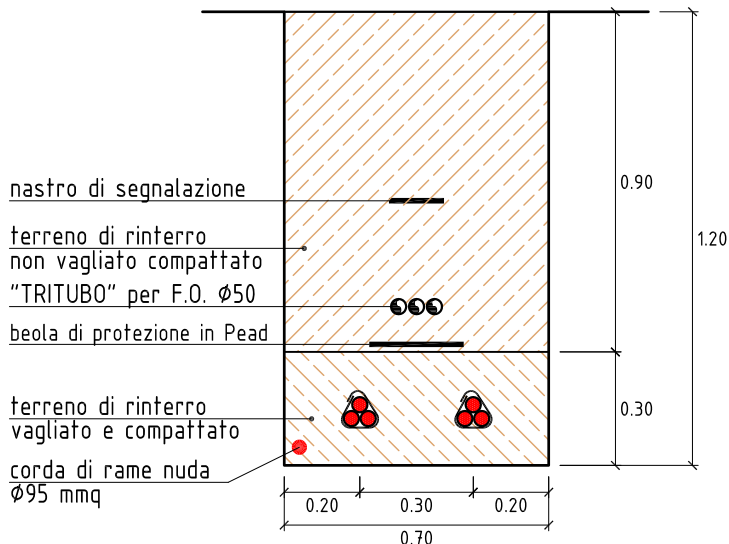
POSA CAVI MT SOTTO STRADA ASFALTATA
(2 terne)



POSA CAVI MT SOTTO STRADA STERRATA
(2 terne)



POSA CAVI MT SOTTO TERRENO VEGETALE
(2 terne)



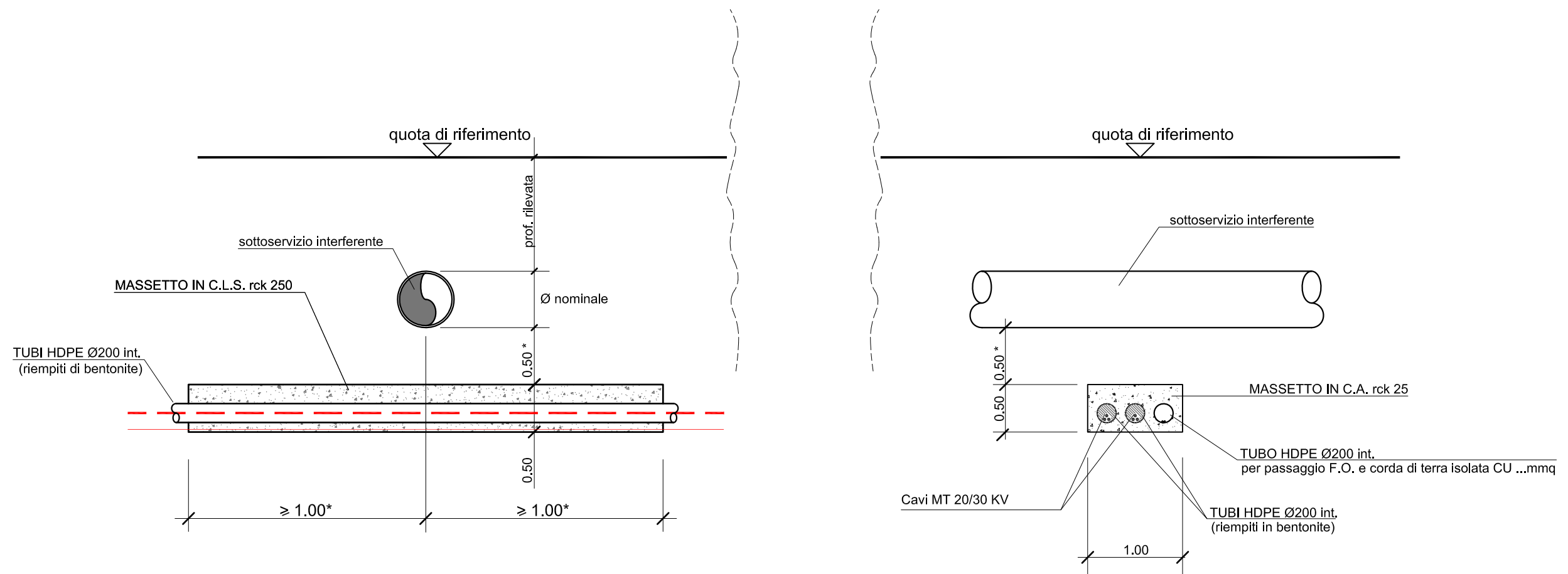
N.B. In terreni coltivati il cavo verrà posato ad una profondità minima di 1.50m

TIPICO DI POSA CAVI MT CON PROTEZIONE IN MASSETTO DI C.L.S.

SCALA 1:50

(INTERFERENZA CON TUBAZIONI DI ACQUEDOTTI - SOTTOSERVIZI VARI - CAVIDOTTI)

SOTTOPASSO



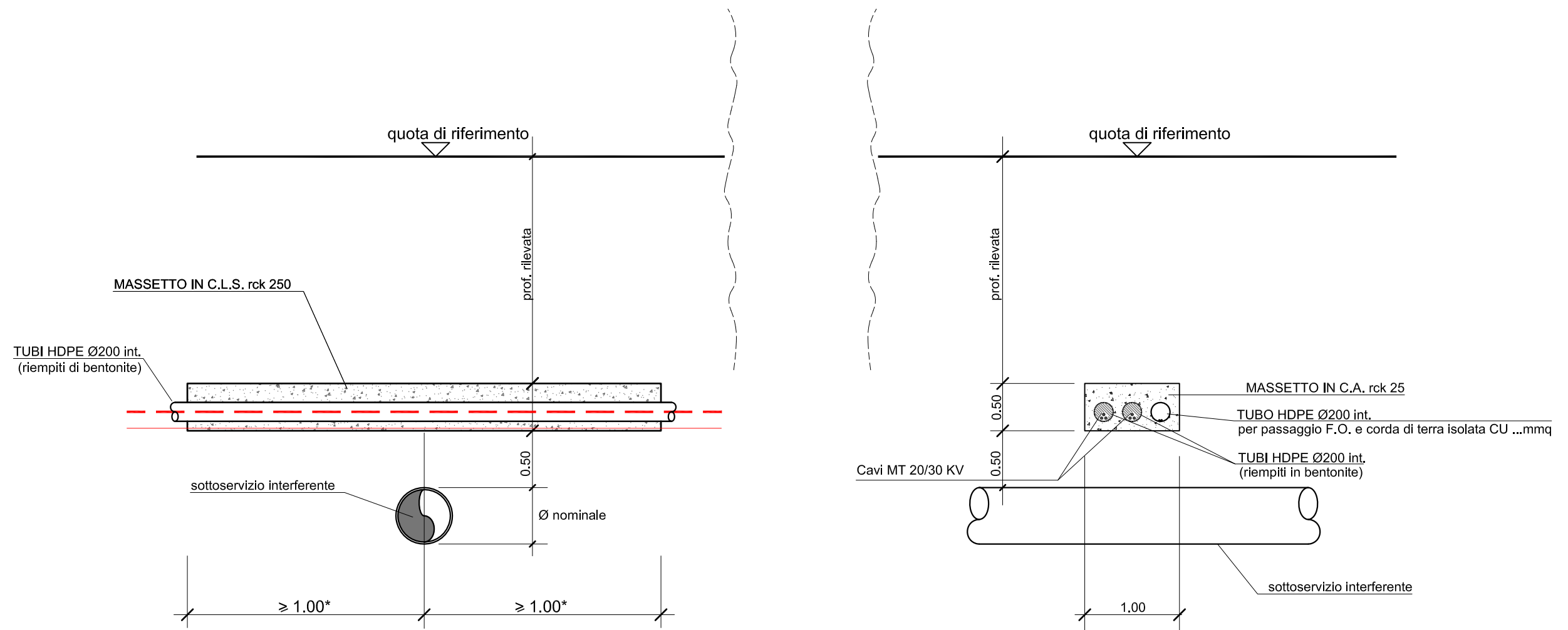
* LE QUOTE MINIME ANDRANNO DEFINITE IN BASE ALLE PRESCRIZIONI DELL'ENTE ESERCENTE IL SERVIZIO

TIPICO DI POSA CAVI MT CON PROTEZIONE IN MASSETTO DI C.L.S.

SCALA 1:50

(INTERFERENZA CON TUBAZIONI DI ACQUEDOTTI - SOTTOSERVIZI VARI - CAVIDOTTI)

SOVRAPPASSO



* LE QUOTE MINIME ANDRANNO DEFINITE IN BASE ALLE PRESCRIZIONI DELL'ENTE ESERCENTE IL SERVIZIO

TIPICI DI POZZETTI PER CAVO DI CONTROLLO O F.O.

