



IMPIANTO FOTOVOLTAICO CAPOTERRA

COMUNE DI CAPOTERRA

PROPONENTE



EDISON RINNOVABILI spa
Foro Buonaparte, 31
20121 Milano MI

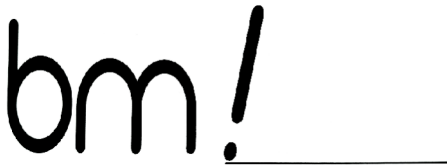
VALUTAZIONE DI IMPATTO AMBIENTALE

CODICE ELABORATO

OGGETTO:
Civili area utenza

**PE
Tav04**

COORDINAMENTO



Studio Tecnico Dott. Ing Bruno Manca

GRUPPO DI LAVORO PE

Dott. Ing Bruno Manca
Dott.ssa Ing. Alessandra Scalas
Dott. Giulio Casu
Dott.ssa Ing. Silvia Exana
Dott.ssa Ing. Ilaria Giovagnorio

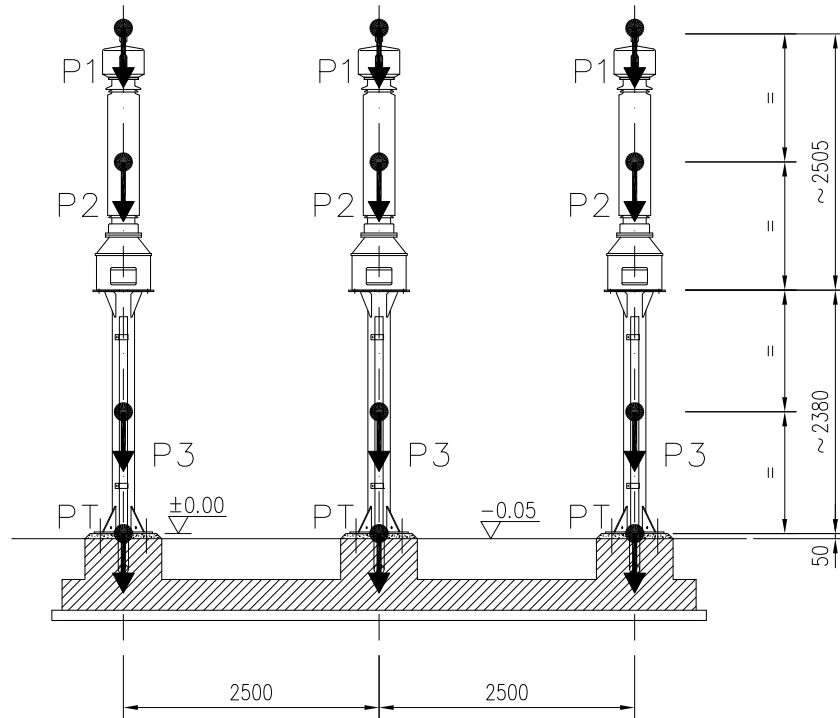
REDATTORE

Dott Ing. Bruno Manca

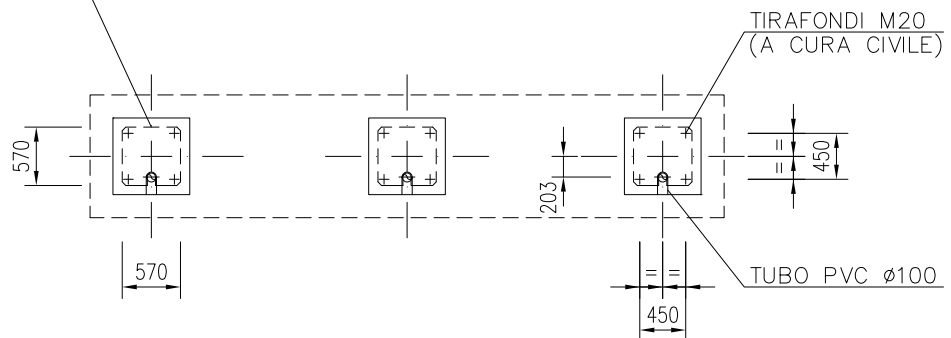
REV.	DATA	DESCRIZIONE REVISIONE
00	Settembre 2022	Prima emissione

FORMATO
ISO A4 - 297 x 210

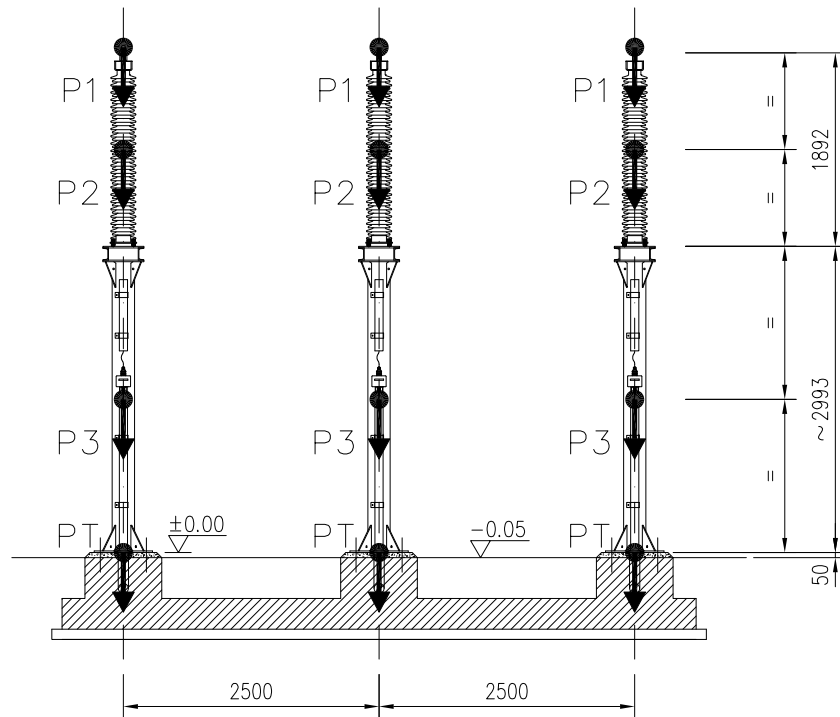
INDICE Index					
FOGLIO Sheet	DESCRIZIONE Description	REVISIONE Revision			
		0	1	2	3
01	PRIMA PAGINA	X	X		
02	INDICE	X	X		
03	BASAMENTO TRASFORMATORE DI TENSIONE 150kV	X	X		
04	BASAMENTO SCARICATORE 150kV	X	X		
05	BASAMENTO TRASFORMATORE DI CORRENTE 150kV	X	X		
06	BASAMENTO SEZIONATORE 150kV (PIANTA)	X	X		
07	BASAMENTO SEZIONATORE 150kV (SEZIONE)	X	X		
08	BASAMENTO TESTE CAVO 150KV	X	X		
09	BASAMENTO INTERRUTTORE 150KV	X	X		
10	BASAMENTO TRASFORMATORE DI POTENZA (PIANTA)	X	X		
11	BASAMENTO TRASFORMATORE DI POTENZA (SEZIONE)	X	X		
12					
13					
14					
15					
16					
17					
18					
19					
20					
21					
22					
23					
24					
25					



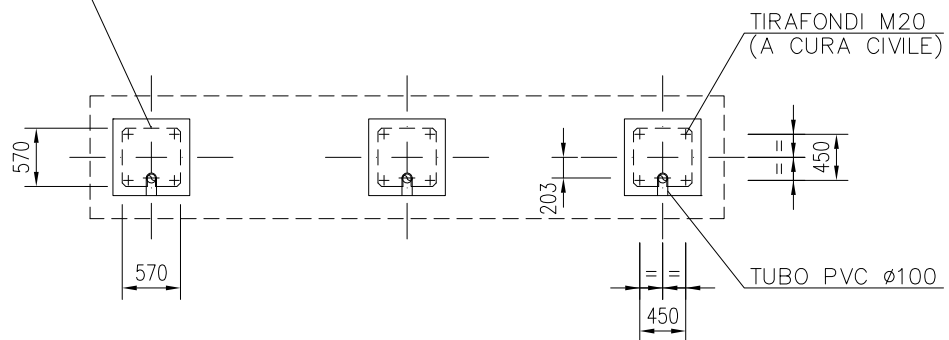
PIASTRA SUPPORTO



	CARICO (Kg.)
P1	~10Kg.
P2	~320Kg.
P3	~170Kg.
PT	CARICO VARIABILE SULLA FONDAZIONE

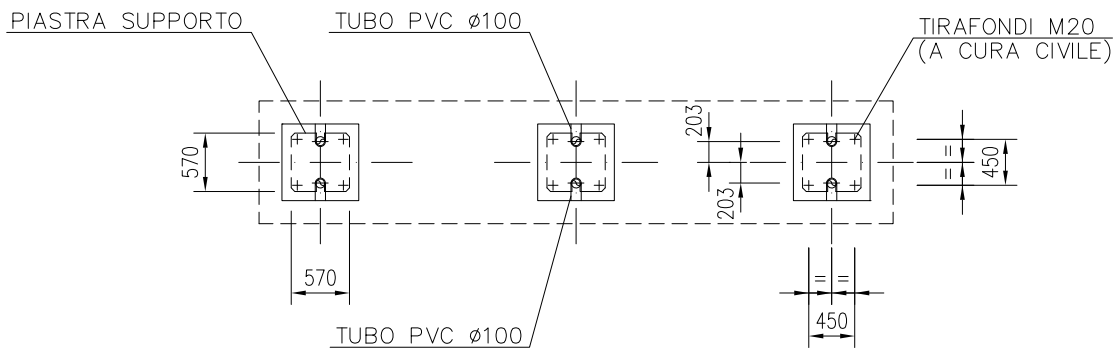
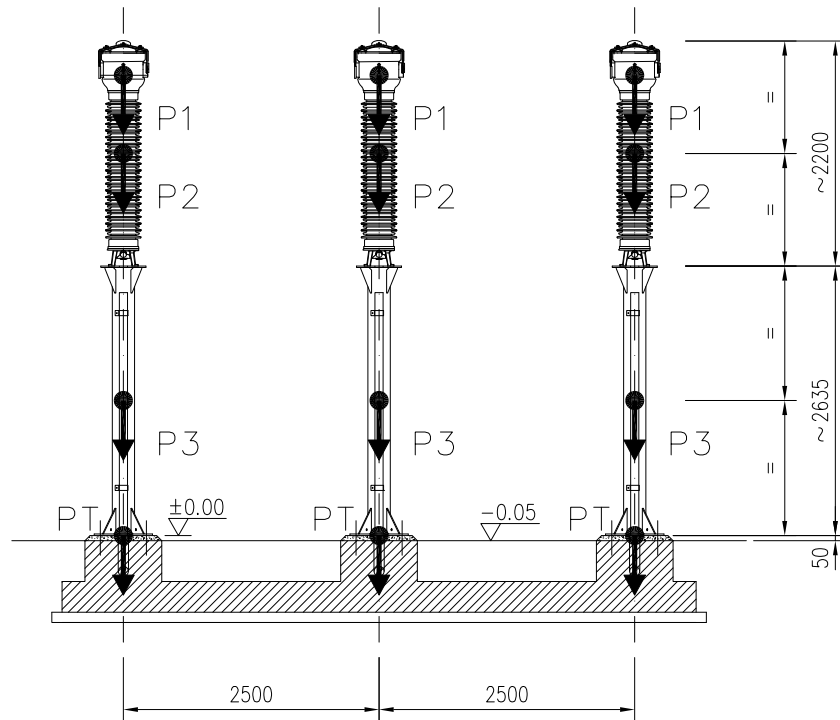


PIASTRA SUPPORTO

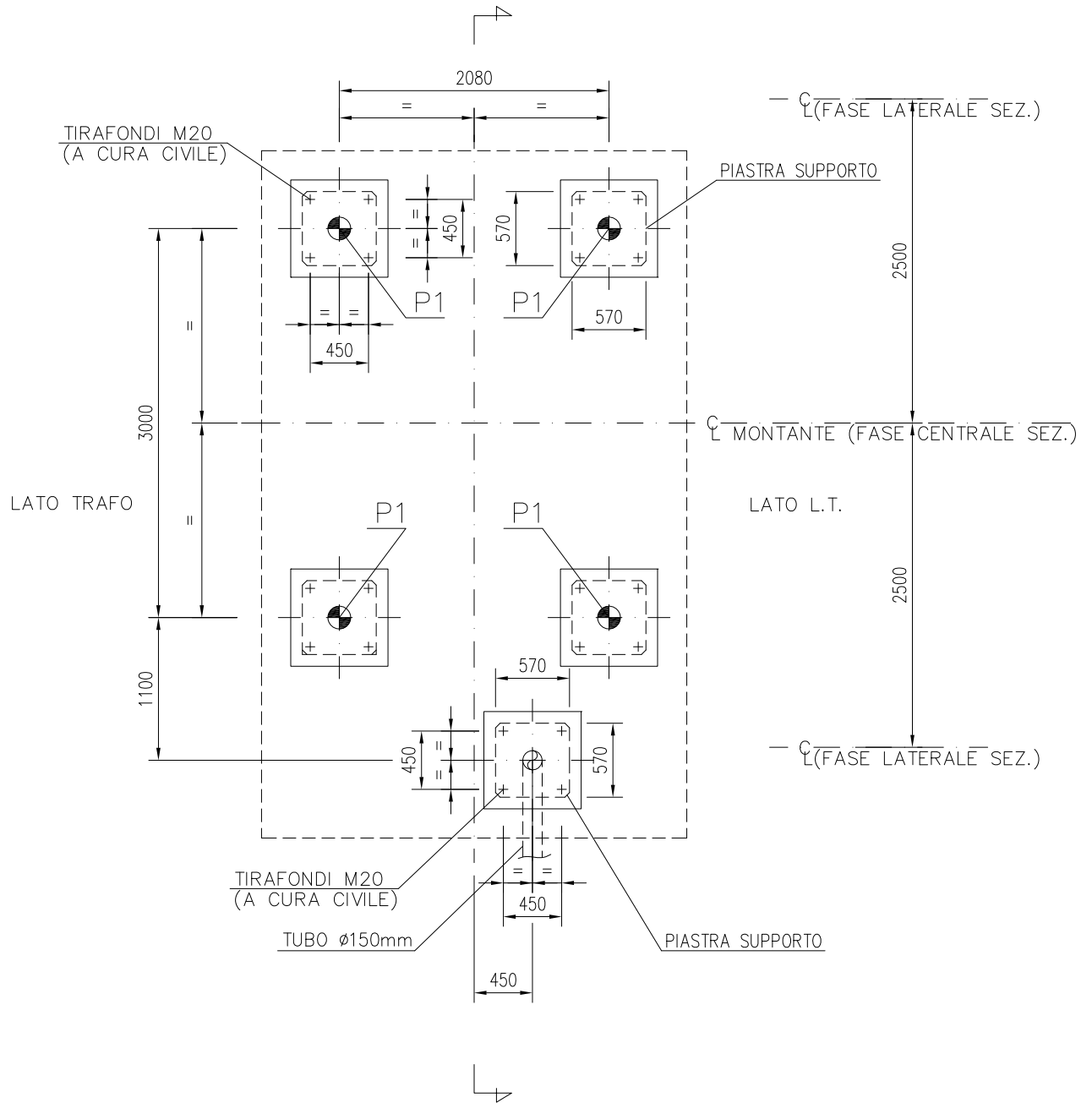


	CARICO (Kg.)
P1	~11Kg.
P2	~60Kg.
P3	~200Kg.
PT	CARICO VARIABILE SULLA FONDAZIONE

② SCARICATORE



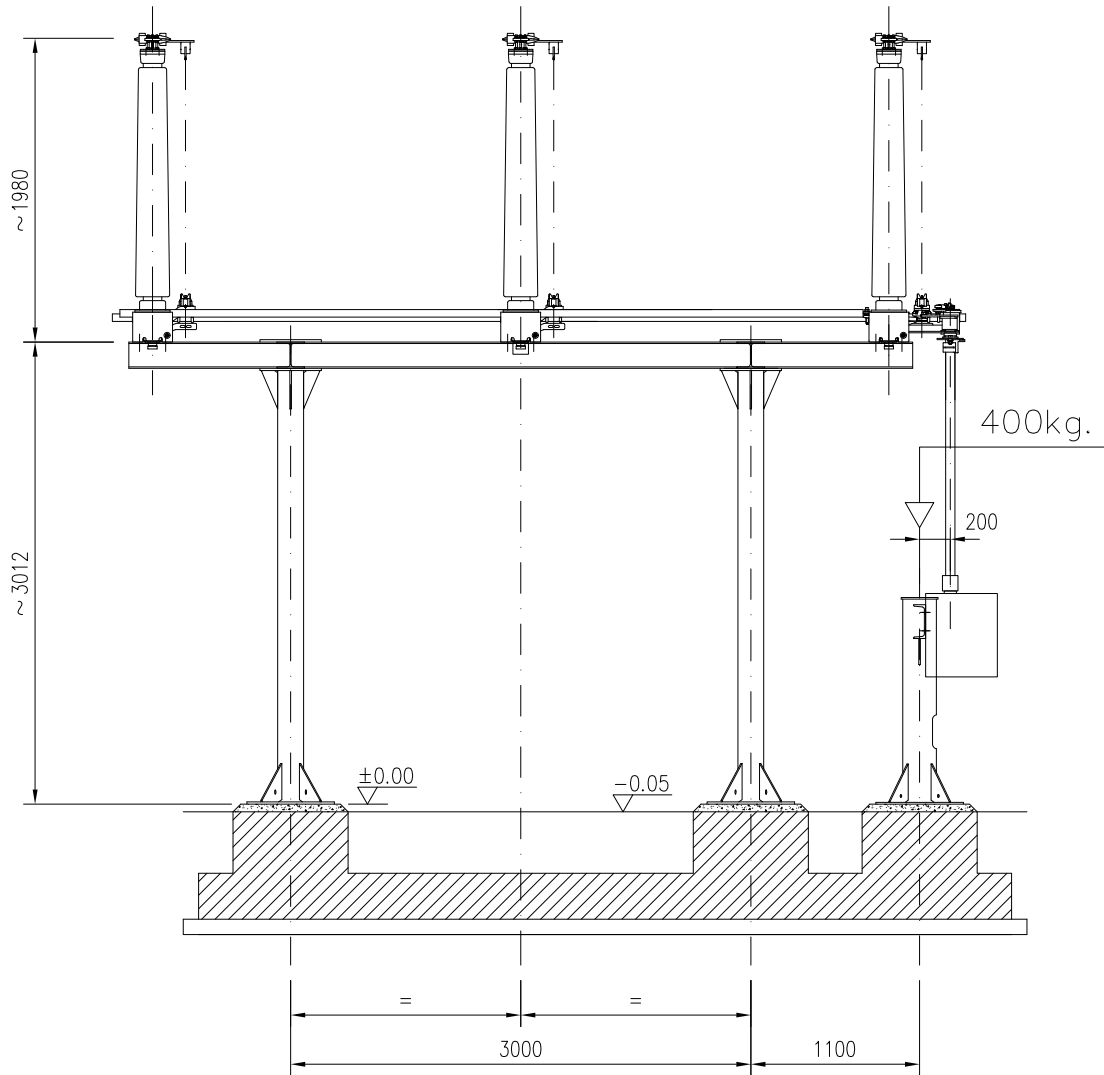
	CARICO (Kg.)
P1	~10Kg.
P2	~400Kg.
P3	~170Kg.
PT	CARICO VARIABILE SULLA FONDAZIONE



	CARICO (Kg.)
P1	~800kg.

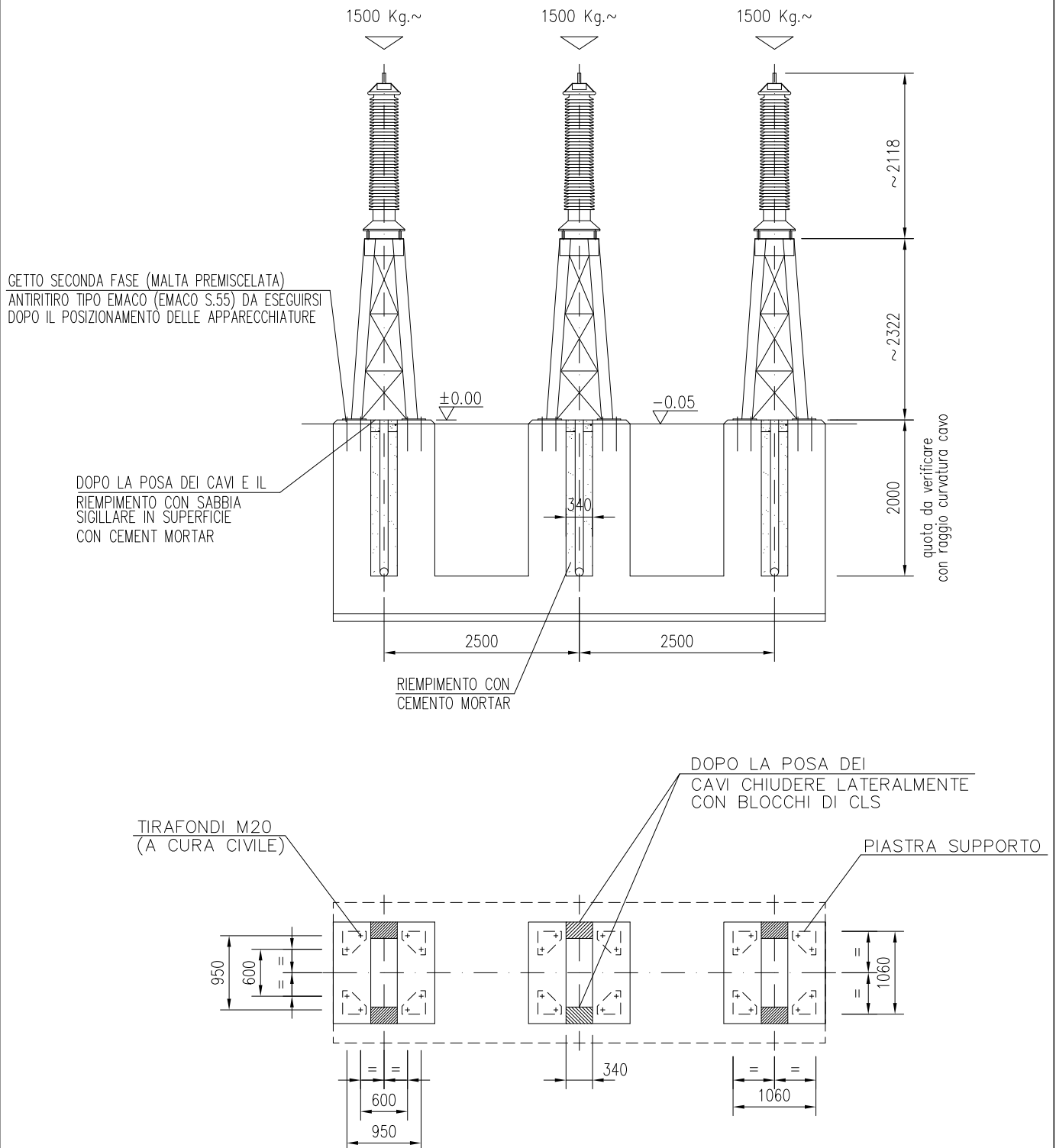
NOTE : - PER SEZIONE VEDERE FOGLIO 07
- APPARECCHIATURE DA DEFINIRE

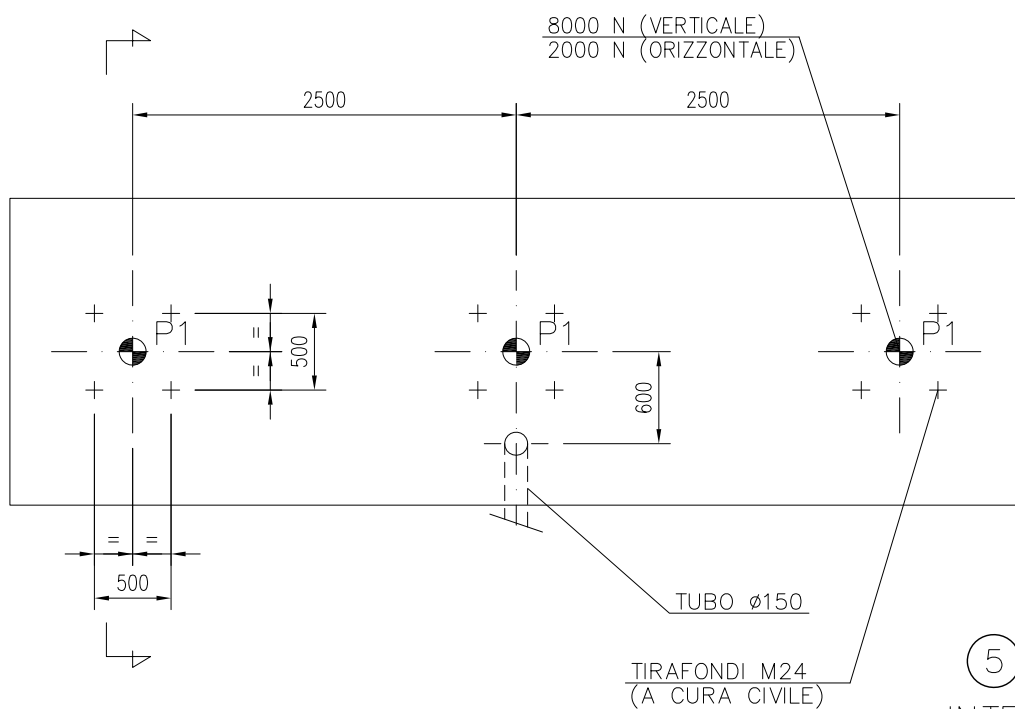
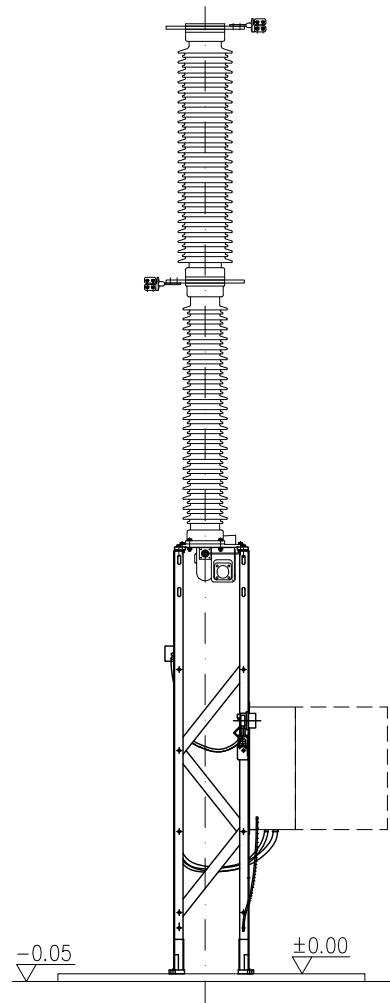
⑥ SEZIONATORE
CON LAME
DI TERRA



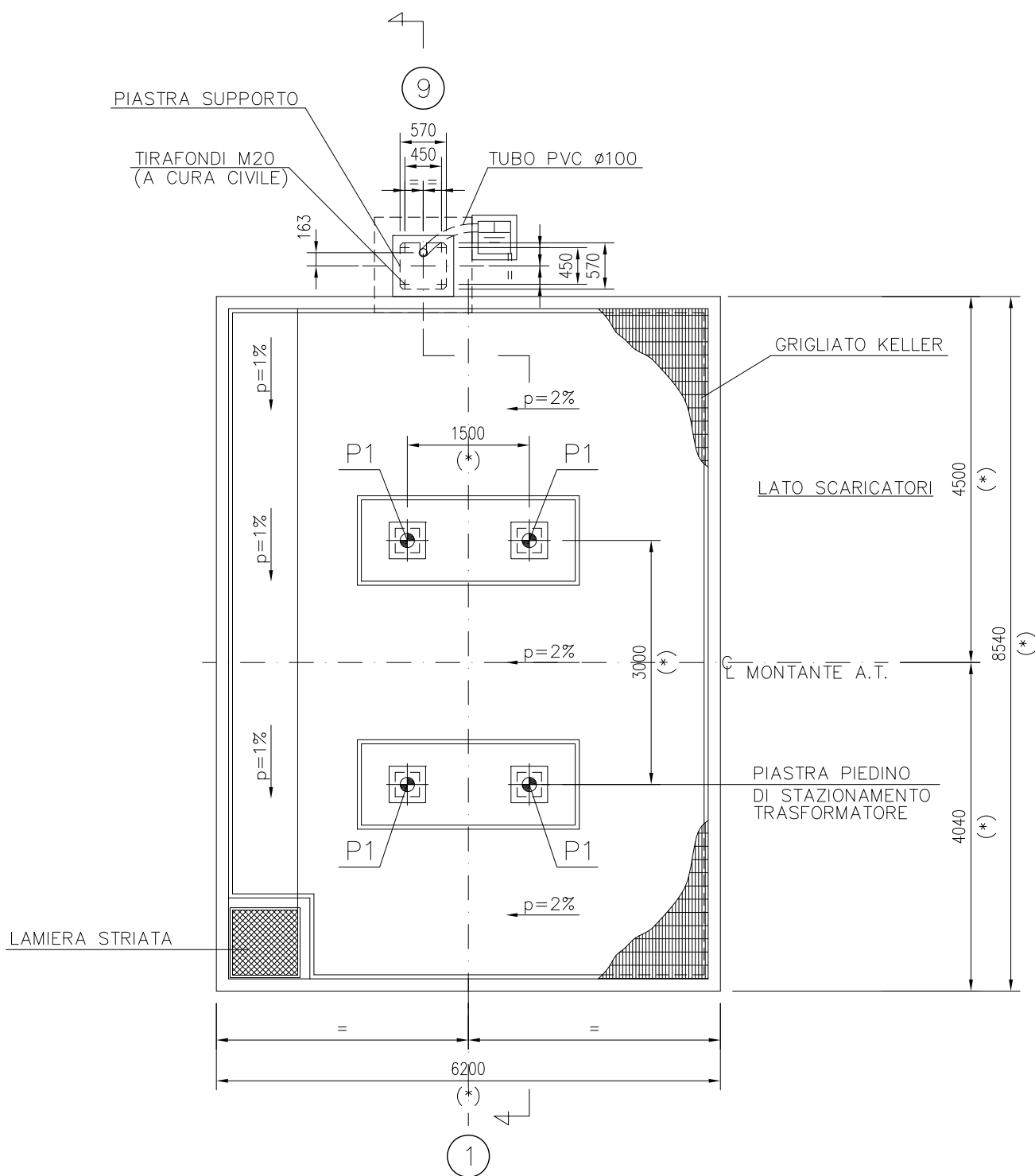
⑥ SEZIONATORE
 CON LAME
 DI TERRA

NOTE : – PER PIANTA VEDERE FOGLIO 06
 – APPARECCHIATURE DA DEFINIRE





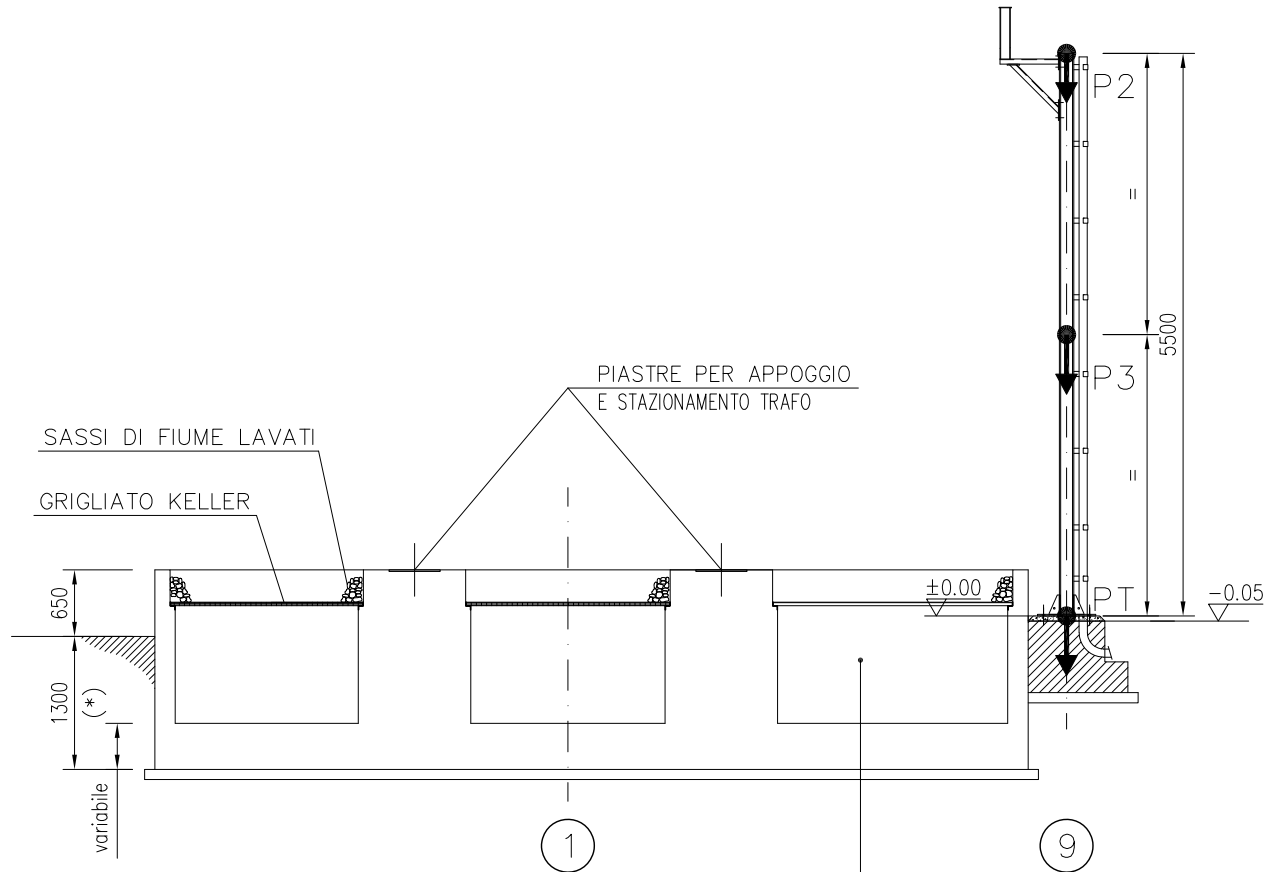
5
 INTERRUPTORE



	CARICO (Kg.)
P1	18000 kg. (*)

- ① VASCA TRAF0
- ⑨ M.A.T. NEUTRO

NOTE : – PER SEZIONE VEDI FOGLIO 11
 – QUOTE DA DEFINIRE CON TRASFORMATORE



(*) PESO OLIO TRAFI = 20t
 VOLUME OLIO DA CONTENERE NELLA VASCA = circa 22m³
 (CONSIDERARE PERCENTUALE DI ACQUA PIOVANA)

SEZIONE

	CARICO (Kg.)
P2	~38Kg.
P3	~280Kg.
PT	CARICO VARIABILE SULLA FONDAZIONE

- ① VASCA TRAFI
- ⑨ M.A.T. NEUTRO

NOTE : – PER PIANTA VEDI FOGLIO 10
 – QUOTE DA DEFINIRE CON TRASFORMATORE