



IMPIANTO FOTOVOLTAICO CAPOTERRA

COMUNE DI CAPOTERRA

PROPONENTE



EDISON RINNOVABILI spa
Foro Buonaparte, 31
20121 Milano MI

VALUTAZIONE DI IMPATTO AMBIENTALE

CODICE ELABORATO

OGGETTO:
Civili E-distribuzione

**PE
Tav05**

COORDINAMENTO

GRUPPO DI LAVORO PE



Studio Tecnico Dott. Ing Bruno Manca

Dott. Ing Bruno Manca
Dott.ssa Ing. Alessandra Scalas
Dott. Giulio Casu
Dott.ssa Ing. Silvia Exana
Dott.ssa Ing. Ilaria Giovagnorio

REDATTORE

Dott Ing. Bruno Manca

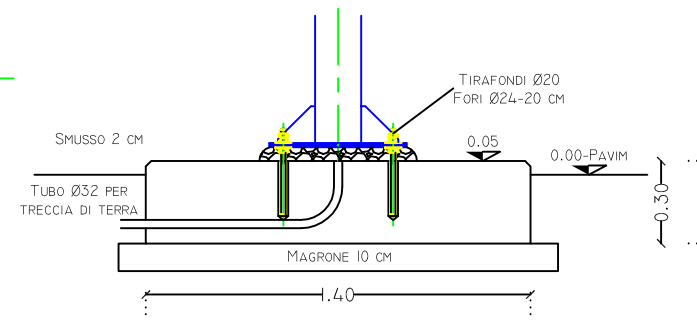
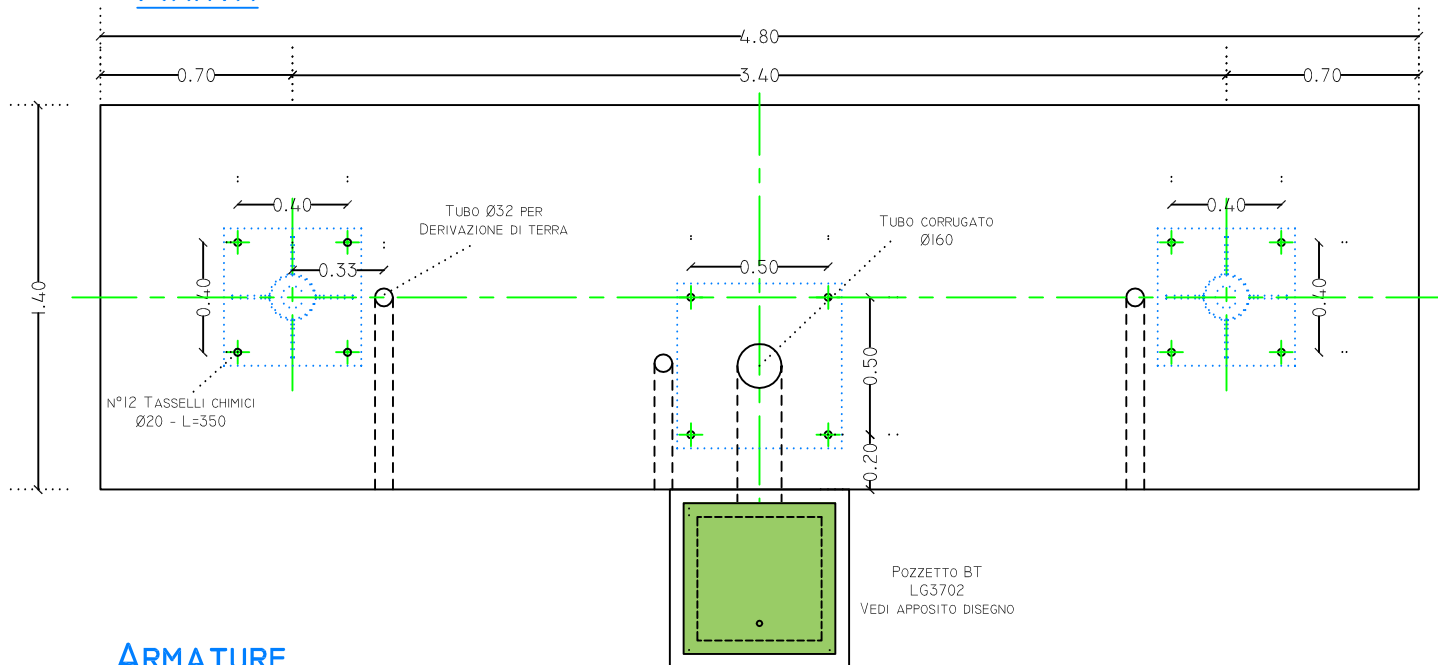
REV.	DATA	DESCRIZIONE REVISIONE
00	Settembre 2022	Prima emissione

FORMATO
ISO A4 - 297 x 210

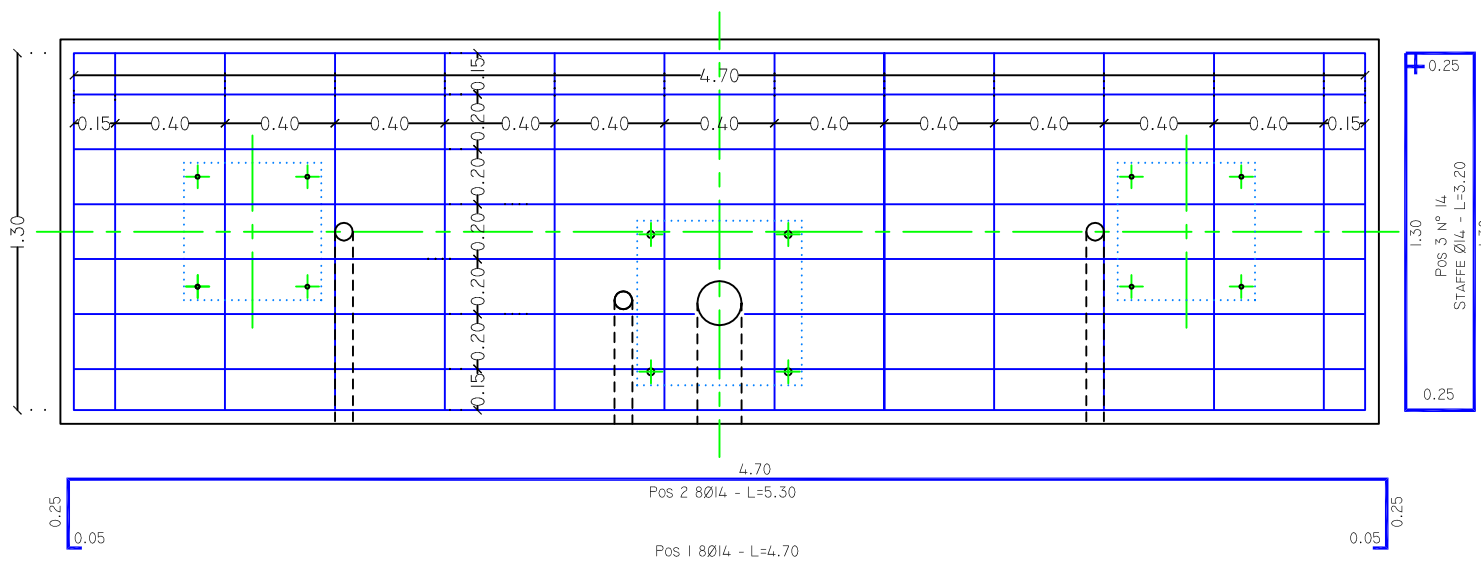
INDICE Index					
FOGLIO Sheet	DESCRIZIONE Description	REVISIONE Revision			
		0	1	2	3
01	PRIMA PAGINA	X	X		
02	INDICE	X	X		
03	BASAMENTO INTERRUTTORE CON TA ACCORPATO	X	X		
04	BASAMENTO SEZIONATORE TRIPOLARE ORIZZONTALE	X	X		
05	FONDAZIONE APPARECCHIATURE UNIPOLARI	X	X		
06	FONDAZIONE PER SOSTEGNO TRIPOLARE	X	X		
07					
08					
09					
10					
11					
12					
13					
14					
15					
16					
17					
18					
19					
20					
21					
22					
23					
24					
25					

- PIANTA E PARTICOLARI COSTRUTTIVI -

PIANTA



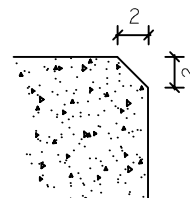
ARMATURE



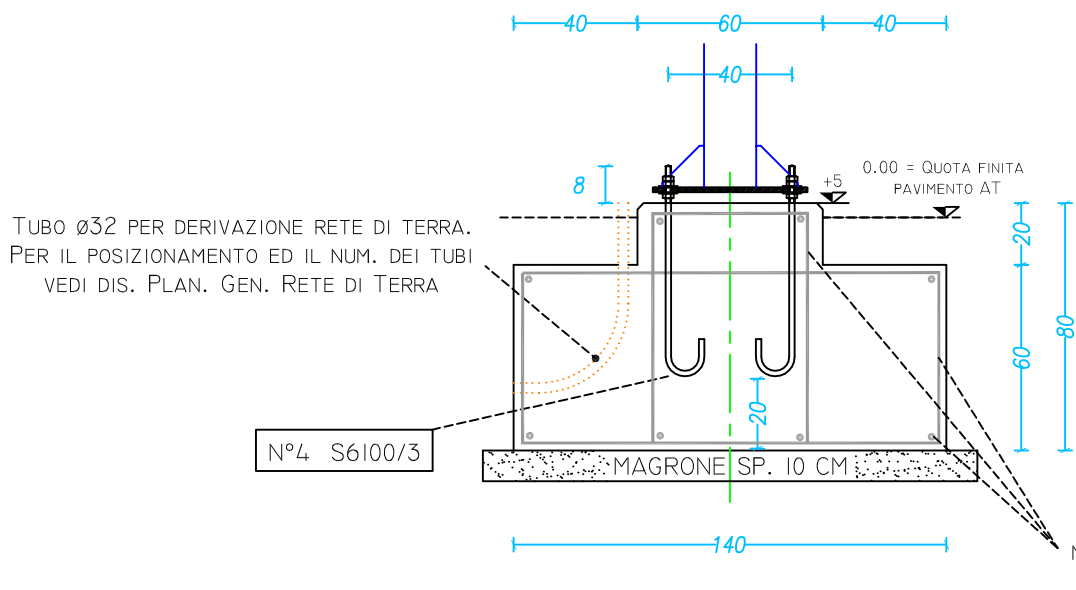
CALCESTRUZZO:
 - CLASSE DI RESISTENZA: C 20/25 (UNI EN 206-1:2001)
 - CLASSE DI CONSISTENZA: S3 (UNI EN 12350-2)
 - RAPPORTO A/C ≤ 0.50
 ACCIAIO:
 - BARRE TONDE AD ADERENZA MIGLIORATA B450A

RIF.	VOLUME C 25/30 MC	TIRAFONDI	
		RIF.	N.
44	1.25	S6100/3	4
MAGRONE MC 0.26			

PARTICOLARE
SMUSSO



DA EFFETTUARE SU TUTTI
GLI SPIGOLI FUORI TERRA

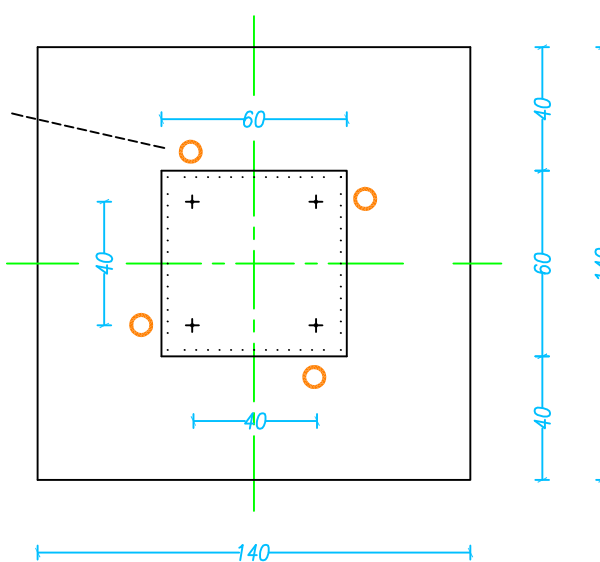


TUBO Ø32 PER DERIVAZIONE RETE DI TERRA.
PER IL POSIZIONAMENTO ED IL NUM. DEI TUBI
VEDI DIS. PLAN. GEN. RETE DI TERRA

N°4 S6100/3

N°4+4 STAFFE SAGOMATE
Ø10 AD INCROCIO

N.B. NEL CASO DI FONDAZIONE PER I TVC
BISOGNA PREDISPORRE N°4 TUBAZIONI Ø32
PER LA DERIVAZIONE RETE DI TERRA.
IN TUTTI GLI ALTRI CASI N°1 TUBAZIONE Ø32



MATERIALI

- ACCIAIO: - PER RETI E FERRI DI ARMATURA: ACCIAIO B450C CONTROLLATO IN STABILIMENTO
- CALCESTRUZZO: - PER STRUTTURE: - C 25/30
- PER SOTTOFONDI: - C 12/15

Le parti a vista dovranno essere lisce a frattazzo in fase di getto con spolvero di cemento

UNIFICAZIONE



CABINE PRIMARIE - IMPIANTI DI POTENZA 132 - 150 kV

FONDAZIONE PER SOSTEGNO TRIPOLARE

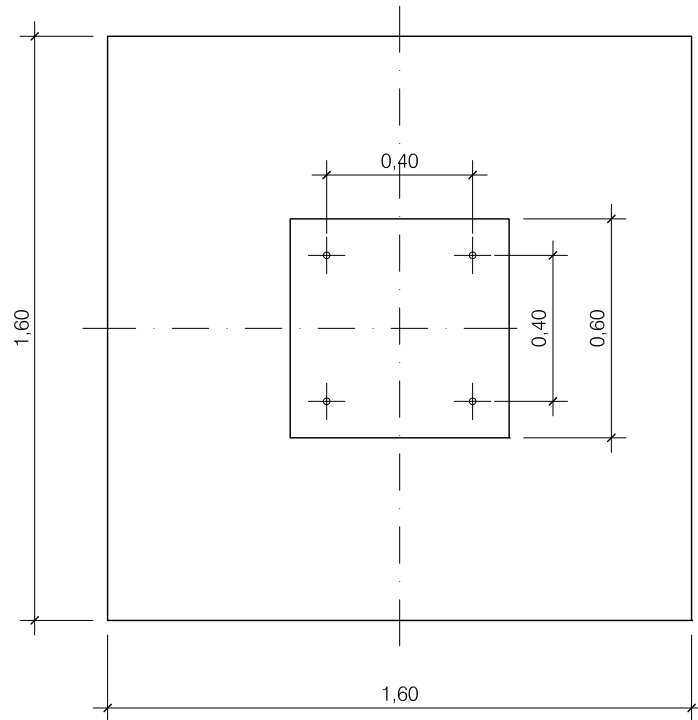
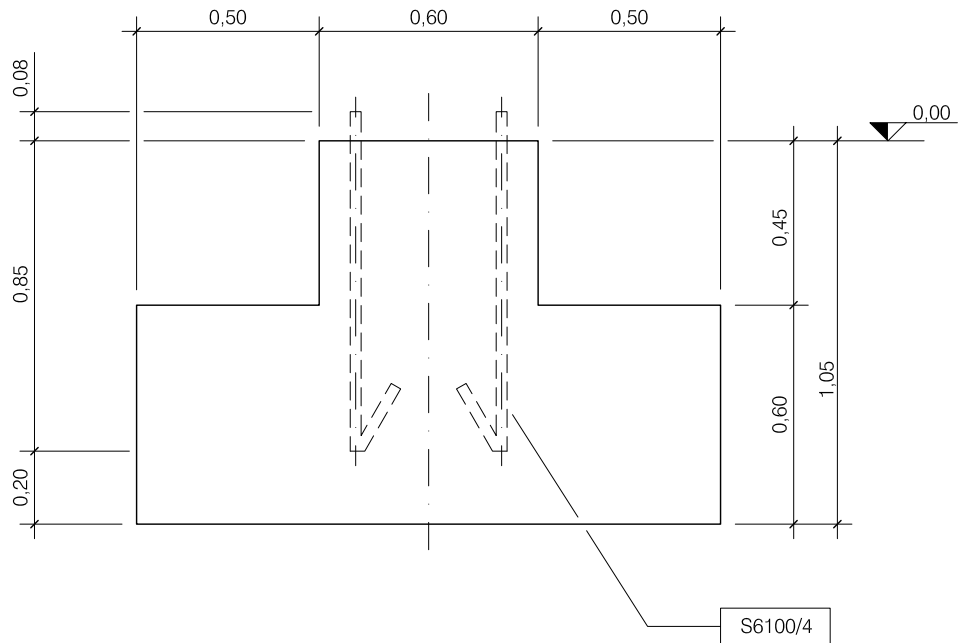
Scala = 1 : 20

DG96

Ed. - 01 / 96

MODIFICATO

DIREZIONE DELLA DISTRIBUZIONE - UNITA' TECNICA SISTEMI E COMPONENTI



RIF.	VOLUME CALCESTRUZZO m ³	TIRAFONDI	
		RIF.	N.
96	1,70	S6100/4	4

CALCESTRUZZO CLASSE RCK 300
Riferimento Y96, dime G708/5