

COMMITTENTE	 GRV WIND SARDEGNA 6 S.R.L. Via Durini, 9 Tel. +39.02.50043159 20122 Milano PEC: grwindsardegna6@legalmail.it		
	Progettisti: Ing. Mariano Marseglia Ing. Giuseppe Federico Zingarelli		

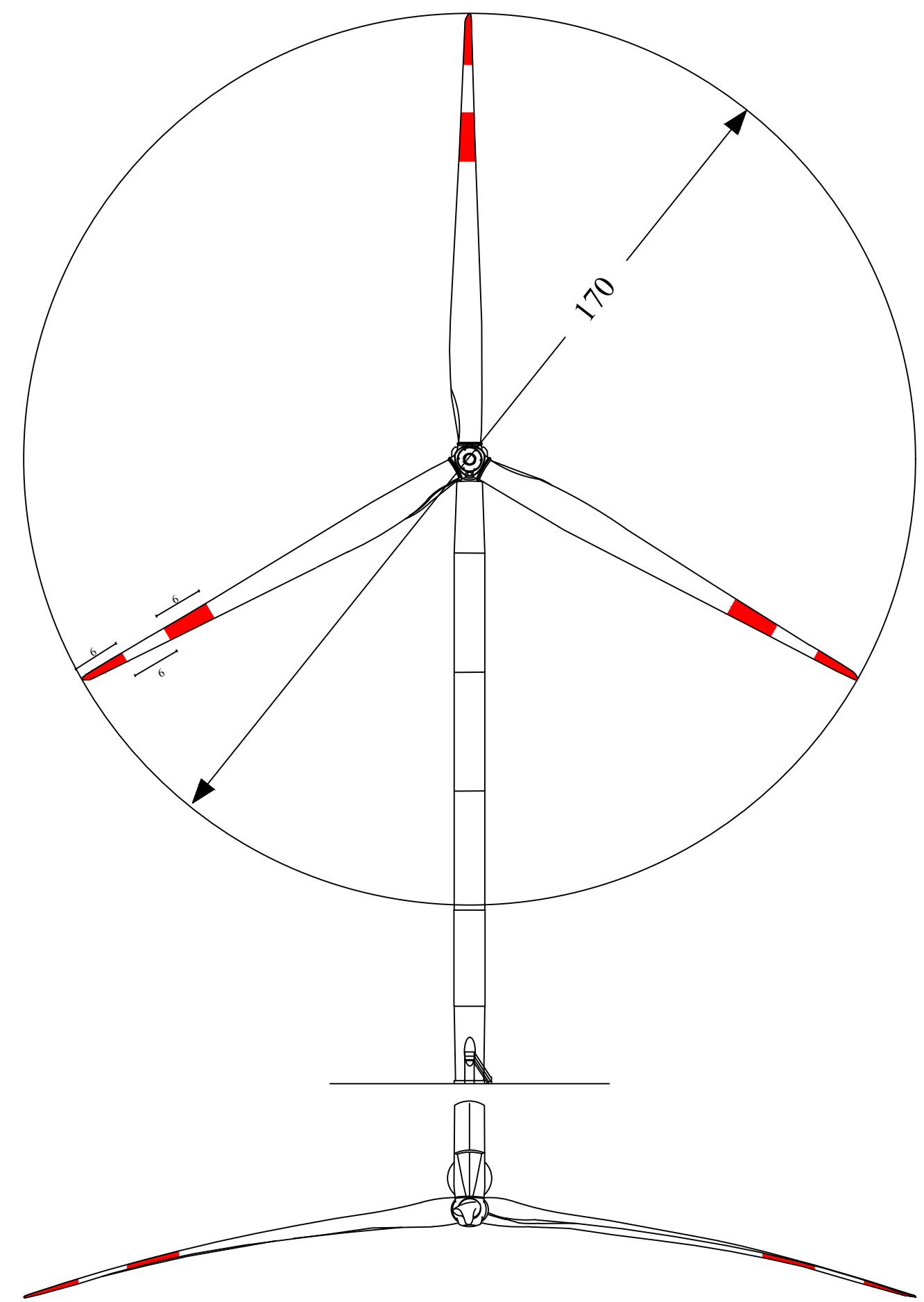


PROGETTO DEFINITIVO PER LA REALIZZAZIONE DI UN PARCO EOLICO DENOMINATO "PLANU SERRANTIS" COMPOSTO DA 9 EROGENERATORI DA 6,6 MW, PER UNA POTENZA COMPLESSIVA DI 59,4 MW SITO NEI COMUNI DI SELEGAS, GESICO E MANDAS (SU), CON OPERE DI CONNESSIONE NEI COMUNI DI GUASILA, VILLANOVAFRANCA, VILLAMAR, FURTEI, SANLURI (SU)

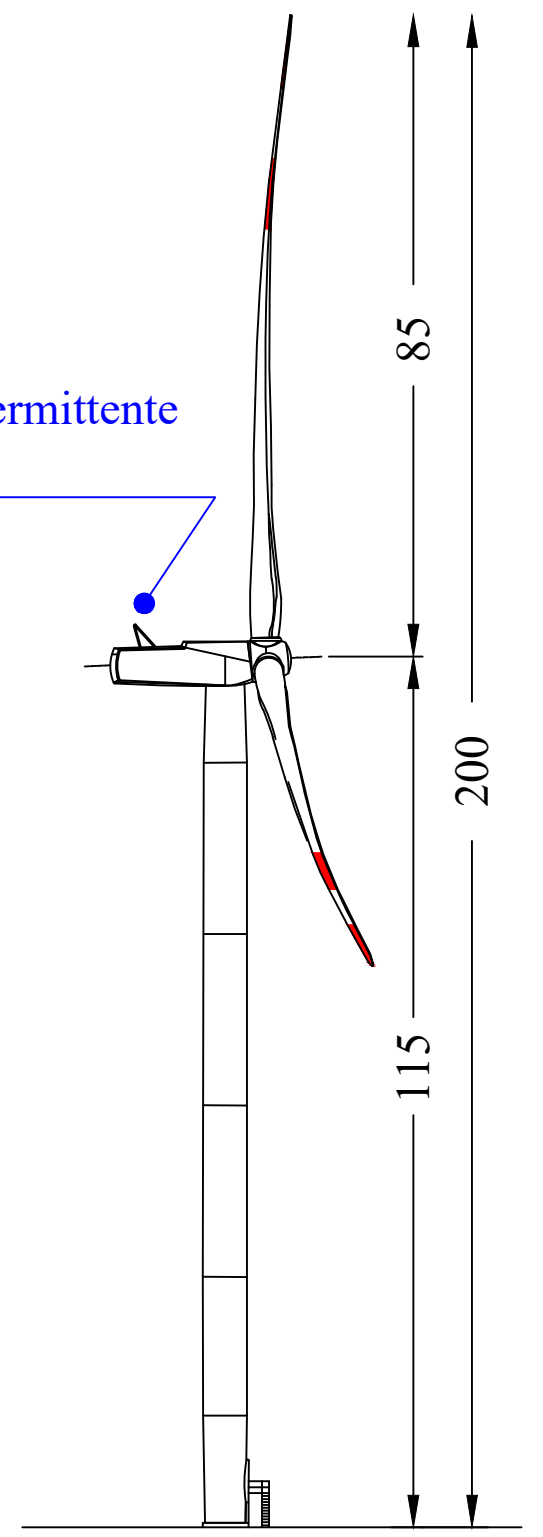
ELABORATO	Titolo:		Tav./Doc.:	
	SCHEMA AEROGENERATORE TIPO		Tav: OCV - 28	

Codice elaborato:	EOL - OCV - 28	Scala/Formato:	1:1000 - 500 x 280 mm
-------------------	----------------	----------------	-----------------------

0	Ottobre 2022	Prima emissione	M&M	M&M	GRVALUE
REV.	DATA	DESCRIZIONE	ELABORAZIONE	VERIFICA	APPROVAZIONE



Luce bianca intermittente (2000 cd)



TUTTI GLI AEROGENERATORI SARANNO PROVVISI DI SEGNALIZIONE CROMATICA (DIURNA) E LUMINOSA (NOTTURNA)