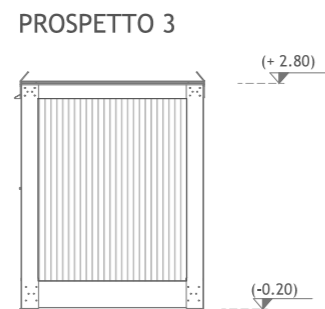
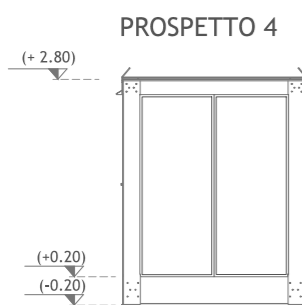
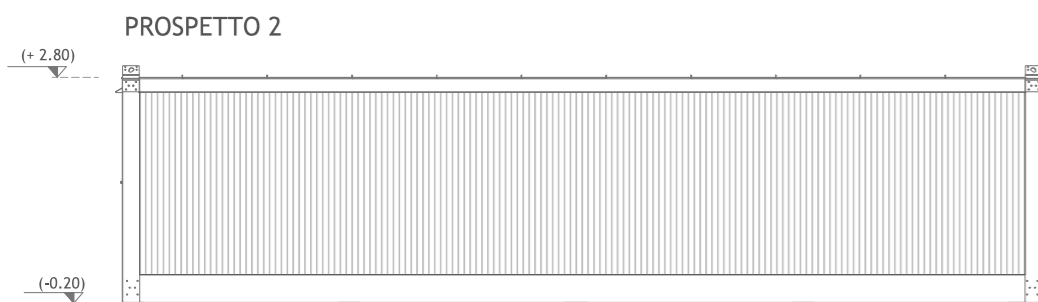
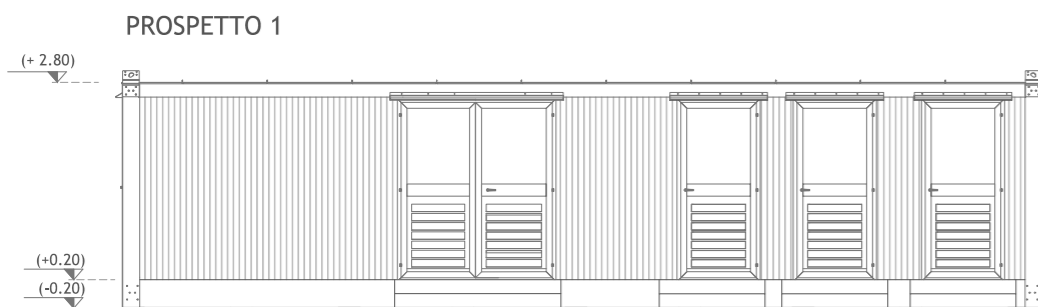
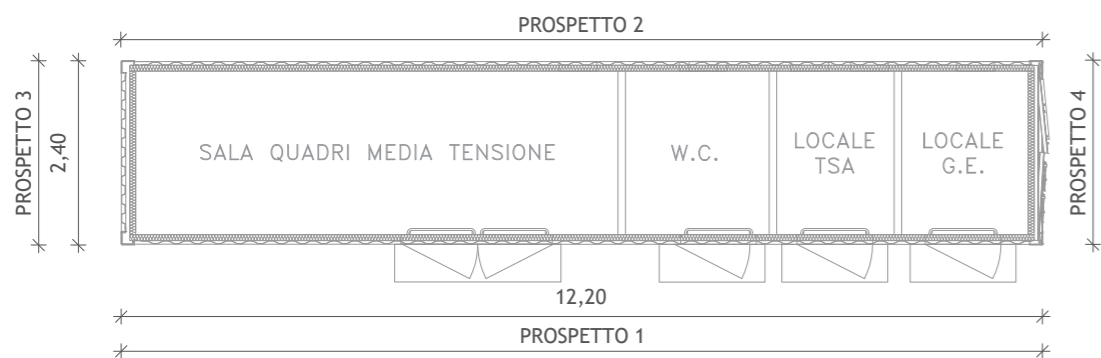
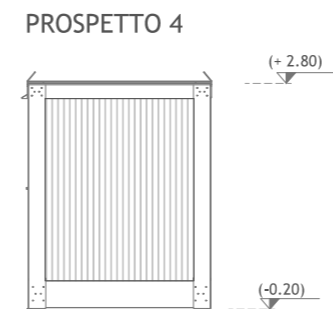
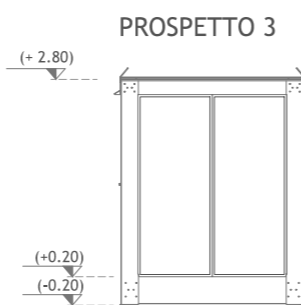
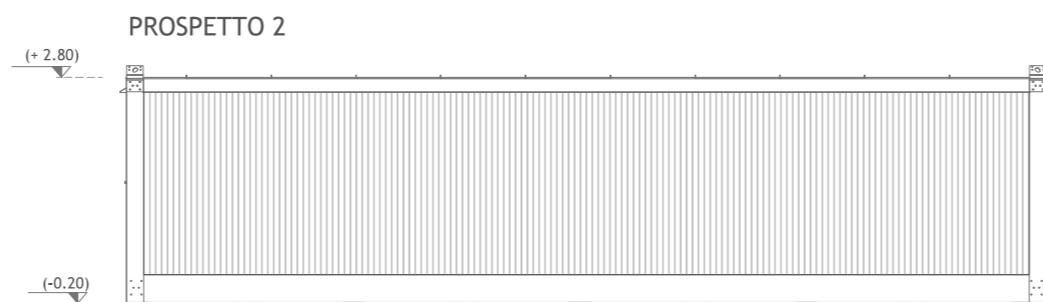
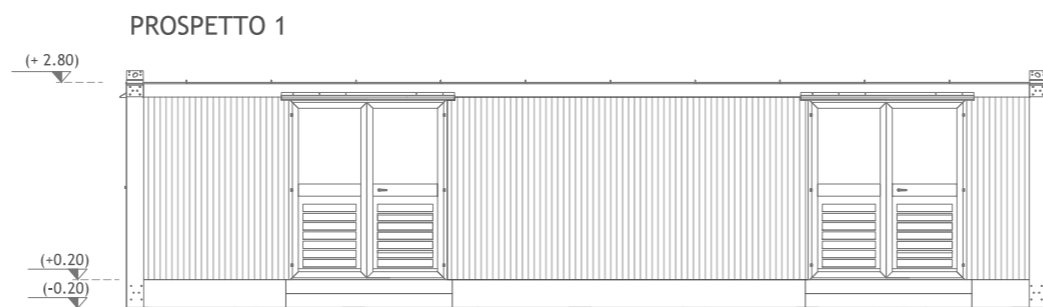
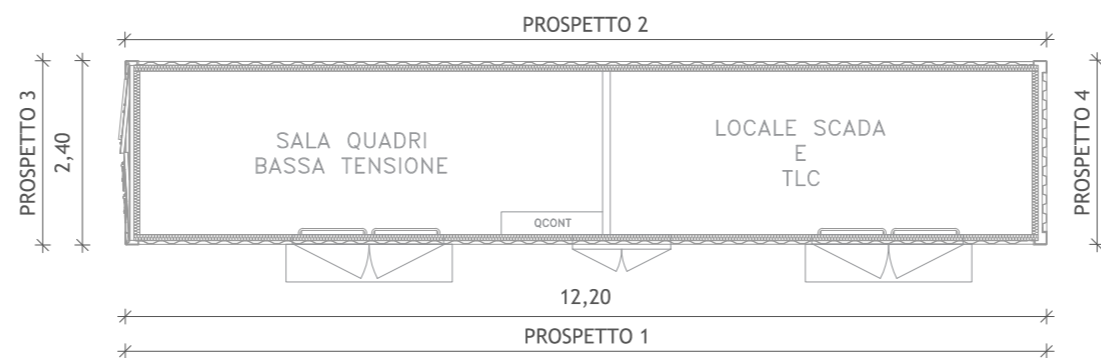


EDIFICIO QUADRI
Scala 1: 100



EDIFICIO BT + SCADA E TLC
Scala 1: 100



Regione Sardegna
Provincia di Sassari
Comuni di Tergu, Nulvi, Sedini, Chiaramonti,
Ploaghe e Codrongianos



Proposta di ammodernamento complessivo ("repowering") del "Parco Eolico Nulvi Tergu" esistente da 29,75 MW, con smantellamento degli attuali 35 aerogeneratori e sostituzione in riduzione degli stessi con l'installazione di 15 aerogeneratori, per una potenza totale definitiva di 99 MW

Titolo
STAZIONE ELETTRICA DI UTENZA - DISEGNI ARCHITETTONICI EDIFICI

Scala	Formato Stampa	Numero documento
1:100	A3+	
	Foglio	Commissa
	1 di 1	224308
		Fase
		D
		Tipo doc.
		D
		Progr. doc.
		0306
		Rev.
		00

Proponente

FRI-EL

FRI-EL ANGLONA S.R.L.
Piazza del Grano 3
39100 Bolzano (BZ)
fri-elanglona@legalmail.it
P. Iva 02429050210

PROGETTO DEFINITIVO

Progettazione

PROGETTO ENERGIA S.R.L.
Via Serra 6 83031 Ariano Irpino (AV)
Tel. +39 0825 891313
www.progettoenergia.biz - info@progettoenergia.biz

SERVIZI DI INGEGNERIA INTEGRATI
INTEGRATED ENGINEERING SERVICES



Sul presente elaborato sussiste il DIRITTO di PROPRIETA'. Qualsiasi utilizzo non preventivamente autorizzato sarà perseguito ai sensi della normativa vigente.

Rev.	Data	Descrizione revisione	Redatto	Controllato	Approvato
00	20.07.2022	EMMISSIONE PER AUTORIZZAZIONE	L. CONTE	A. CATALDO	M. LO RUSSO