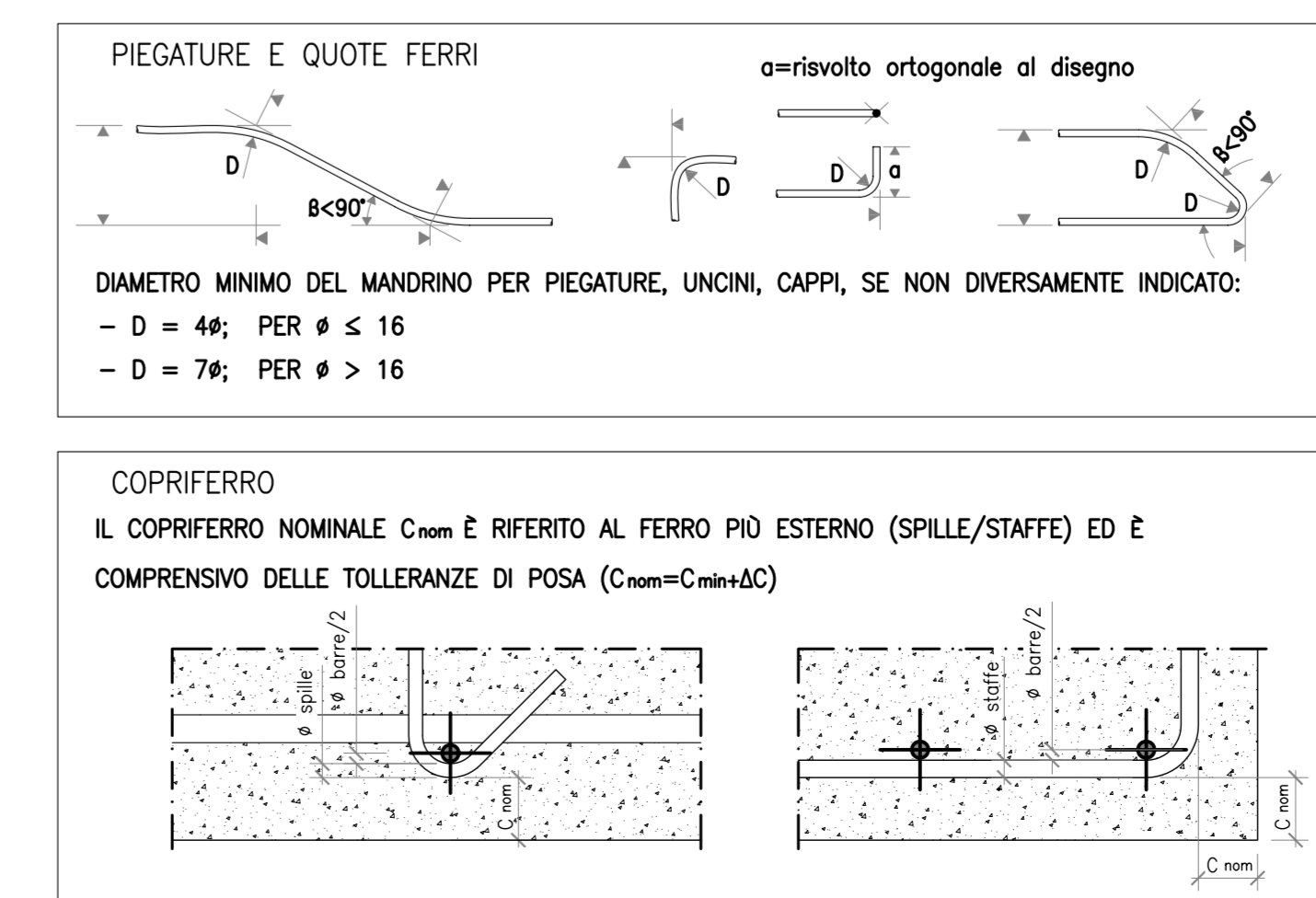


NOTE

- MISURE ESPRESSE IN CM (SALVO OVE DIVERSAMENTE SPECIFICATO)
- PER TUTTA LA LUNGHEZZA DELL'IMPALCATO, ALL'ESTRADOSSO DELLA SOLETTA, PREVEDERE IMPERMEABILIZZAZIONE MEDIANTE GUAINA BITUMINOSA RISVOLTA SUI CORDOLI LATERALI

CARATTERISTICHE DEI MATERIALI

PER LE CARATTERISTICHE DEI MATERIALI SI RIMANDA ALLA TAVOLA SPECIFICA



COMMITTENTE: **RFI** RETE FERROVIARIA ITALIANA GRUPPO FERROVIE DELLO STATO ITALIANE

ALTA SORVEGLIANZA: **ITALFERR** GRUPPO FERROVIE DELLO STATO ITALIANE

GENERAL CONTRACTOR: **COCIV** Consorzio Costruzioni Integrati Valico

INFRASTRUTTURE FERROVIARIE STRATEGICHE DEFINITE DALLA LEGGE OBIETTIVO N.443/01

TRATTA A.V./A.C. TERZO VALICO DEI GIOVI PROGETTO ESECUTIVO

Adeguamento S.P. 160 di Val Lemme Ponte sul Torrente Lemme P03 Carpenteria e armatura soletta

GENERAL CONTRACTOR	DIRETTORE LAVORI	SCALA:					
Consorzio Cociv Ing. G. Guagnoli		VARIE					
COMMESSA	LOTTO	FASE	ENTE	TIPO DOC.	OPERADISCIPLINA	PROGE.	REV.
I651	01	E	CV	BZ	NV150X	010	A
Rev.	Descrizione emissione	Redatto	Data	Verificato	Data	Progettista	Data
A00	Prima emissione	PR	18/09/12	Ing. F. Cobi	21/09/12	Ing. E. Ghislandi	25/09/12

Nome Filar: 10101-EC-002-AR-1000000000
CUP: F81H0000000000