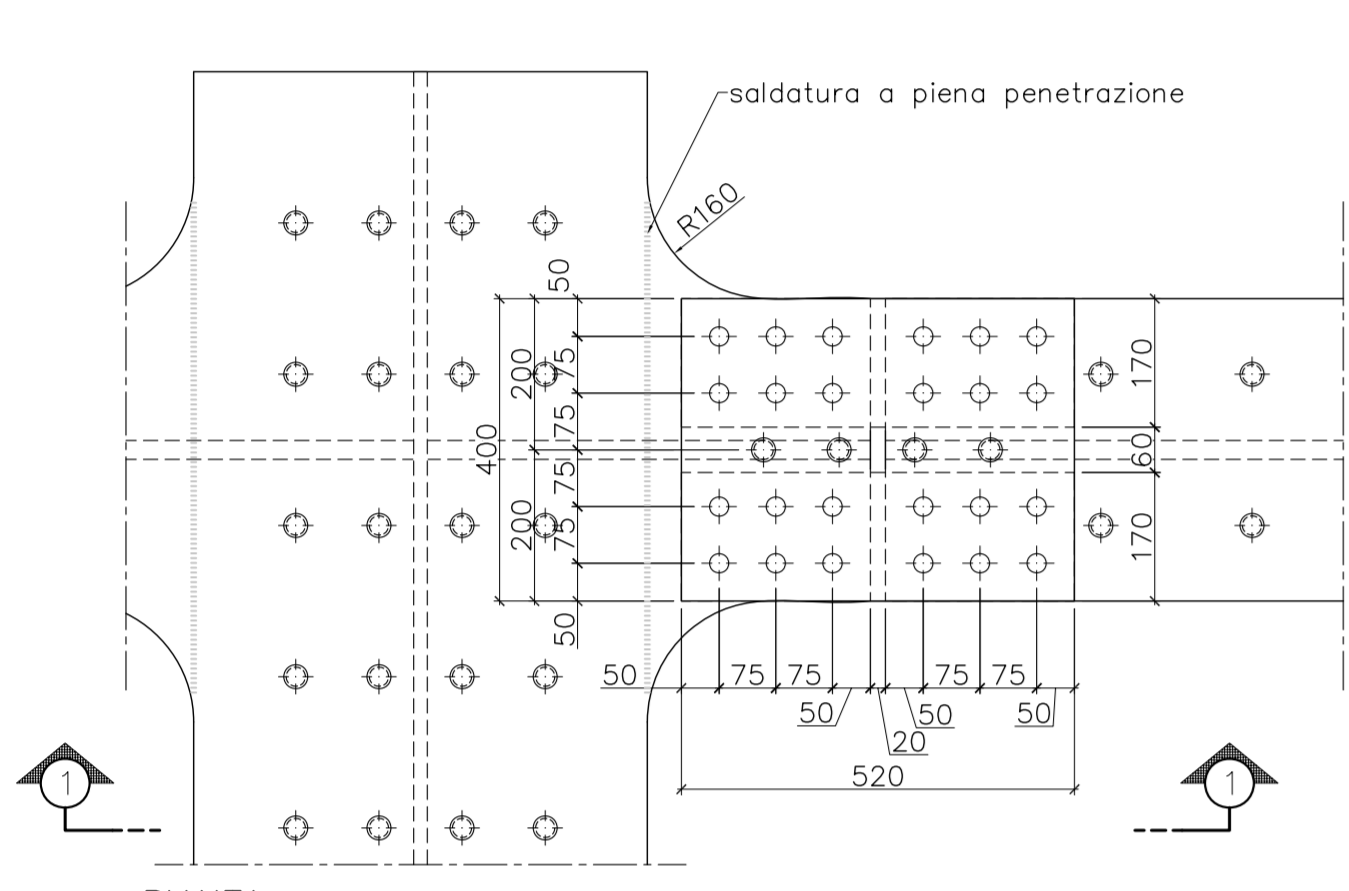
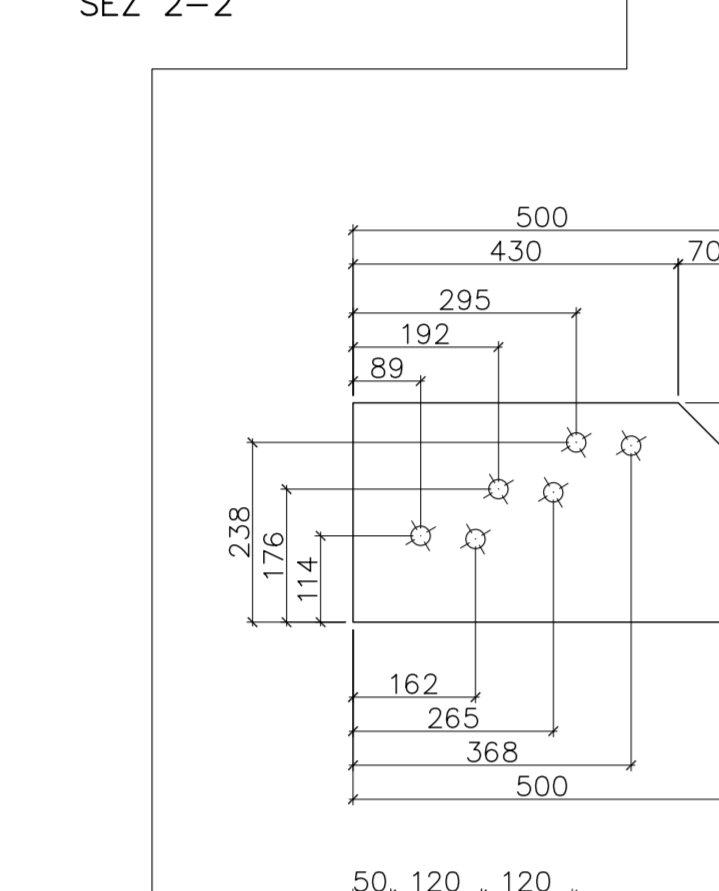


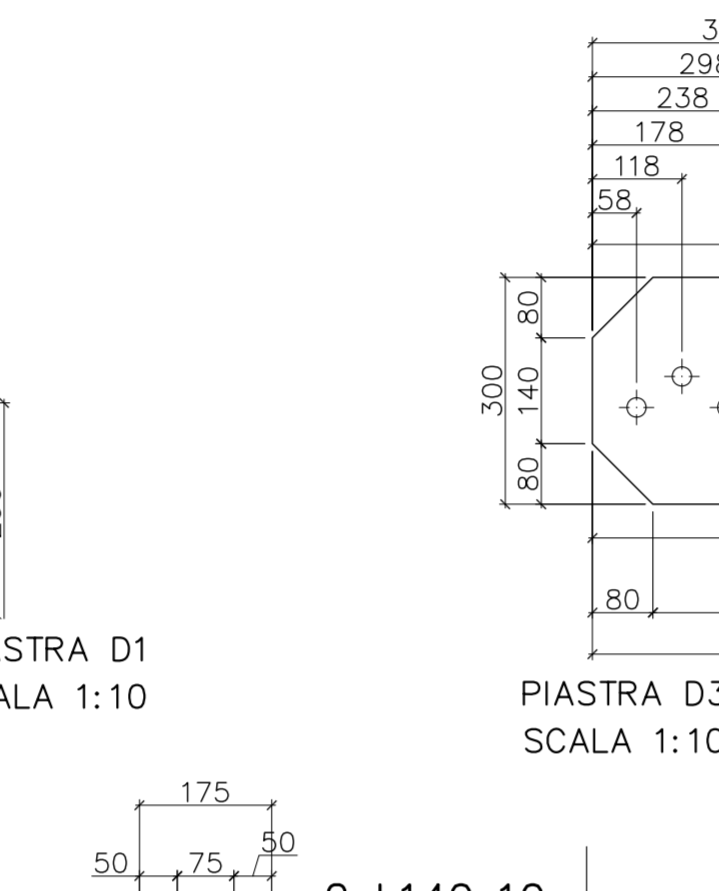
CONTOVENTO INFERIORE
SCALA 1:20



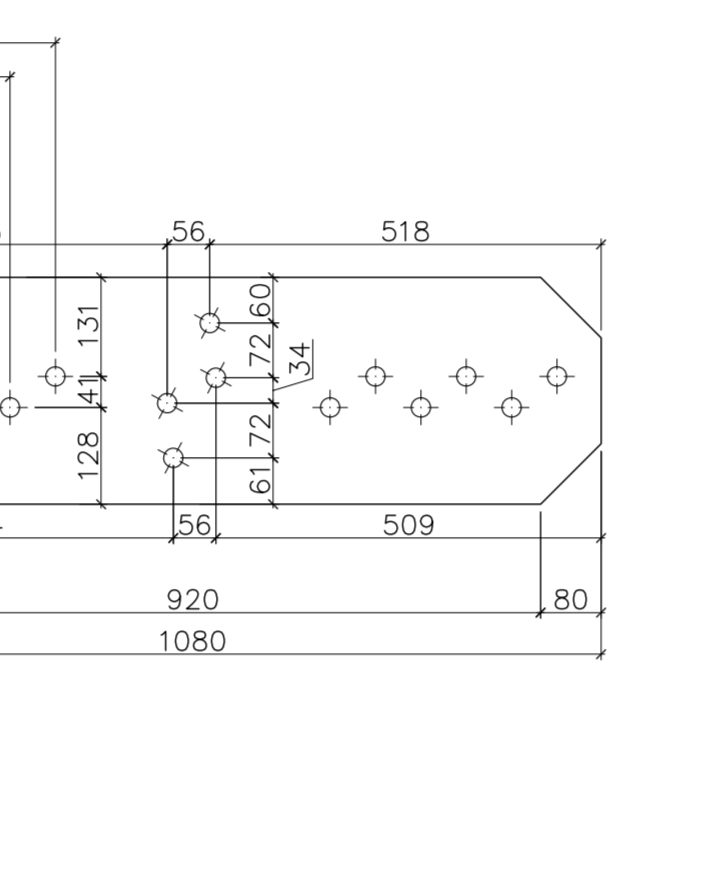
COLLEGAMENTO BULLONATO TRAVERSI APPOGGI
SCALA 1:10



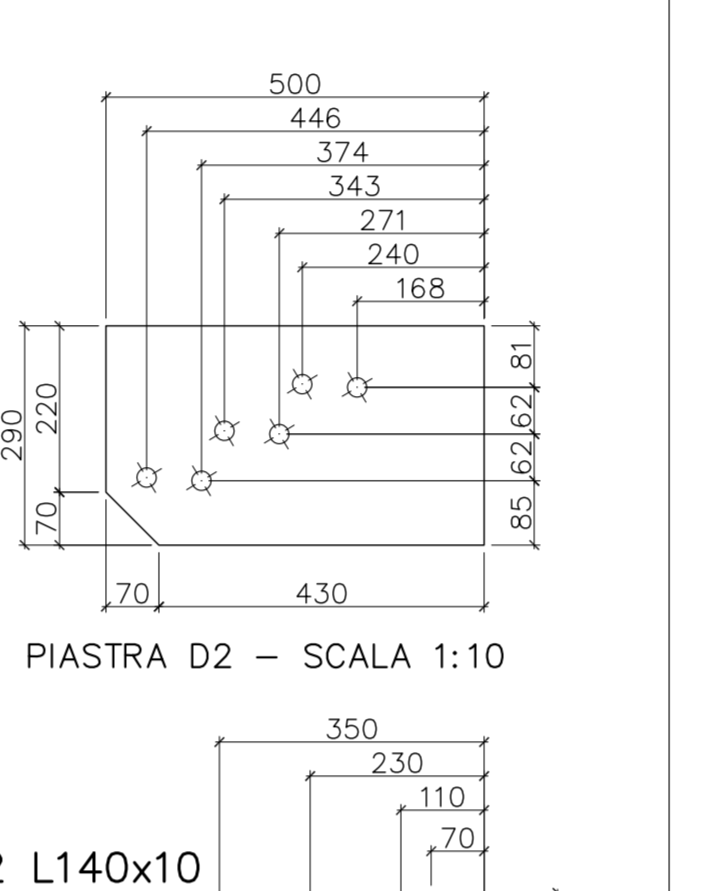
PIASTRA D1
SCALA 1:10



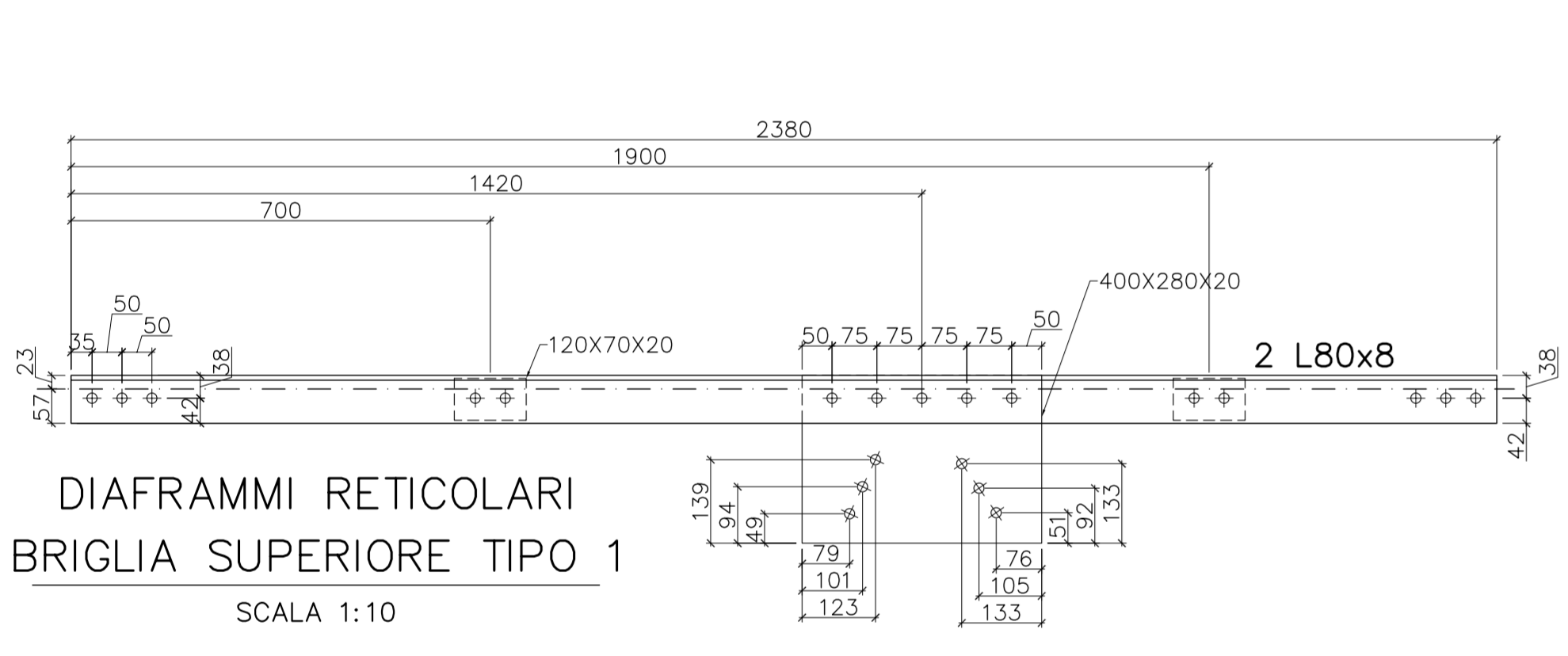
PIASTRA D3
SCALA 1:10



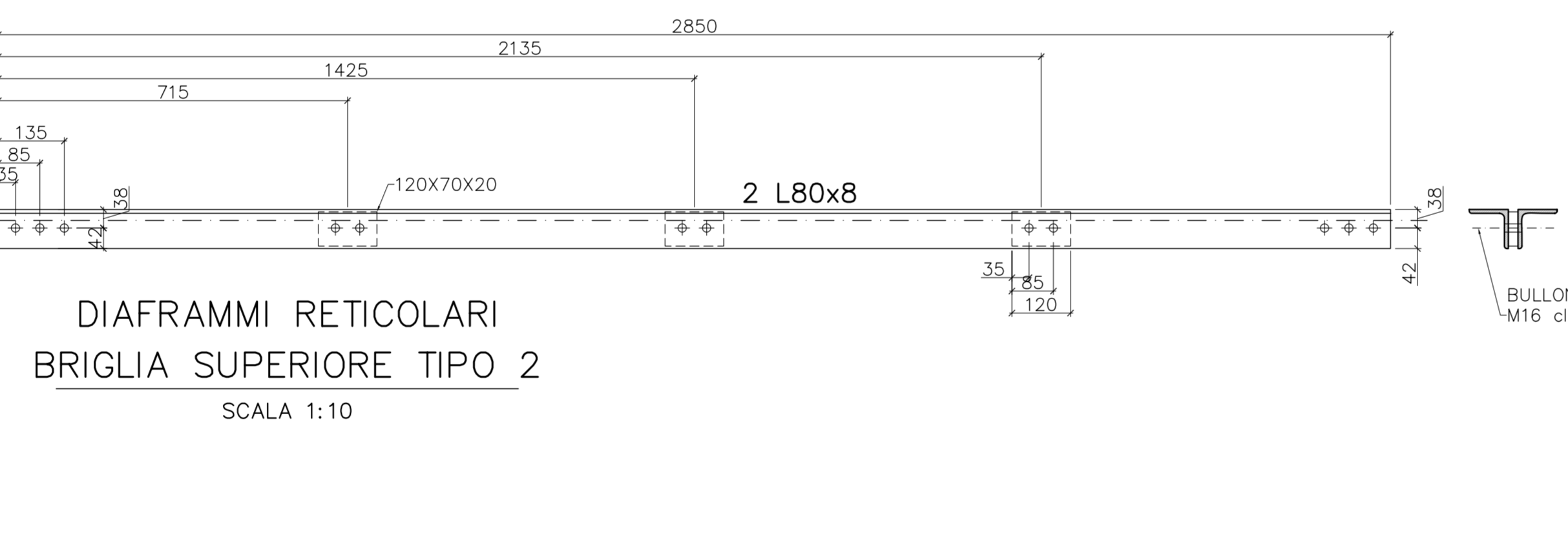
PIASTRA D2 - SCALA 1:10



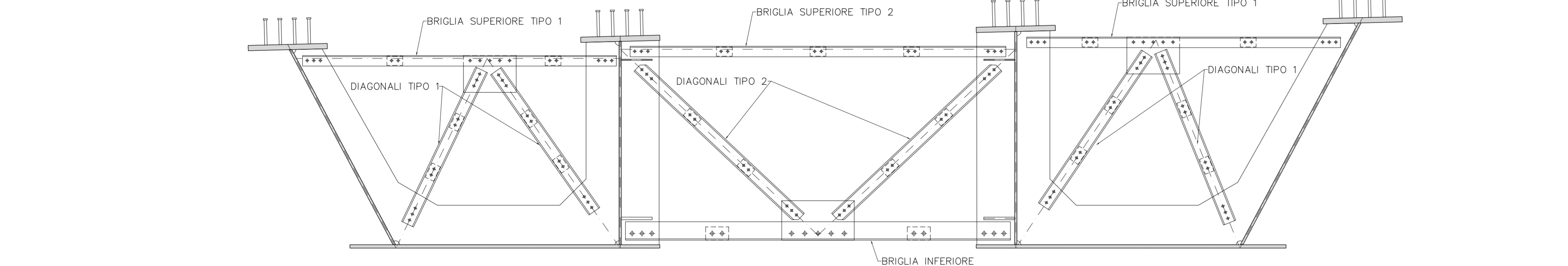
BULLONATURA D2 - SCALA 1:10



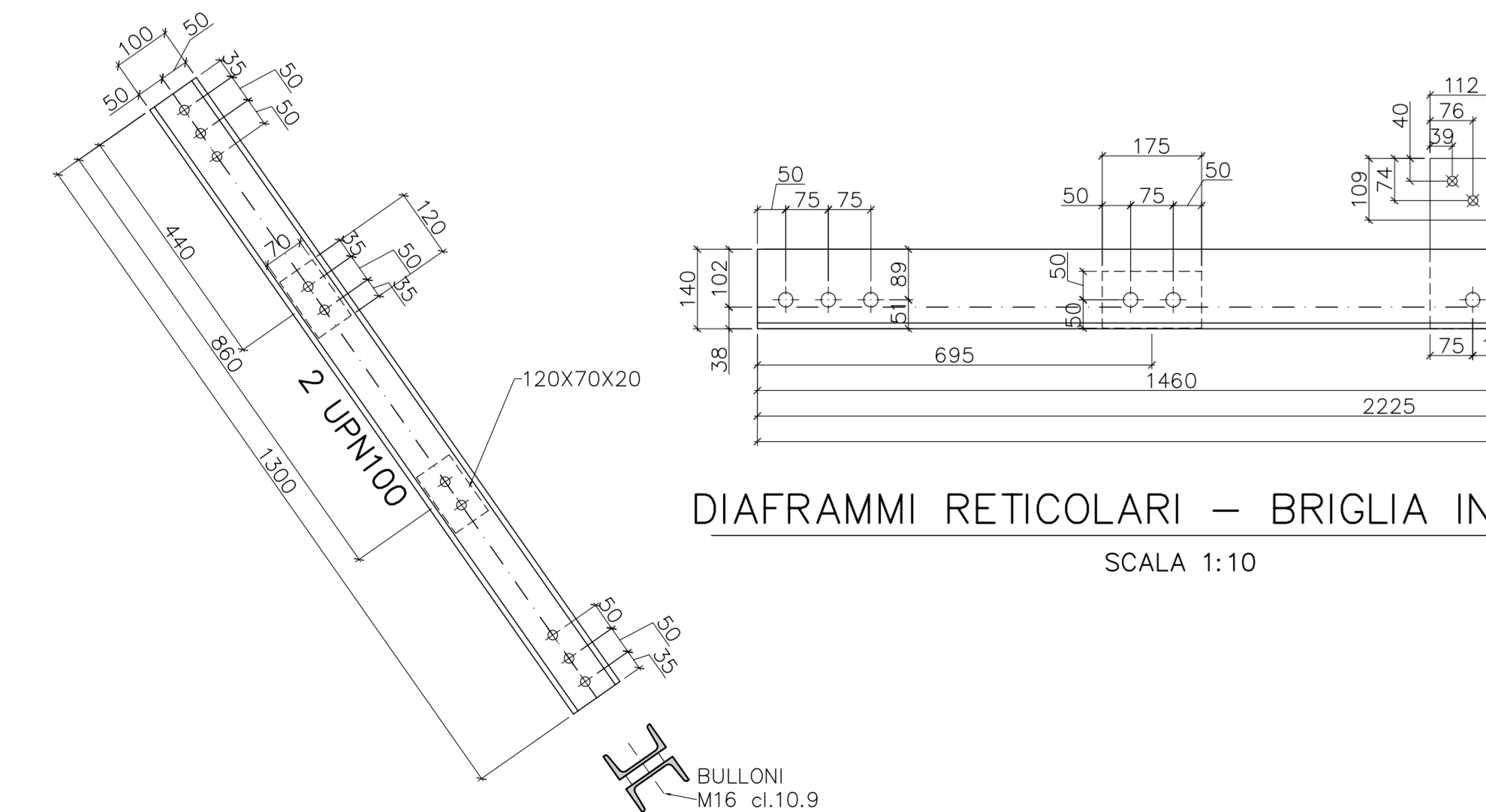
DIAFRAMMI RETICOLARI
BRIGLIA SUPERIORE TIPO 1
SCALA 1:10



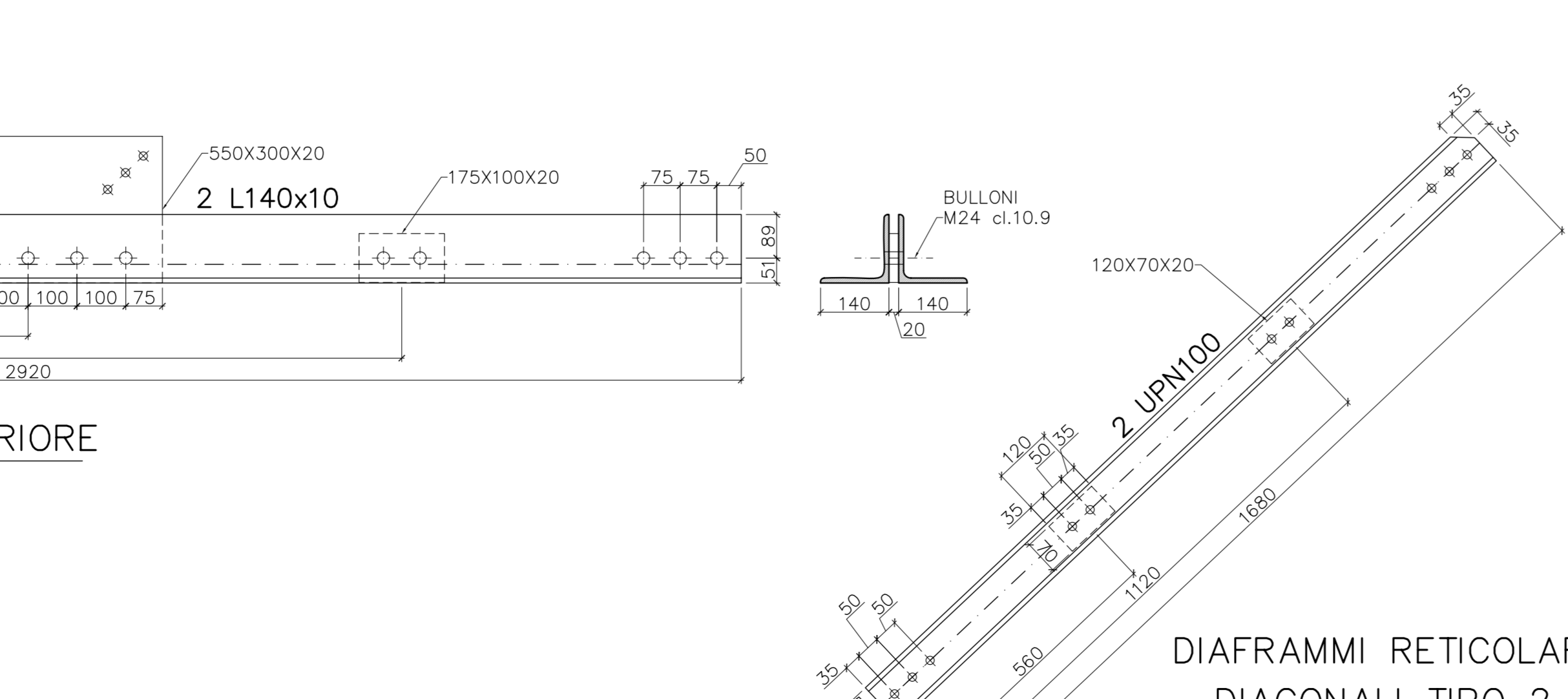
DIAFRAMMI RETICOLARI
BRIGLIA SUPERIORE TIPO 2
SCALA 1:10



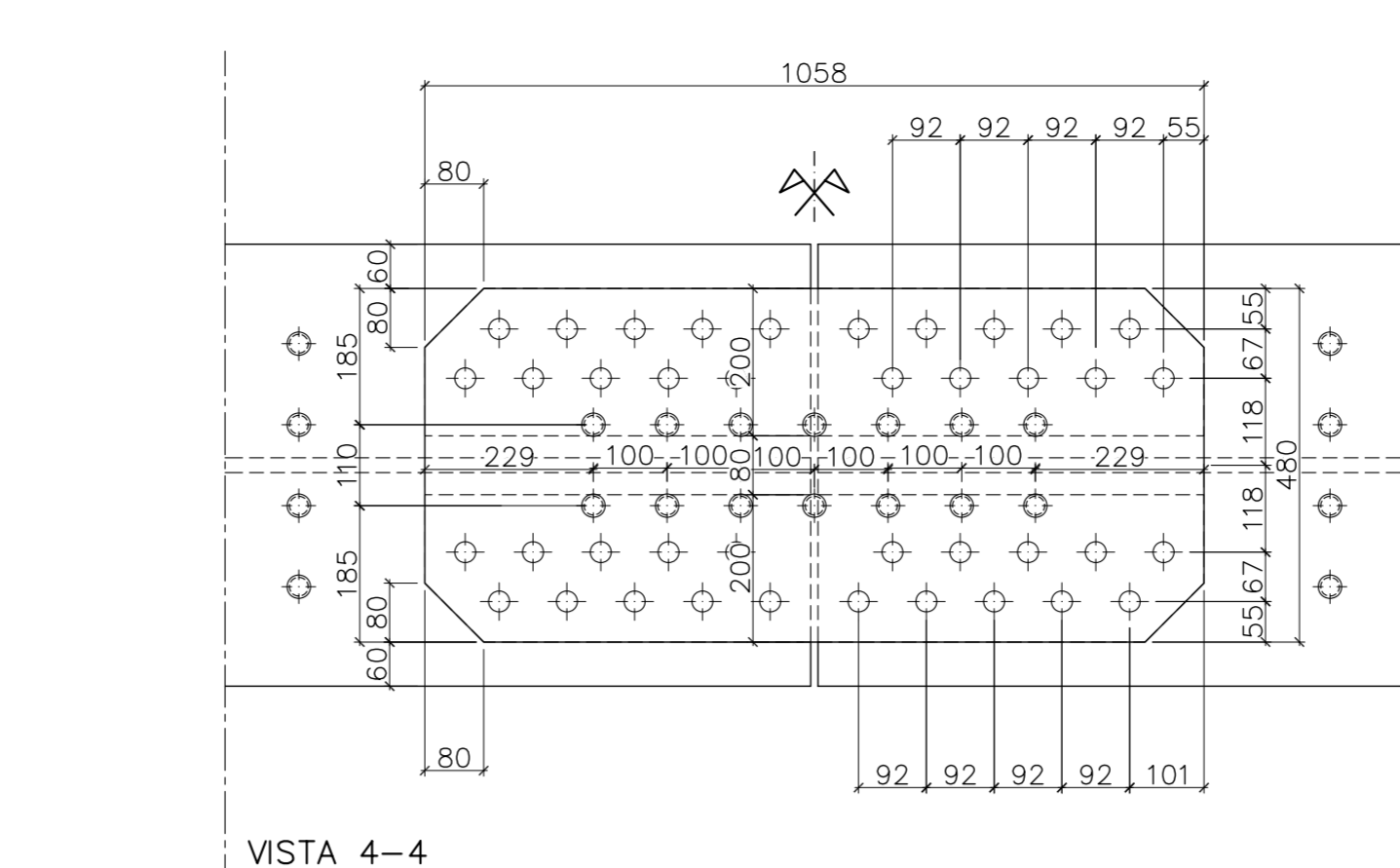
SEZIONE CORRENTE SU DIAFRAMMI RETICOLARI
SCALA 1:20



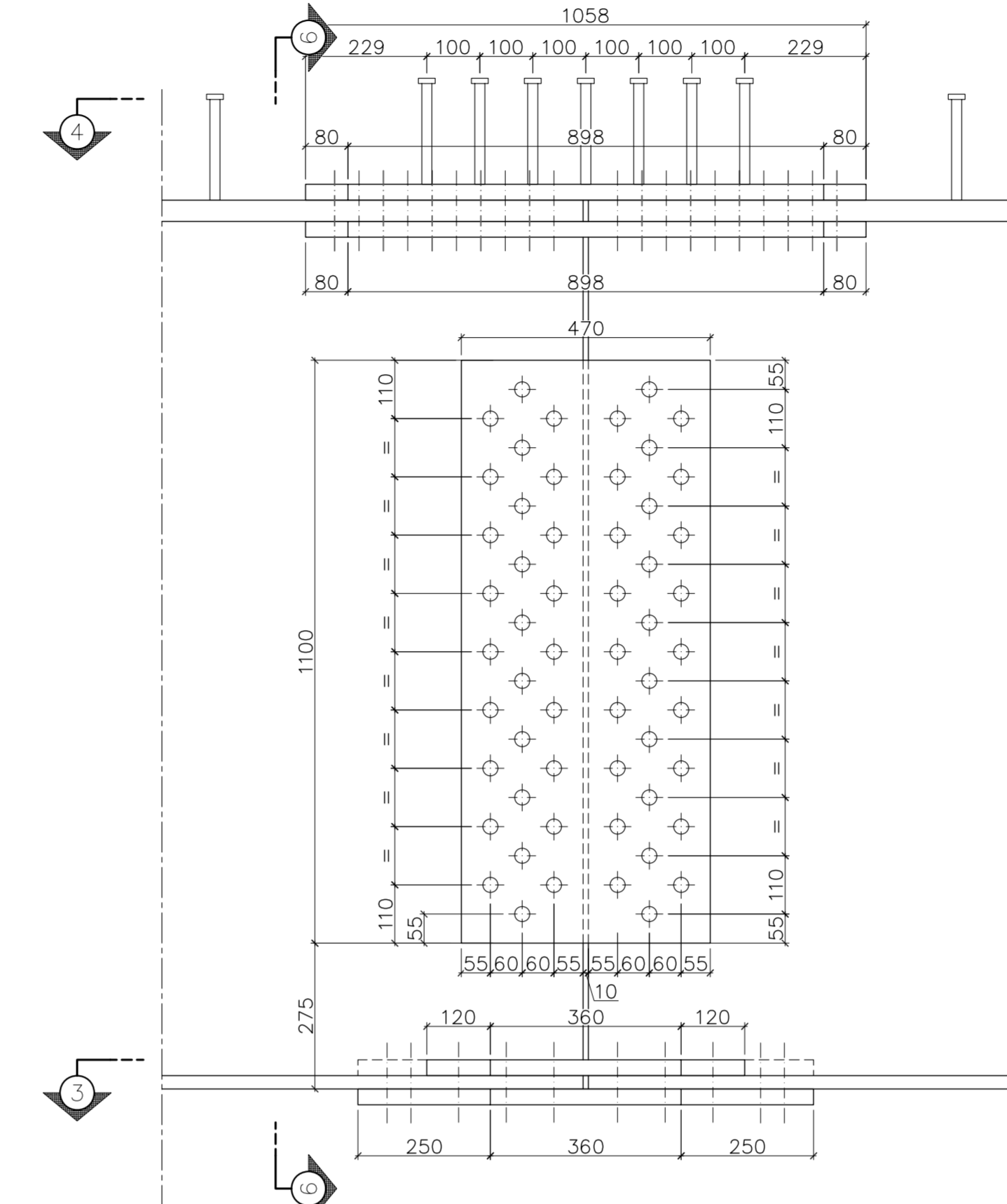
DIAFRAMMI RETICOLARI
DIAGONALI TIPO 1
SCALA 1:10



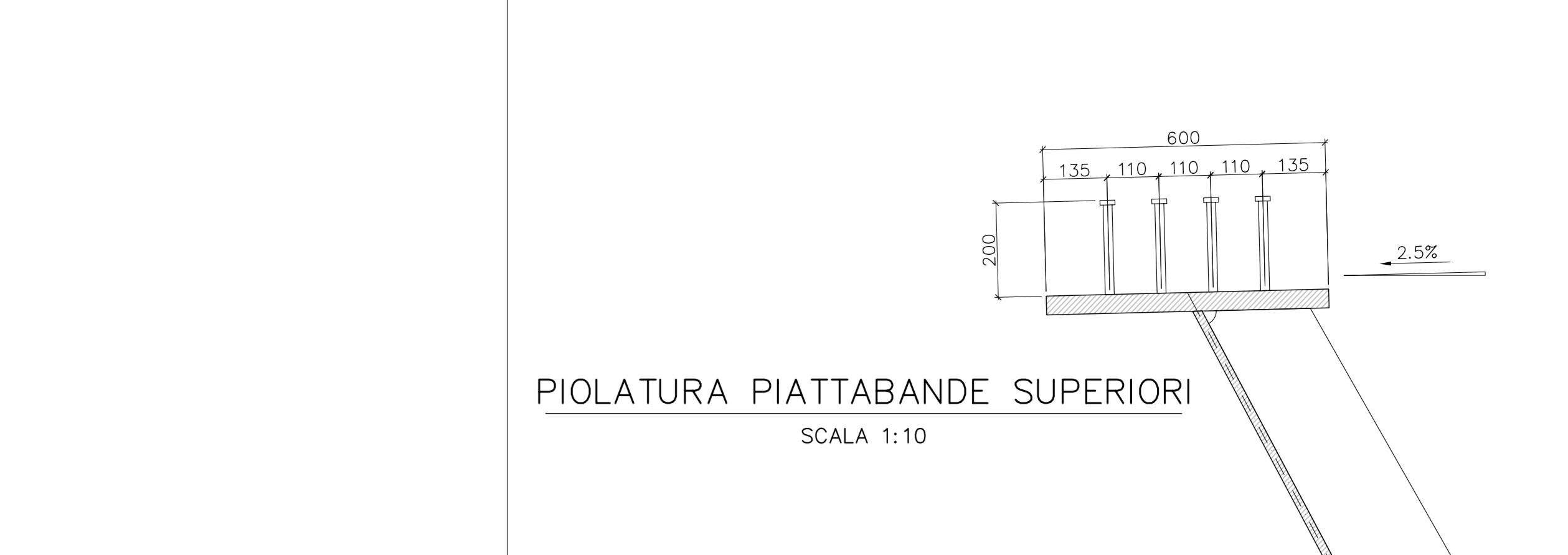
DIAFRAMMI RETICOLARI
DIAGONALI TIPO 2
SCALA 1:10



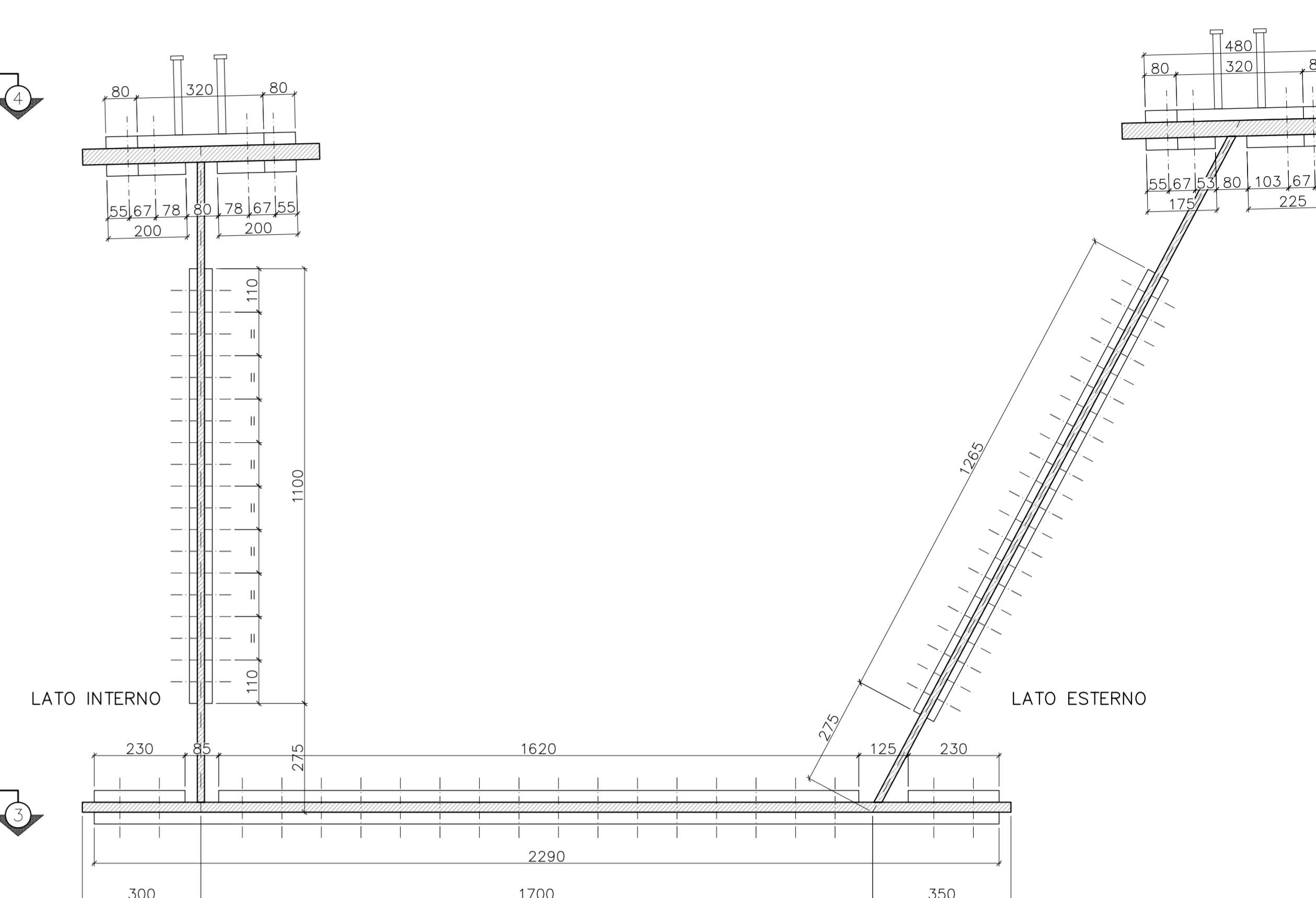
VISTA 4-4



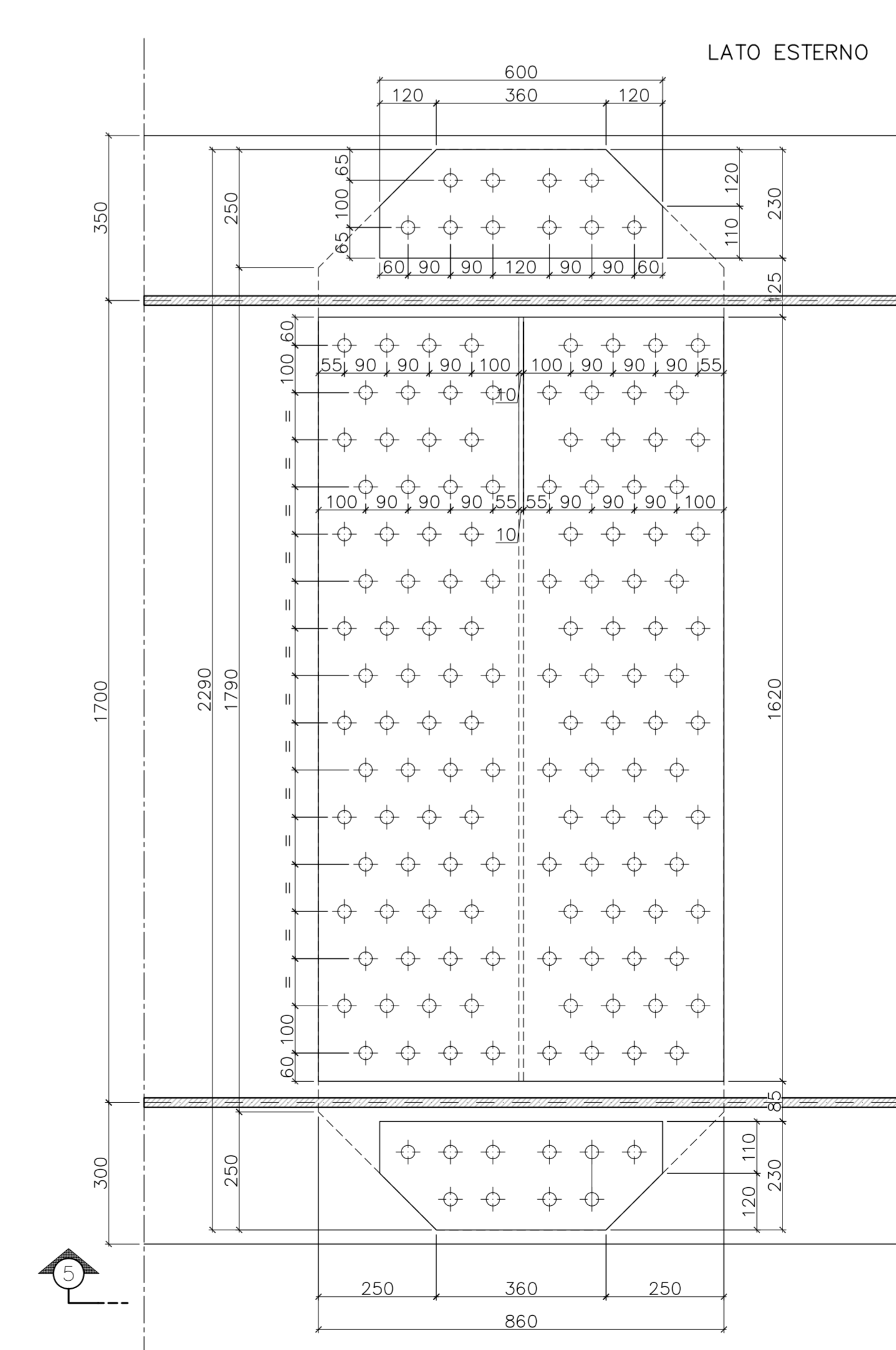
VISTA 5-5



PIOLATURA PIATTABANDE SUPERIORI
SCALA 1:10



SEZ 6-6



COLLEGAMENTO BULLONATO TRAVI LONGITUDINALI
SCALA 1:10

NOTE:

- LE MISURE SONO ESPRESSE IN mm
- TUTTE LE QUOTE SONO DA INTENDERSI RIFERITE AL PIANO ORIZZONTALE
- PER LO SVILUPPO DELLE MISURE EFFETTIVE TENERE CONTO DELLA LIVELLETTA LONGITUDINALE E DELLA CONTROINFLAZIONE DELLE TRAVI
- GLI ASSI DI RIFERIMENTO PER LA SEZIONE TRASVERSALE SONO COSTITUITI DALL'INTERSEZIONE DEL PIANO MEDIO DELLE ANIME CON I PIANI ALINATI RISPETTIVAMENTE CON L'ESTRADOSSO DELLE PIATTABANDE SUPERIORI E CON L'INTRADOSSO DELLE PIATTABANDE INFERIORI
- LE MISURE DELLE LAMIERE COSTITUENTI LE ANIME SONO RIFERITE ALL'INTERSEZIONE DEL PIANO MEDIO DELLE ANIME CON LE PIATTABANDE
- DOVE NON SPECIFICATO IL LATO DELLE SALDATURE DEVE ESSERE MAGGIORE O UGUALE A 0.7 VOLTE LO SPESORE MINIMO DEGLI ELEMENTI DA COLLEGARE
- TUTTE LE SALDATURE A PIENA PENETRAZIONE SONO DI 1° CLASSE
- TUTTE LE SALDATURE DI TESTA SONO A PIENA PENETRAZIONE COMPRESSE QUELLE DA REALIZZARE IN OPERA
- PREVEDERE PASSO D'UOMO PER ACCESSO AI CASSONI
- PREVEDERE FORI PER ALLONTANAMENTO ACQUE DI CONDENZA DAL CASSONE
- PREVEDERE FORI PER PASSAGGIO IMPIANTI E CANALIZZAZIONI NELLE STRUTTURE PARAGHIAIA DELLE SPALLE

CARATTERISTICHE DEI MATERIALI:
PER LE CARATTERISTICHE DEI MATERIALI SI RIMANDA ALLA TAVOLA SPECIFICA

COMMITTENTE:
RFI
RETE FERROVIARIE ITALIANE
GRUPPO FERROVIE DELLO STATO ITALIANO

ALTA SORVEGLIANZA:
ITALFERR
GRUPPO FERROVIE DELLO STATO ITALIANO

GENERAL CONTRACTOR:
Cociv
Consorzio Costruzioni Integrati Voci

INFRASTRUTTURE FERROVIARIE STRATEGICHE DEFINITE DALLA LEGGE OBIETTIVO N.443/01
TRATTA A.V./A.C. TERZO VALICO DEI GIOVI
PROGETTO ESECUTIVO

Adeguamento S.P. 160 di Val Lemme
Ponte sul Torrente Lemme P03
Particolari costruttivi

GENERAL CONTRACTOR Consorzio Cociv Ing. G. Guagnani		DIRETTORE LAVORI		SCALA: 1:10
COMMESSA I G 5 1	LOTTO 0 1	FASE E	ENTE C V	TIPO DOC. B K
OPERADISCIPLINA N V 1 5 0 X		PROG. 0 0 1	REV. A	
PROGETTAZIONE	Rev.	Descrizione emissione	Redatto	Data
AOI		Prima emissione	PR	18/09/12
			Ing. F. Cella	21/09/12
			E. Pignari	25/09/12
IL PROGETTISTA				
Ing. E. GHISLANDI				
n. Elab.				
Nome File: I:\1101-EC-0001-1101-001-001.dwg				
CUP: F81H000000000				