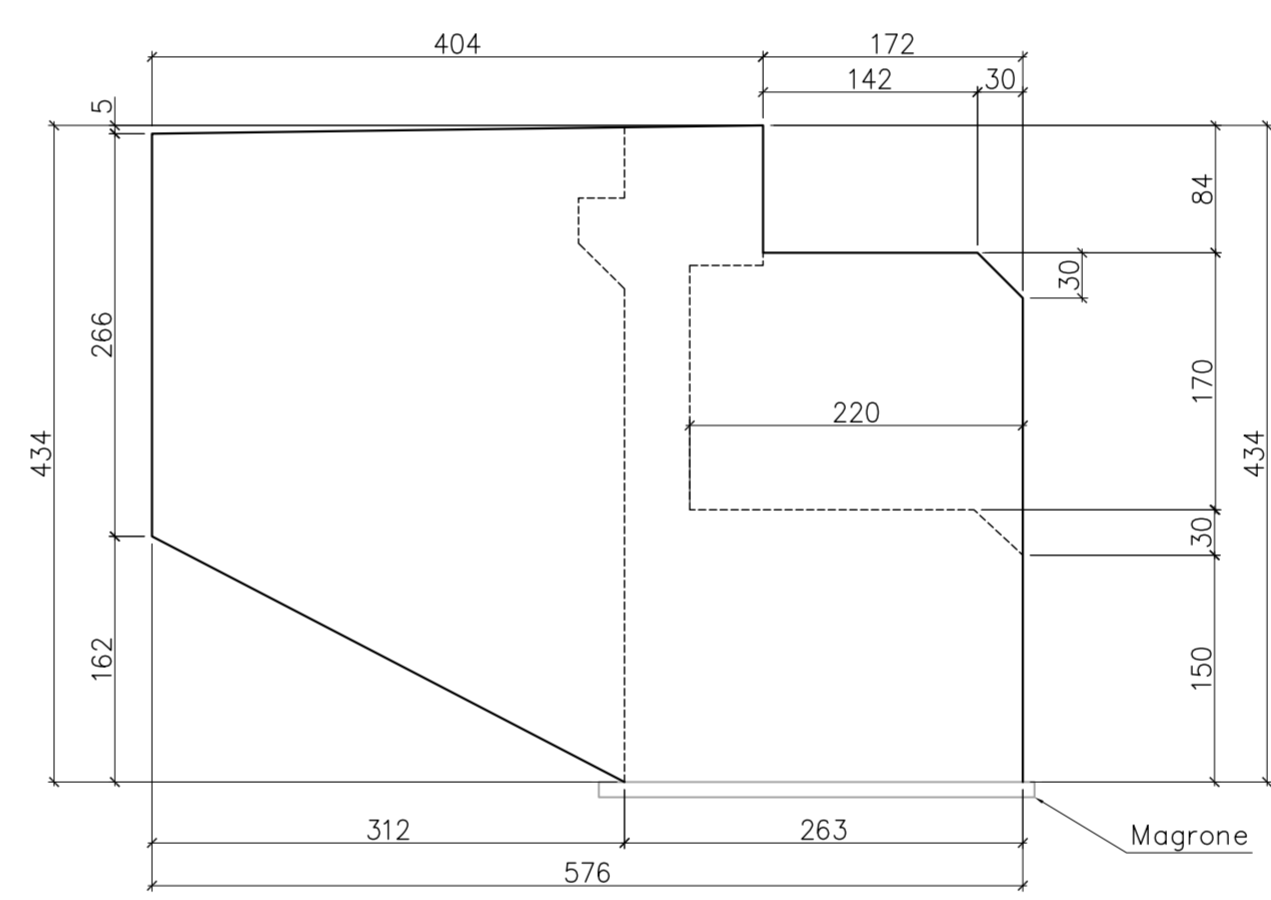
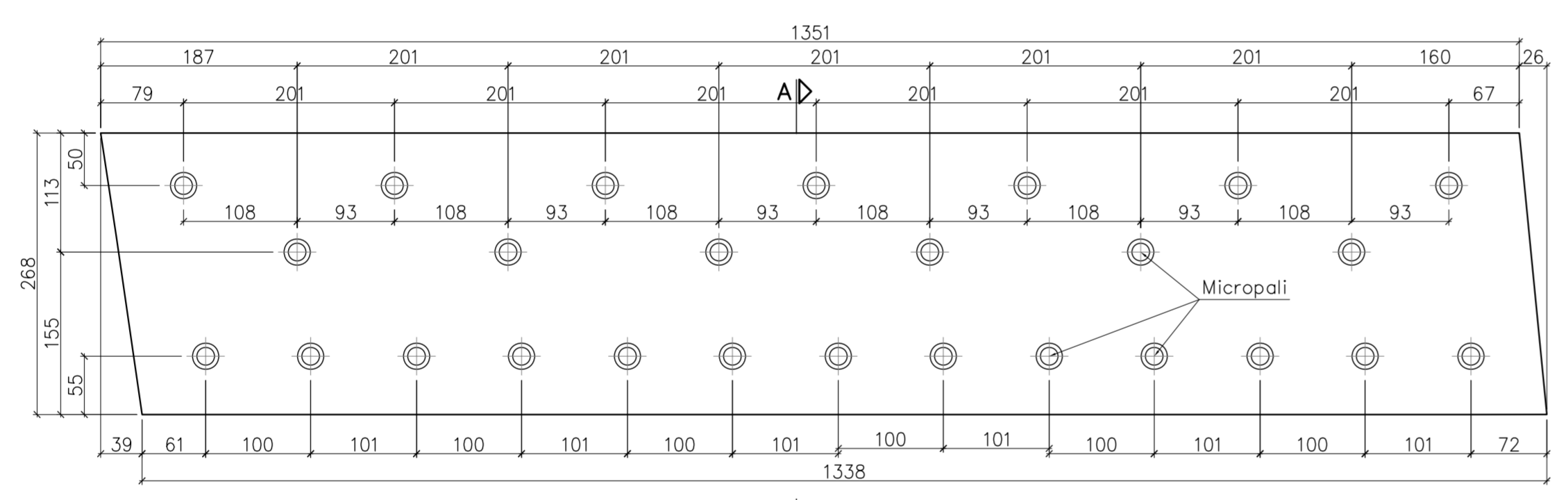
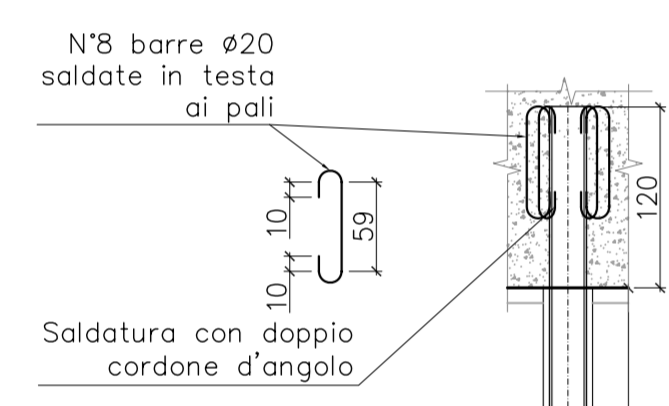
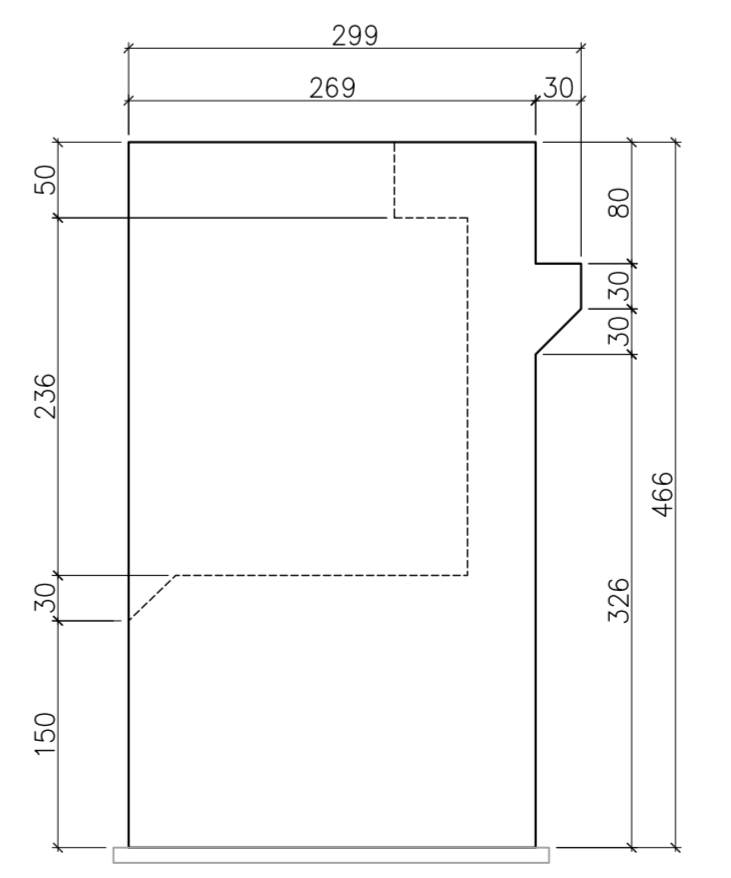
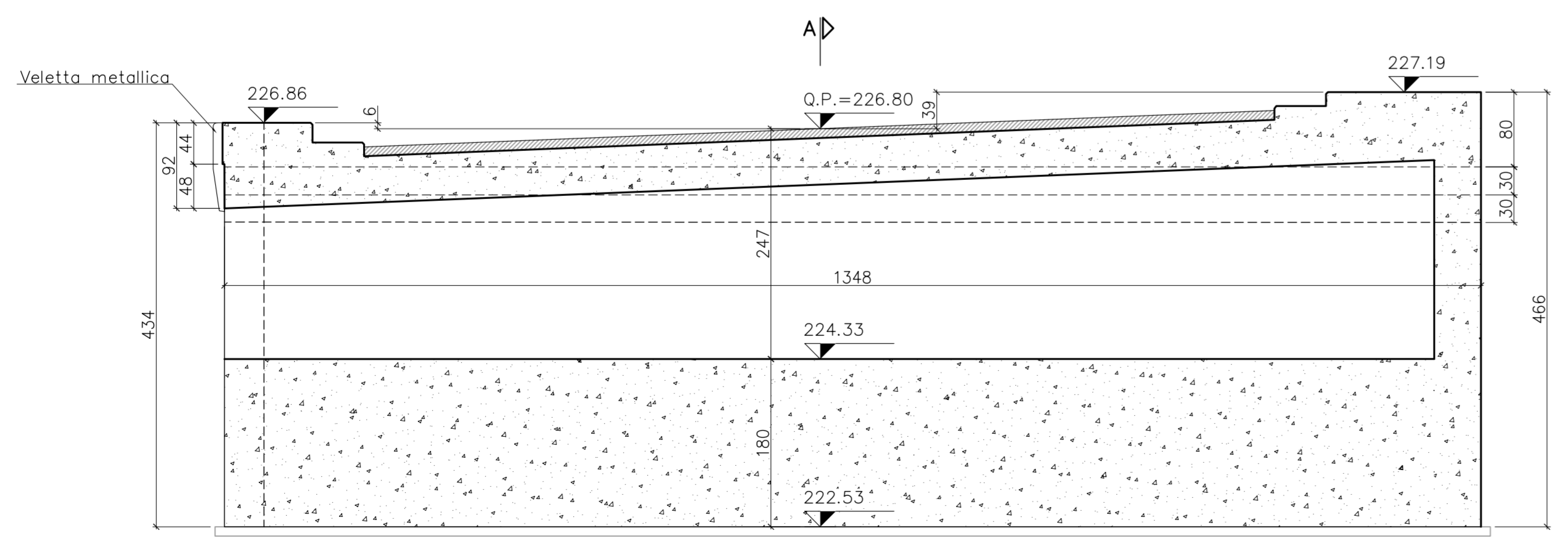


CARATTERISTICHE DEI MATERIALI
PER LE CARATTERISTICHE DEI MATERIALI SI RIMANDA ALLA TAVOLA SPECIFICA



Micropalo
- perforazione ø300 mm
- armatura #219.1/12.5
- lunghezza perforazione 16 m



COMMITTENTE:
RFI
RETE FERROVIARIA ITALIANA
GRUPPO FERROVIE DELLO STATO ITALIANE

ALTA Sorveglianza:
ITALFERR
GRUPPO FERROVIE DELLO STATO ITALIANE

GENERAL CONTRACTOR:
COCIV
Consorzio Collegamenti Integrati Veloci

INFRASTRUTTURE FERROVIARIE STRATEGICHE DEFINITE DALLA LEGGE OBIETTIVO N.443/01
TRATTA A.V./A.C. TERZO VALICO DEI GIOVI
PROGETTO ESECUTIVO

ADEGUAMENTO S.P. 160 DI VAL LEMME
PONTE SUL TORRENTE LEMME P03
Carpenteria Spalla A

GENERAL CONTRACTOR Consorzio Cociv Ing. G. Guagnozzi		DIRETTORE LAVORI		SCALA: 1:50
COMMESSA I G 51	LOTTO 01	FASE E	ENTE CV	TIPO DOC. BB
OPERA/DISCIPLINA NV150x		PROGR. 001	REV. A	

Rev.	Descrizione emissione	Redatto	Data	Verificato	Data	Progettista Integratore	Data	IL PROGETTISTA
A00	Prima emissione	I.C. srl	18/09/12	Ing. F. Colla	21/09/12	E. Paganì	25/09/12	Ing. E. GHISLANDI

Nome File: I051-01-E-CV-BB-NV15-0X-001-A00
CUP: F81H2000000008