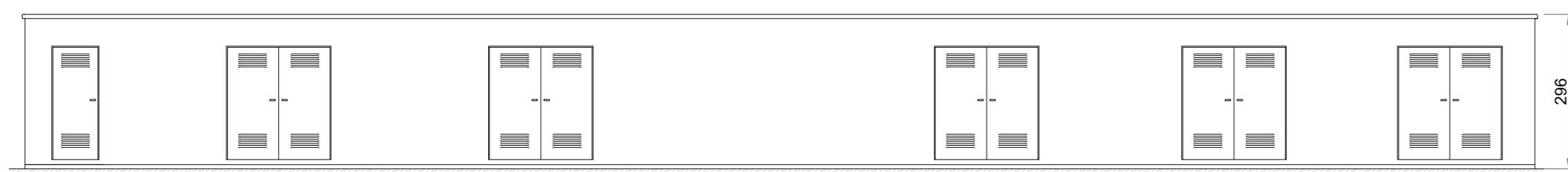
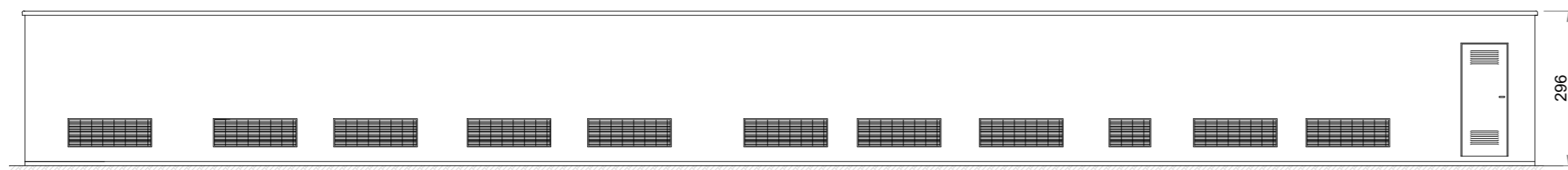


PLANIMETRIA EDIFICIO - SCALA 1:100



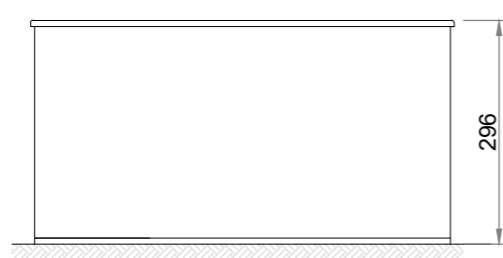
VISTA A - SCALA 1:100



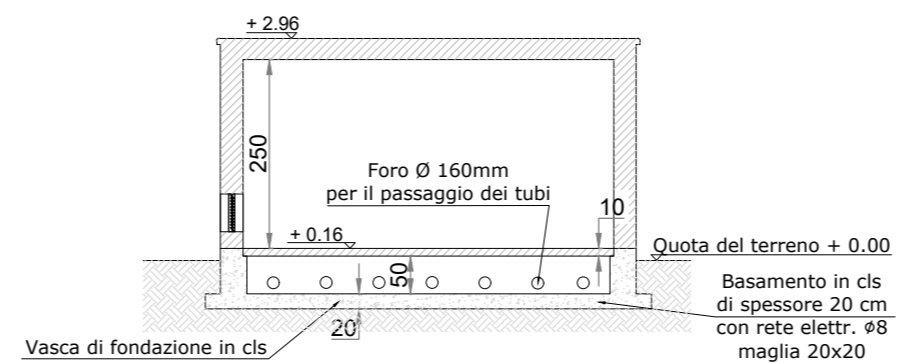
VISTA C - SCALA 1:100



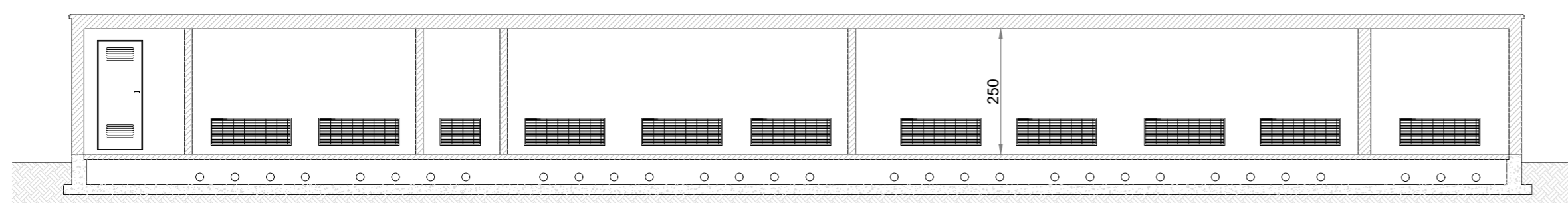
VISTA B - SCALA 1:100



VISTA D - SCALA 1:100



SEZIONE B-B' - SCALA 1:100



SEZIONE A-A' - SCALA 1:100

Regione: PUGLIA
 Provincia: BRINDISI
 Comuni: MESAGNE e BRINDISI

IMPIANTO AGRIVOLTAICO CON GENERATORE DELLA POTENZA
 NOMINALE DI 63.86 MWp DOTATO DI
 SISTEMA DI ACCUMULO DA 50 MW - 200 MWh

CODICE IDENTIFICATIVO PRATICA AUTORIZZAZIONE UNICA REGIONALE: IL4UEW3



ALCYONE SOL S.r.l.
 Via Mercato, 3/5
 20121 Milano (MI)
 P.IVA: 12502430965

Titolo dell'Elaborato:

SOTTOSTAZIONE ELETTRICA UTENTI CONDIVISA: PIANTA,
 PROSPETTI E SEZIONI EDIFICIO

Denominazione del file dell'Elaborato:
 IL4UEW3_ElaboratoGrafico_13.pdf

Elaborato:

TAV13

Progettista:

ing. Gianluca PANTILE
 Ordine Ing. Brindisi n° 803
 Via Del Lavoro, 15/D
 72100 Brindisi
pantile.gianluca@ingpec.eu
 tel. +39 347 1939994
 fax +39 0831 548001

Visti / Firme / Timbri:



SVILUPPO PROGETTO

NEXTA PROJECT HOLDCO
 2 Hilliards Court, Chester Business Park
 Chester, United Kingdom, CH4 9PX

APULIA ENERGIA S.r.l.
 Via Sasso, 15
 72023 Mesagne (BR)



Scala 1:100 - Formato A2

Data	Revisione	DESCRIZIONE	Elaborazione	Verifica e controllo
19.12.2022	0	PRIMA EMISSIONE	ing. Gianluca PANTILE	ing. Gianluca PANTILE
REVISIONI				