

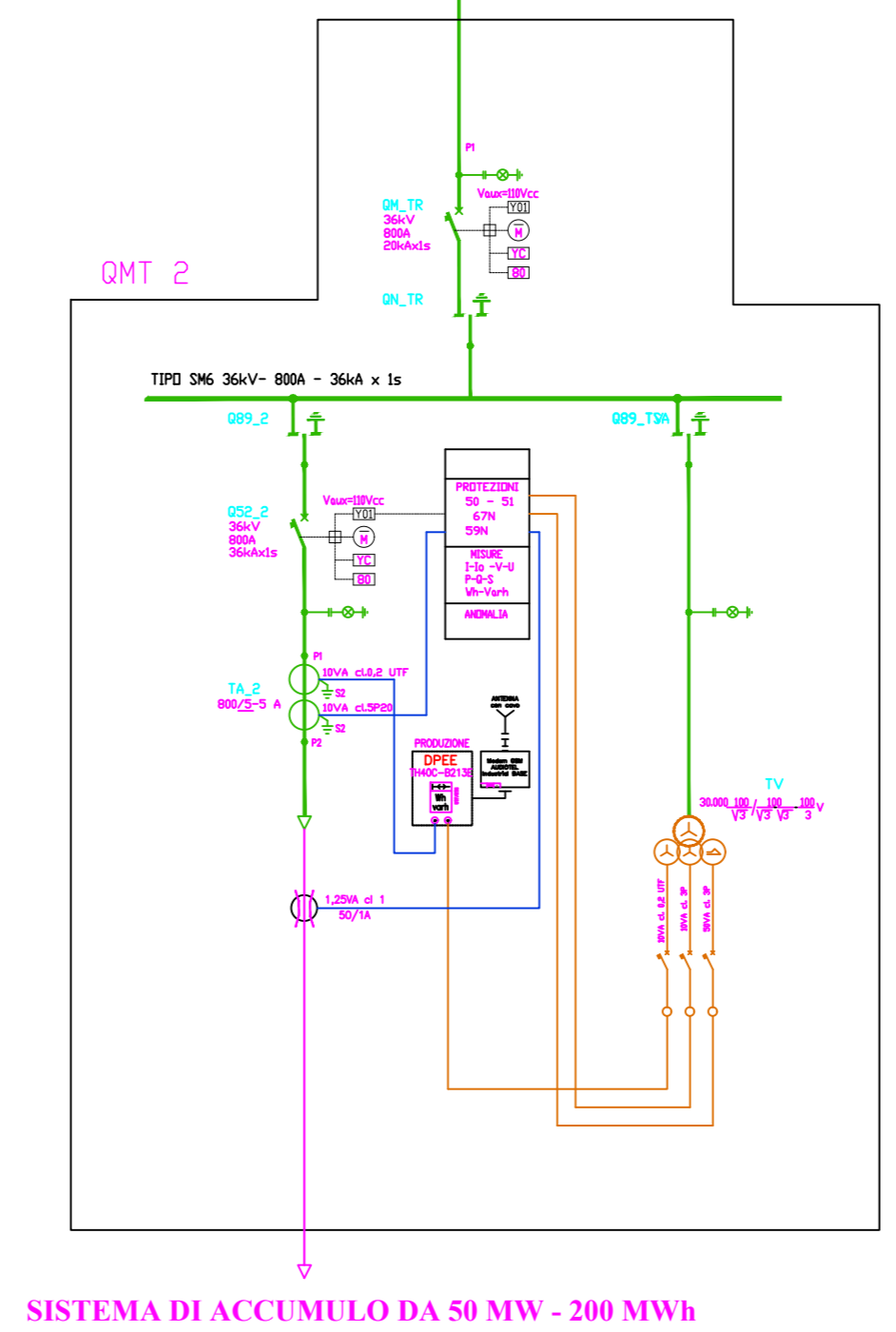
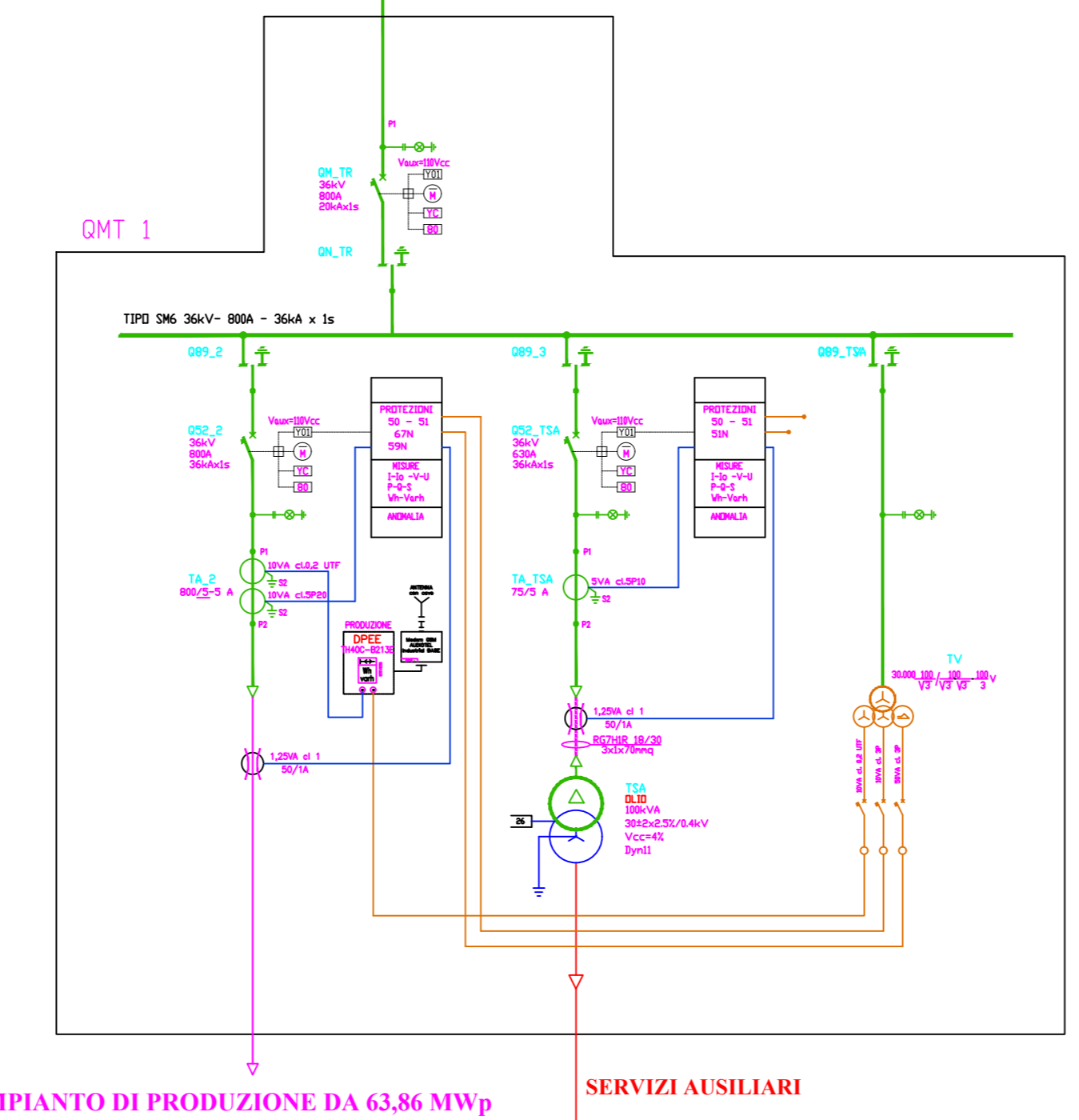
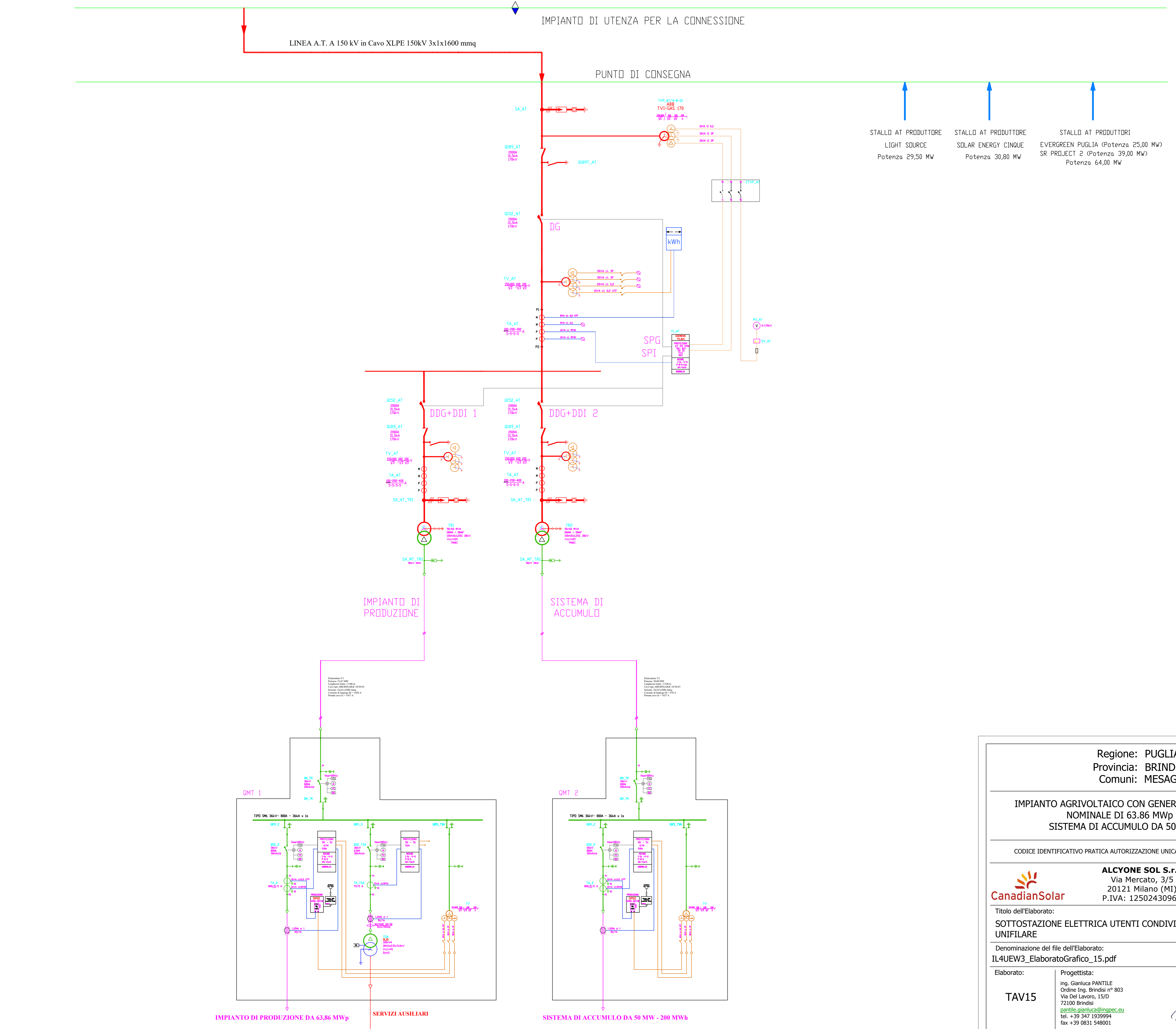
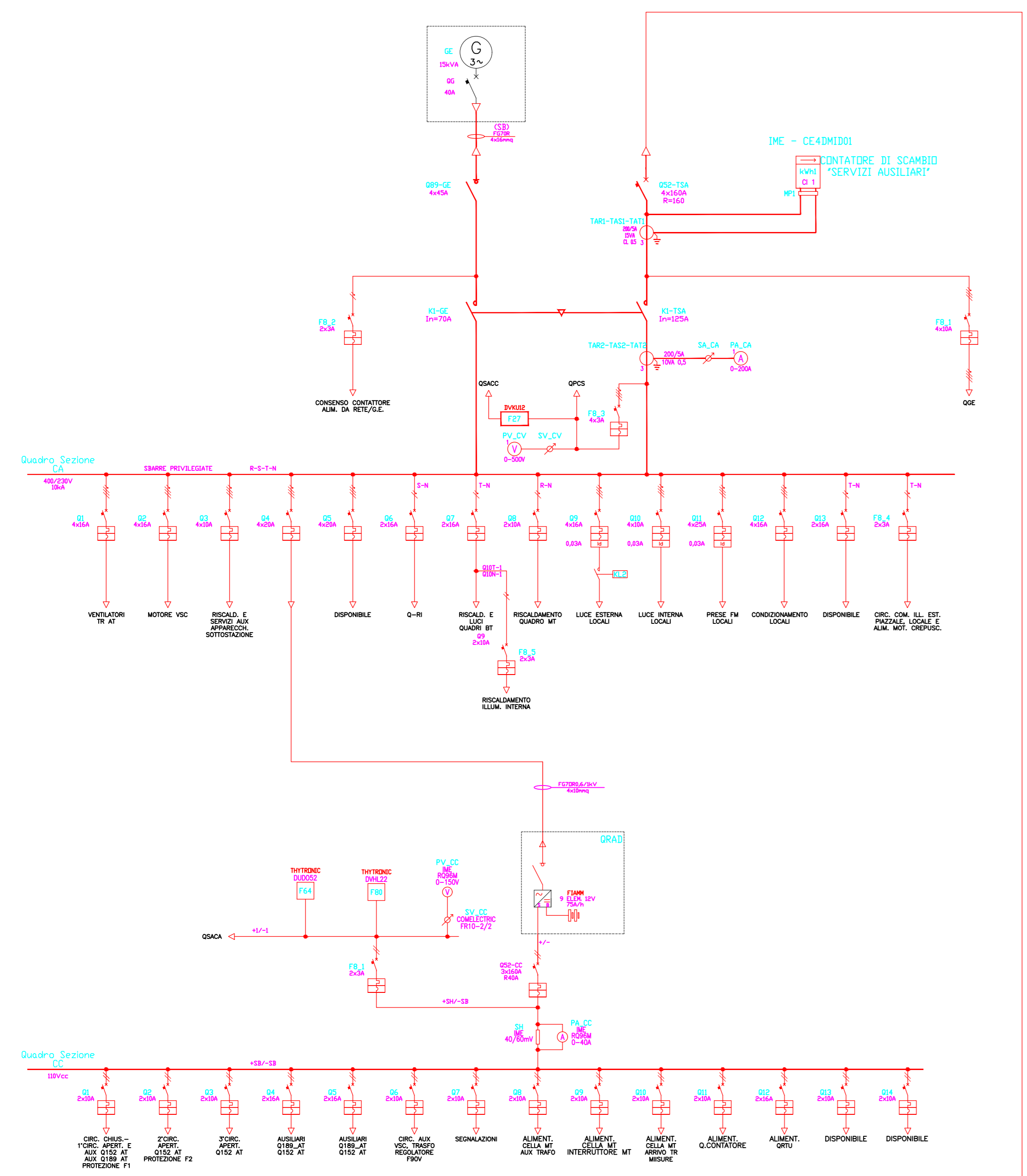
PUNTO DI CONNESSIONE IN A.T. A 150 kV SU STALLO ASSEGNATO NELLA ESISTENTE S.E. RTN 380/150 kV 'BRINDISI SUD' DI TERNA S.P.A.

IMPIANTO DI UTENZA PER LA CONNESSIONE

LINEA A.T. A 150 kV in Cavo XLPE 150kV 3x1x1600 mmq

PUNTO DI CONSEGNA

STALLO AT PRODUTTORE LIGHT SOURCE Potenza 29,50 MW  
 STALLO AT PRODUTTORE SOLAR ENERGY CINQUE Potenza 30,80 MW  
 STALLO AT PRODUTTORE EVERGREEN PUGLIA SR PROJECT 2 (Potenza 25,00 MW) Potenza 64,00 MW



Regione: PUGLIA  
 Provincia: BRINDISI  
 Comuni: MESAGNE e BRINDISI

**IMPIANTO AGRIVOLTAICO CON GENERATORE DELLA POTENZA NOMINALE DI 63.86 MWp DOTATO DI SISTEMA DI ACCUMULO DA 50 MW - 200 MWh**

CODICE IDENTIFICATIVO PRATICA AUTORIZZAZIONE UNICA REGIONALE: IL4UEW3

**ALCYONE SOL S.r.l.**  
 Via Mercato, 3/5  
 20121 Milano (MI)  
 P.IVA: 12502430965

Titolo dell'Elaborato:  
**SOTTOSTAZIONE ELETTRICA UTENTI CONDIVISA: SCHEMA ELETTRICO UNIFILARE**

Denominazione del file dell'Elaborato:  
 IL4UEW3\_ElaboratoGrafico\_15.pdf

Elaborato: **TAV15**

Progettista:  
 Ing. Gianluca PANTILE  
 Ordine Ing. Brindisi n° 803  
 Via Del Lavoro, 15/D  
 72100 Brindisi  
[gianluca.pantile@ingpec.eu](mailto:gianluca.pantile@ingpec.eu)  
 tel. +39 347 1539994  
 fax +39 0831 548001

Visti / Firme / Timbri:

SVILUPPO PROGETTO  
 NEXTA PROJECT HOLDCO  
 2 Hilliards Court, Chester Business Park  
 Chester, United Kingdom, CH4 9PX

APULIA ENERGIA S.r.l.  
 Via Sasso, 15  
 72023 Mesagne (BR)

**APULIA ENERGIA**

Scala N.A. - Formato A0

Rev.	Descrizione	Elaborazione	Verifica e controllo
01	PROVA EMISSIONE	Ing. Gianluca PANTILE	Ing. Gianluca PANTILE
02	REVISIONE	Elaborazione	Verifica e controllo

**REVISIONI**