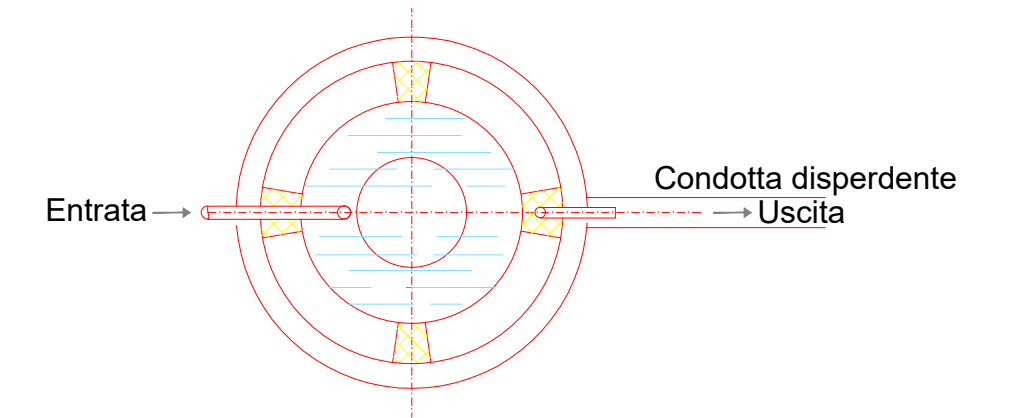
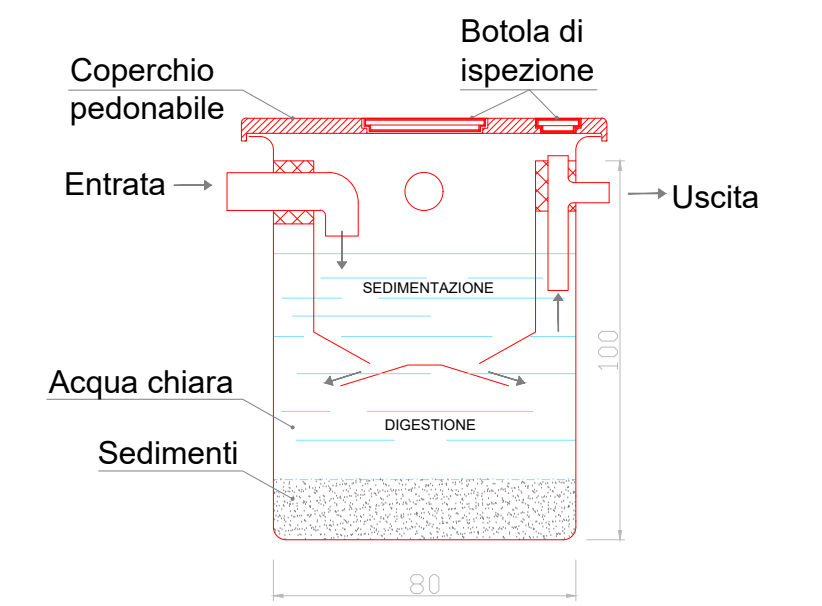
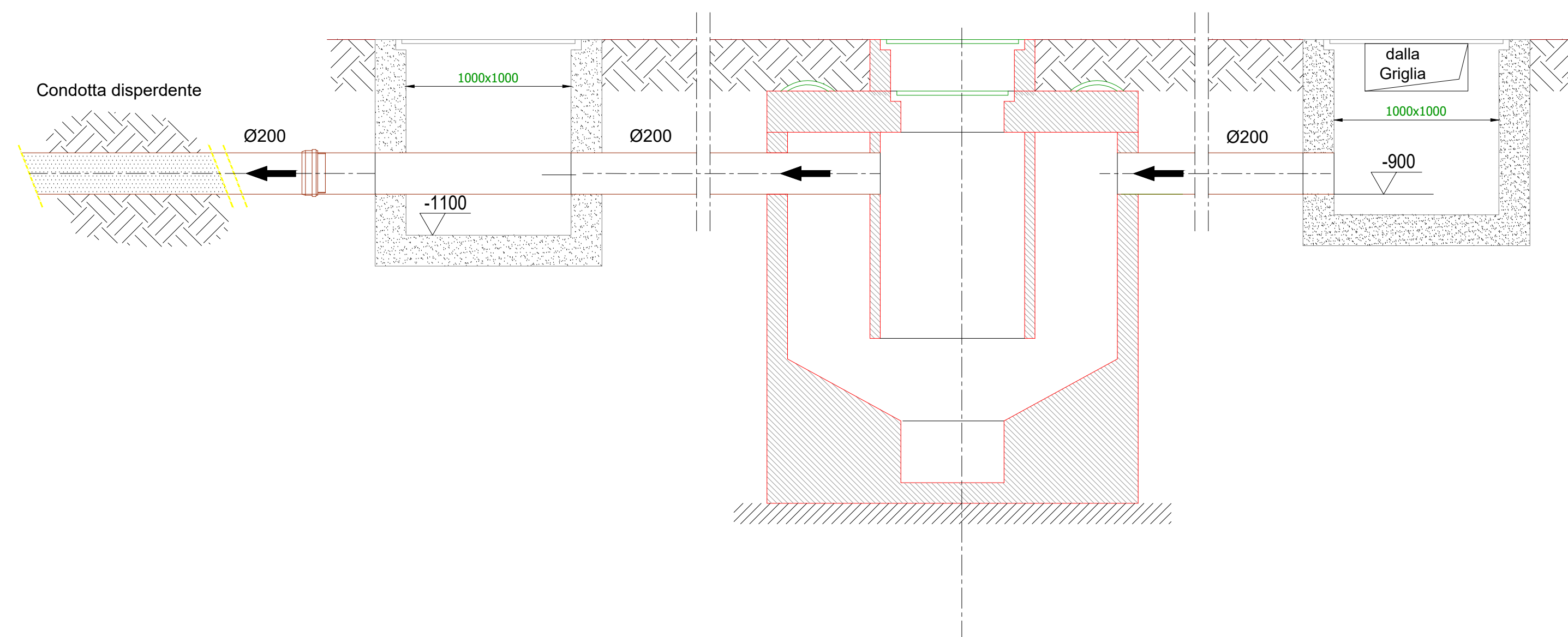


PLANIMETRIA CON INDICAZIONE DEGLI IMPIANTI DI GESTIONE DELLE ACQUE METEORICHE ENERE
SCALA 1:500



FOSSA IMHOFF - PARTICOLARE COSTRUTTIVO
SCALA 1:20



IMPIANTO TRATTAMENTO ACQUE METEORICHE PREFABBRICATO
SCALA 1:25

Regione: PUGLIA
Provincia: BRINDISI
Comuni: MESAGNE e BRINDISI

IMPIANTO AGRIVOLTAICO CON GENERATORE DELLA POTENZA
NOMINALE DI 63.86 MWp DOTATO DI
SISTEMA DI ACCUMULO DA 50 MW - 200 MWh

CODICE IDENTIFICATIVO PRATICA AUTORIZZAZIONE UNICA REGIONALE: IL4UEW3



ALCYONE SOL S.r.l.
Via Mercato, 3/5
20121 Milano (MI)
P.IVA: 12502430965

Titolo dell'Elaborato:

SOTTOSTAZIONE ELETTRICA UTENTI CONDIVISA: IMPIANTI DI GESTIONE
DELLE ACQUE METEORICHE E NERE

Denominazione del file dell'Elaborato:

IL4UEW3_ElaboratoGrafico_19.pdf

Elaborato:

TAV19

Progettista:

ing. Gianluca PANTILE
Ordine Ing. Brindisi n° 803
Via Del Lavoro, 15/D
72100 Brindisi
pantile.gianluca@ingpec.eu
tel. +39 347 1939994
fax +39 0831 548001

Visti / Firme / Timbri:



NEXTA PROJECT HOLDCO
2 Hilliards Court, Chester Business Park
Chester, United Kingdom, CH4 9PX



SVILUPPO PROGETTO

APULIA ENERGIA S.r.l.
Via Sasso, 15
72023 Mesagne (BR)



Scale Varie - Formato A1

Data	Revisione	DESCRIZIONE	Elaborazione	Verifica e controllo
19.12.2022	0	PRIMA EMISSIONE	ing. Gianluca PANTILE	ing. Gianluca PANTILE
REVISIONI				