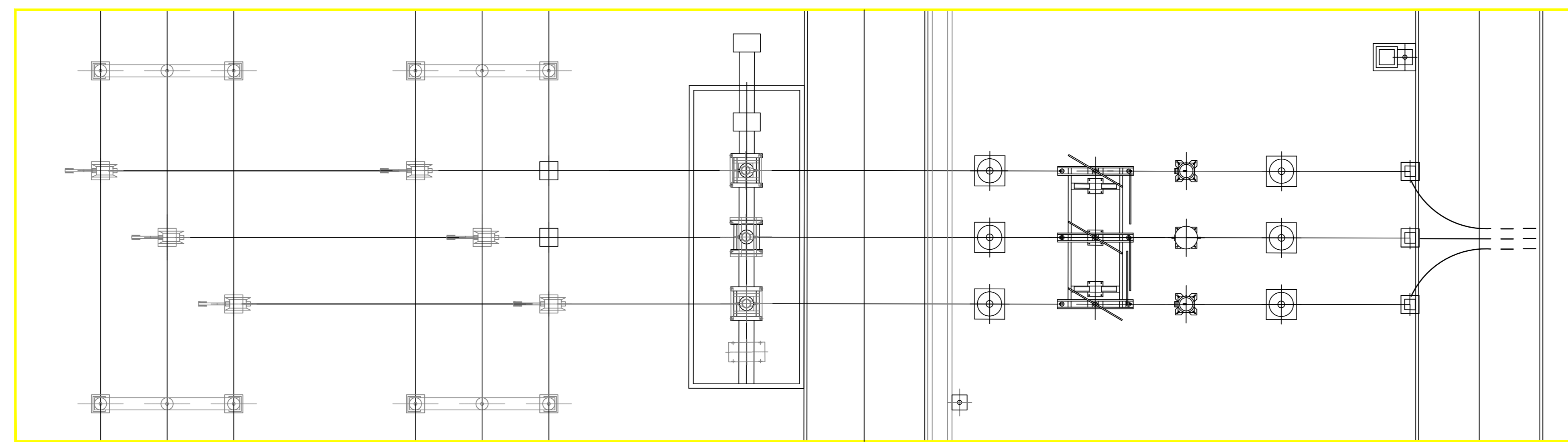


PIANTA STAZIONE ELETTRICA RTN "BRINDISI SUD"

- LEGENDA**
- ① INTERRUTTORE
 - ② TRASFORMATORE DI CORRENTE 170kV
 - ③ SEZIONATORE
 - ④ TRASFORMATORE DI TENSIONE CAPACITIVO 170kV
 - ⑤ SCARICATORE 170 kV
 - ⑥ TESTE CAVO

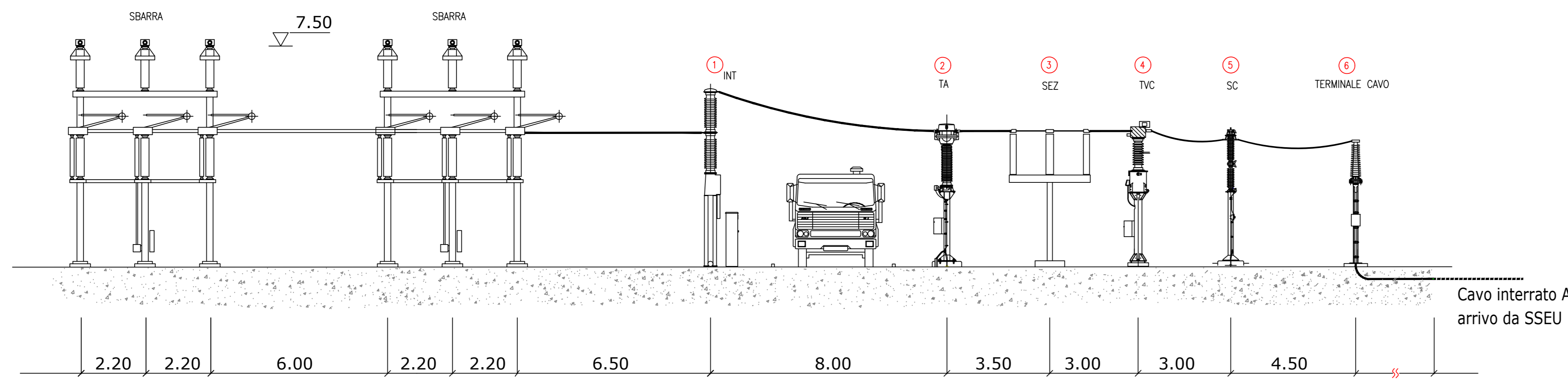


STALLO AT A 150 kV
IN SE RTN 380/150 kV
"BRINDISI SUD"

PIANTA STALLO AT IN SE RTN - SCALA 1:100

A
4

A'
4



SEZIONE A-A' - SCALA 1:100

Regione: PUGLIA
Provincia: BRINDISI
Comuni: MESAGNE e BRINDISI

IMPIANTO AGRIVOLTAICO CON GENERATORE DELLA POTENZA
NOMINALE DI 63.86 MWp DOTATO DI
SISTEMA DI ACCUMULO DA 50 MW - 200 MWh

CODICE IDENTIFICATIVO PRATICA AUTORIZZAZIONE UNICA REGIONALE: IL4UEW3

ALCYONE SOL S.r.l.
Via Mercato, 3/5
20121 Milano (MI)
P.IVA: 12502430965

CanadianSolar

Titolo dell'Elaborato:
STAZIONE RTN: PIANTA E SEZIONE STALLO AT CONDIVISO

Denominazione del file dell'Elaborato:
IL4UEW3_ElaboratoGrafico_22.pdf

Elaborato: **TAV_22**

Progettista:
ing. Gianluca PANTILE
Ordine Ing. Brindisi n° 803
Via Del Lavoro, 15/D
72100 Brindisi
pantile.gianluca@ingpec.eu
tel. +39 347 1939994
fax +39 0831 548001

Visti / Firme / Timbri:

SVILUPPO PROGETTO
NEXTA PROJECT HOLDCO
2 Hilliards Court, Chester Business Park
Chester, United Kingdom, CH4 9PX

APULIA ENERGIA S.r.l.
Via Sasso, 15
72023 Mesagne (BR)

Scale Varie - Formato A0

Data	Revisione	DESCRIZIONE	Elaborazione	Verifica e controllo
19.12.2022	0	PRIMA EMISSIONE	ing. Gianluca PANTILE	ing. Gianluca PANTILE

REVISIONI