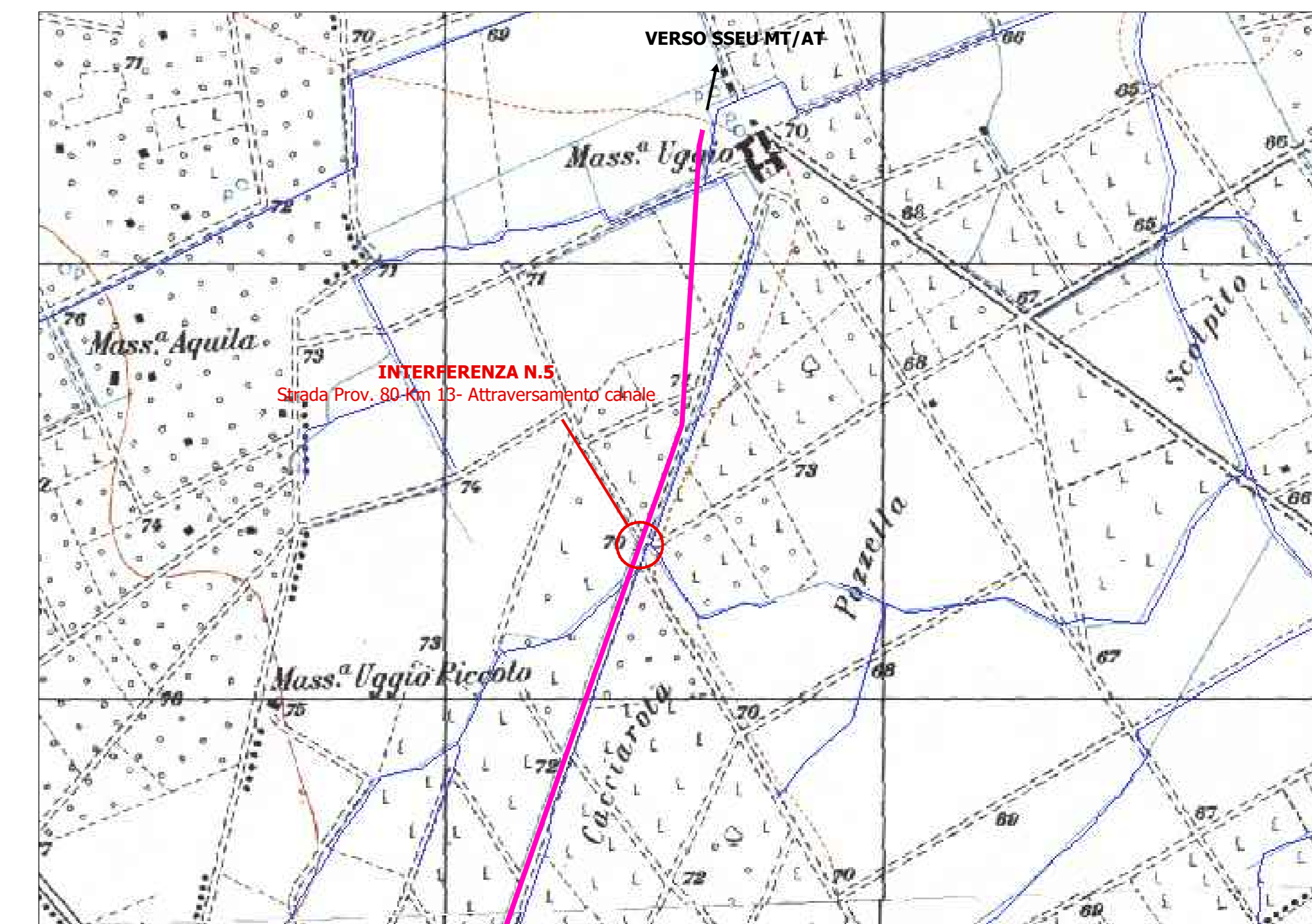
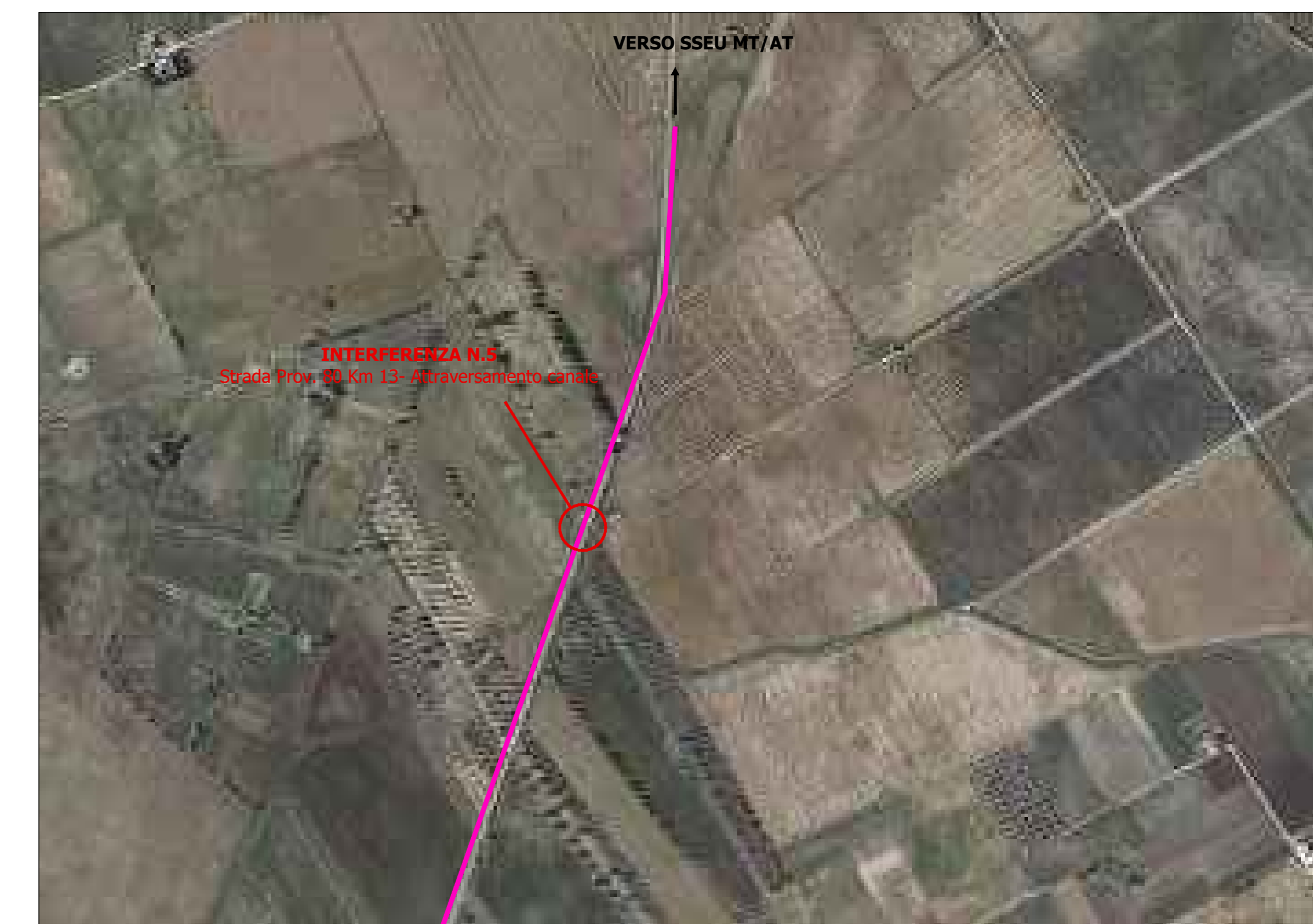


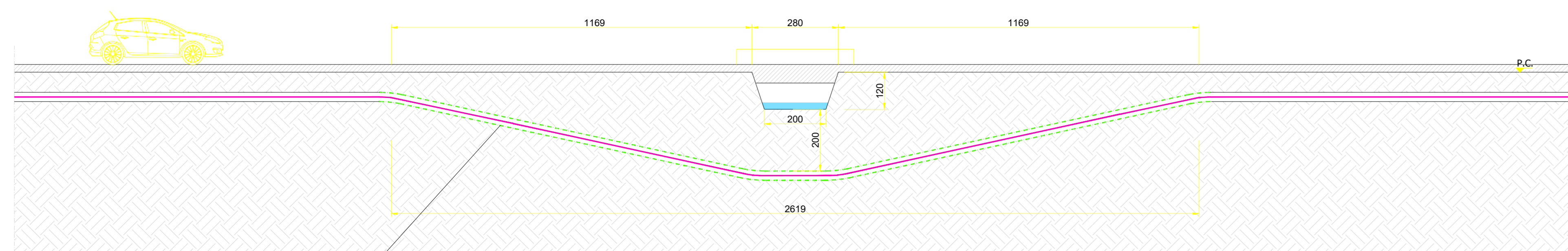
PLANIMETRIA SU BASE CATASTALE - SCALA 1:500
Comune di Brindisi Fig. 186 P.IIa N.C. (sede strada provinciale non censita)



STRALCIO SU COROGRAFIA IGM - SCALA 1:10000

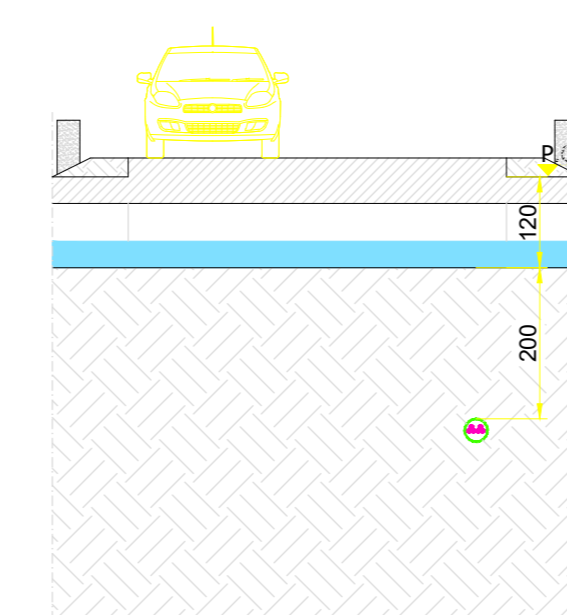


STRALCIO SU AEROFOTOGRAMMETRIA - SCALA 1:5000



Tratta perforazione con tecnica TOC

SEZIONE LONGITUDINALE - SCALA 1:100



SEZIONE TRASVERSALE - SCALA 1:100

Regione: PUGLIA
Provincia: BRINDISI
Comuni: MESAGNE e BRINDISI

IMPIANTO AGRIVOLTAICO CON GENERATORE DELLA POTENZA
NOMINALE DI 63.86 MWp DOTATO DI
SISTEMA DI ACCUMULO DA 50 MW - 200 MWh

CODICE IDENTIFICATIVO PRATICA AUTORIZZAZIONE UNICA REGIONALE: IL4UEW3

ALCYONE SOL S.r.l.
Via Mercato, 3/5
20121 Milano (MI)
P.IVA: 12502430965

Titolo dell'Elaborato:
**ELABORATO GRAFICO DI DETTAGLIO RECANTE RAPPRESENTAZIONE E
RISOLUZIONE DELL'INTERFERENZA n.5**

Denominazione del file dell'Elaborato:
IL4UEW3_ElaboratoGrafico_28_5.pdf

Elaborato: **TAV28_5**
Progettista:
ing. Gianluca PANTILE
Ordine Ing. Brindisi n° 803
Via Del Lavoro, 15/D
72100 Brindisi
pantile.gianluca@ingpec.eu
tel. +39 347 1539994
fax +39 0831 548001

Visti / Firme / Timbri:



SVILUPPO PROGETTO
NEXTA PROJECT HOLDCO
2 Hilliards Court, Chester Business Park
Chester, United Kingdom, CH4 9PX
APULIA ENERGIA S.r.l.
Via Sasso, 15
72023 Mesagne (BR)

Scale Varie - Formato A0

Data	Revisione	DESCRIZIONE	Elaborazione	Verifica e controllo
19.12.2022	0	PRIMA EMISSIONE	ing. Gianluca PANTILE	ing. Gianluca PANTILE
REVISIONI				