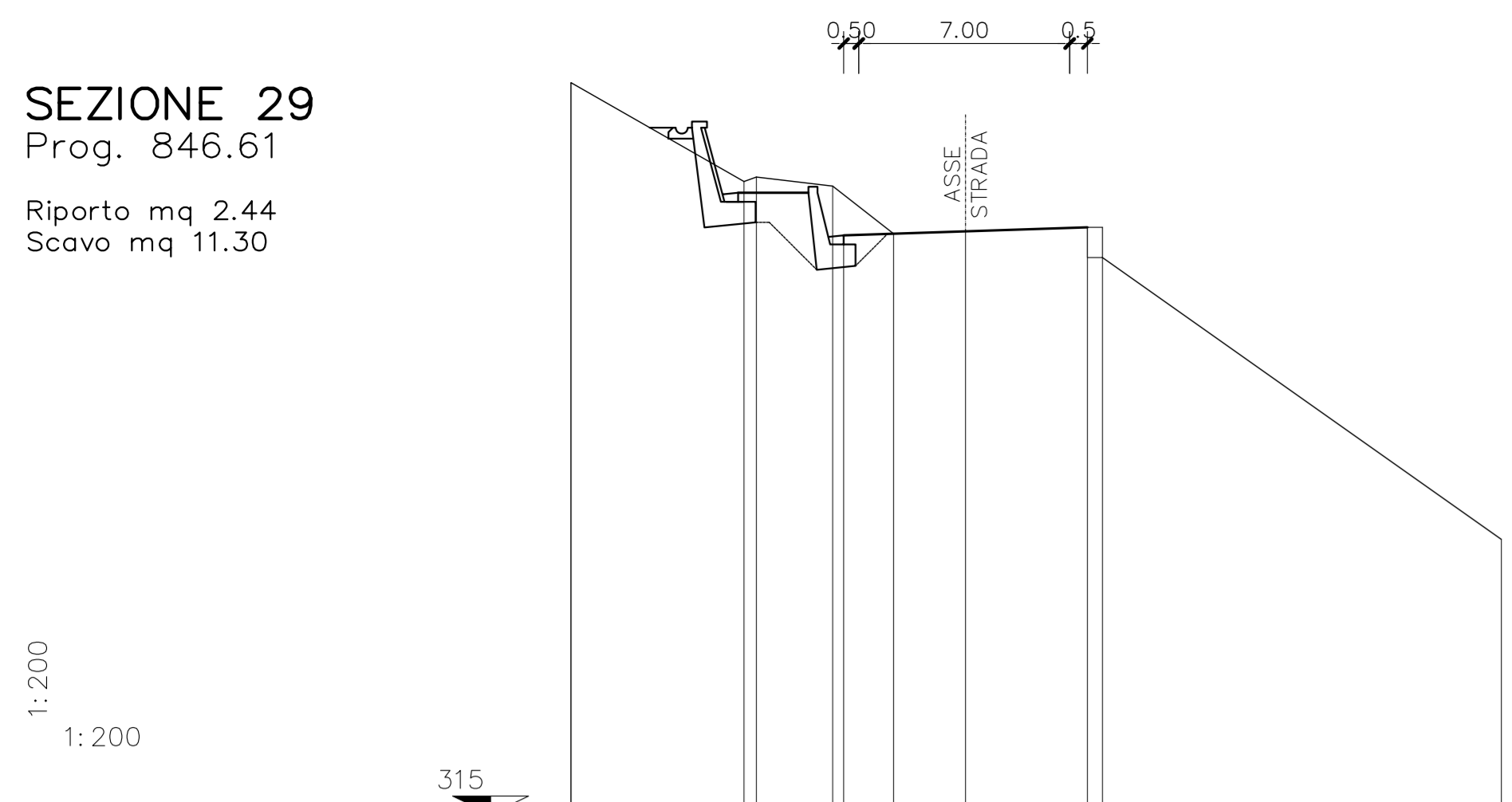


SEZIONE 29
Prog. 846.61

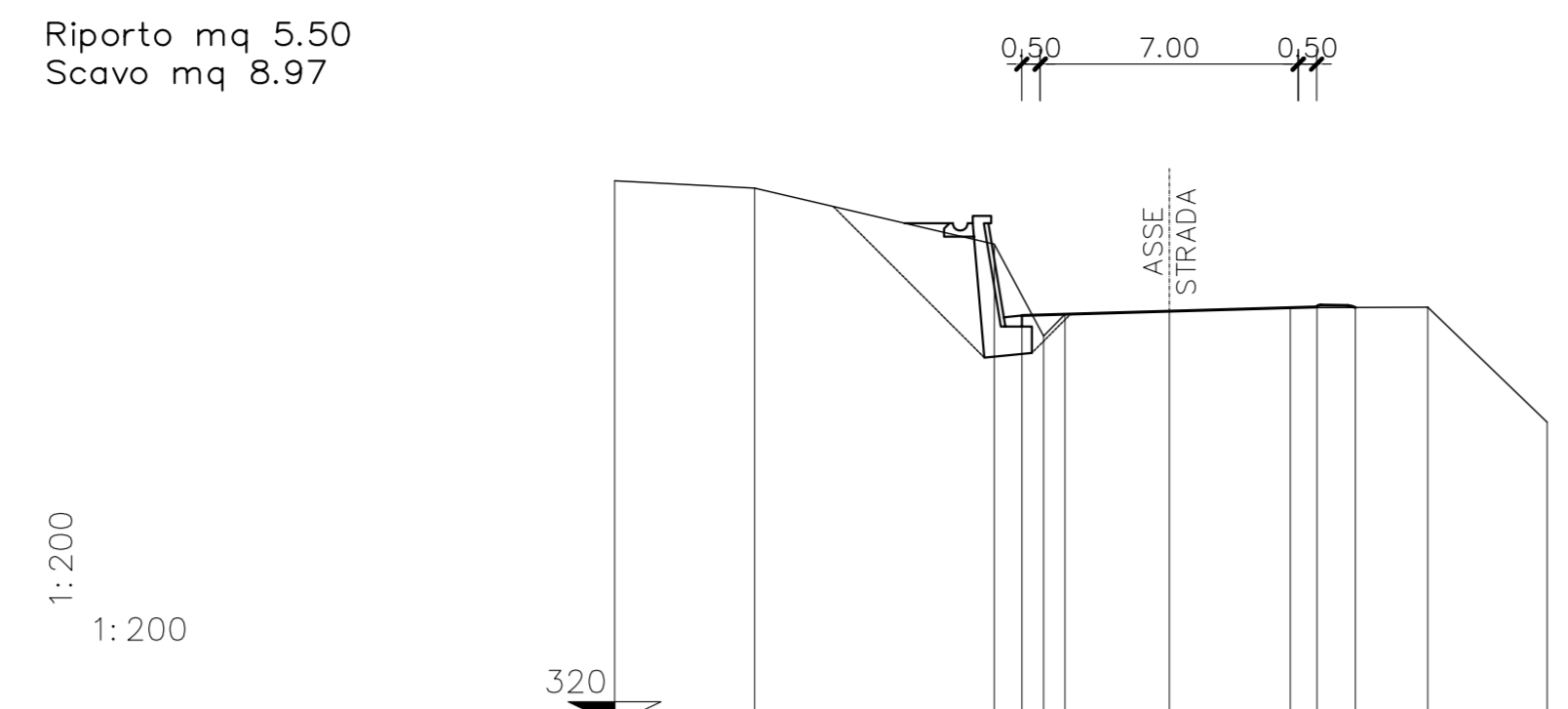
Riparto mq 2.44
Scavo mq 11.30



SEZIONI	
QUOTE PROGETTO	
QUOTE TERRENO	
DISTANZE	PARZIALI
	PROGRESSIVE
0	339.13
4.57	336.63
6.75	335.99
8.68	335.84
10.70	334.26
13.09	334.34
17.63	334.47
30.86	333.47

SEZIONE 33
Prog. 941.27

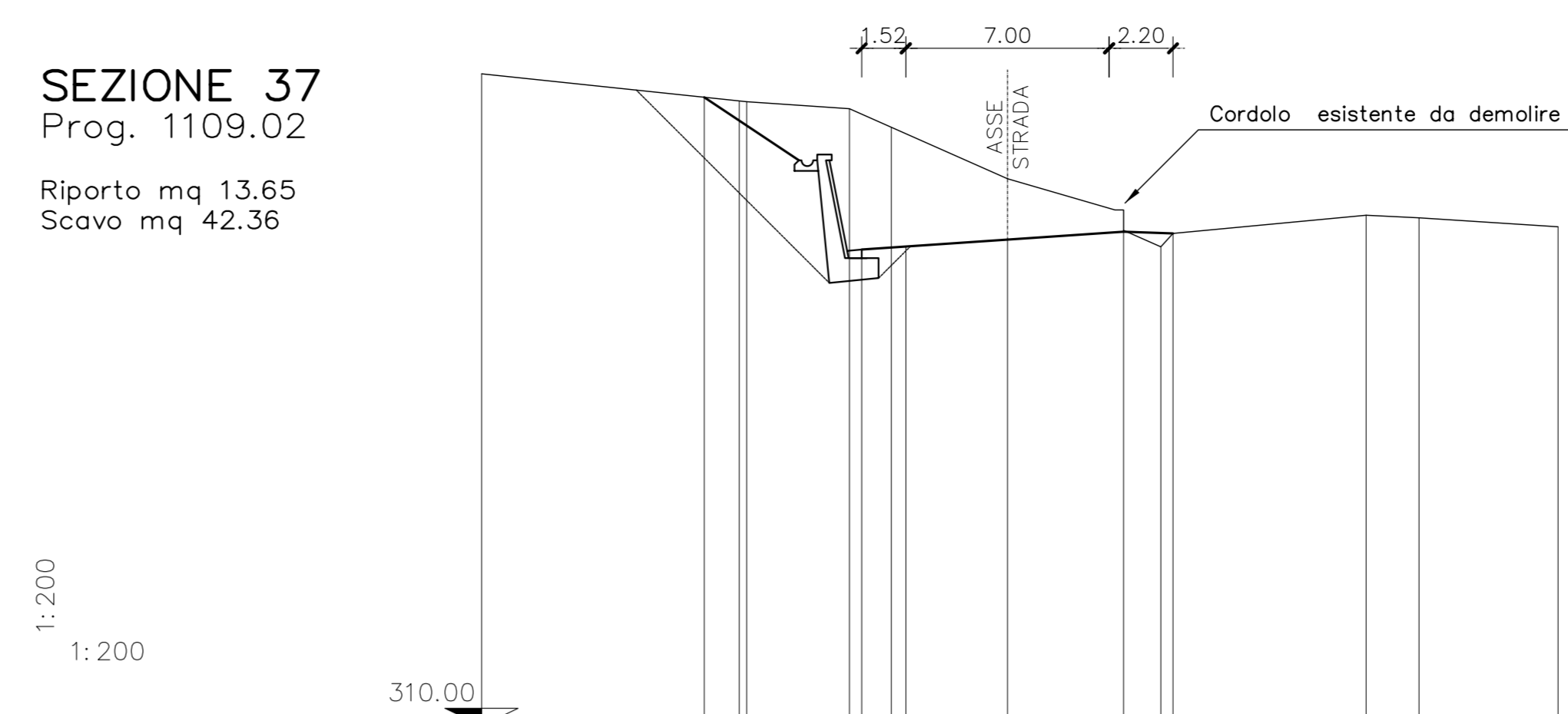
Riparto mq 5.50
Scavo mq 8.97



SEZIONI	
QUOTE PROGETTO	
QUOTE TERRENO	
DISTANZE	PARZIALI
	PROGRESSIVE
0	334.73
3.8	334.53
6.5	333.01
10.3	332.52
11.84	332.11
12.22	331.19
15.05	331.19
18.33	331.29
20.09	331.29
21.1	331.3
22.05	331.3
25.3	328.18

SEZIONE 37
Prog. 1109.02

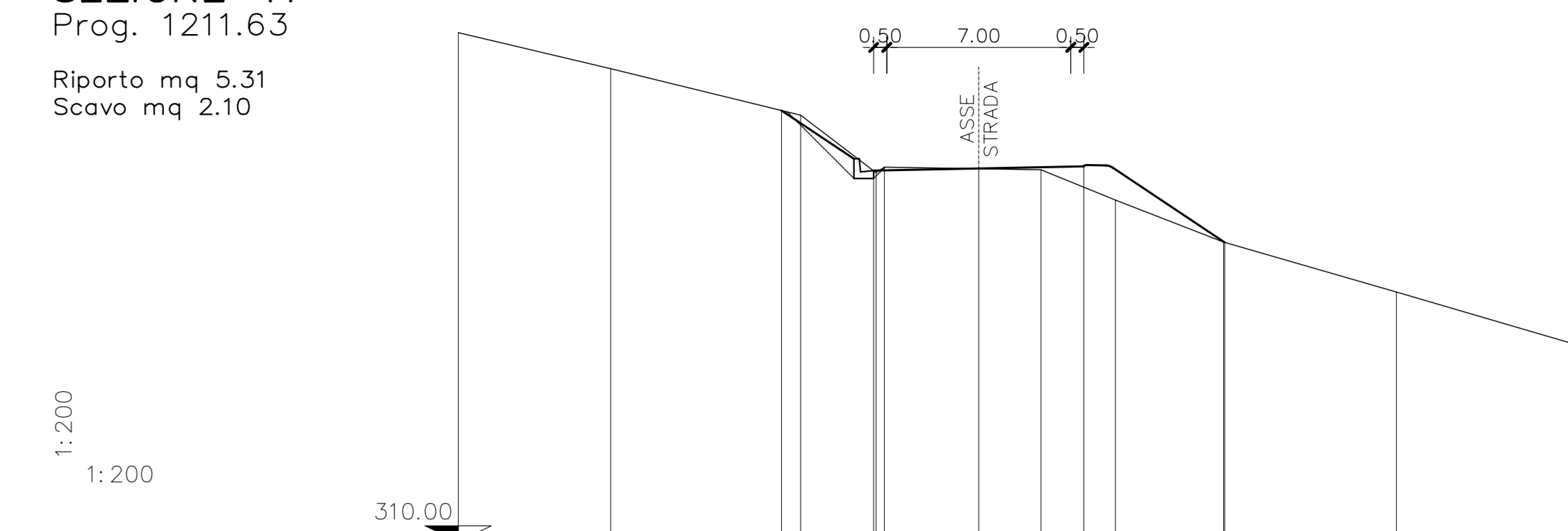
Riparto mq 13.65
Scavo mq 42.36



SEZIONI	
QUOTE PROGETTO	
QUOTE TERRENO	
DISTANZE	PARZIALI
	PROGRESSIVE
0.00	332.46
7.67	331.65
8.13	331.63
12.67	326.41
13.09	326.51
14.61	326.75
18.11	327.02
22.11	326.96
23.81	326.96
24.82	326.96
6.65	327.49
1.82	327.50
4.79	327.19

SEZIONE 41
Prog. 1211.63

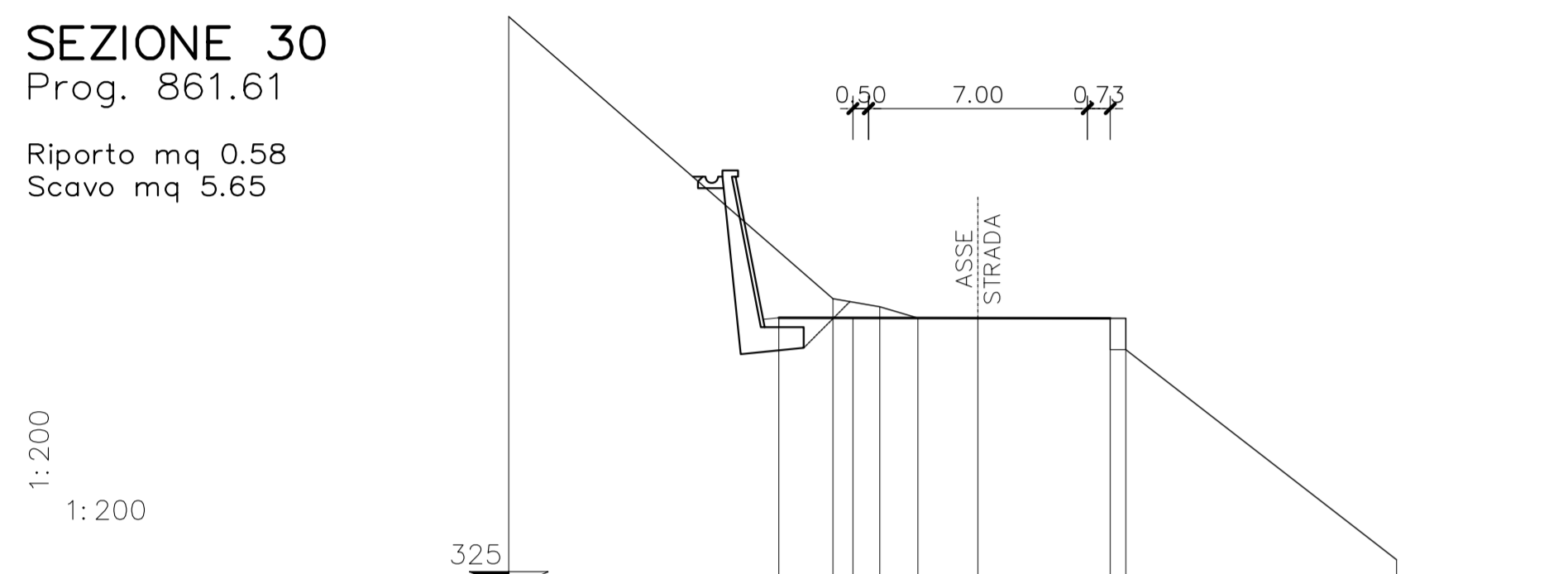
Riparto mq 5.31
Scavo mq 2.10



SEZIONI	
QUOTE PROGETTO	
QUOTE TERRENO	
DISTANZE	PARZIALI
	PROGRESSIVE
0.00	329.37
5.80	328.00
6.50	326.41
7.33	326.23
7.78	324.12
8.09	324.25
8.32	324.25
3.59	324.19
2.37	324.15
1.63	324.28
1.20	323.00
4.12	321.40
0.04	321.39
6.54	319.50
7.17	317.40

SEZIONE 30
Prog. 861.61

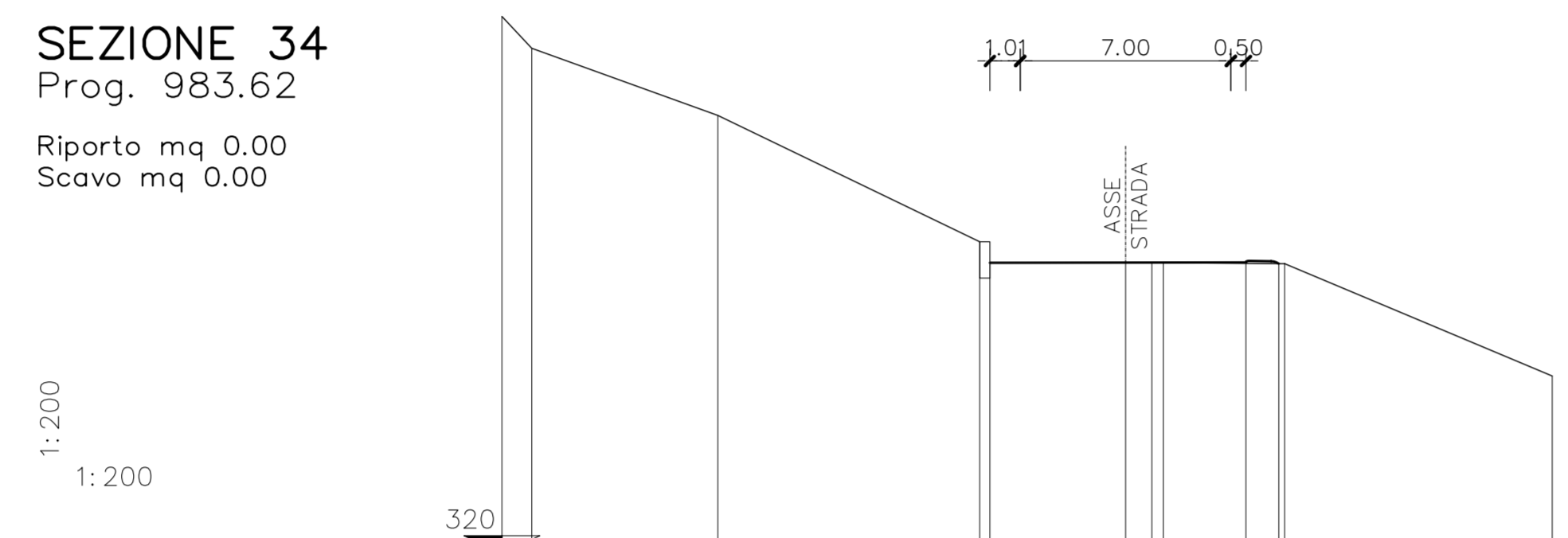
Riparto mq 0.58
Scavo mq 5.65



SEZIONI	
QUOTE PROGETTO	
QUOTE TERRENO	
DISTANZE	PARZIALI
	PROGRESSIVE
0	343.35
8.64	343.33
10.37	343.07
11.87	343.71
13.09	343.71
15	343.71
18.36	343.7
28.4	325.98

SEZIONE 34
Prog. 983.62

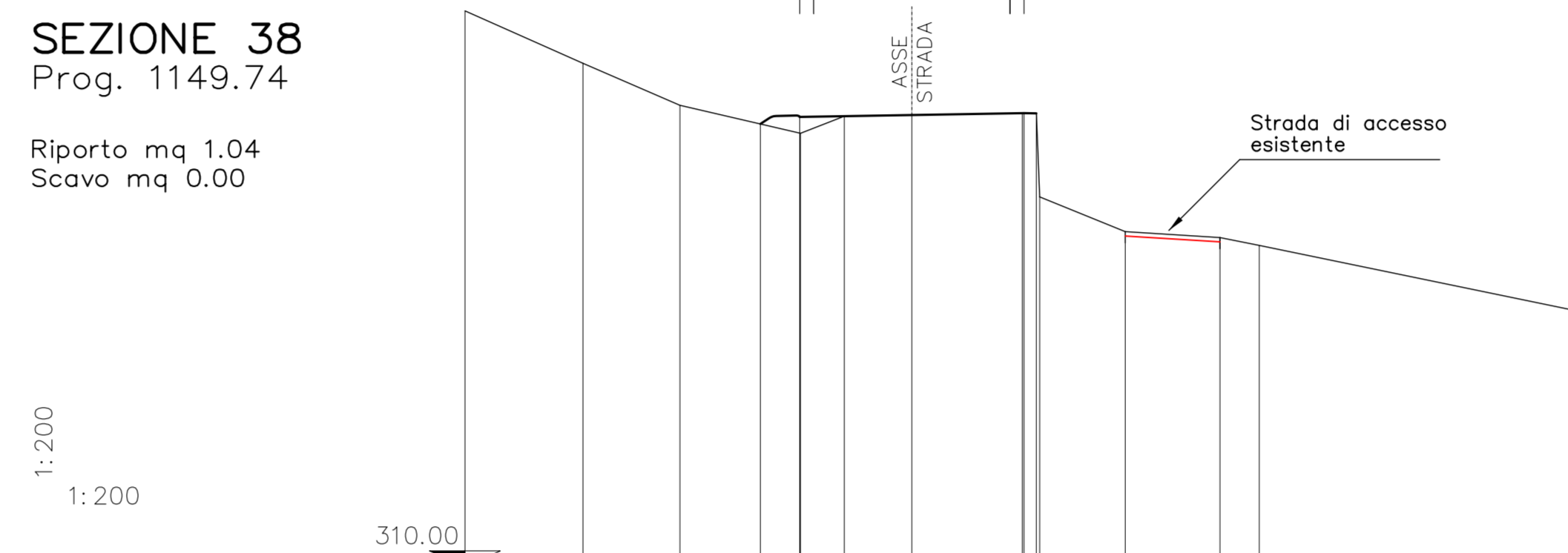
Riparto mq 0.00
Scavo mq 0.00



SEZIONI	
QUOTE PROGETTO	
QUOTE TERRENO	
DISTANZE	PARZIALI
	PROGRESSIVE
0	337.86
0.99	336.8
6.18	334.57
8.7	333.67
15.87	329.68
16.21	329.68
20.72	329.68
21.59	329.68
24.72	329.65
25.81	329.64
26.00	329.64
34.89	325.91

SEZIONE 38
Prog. 1149.74

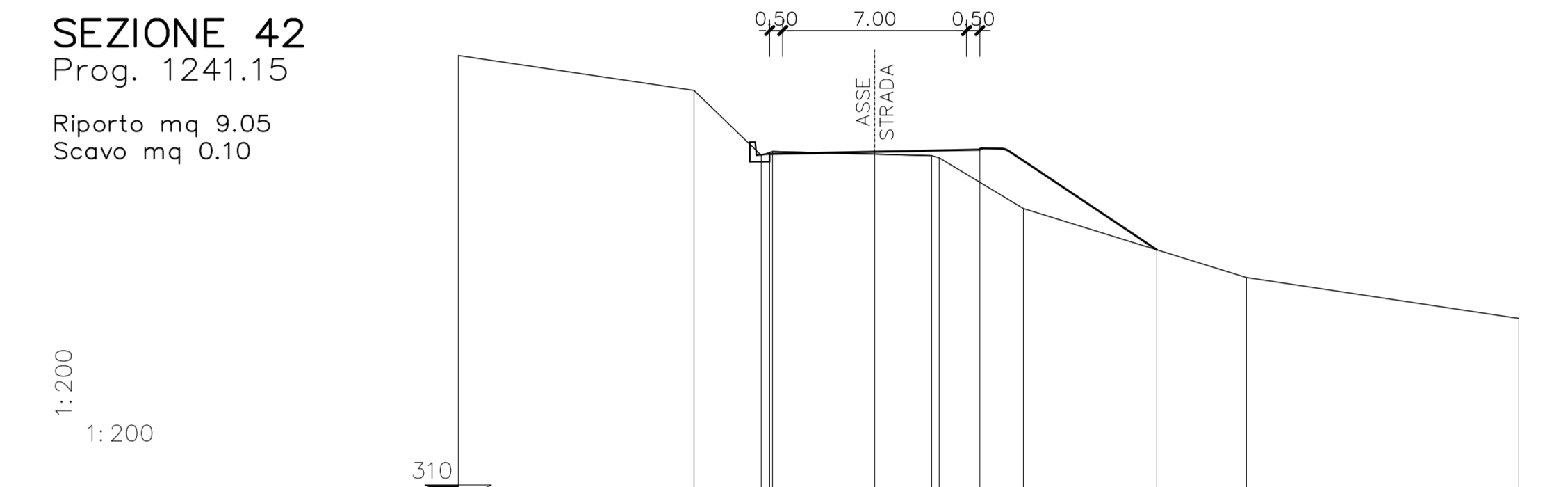
Riparto mq 1.04
Scavo mq 0.00



SEZIONI	
QUOTE PROGETTO	
QUOTE TERRENO	
DISTANZE	PARZIALI
	PROGRESSIVE
0.00	329.87
4.21	328.00
3.46	326.50
2.87	325.83
1.40	325.83
11.97	325.50
13.53	326.11
2.41	326.15
3.94	326.22
0.39	326.22
0.72	326.22
0.72	326.22
3.05	321.99
3.38	321.76
26.93	321.50
28.33	319.16
39.68	319.16

SEZIONE 42
Prog. 1241.15

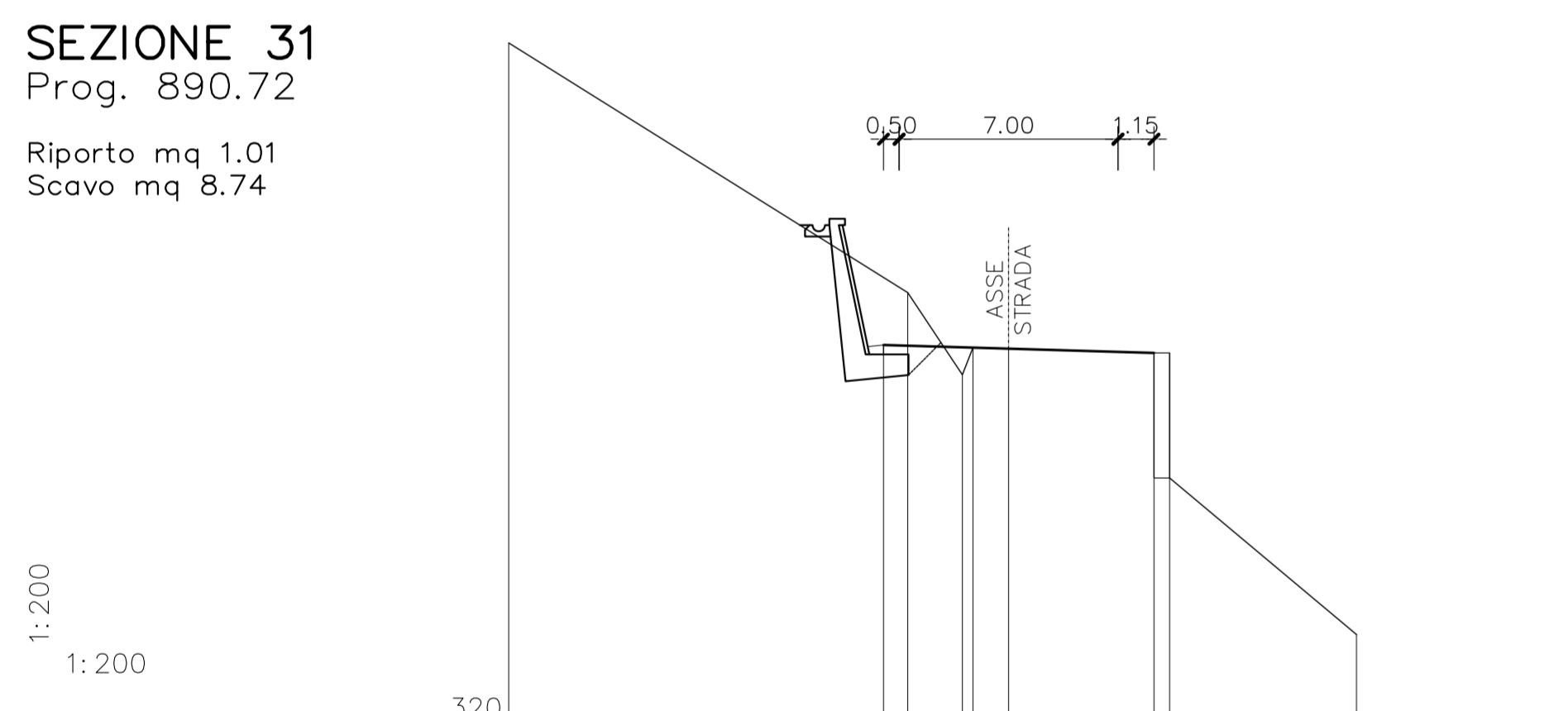
Riparto mq 9.05
Scavo mq 0.10



SEZIONI	
QUOTE PROGETTO	
QUOTE TERRENO	
DISTANZE	PARZIALI
	PROGRESSIVE
0.00	326.93
6.97	325.6
11.53	323.14
11.89	323.19
13.89	323.27
15.85	323.18
18.53	323.35
19.85	322.11
21.51	322.11
5.08	319.54
3.41	319.54
30.09	318.49
30.09	318.49
10.28	316.93
40.37	316.93

SEZIONE 31
Prog. 890.72

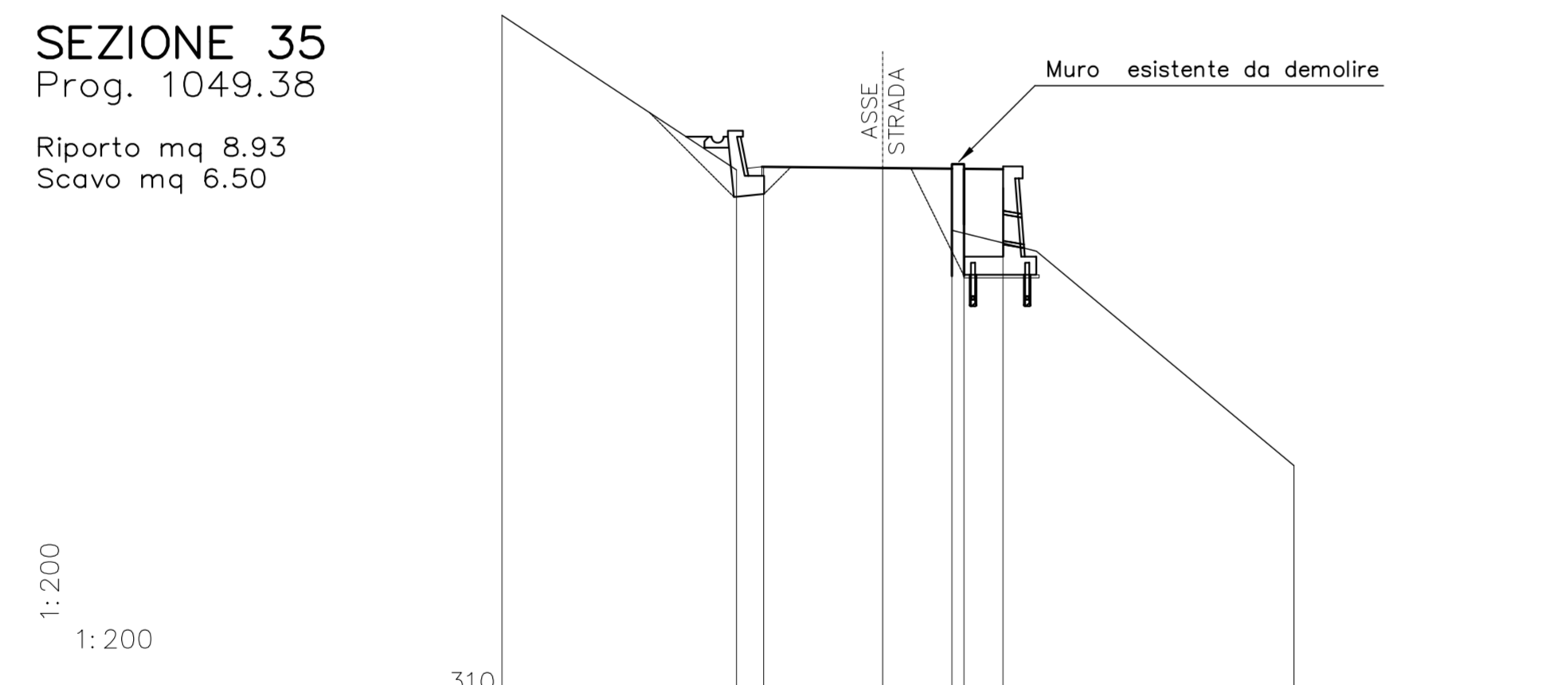
Riparto mq 1.01
Scavo mq 8.74



SEZIONI	
QUOTE PROGETTO	
QUOTE TERRENO	
DISTANZE	PARZIALI
	PROGRESSIVE
0	342.42
11.99	342.43
12.76	342.43
14.58	342.43
15.99	342.43
20.64	342.43
27.12	323.49

SEZIONE 35
Prog. 1049.38

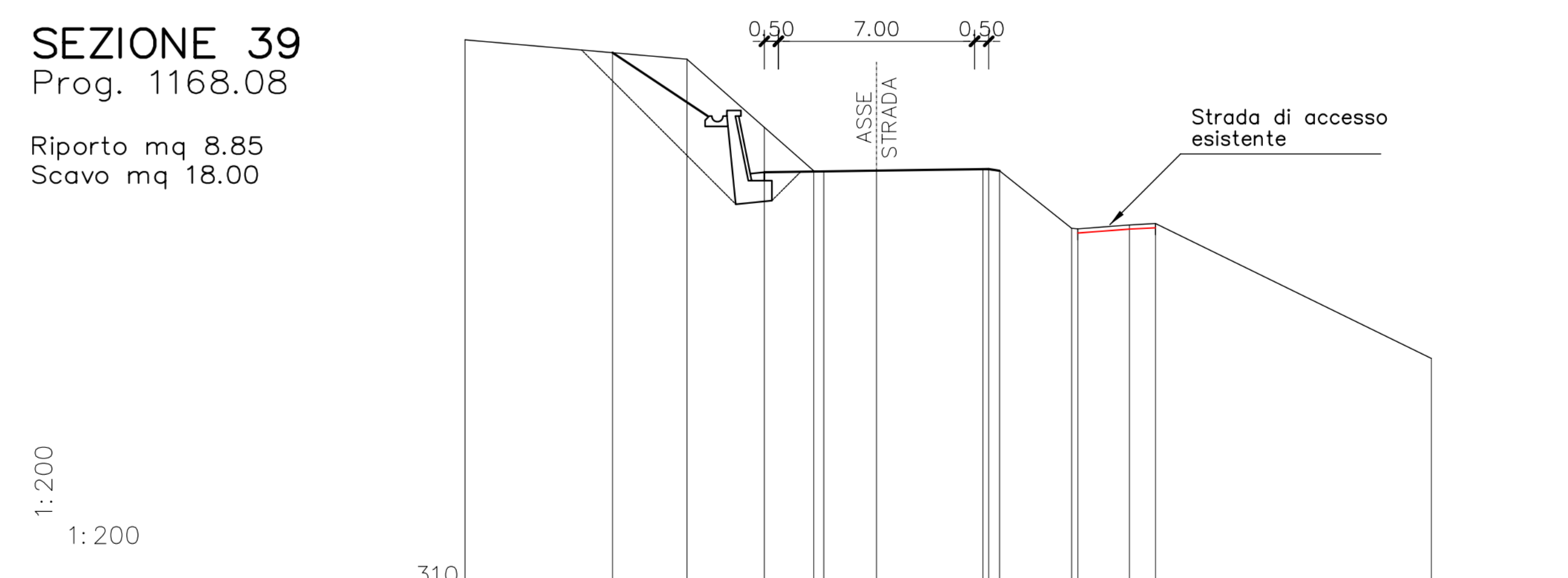
Riparto mq 8.93
Scavo mq 6.50



SEZIONI	
QUOTE PROGETTO	
QUOTE TERRENO	
DISTANZE	PARZIALI
	PROGRESSIVE
0	333.28
7.79	328.15
8.69	328.25
3.96	328.21
2.30	328.21
1.30	328.17
12.65	328.17
15.35	328.17
16.65	328.17
26.31	318.33

SEZIONE 39
Prog. 1168.08

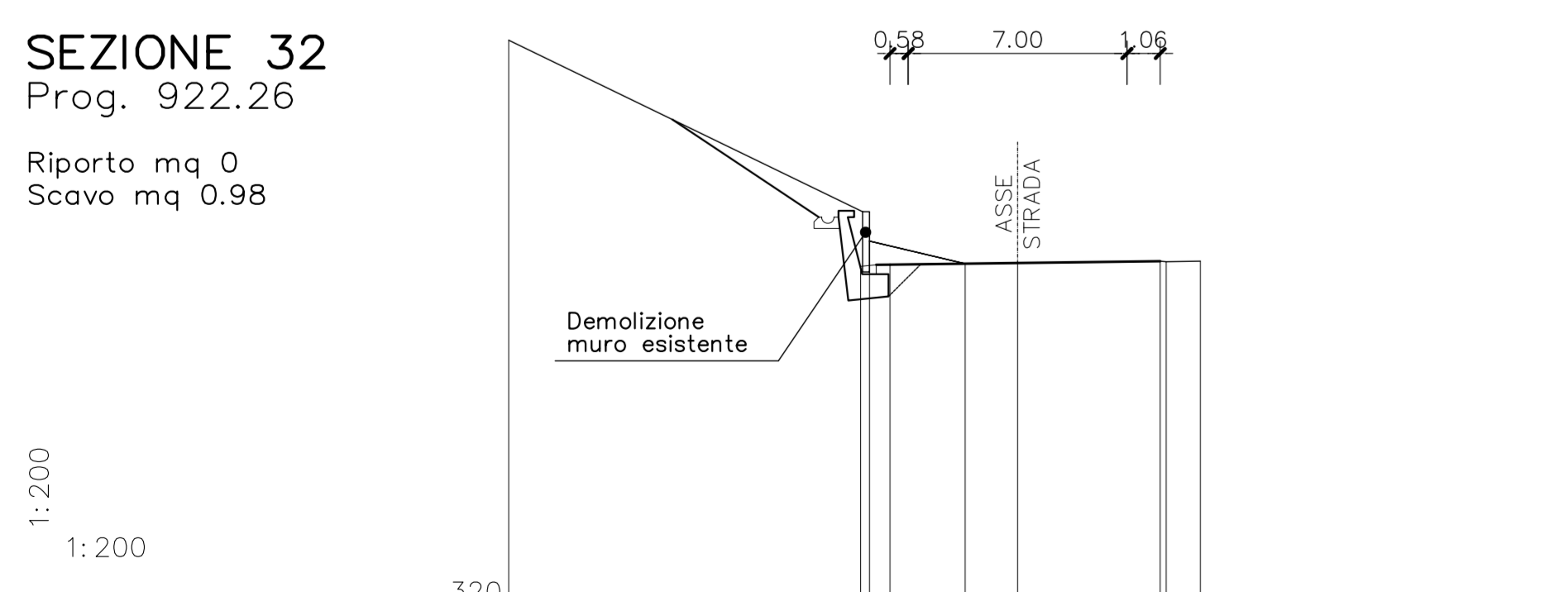
Riparto mq 8.85
Scavo mq 18.00



SEZIONI	
QUOTE PROGETTO	
QUOTE TERRENO	
DISTANZE	PARZIALI
	PROGRESSIVE
0	330.23
5.27	329.77
2.65	329.54
2.76	325.51
10.68	325.51
12.44	325.54
12.80	325.54
0.36	325.57
1.68	325.57
3.79	325.57
0.21	325.62
0.39	325.62
0.39	325.62
0.32	325.62
21.86	323.51
23.70	323.51
24.63	323.51
34.47	318.87

SEZIONE 32
Prog. 922.26

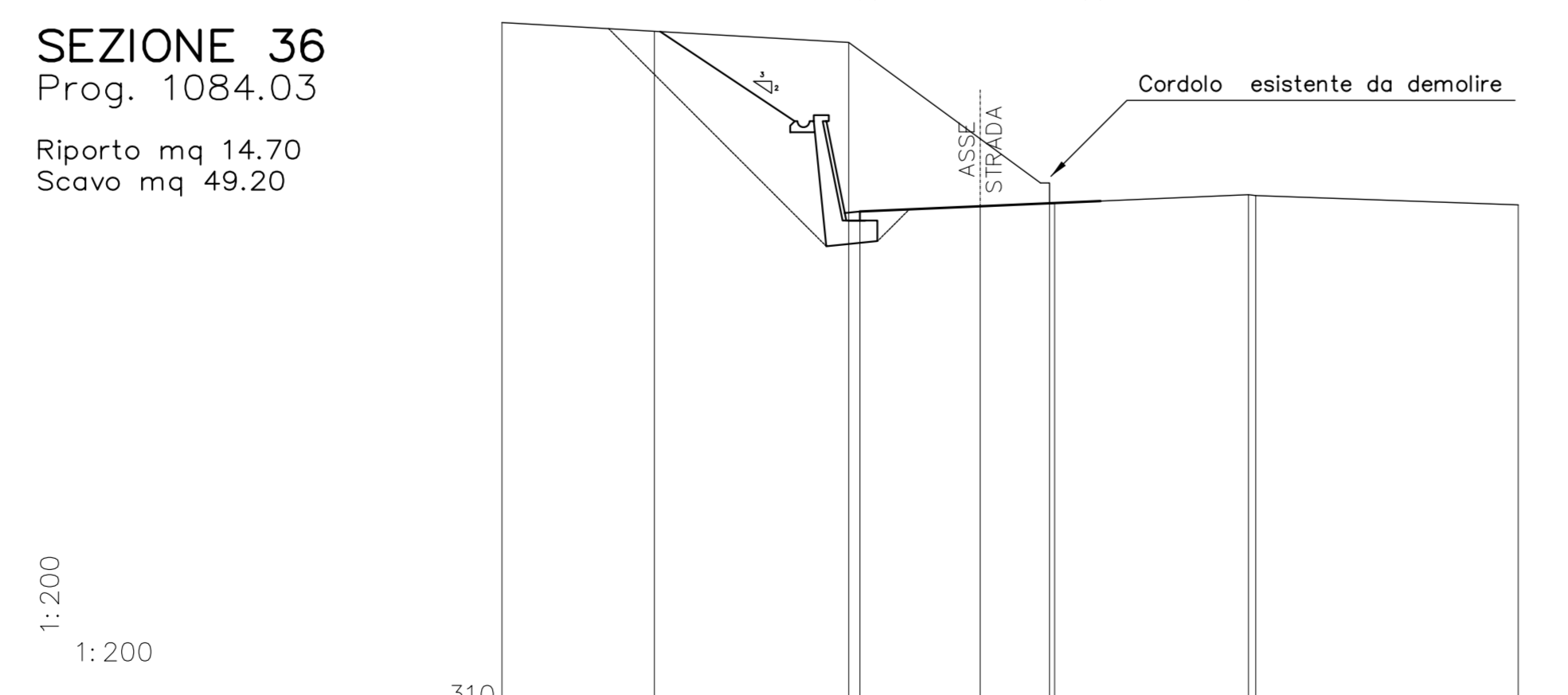
Riparto mq 0
Scavo mq 0.98



SEZIONI	
QUOTE PROGETTO	
QUOTE TERRENO	
DISTANZE	PARZIALI
	PROGRESSIVE
0	338.79
11.32	333.36
0.24	332.19
2.35	331.64
1.68	331.66
4.56	331.72
1.09	331.72
23.12	327.42

SEZIONE 36
Prog. 1084.03

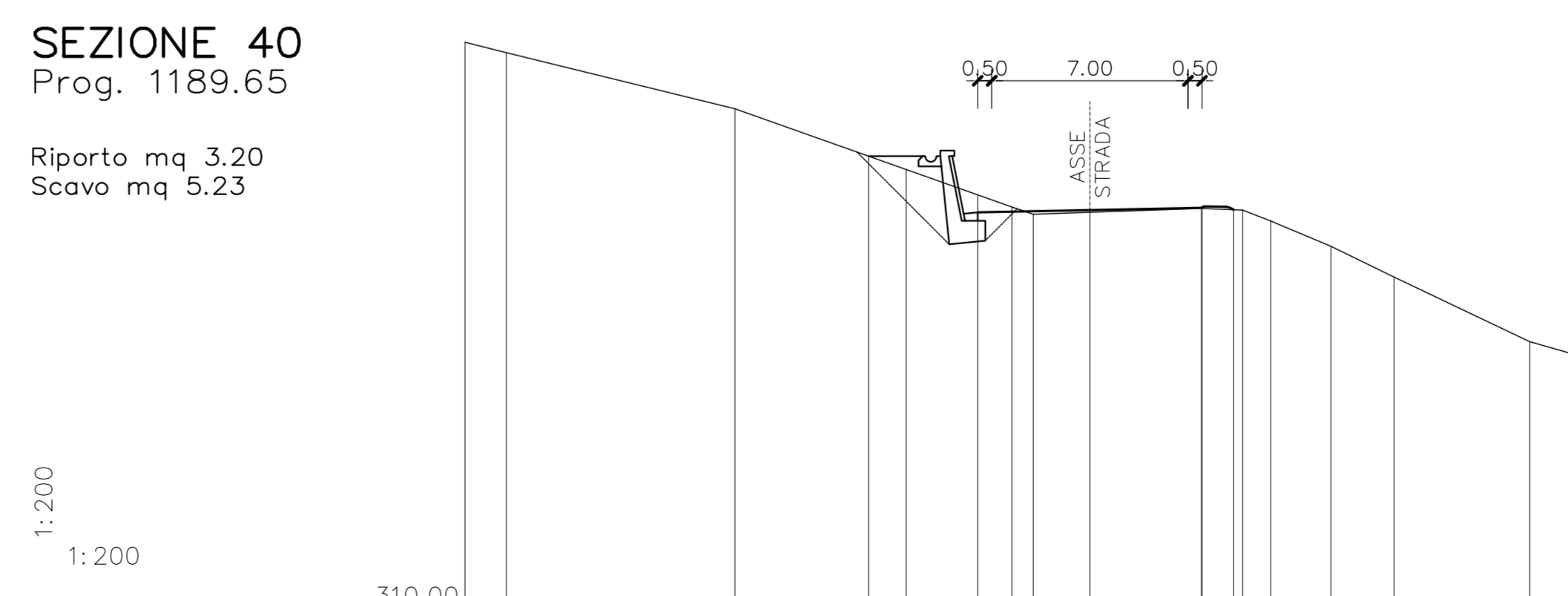
Riparto mq 14.70
Scavo mq 49.20



SEZIONI	
QUOTE PROGETTO	
QUOTE TERRENO	
DISTANZE	PARZIALI
	PROGRESSIVE
0	333.48
5.06	332.82
6.46	329.30
4.00	327.37
2.30	327.46
6.44	327.75
25.04	327.75
33.76	327.42

SEZIONE 40
Prog. 1189.65

Riparto mq 3.20
Scavo mq 5.23



SEZIONI	
QUOTE PROGETTO	
QUOTE TERRENO	
DISTANZE	PARZIALI
	PROGRESSIVE
0.00	330.87
1.48	330.50
8.15	328.50
4.77	326.34
1.34	326.34
2.55	325.43
1.22	325.90
0.26	325.90
2.02	324.74
3.24	324.81
3.98	324.85
0.02	324.95
1.33	324.95
1.00	324.97
2.15	323.60
2.25	322.50
3.31	320.20
4.84	320.20
5.97	318.50
43.95	318.50

COMMITTENTE: **RFI** GRUPPO FERROVIE DELLO STATO ITALIANO

ALTA SORVEGLIANZA: **ITALFERR** GRUPPO FERROVIE DELLO STATO ITALIANO

GENERAL CONTRACTOR: **COCIV** Consorzio Coibentati Integrali Valchi

INFRASTRUTTURE FERROVIARIE STRATEGICHE DEFINITE DALLA LEGGE OBIETTIVO N.443/01

TRATTA A.V./A.C. TERZO VALICO DEI GIOVI
PROGETTO ESECUTIVO

Adeguamento S.P. 160 di Val Lemme
Sezioni trasversali - Dalla 29 alla 42

GENERAL CONTRACTOR: **Cociv** (Ing. G. Golegnani)

DIRETTORE LAVORI: [Blank]

SCALA: 1:200

COMMESSA: I G 5 1 | LOTTO: 0 1 | FASE: E | ENTE: C V | TPO DOC: W 9 | OPERA/DISCIPLINA: N V 1 5 0 X | PROG.: 0 0 3 | REV.: A

PROGETTAZIONE:

Rev.	Descrizione emissione	Redatto	Data	Verificato	Data	Progettista	Data	Il Progettista
A00	Prima emissione	[Signature]	19/09/12	[Signature]	21/09/12	E. Pagani	25/09/12	Ing. E. Golegnani

Nome File: IPI-160-CO-VALLE-160-03-A00
CUP: F18H0000000000