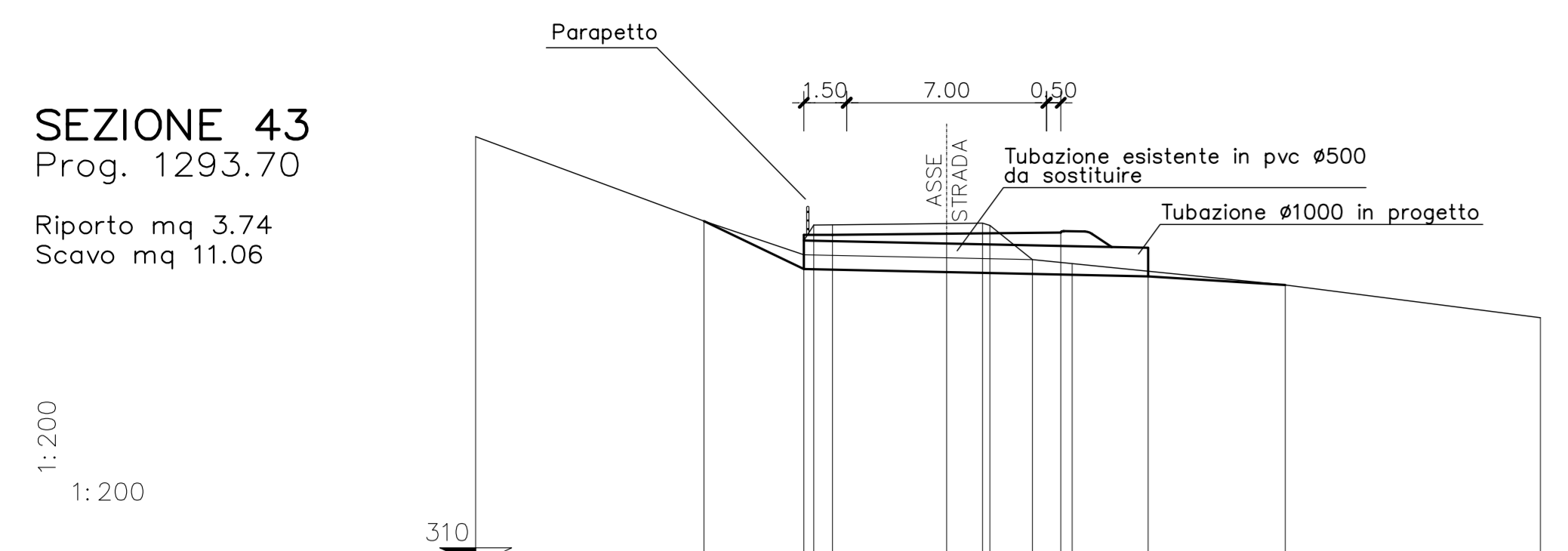


**SEZIONE 43**  
Prog. 1293.70

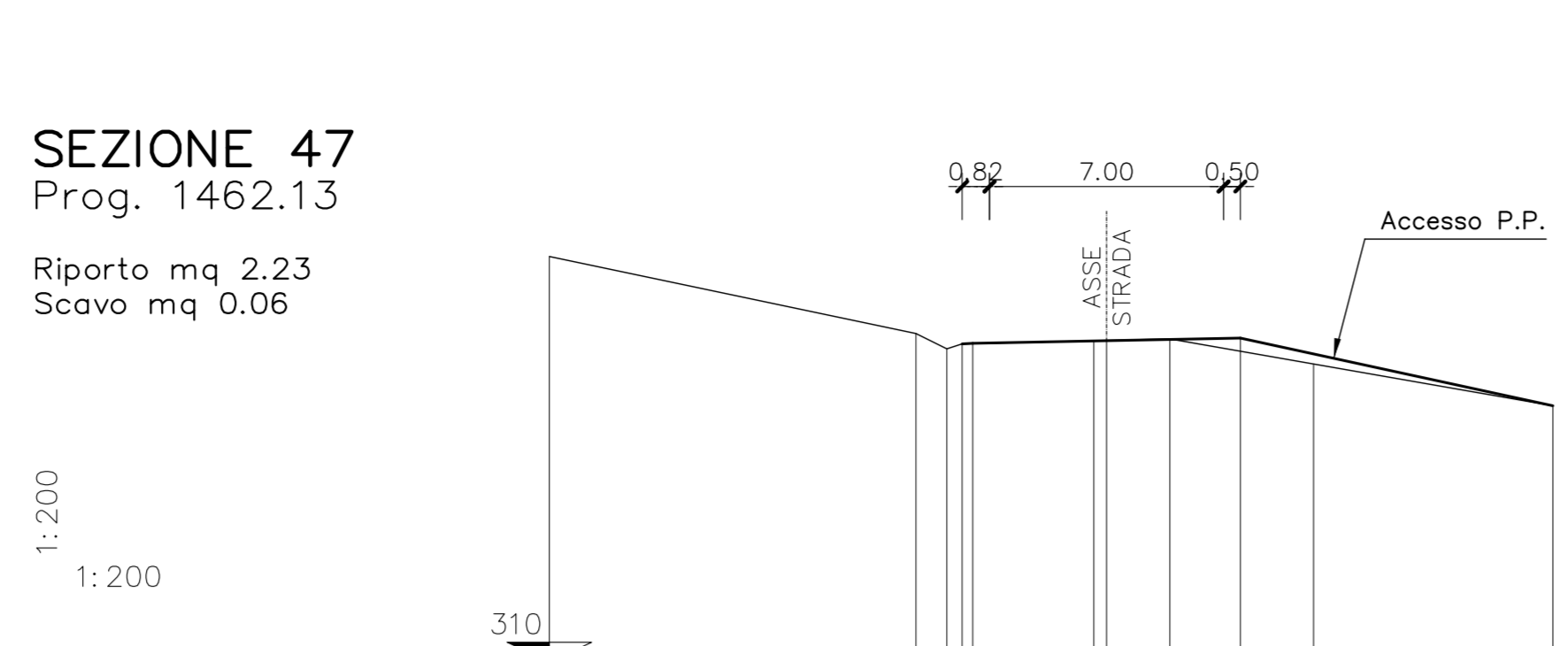
Riporto mq 3.74  
Scavo mq 11.06



SEZIONI	
QUOTE PROGETTO	
QUOTE TERRENO	
DISTANZE	PARZIALI
	PROGRESSIVE

**SEZIONE 47**  
Prog. 1462.13

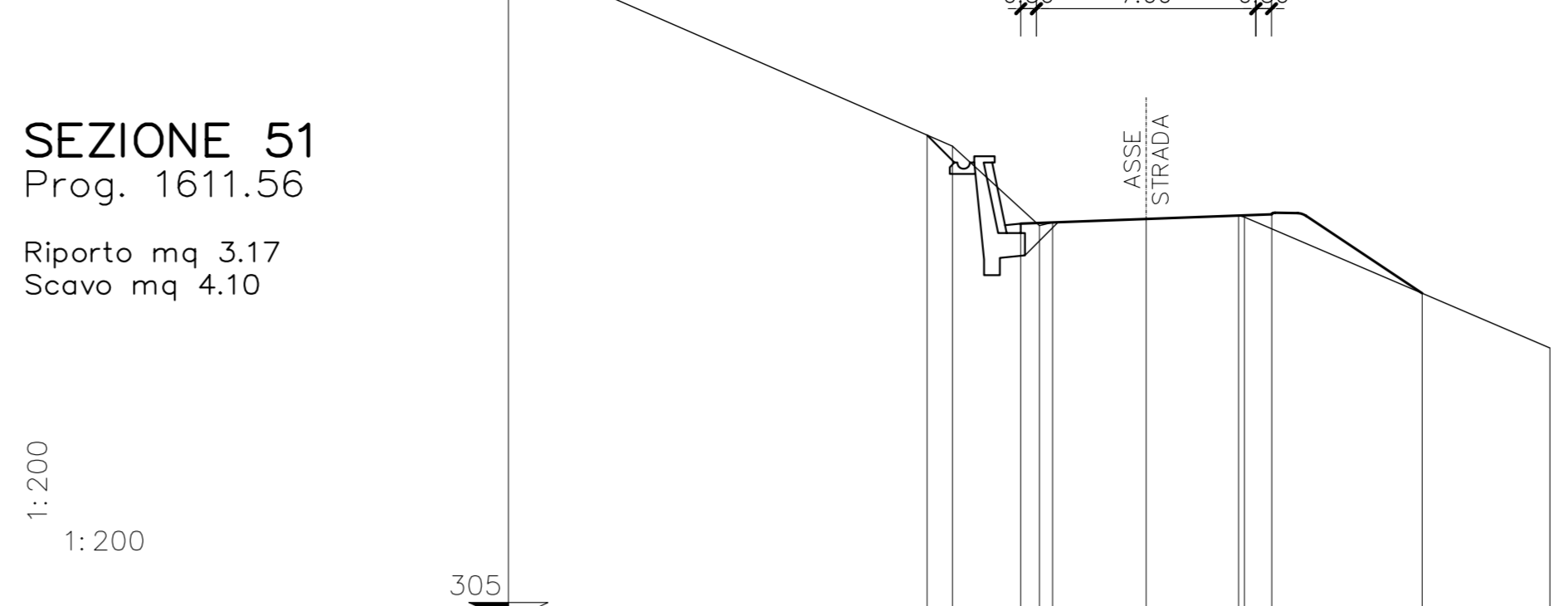
Riporto mq 2.23  
Scavo mq 0.06



SEZIONI	
QUOTE PROGETTO	
QUOTE TERRENO	
DISTANZE	PARZIALI
	PROGRESSIVE

**SEZIONE 51**  
Prog. 1611.56

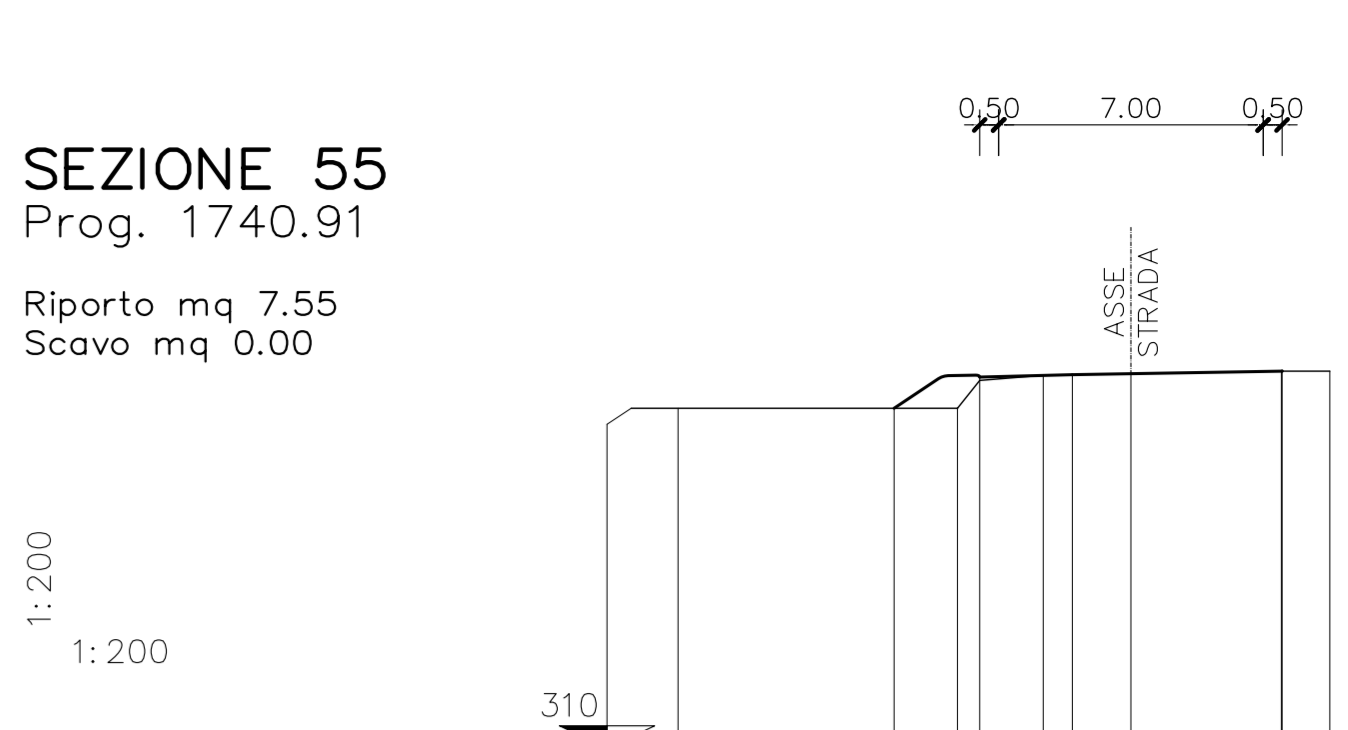
Riporto mq 3.17  
Scavo mq 4.10



SEZIONI	
QUOTE PROGETTO	
QUOTE TERRENO	
DISTANZE	PARZIALI
	PROGRESSIVE

**SEZIONE 55**  
Prog. 1740.91

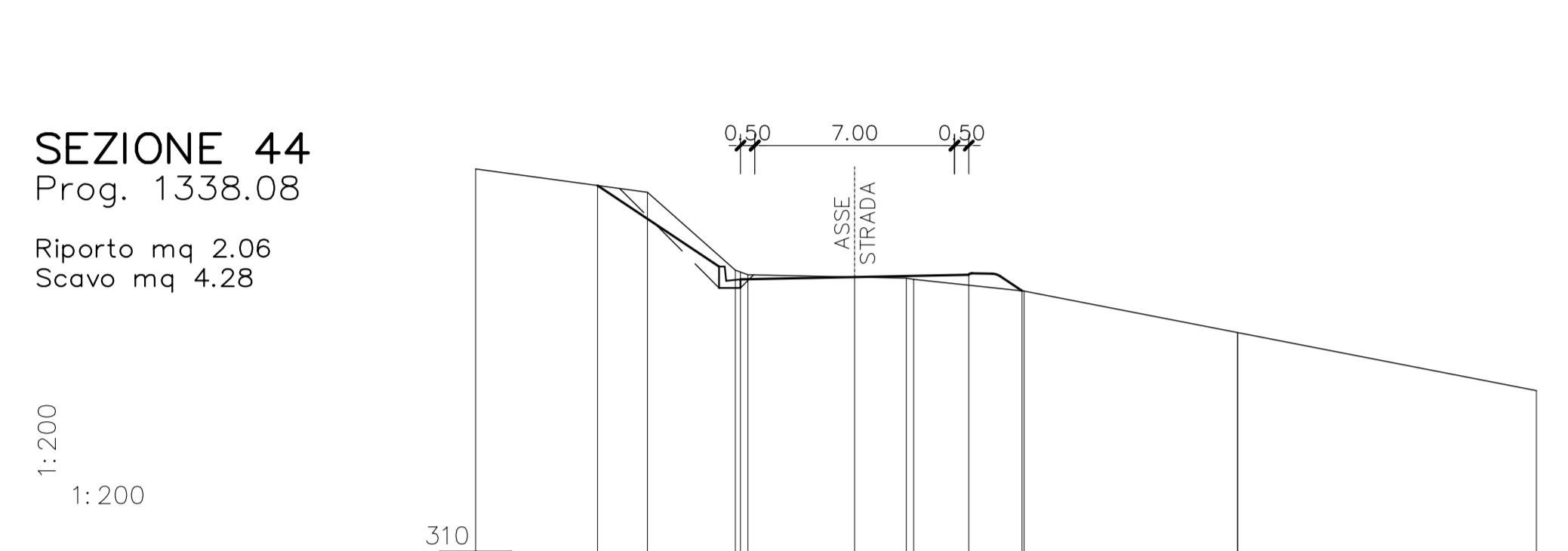
Riporto mq 7.55  
Scavo mq 0.00



SEZIONI	
QUOTE PROGETTO	
QUOTE TERRENO	
DISTANZE	PARZIALI
	PROGRESSIVE

**SEZIONE 44**  
Prog. 1338.08

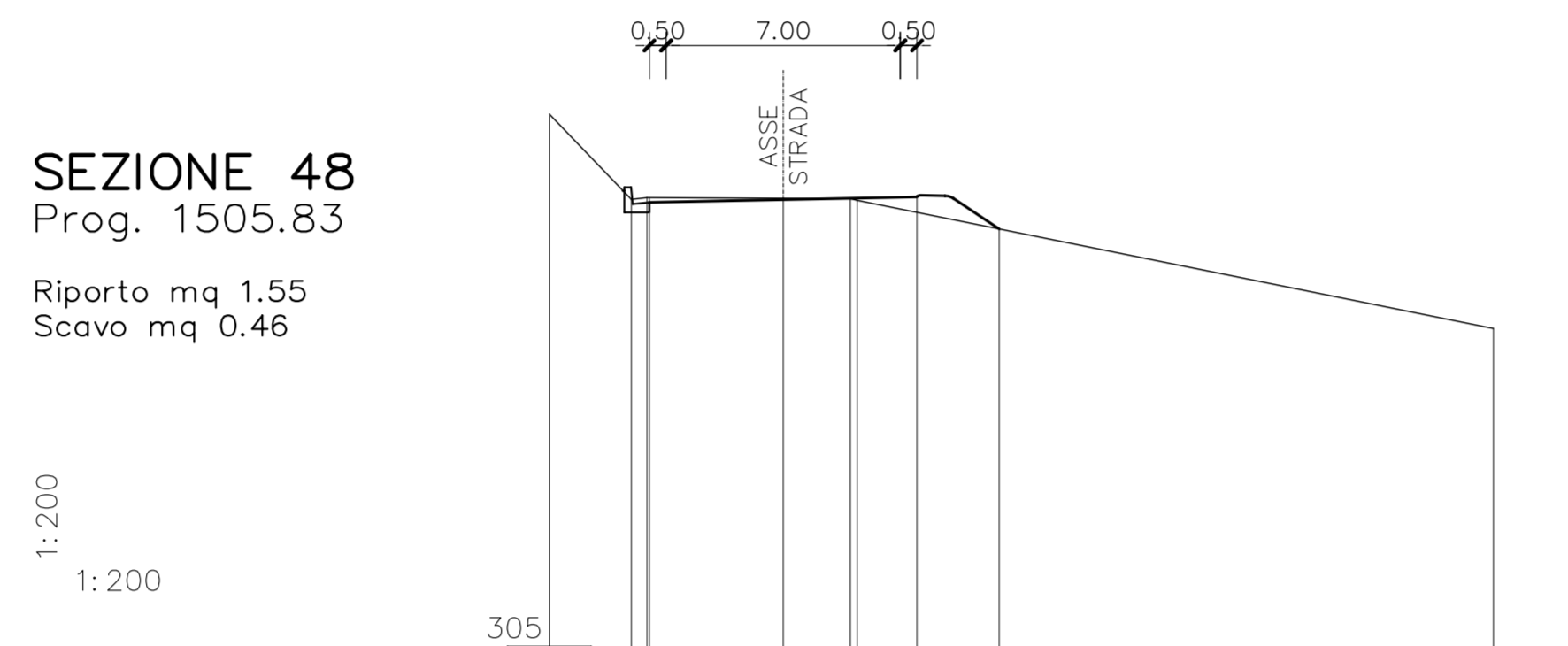
Riporto mq 2.06  
Scavo mq 4.28



SEZIONI	
QUOTE PROGETTO	
QUOTE TERRENO	
DISTANZE	PARZIALI
	PROGRESSIVE

**SEZIONE 48**  
Prog. 1505.83

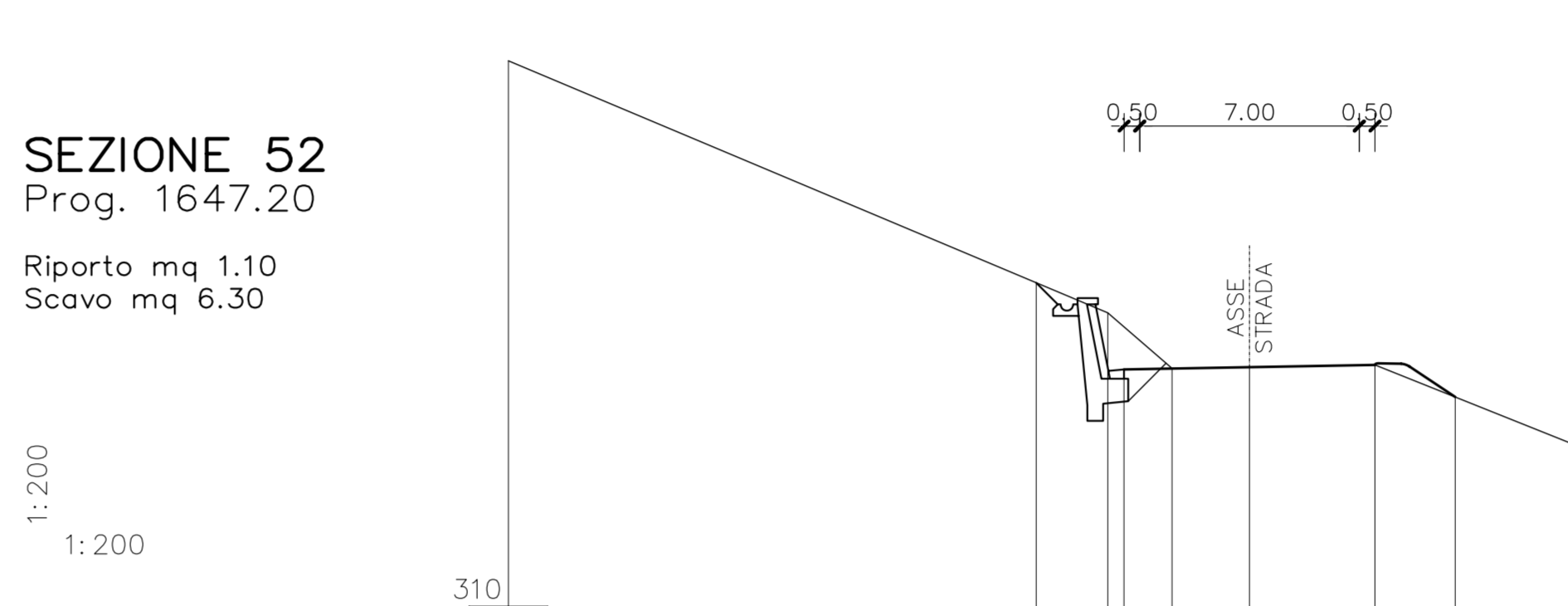
Riporto mq 1.55  
Scavo mq 0.46



SEZIONI	
QUOTE PROGETTO	
QUOTE TERRENO	
DISTANZE	PARZIALI
	PROGRESSIVE

**SEZIONE 52**  
Prog. 1647.20

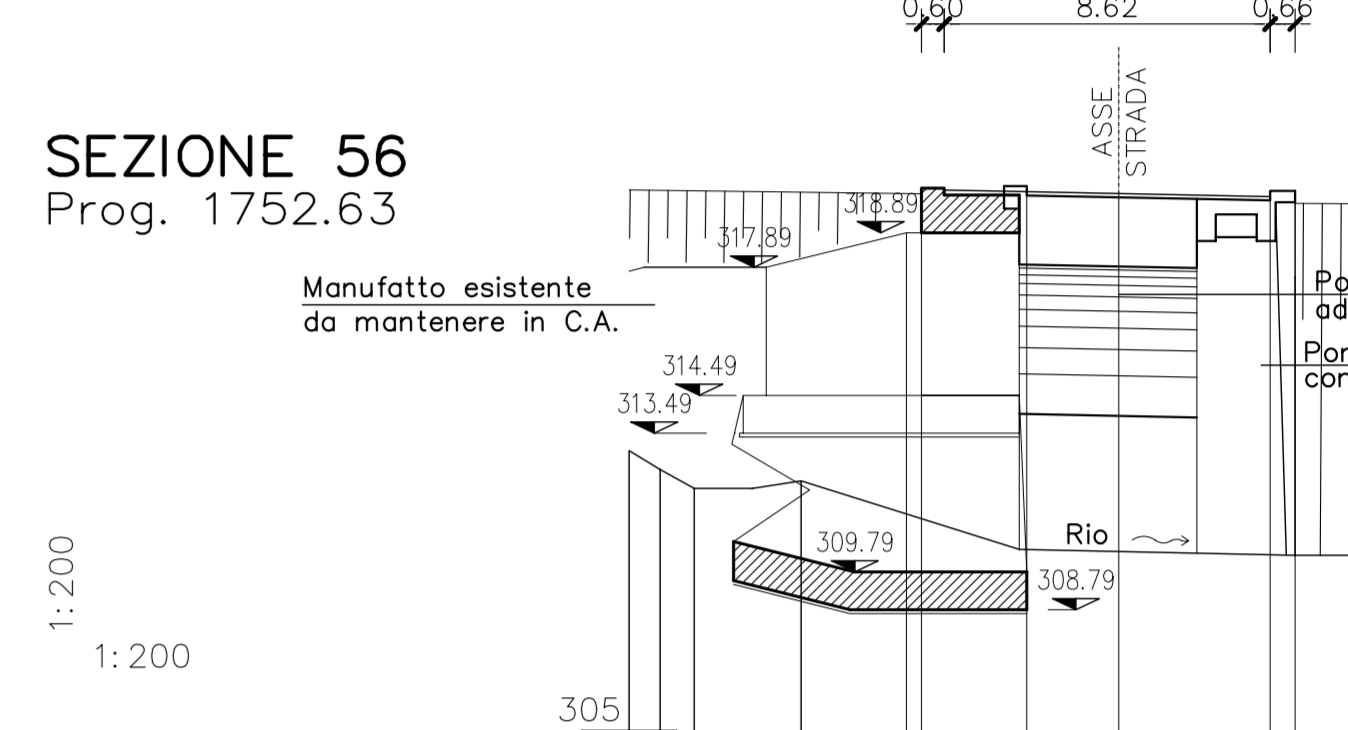
Riporto mq 1.10  
Scavo mq 6.30



SEZIONI	
QUOTE PROGETTO	
QUOTE TERRENO	
DISTANZE	PARZIALI
	PROGRESSIVE

**SEZIONE 56**  
Prog. 1752.63

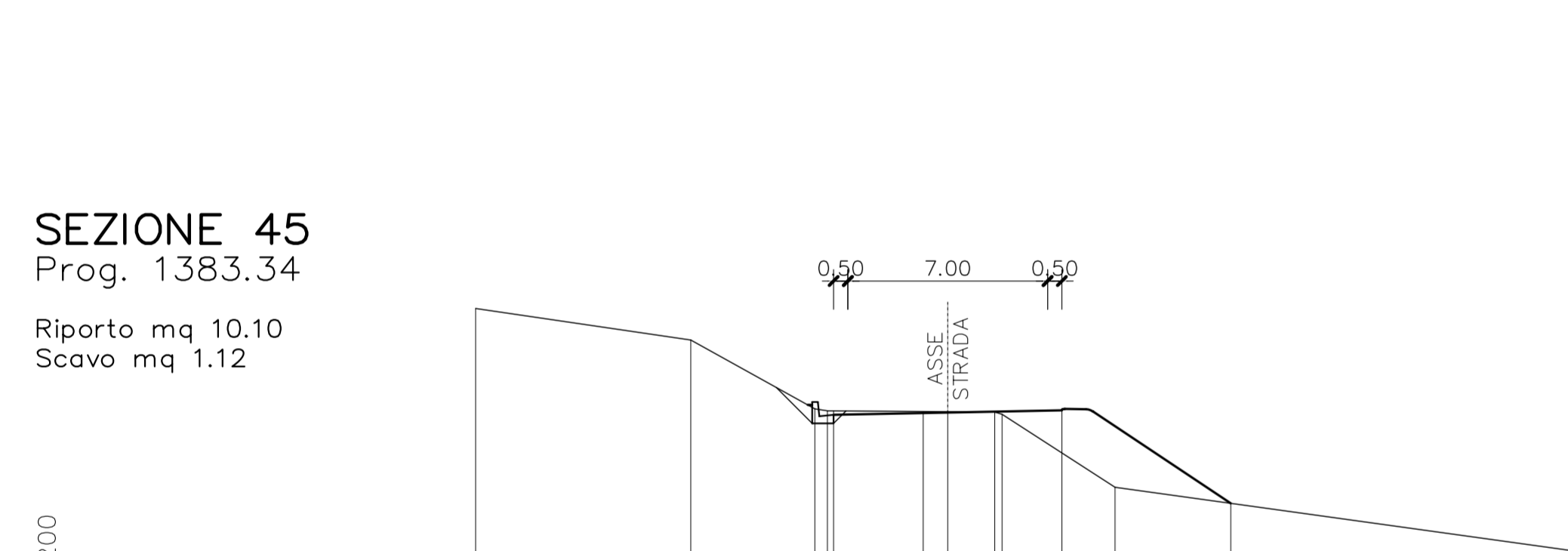
Riporto mq 7.55  
Scavo mq 0.00



SEZIONI	
QUOTE PROGETTO	
QUOTE TERRENO	
DISTANZE	PARZIALI
	PROGRESSIVE

**SEZIONE 45**  
Prog. 1383.34

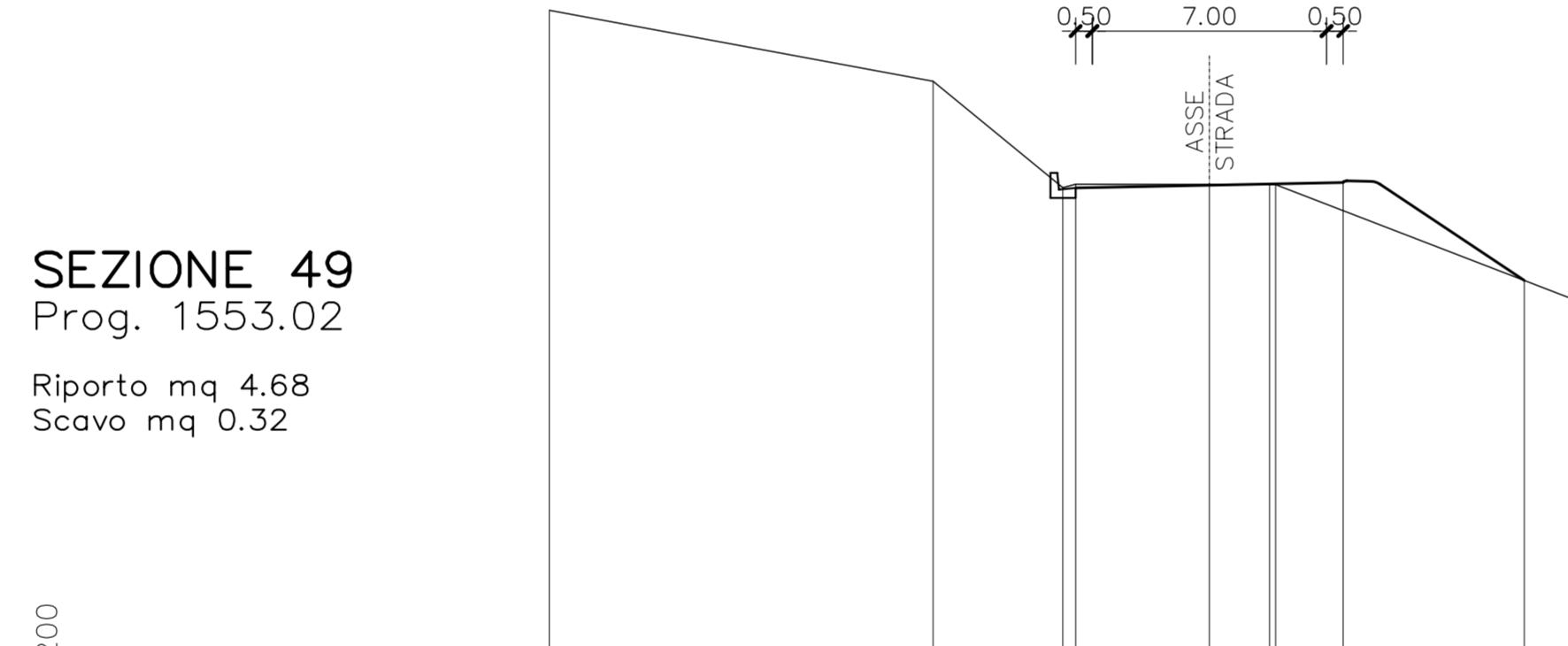
Riporto mq 10.10  
Scavo mq 1.12



SEZIONI	
QUOTE PROGETTO	
QUOTE TERRENO	
DISTANZE	PARZIALI
	PROGRESSIVE

**SEZIONE 49**  
Prog. 1553.02

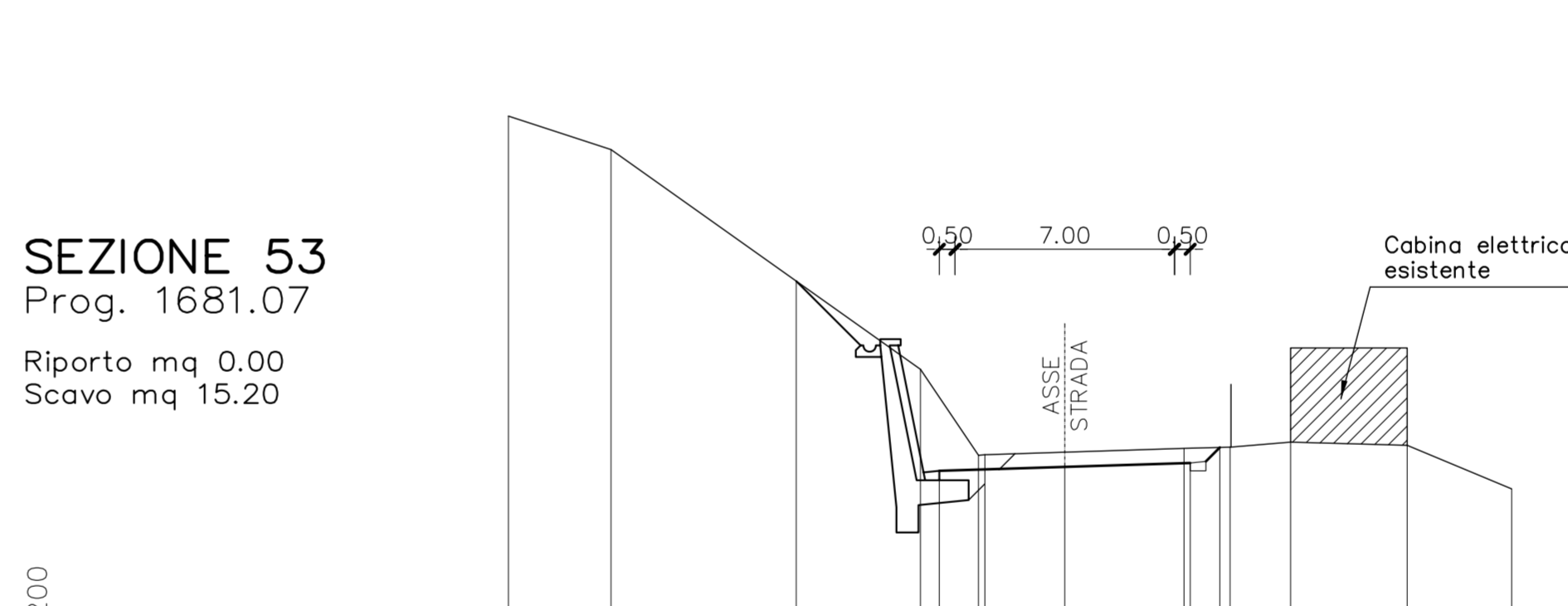
Riporto mq 4.68  
Scavo mq 0.32



SEZIONI	
QUOTE PROGETTO	
QUOTE TERRENO	
DISTANZE	PARZIALI
	PROGRESSIVE

**SEZIONE 53**  
Prog. 1681.07

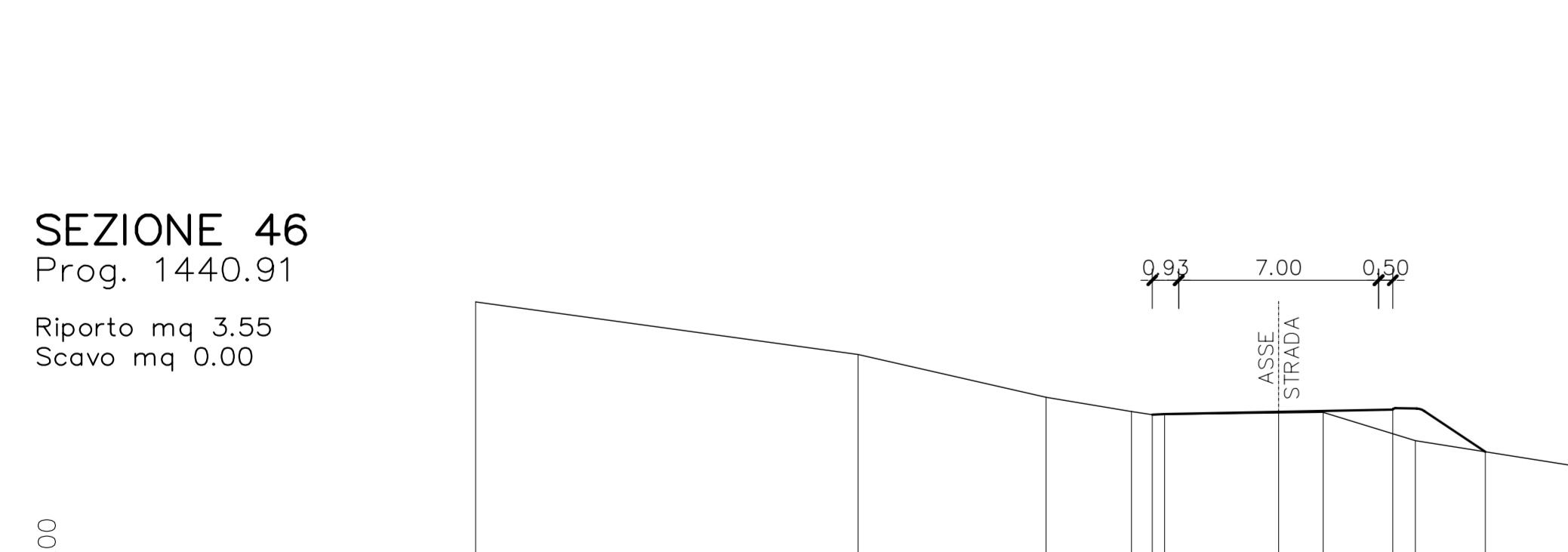
Riporto mq 0.00  
Scavo mq 15.20



SEZIONI	
QUOTE PROGETTO	
QUOTE TERRENO	
DISTANZE	PARZIALI
	PROGRESSIVE

**SEZIONE 46**  
Prog. 1440.91

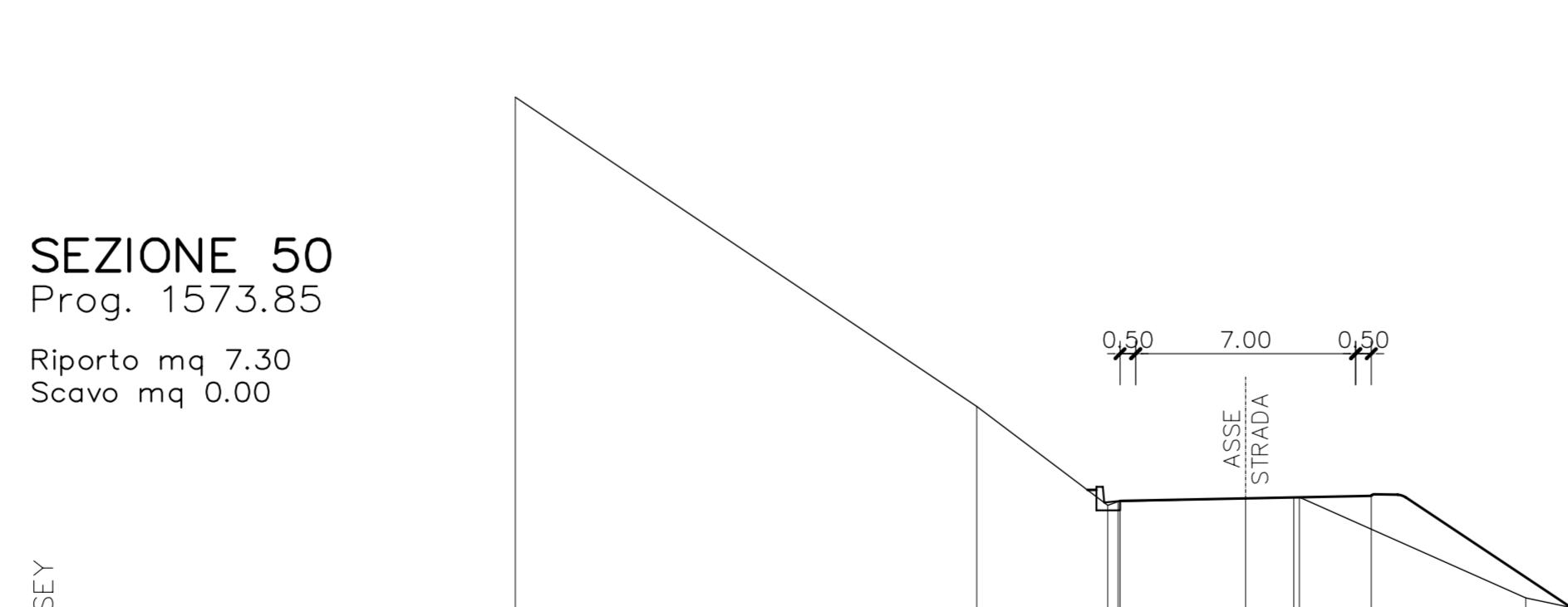
Riporto mq 3.55  
Scavo mq 0.00



SEZIONI	
QUOTE PROGETTO	
QUOTE TERRENO	
DISTANZE	PARZIALI
	PROGRESSIVE

**SEZIONE 50**  
Prog. 1573.85

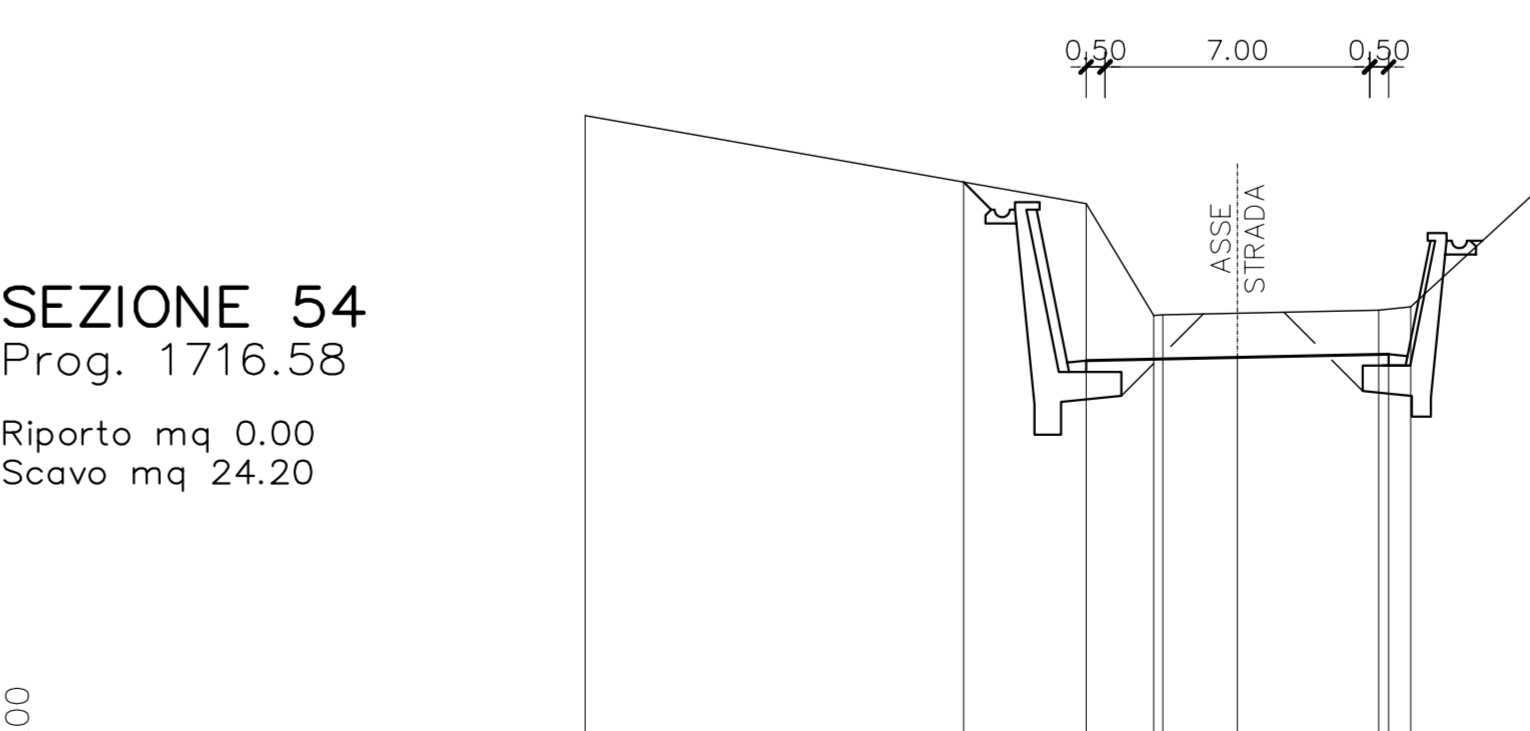
Riporto mq 7.30  
Scavo mq 0.00



SEZIONI	
QUOTE PROGETTO	
QUOTE TERRENO	
DISTANZE	PARZIALI
	PROGRESSIVE

**SEZIONE 54**  
Prog. 1716.58

Riporto mq 0.00  
Scavo mq 24.20



SEZIONI	
QUOTE PROGETTO	
QUOTE TERRENO	
DISTANZE	PARZIALI
	PROGRESSIVE

COMMITTENTE: **RFI** RETE FERROVIARIA ITALIANA GRUPPO FERROVIE DELLO STATO ITALIANE

ALTA SORVEGLIANZA: **ITALFERR** GRUPPO FERROVIE DELLO STATO ITALIANE

GENERAL CONTRACTOR: **COIV** Consorzio Coibamenti Integrati Valchi

INFRASTRUTTURE FERROVIARIE STRATEGICHE DEFINITE DALLA LEGGE OBIETTIVO N.443/01

TRATTA A.V./A.C. TERZO VALICO DEI GIOVI PROGETTO ESECUTIVO

Adeguamento S.P. 160 di Val Lemme Sezioni trasversali - Dalla 43 alla 56

GENERAL CONTRACTOR: **Cociv** Ing. G. Geronzi

DIRETTORE LAVORI: \_\_\_\_\_

SCALA: 1:200

COMMESSA: **IG51** LOTTO: **01** FASE: **E** ENTE: **CV** TIPO DOC: **W9** OPERA/DISCIPLINA: **NV150X** PROGR.: **004** REV.: **A**

Rev.	Descrizione emissione	Redatto	Data	Verificato	Data	Progettista	Data	Il Progettista
001	Prima emissione		19/09/12		21/09/12	E. Pagani	25/09/12	Ing. E. GHERLACCI

Nome File: P101-01-COIV-WV150X-004-A00  
CUP: F18D0000000000