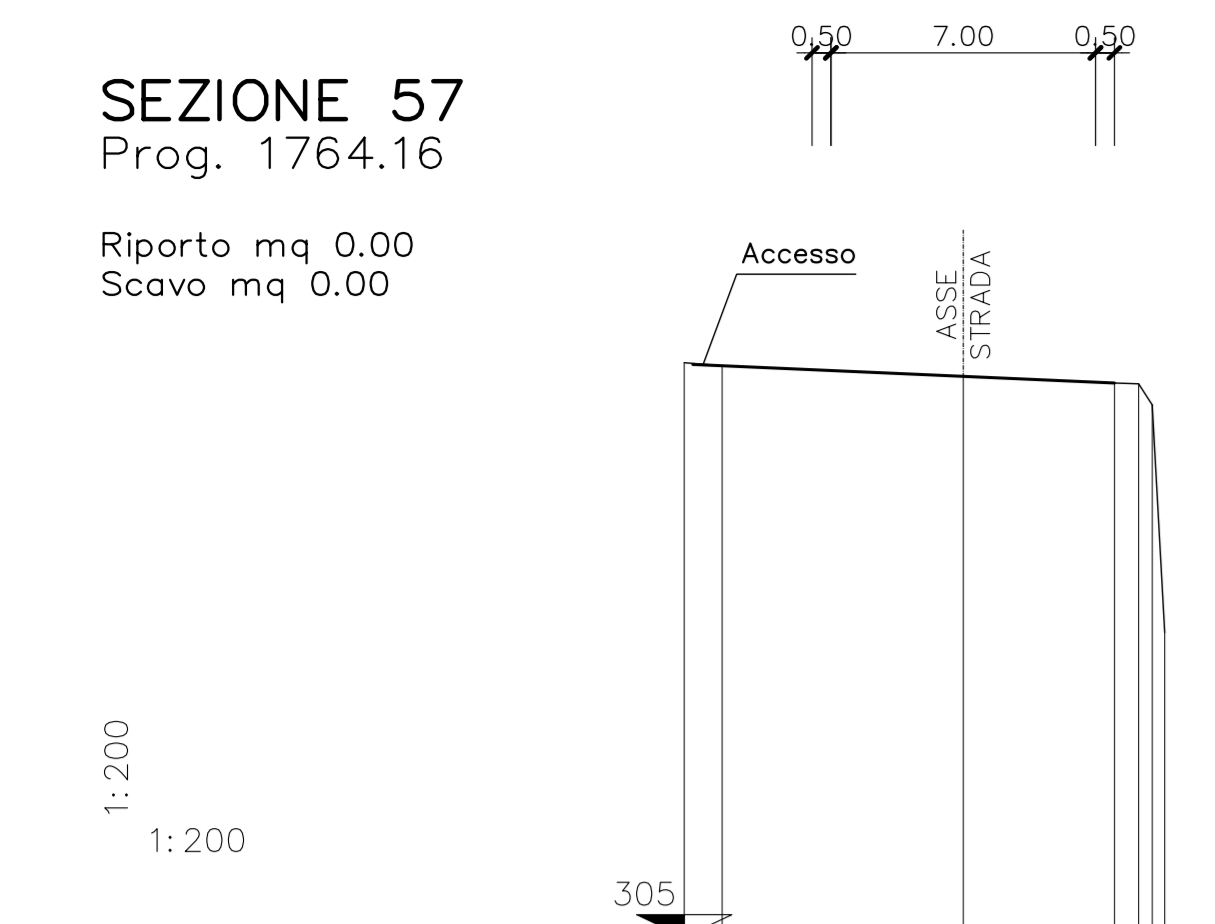


SEZIONE 57
Prog. 1764.16

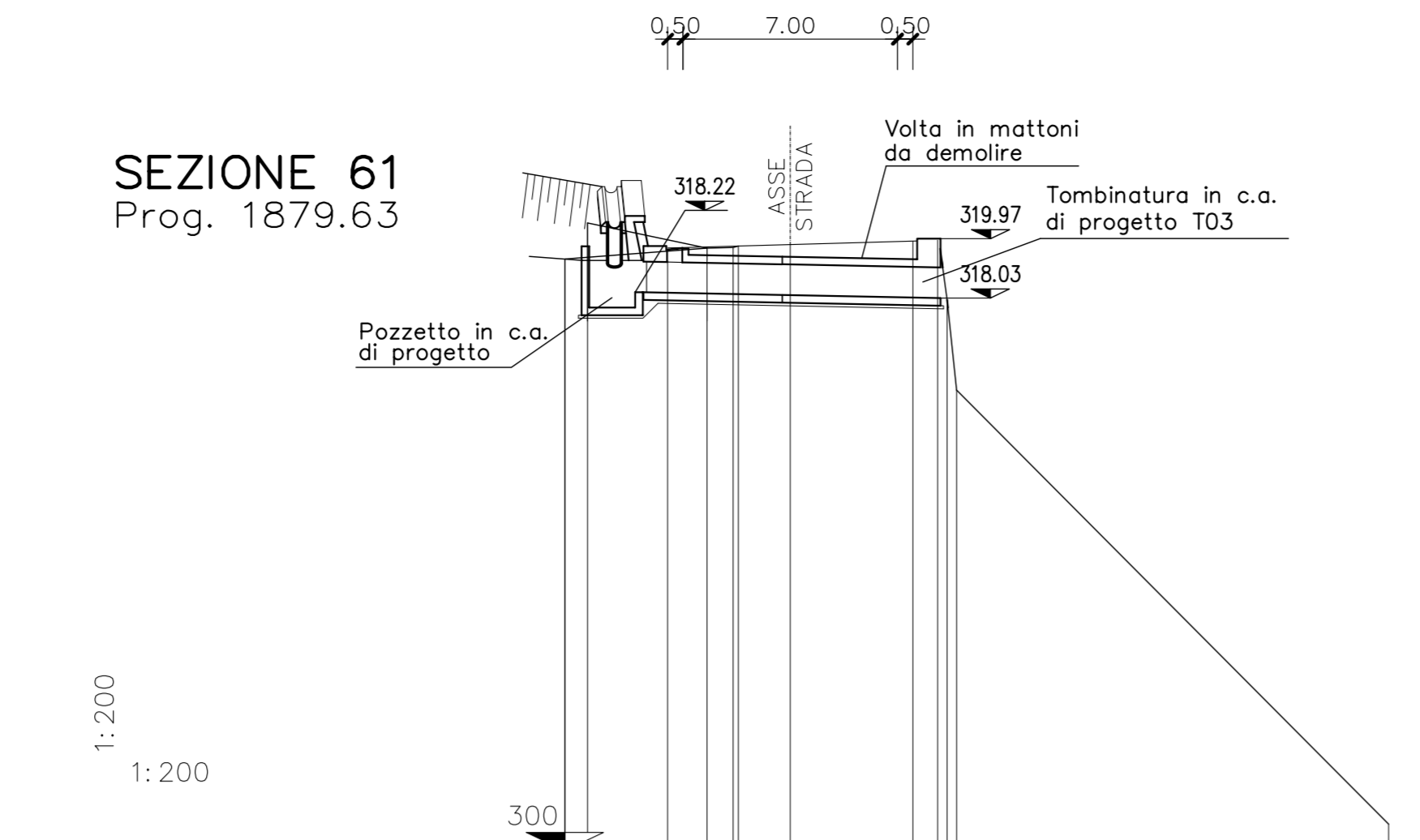
Riporto mq 0,00
Scavo mq 0,00



SEZIONI		
QUOTE PROGETTO	320.09 319.61 319.63	
QUOTE TERRENO	320.20 320.12 319.61 319.63	
DISTANZE	PARZIALI	1.00 6.38 4.00
	PROGRESSIVE	0 1.00 7.38 11.76 15.76

SEZIONE 61
Prog. 1879.63

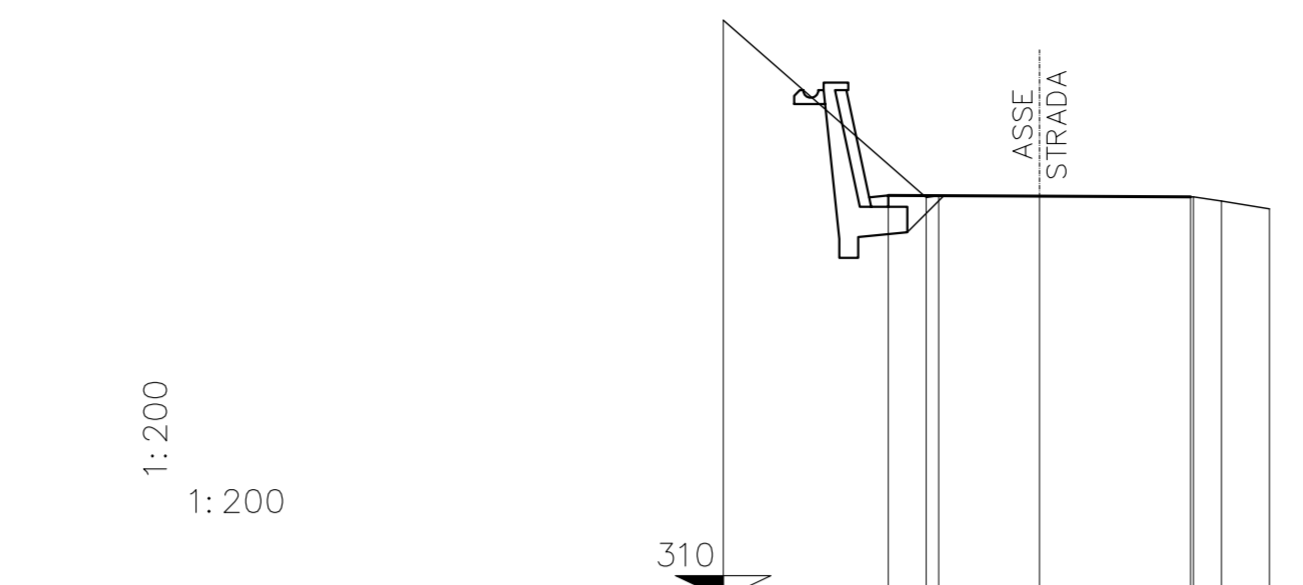
Riporto mq 0,57
Scavo mq 4,30



SEZIONI		
QUOTE PROGETTO	318.67 318.78 318.89	
QUOTE TERRENO	320.48 319.83 319.66 318.78 318.89 318.03	
DISTANZE	PARZIALI	0.74 2.61 3.35 1.79 0.85 1.69 4.00 0.81 14.09
	PROGRESSIVE	0 0.74 3.35 5.14 6.93 8.62 12.62 13.43 17.42

SEZIONE 65
Prog. 1947.67

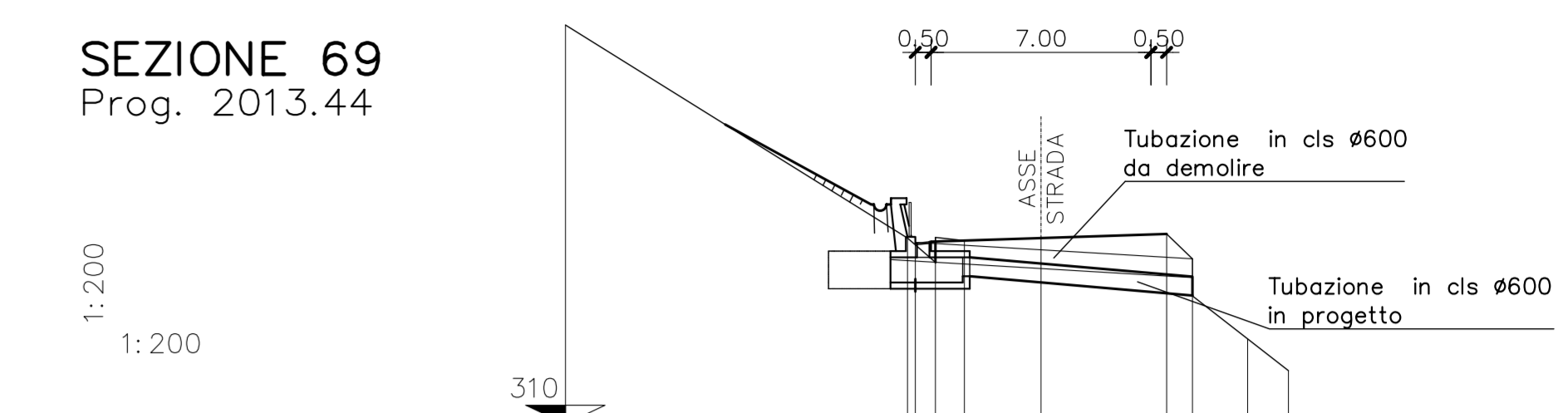
Riporto mq 0,57
Scavo mq 4,30



SEZIONI		
QUOTE PROGETTO	320.66 320.64 320.62	
QUOTE TERRENO	325.29 321.48 320.65 320.64 320.62 320.51 320.3	
DISTANZE	PARZIALI	4.36 1.00 2.66 4.00
	PROGRESSIVE	0 4.36 5.37 8.03 12.03 13.18 14.45

SEZIONE 69
Prog. 2013.44

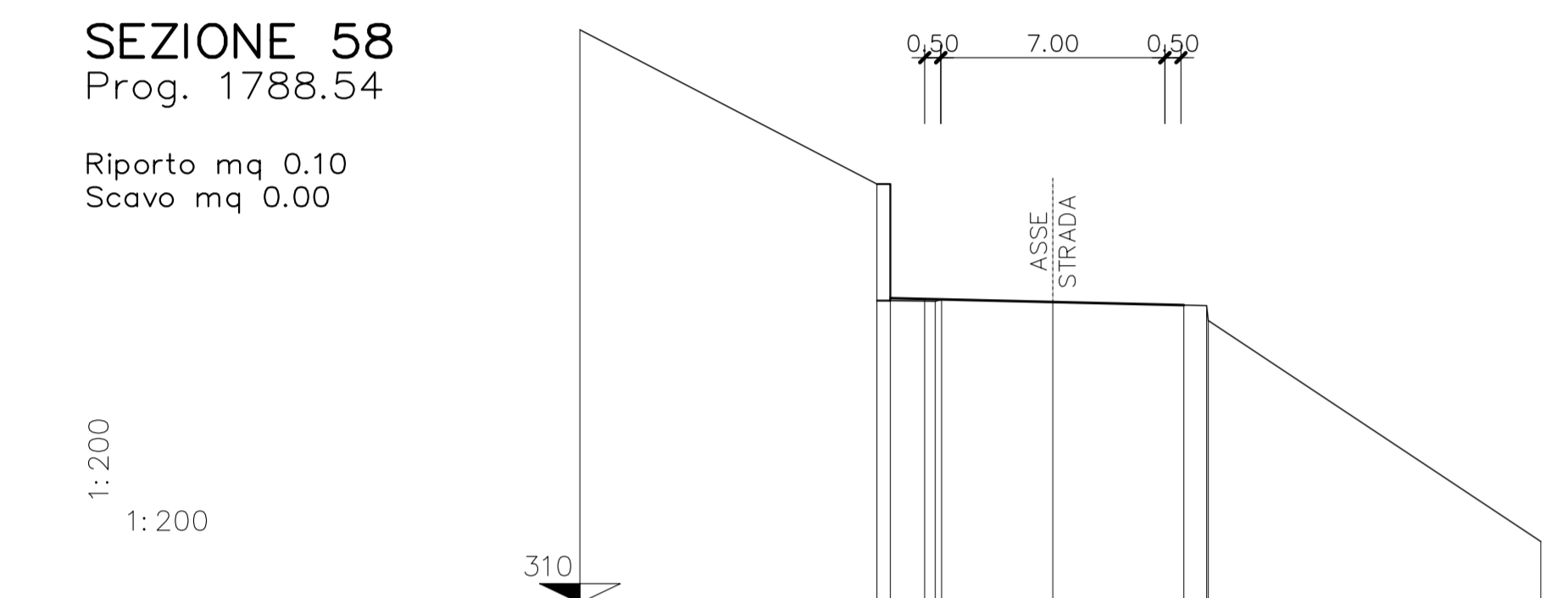
Riporto mq 9,00
Scavo mq 14,60



SEZIONI		
QUOTE PROGETTO	315.60 315.92 316.05	
QUOTE TERRENO	322.70 318.92 315.84 315.84 316.05 315.68 312.71 311.7	
DISTANZE	PARZIALI	10.89 0.25 0.25 2.44 4.00 1.76 1.3
	PROGRESSIVE	0 10.89 11.14 11.39 13.83 15.14 16.94 18.24 21.72 23.02

SEZIONE 58
Prog. 1788.54

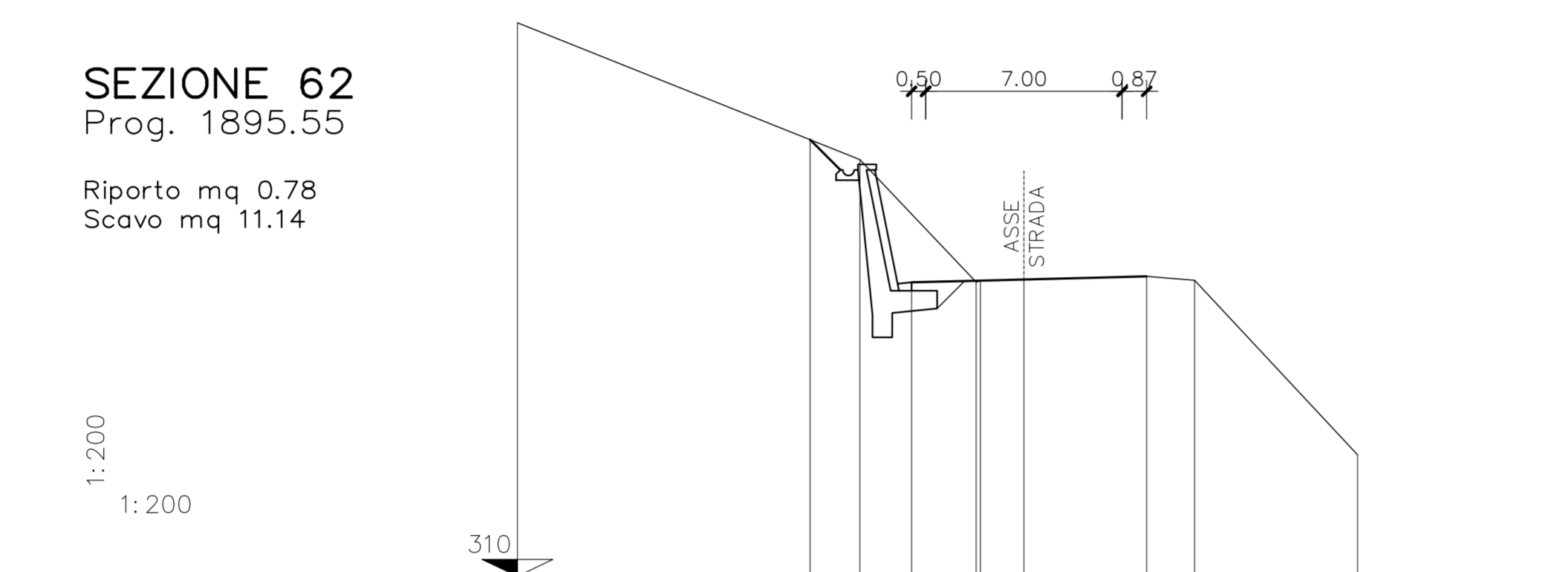
Riporto mq 0,10
Scavo mq 0,00



SEZIONI		
QUOTE PROGETTO	319.49 319.39 319.29	
QUOTE TERRENO	322.08 319.42 319.42 319.29 319.29 318.62	
DISTANZE	PARZIALI	9.27 1.07 3.47 4.09 0.21 10.38
	PROGRESSIVE	0 9.27 10.34 13.81 17.90 18.11 29.99

SEZIONE 62
Prog. 1895.55

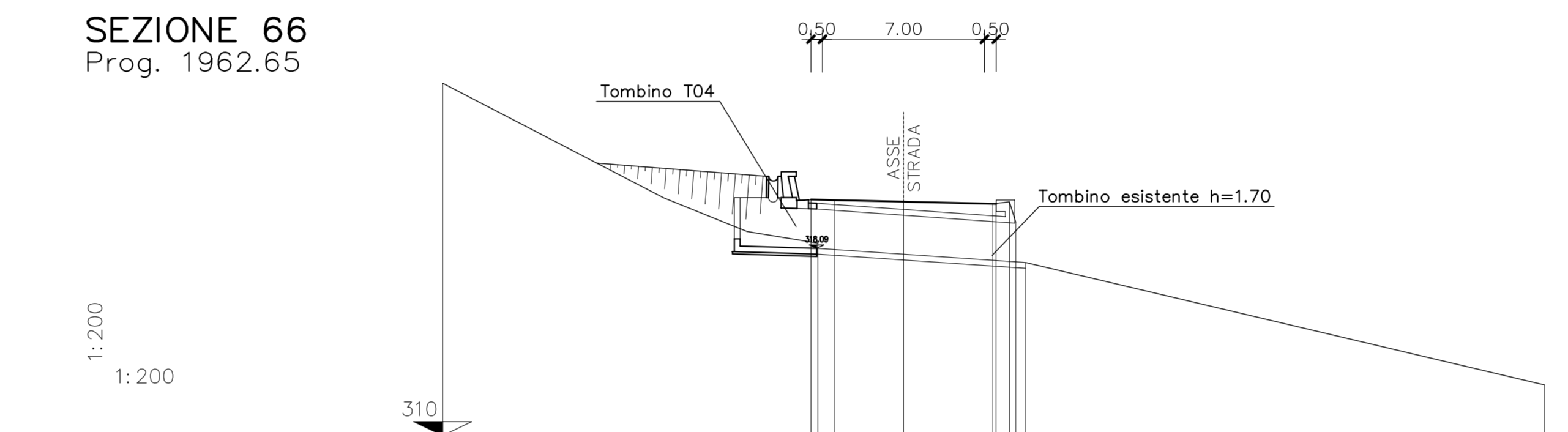
Riporto mq 0,78
Scavo mq 11,14



SEZIONI		
QUOTE PROGETTO	325.55 320.66 320.66	
QUOTE TERRENO	329.71 324.84 322.90 320.47 320.57 320.57 320.54 314.33	
DISTANZE	PARZIALI	10.42 1.78 1.84 2.30 4.37 1.71 5.80
	PROGRESSIVE	0 10.42 12.20 14.04 16.34 20.71 22.41 28.92

SEZIONE 66
Prog. 1962.65

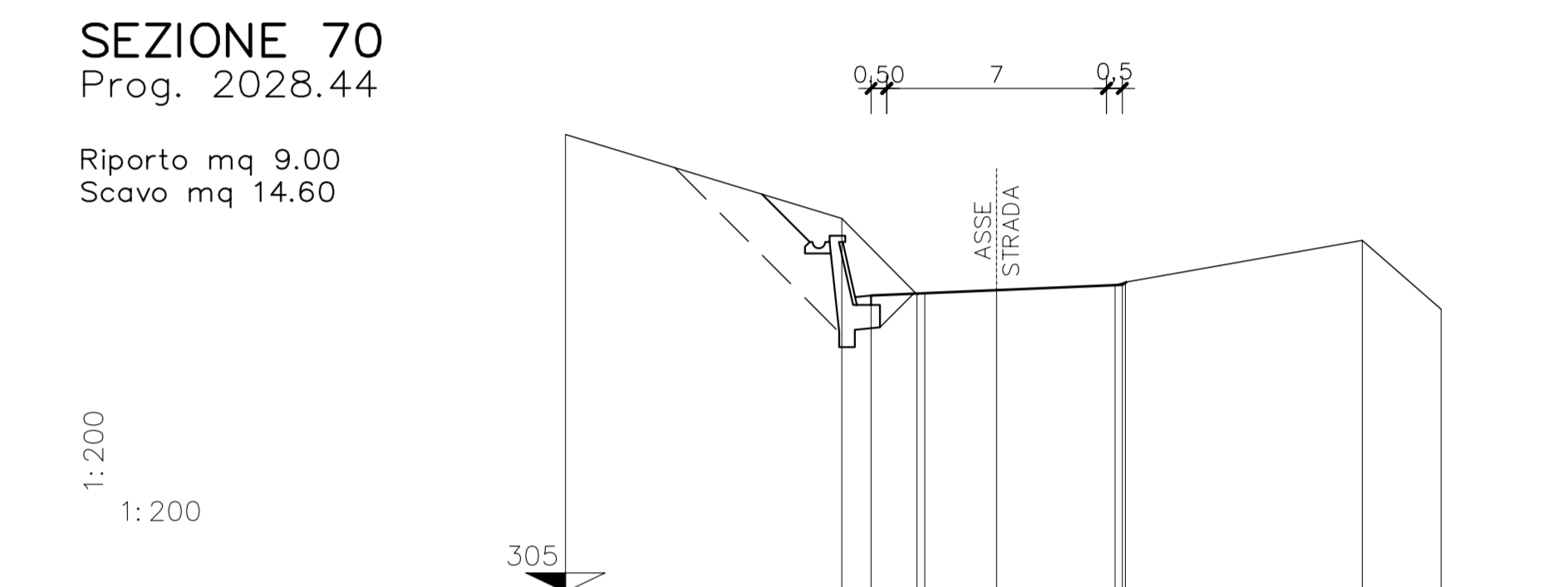
Riporto mq 3,20
Scavo mq 2,58



SEZIONI		
QUOTE PROGETTO	320.20 320.11 320.04	
QUOTE TERRENO	325.23 318.45 320.18 320.11 320.02 320.04 317.48	
DISTANZE	PARZIALI	15.92 0.30 2.97 3.86 22.43
	PROGRESSIVE	0 15.92 16.22 19.19 22.05 24.91 47.63

SEZIONE 70
Prog. 2028.84

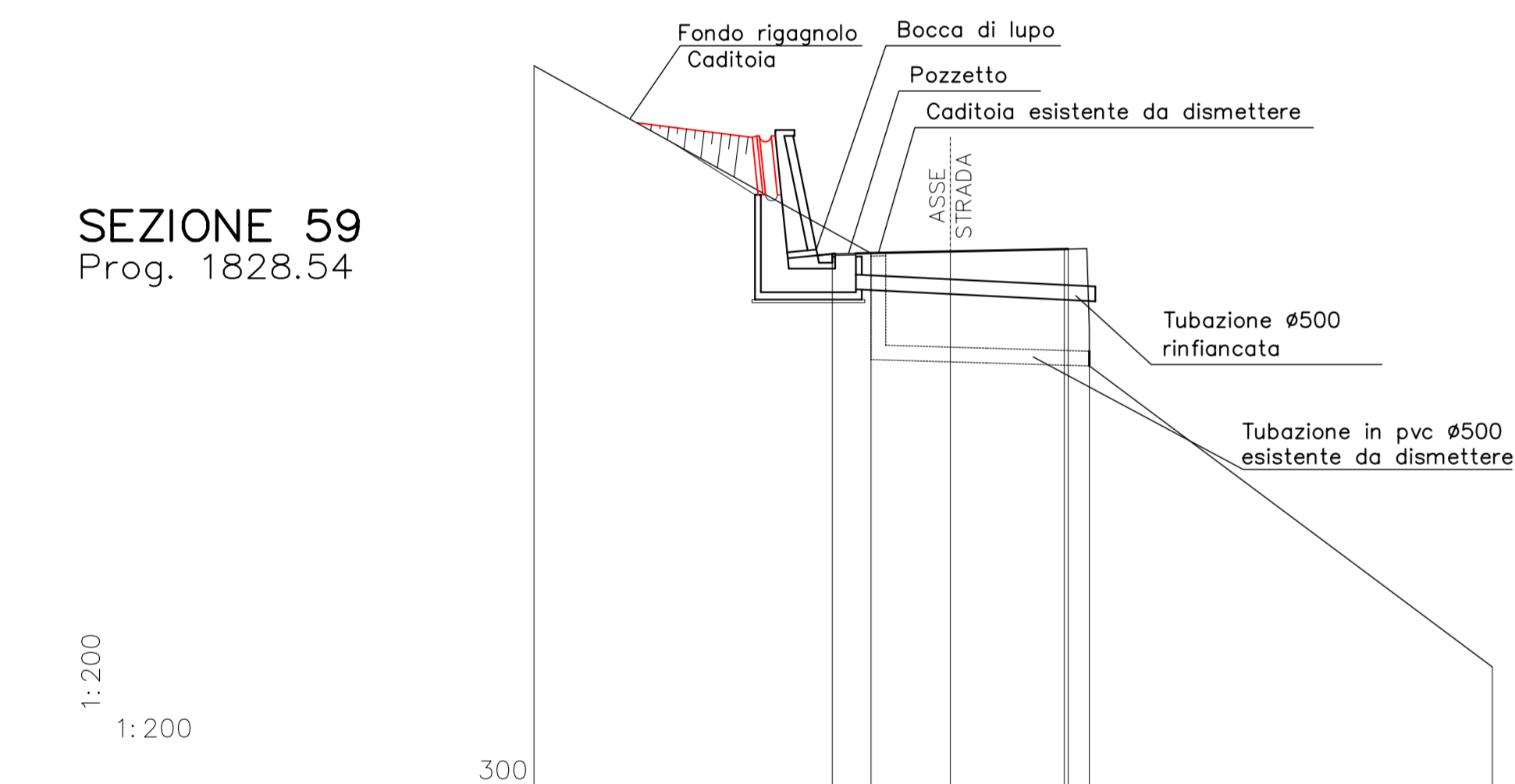
Riporto mq 9,00
Scavo mq 14,60



SEZIONI		
QUOTE PROGETTO	314.43 314.60 314.77	
QUOTE TERRENO	319.55 316.86 314.46 314.60 314.76 314.60 316.18 315.99	
DISTANZE	PARZIALI	8.8 0.33 1.46 3.77 7.54 2.51
	PROGRESSIVE	0 8.8 9.13 10.59 14.36 16.90 25.37 27.88

SEZIONE 59
Prog. 1828.54

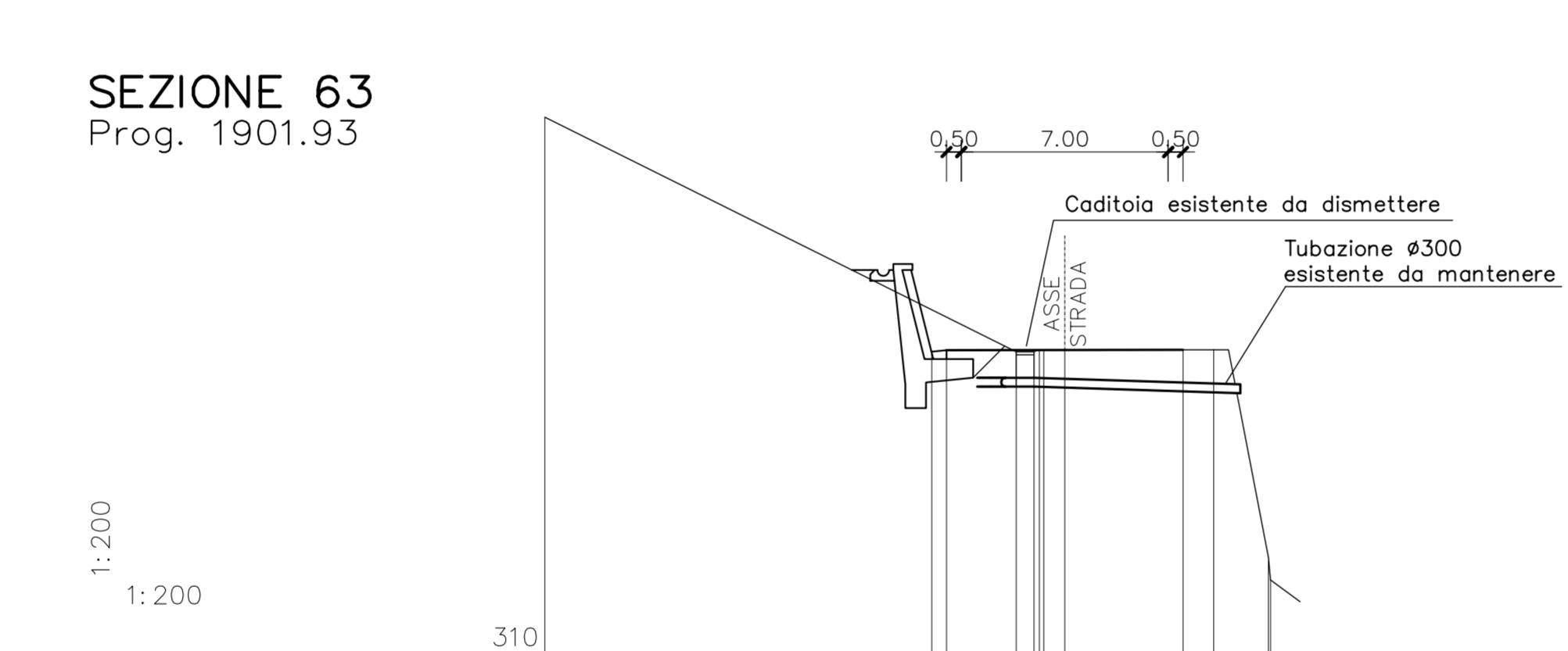
Riporto mq 0,00
Scavo mq 0,00



SEZIONI		
QUOTE PROGETTO	318.65 318.73 318.81	
QUOTE TERRENO	325.03 319.4 318.67 318.73 318.81 318.81 314.85	
DISTANZE	PARZIALI	11.42 1.31 2.69 3.86 0.21 13.66
	PROGRESSIVE	0 11.42 12.73 15.42 19.28 19.49 32.48

SEZIONE 63
Prog. 1901.93

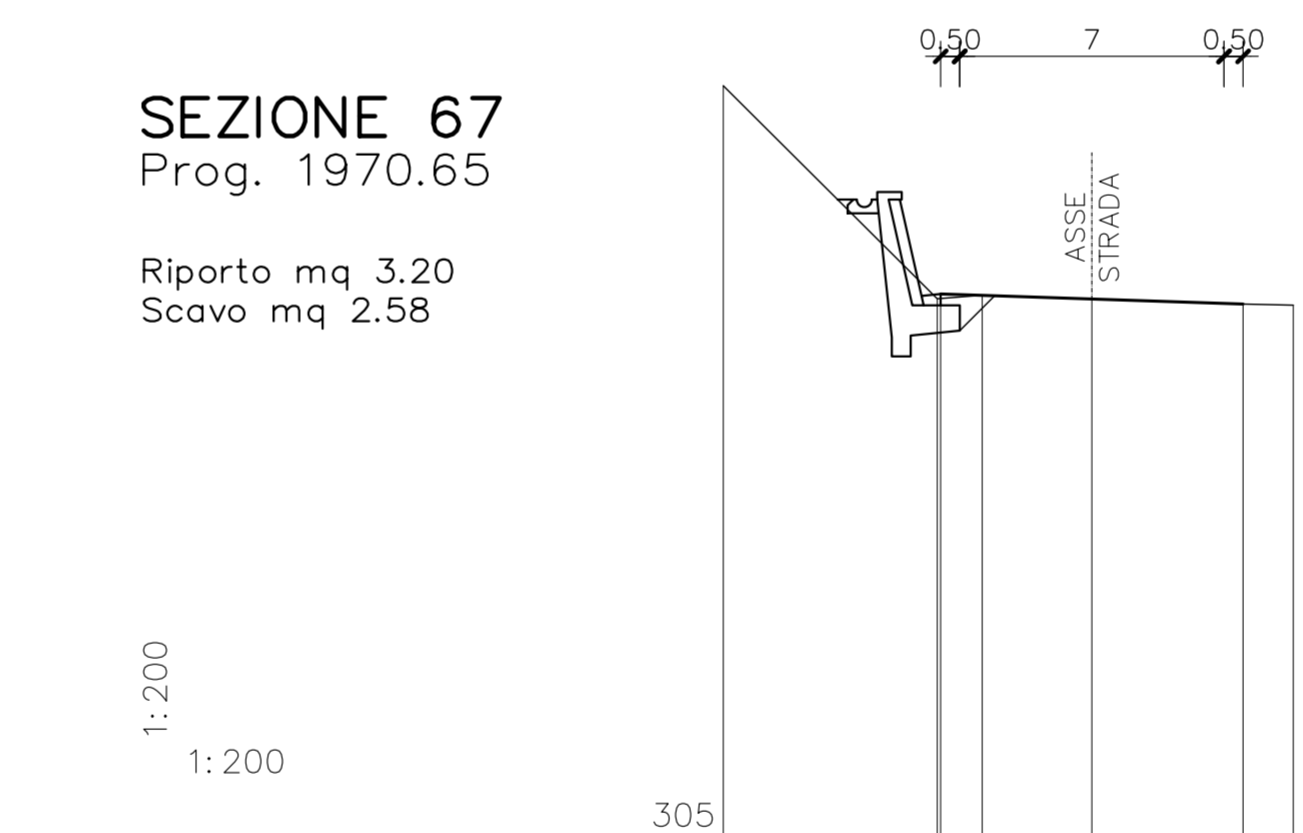
Riporto mq 3,20
Scavo mq 2,58



SEZIONI		
QUOTE PROGETTO	320.85 320.86 320.87	
QUOTE TERRENO	328.74 321.97 320.86 320.86 320.87 320.87 313.88	
DISTANZE	PARZIALI	13.09 2.36 4.00 1.04 1.85
	PROGRESSIVE	0 13.09 15.45 19.45 20.49 22.34 24.55 31.10

SEZIONE 67
Prog. 1970.65

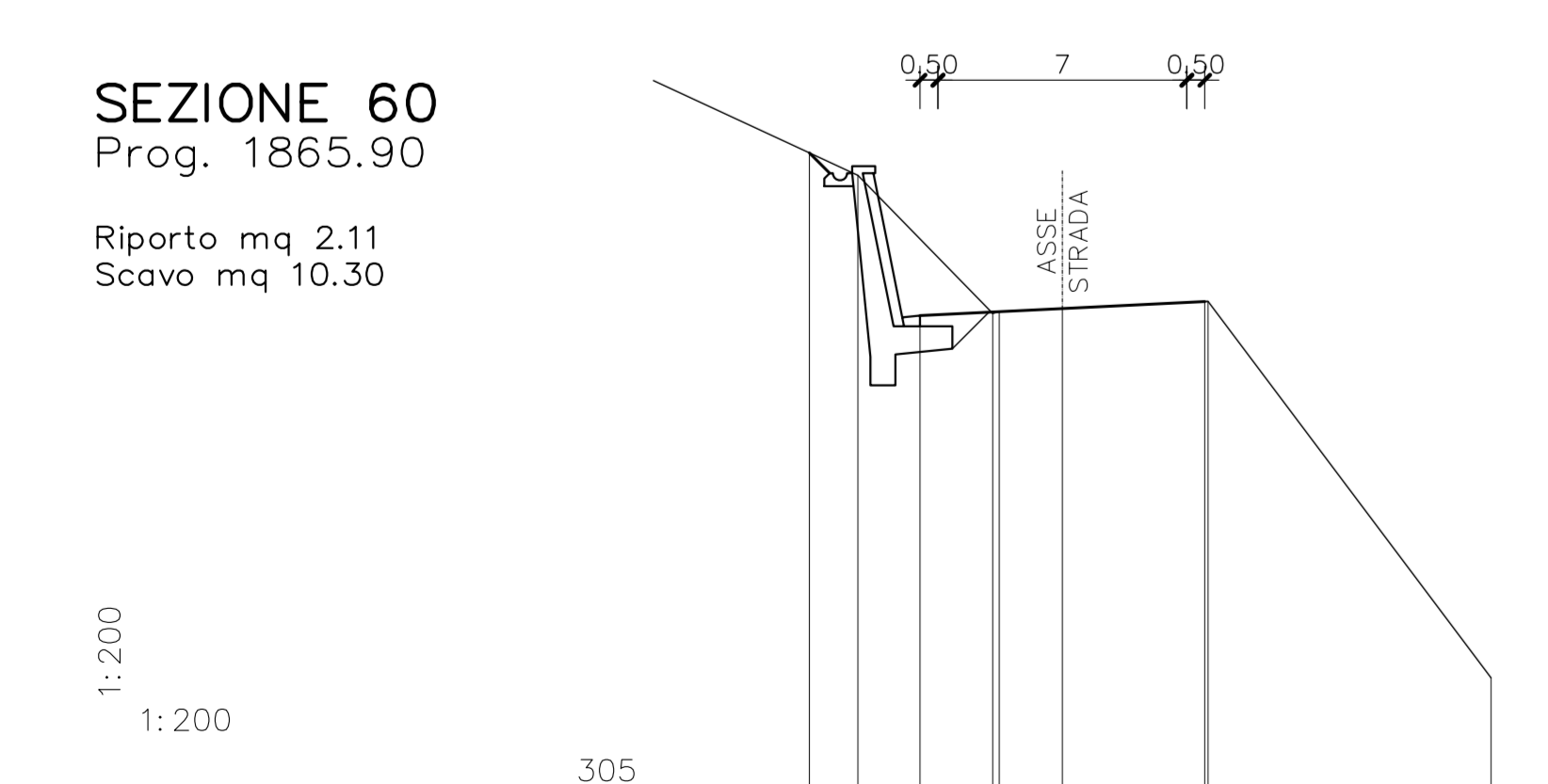
Riporto mq 3,20
Scavo mq 2,58



SEZIONI		
QUOTE PROGETTO	319.93 319.80 319.67	
QUOTE TERRENO	325.44 319.81 319.80 319.67 319.64	
DISTANZE	PARZIALI	5.66 1.10 2.90 4.00
	PROGRESSIVE	0 5.66 6.76 9.66 13.66 15.08

SEZIONE 60
Prog. 1865.90

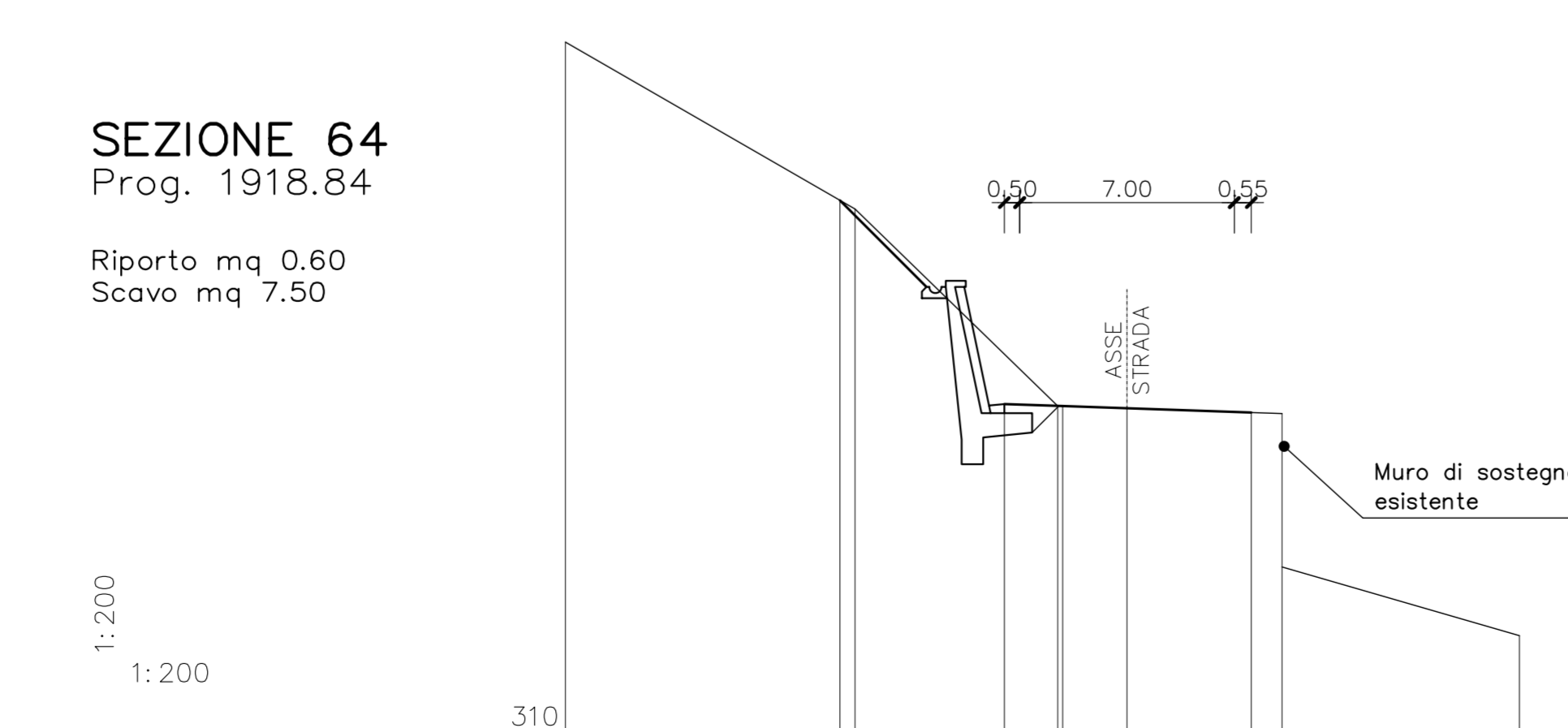
Riporto mq 2,11
Scavo mq 10,30



SEZIONI		
QUOTE PROGETTO	323.50 318.93 319.33 319.33	
QUOTE TERRENO	323.60 322.87 321.08 318.93 319.13 319.33 319.33 308.75	
DISTANZE	PARZIALI	4.64 3.11 2.04 1.78 4.00 7.95
	PROGRESSIVE	0 4.64 7.75 9.79 11.57 15.57 23.52

SEZIONE 64
Prog. 1918.84

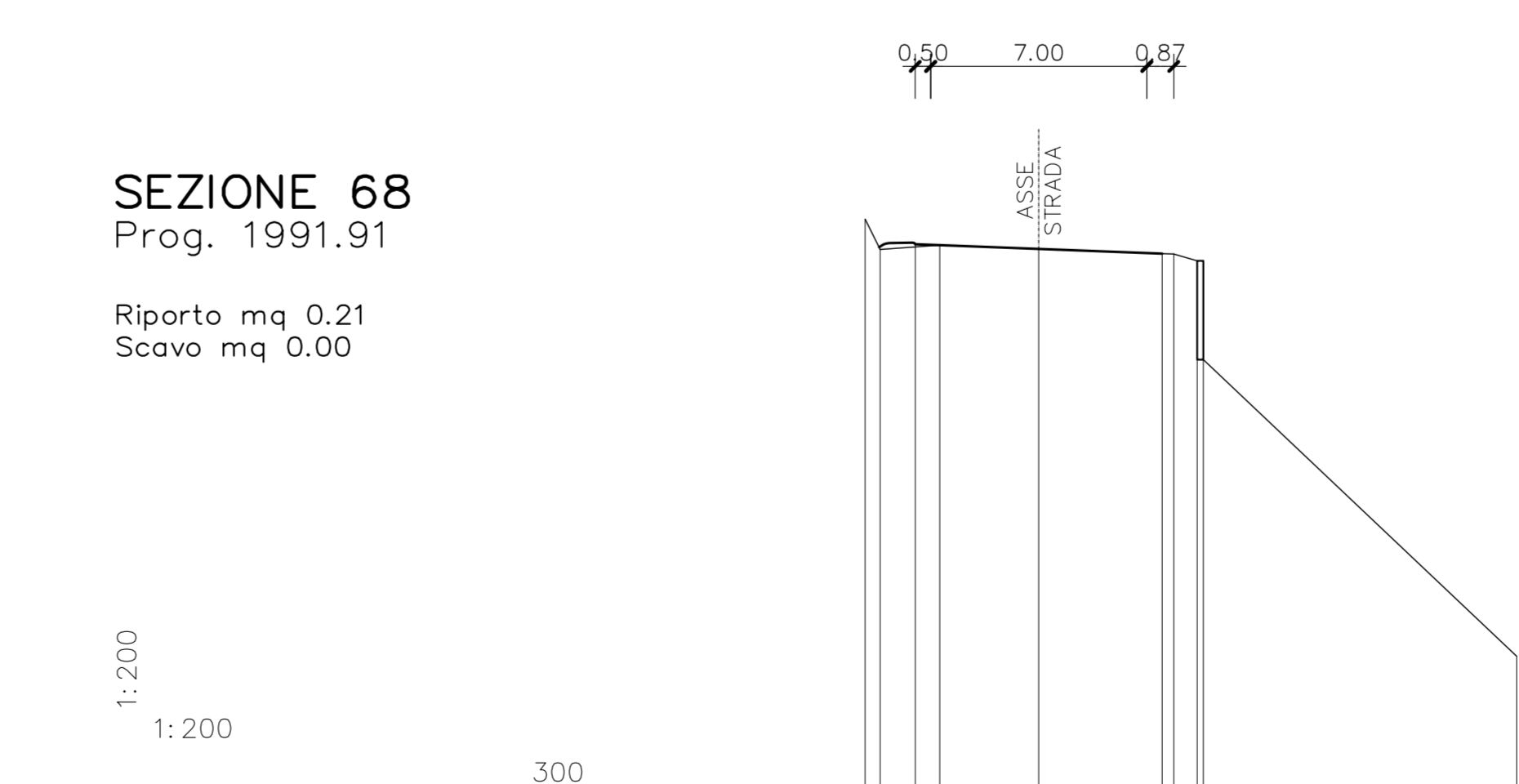
Riporto mq 0,60
Scavo mq 7,50



SEZIONI		
QUOTE PROGETTO	327.86 321.32 321.19 321.05	
QUOTE TERRENO	333.12 327.68 322.95 321.26 321.19 321.05 316.02 313.77	
DISTANZE	PARZIALI	8.95 4.87 1.74 2.10 4.05 7.74
	PROGRESSIVE	0 8.95 13.82 15.56 17.66 21.71 29.45 37.19

SEZIONE 68
Prog. 1991.91

Riporto mq 0,21
Scavo mq 0,00



SEZIONI		
QUOTE PROGETTO	317.94 318.25 318.1	
QUOTE TERRENO	325.66 318.06 318.16 318.22 318.1 317.94 314.51 304.9	
DISTANZE	PARZIALI	8.89 0.48 0.37 3.21 4.00 10.15
	PROGRESSIVE	0 8.89 9.37 9.74 12.95 17.95 28.10 38.25

COMMITTENTE:
RFI
GRUPPO FERROVIE DELLO STATO ITALIANE

ALTA SORVEGLIANZA:
ITALFERR
GRUPPO FERROVIE DELLO STATO ITALIANE

GENERAL CONTRACTOR:
COCIV
Consorzio Coibamenti Integrati Valici

INFRASTRUTTURE FERROVIARIE STRATEGICHE DEFINITE DALLA LEGGE OBIETTIVO N.443/01
TRATTA A.V./A.C. TERZO VALICO DEI GIOVI
PROGETTO ESECUTIVO

Adeguamento S.P. 160 di Val Lemme
Sezioni trasversali - Dalla 57 alla 70

GENERAL CONTRACTOR: Consorzio **Cociv** (Ing. G. Golegnani)
DIRETTORE LAVORI:
SCALA: 1:200

COMMESSA: IGS1 | LOTTO: 01 | FASE: E | ENTE: CV | TIPO DOC: W9 | OPERA/DISCIPLINA: NV150X | PROG.: 005 | REV.: A

Rev.	Descrizione emissione	I.C. ut.	Data	Verificato	Data	Progettista	Data	Il Progettista
A00	Prima emissione		19/09/12		21/09/12	E. Pagani	25/09/12	Ing. E. Golegnani

Nome File: IGS1-01-COCIV-W9-005-A00
CUP: F11H0000000000